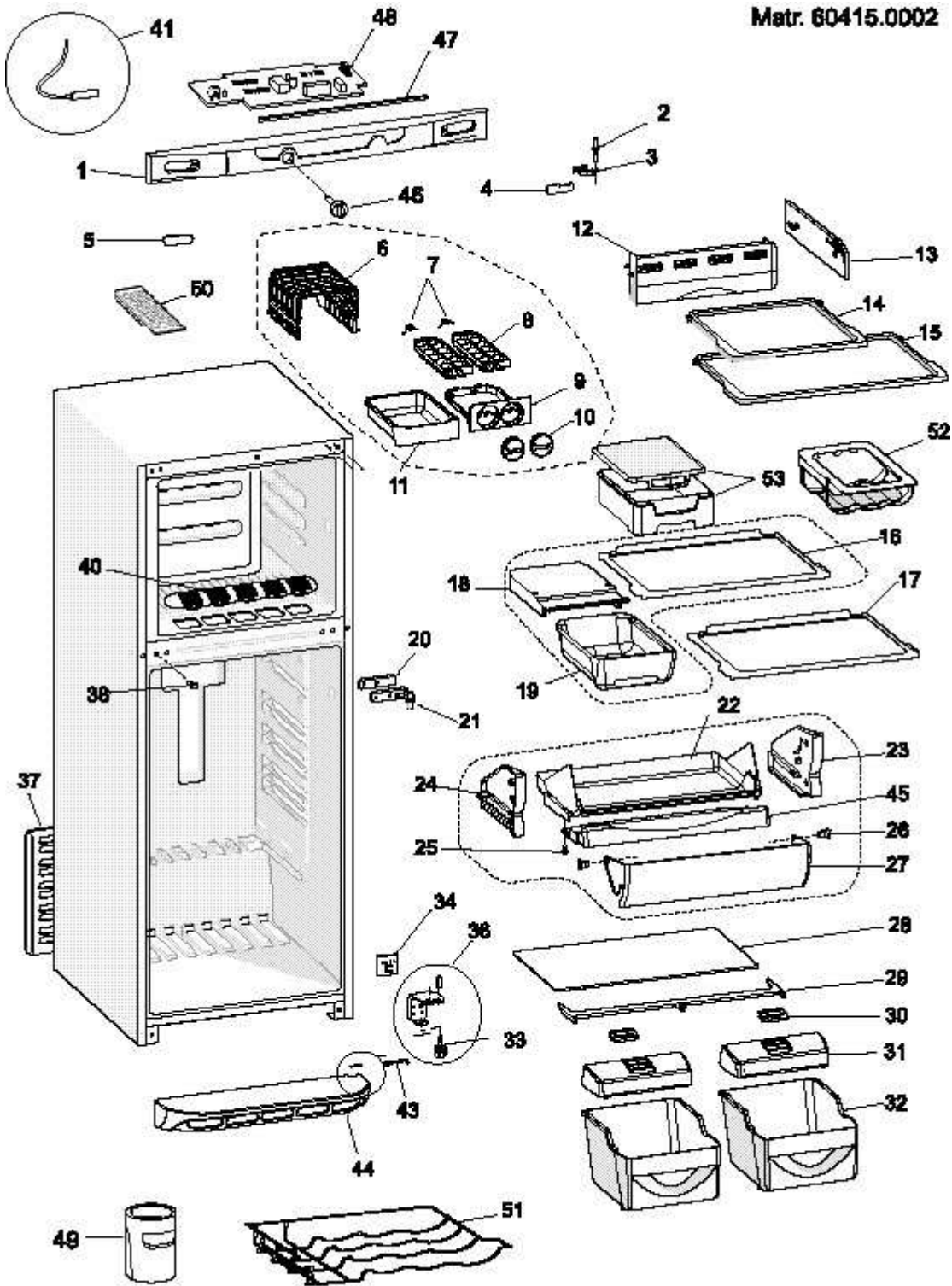


Matr. 60415.0002



RE0268T0