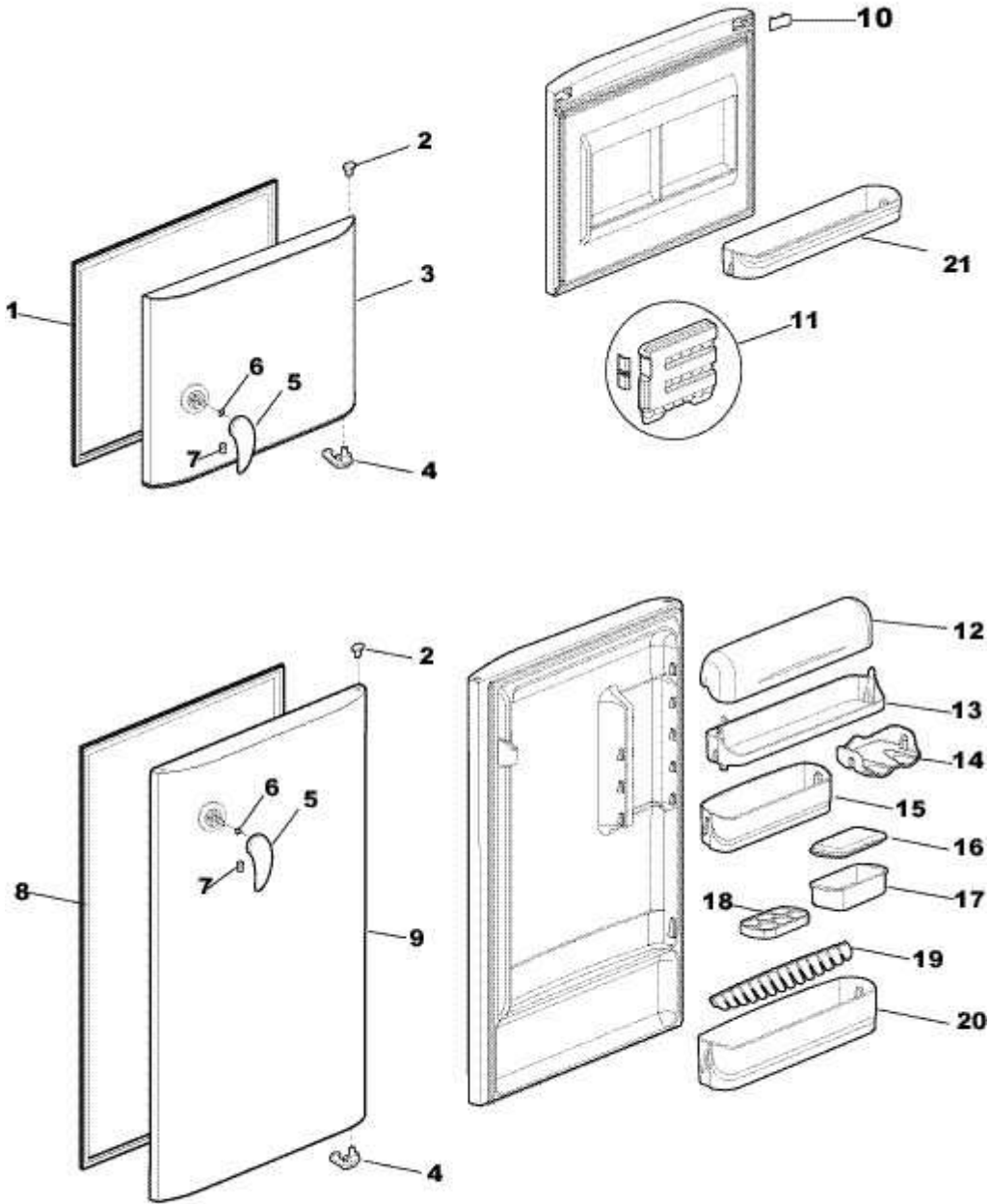


MATR. 30601.0001



RE0240T0
ManisaB11