



Service Pièces Détachées
27-29 rue Henri Farman 93290 TREMBLAY EN FRANCE
Tél : 01 41 51 40 70
Fax : 01 41 51 40 80

Siège social : 71, rue Paul Vaillant Couturier 92300 LEVALLOIS - PERRET

1/6

RB62880A

180126

RB62880A - INDEX 02

1 Vue extérieure

NOMENCLATURE PIECES DETACHEES

Caractéristiques :

RB62880A
HTS 2866
Index 02 - version 18/06/07
Volume utile total : 268 l
Système Air brassé
Revêtement Antibactérien
Partie réfrigérateur
Volume utile : 247 l
Dégivrage automatique
Partie congélateur
Volume utile : 21 l
Classe climatique : SN-ST
Pouvoir de congélation : 2 kg/24 h
Autonomie : 12 h
Consommation d'énergie annuelle : 226 kWh
Dimensions en cm : H 146,5 x L 60 x P 63,5

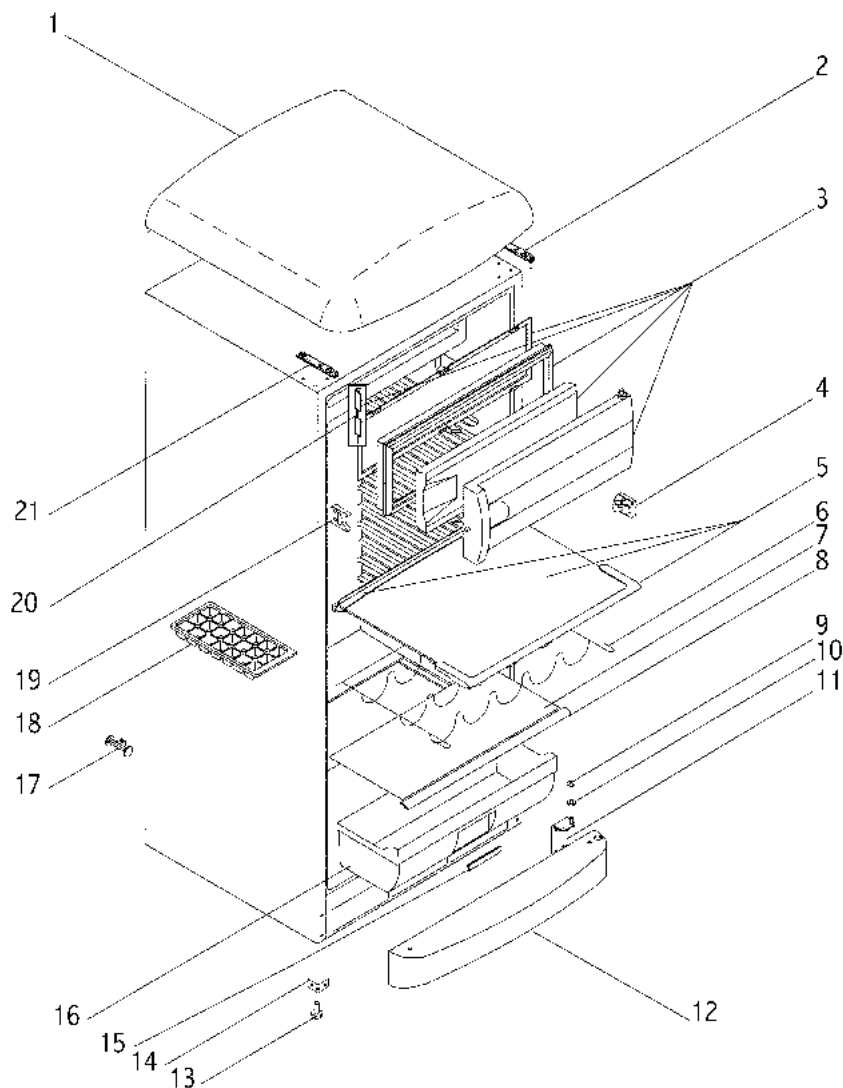
49600003/07
Réalisée le 23/10/2007
Modifiée le 25/09/2008



1/6

RB62880A**180126****RB62880A - INDEX 02**

2 Vue éclatée 1

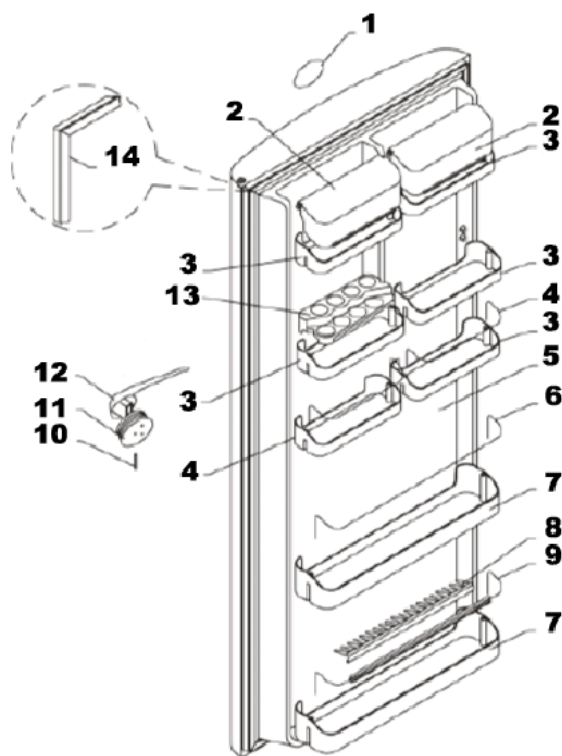


Références pièces :

Rep	DESIGNATION	CODE	Rep	DESIGNATION	CODE
1	CAPOT ACIER METALISE	03041476	12	SOCLE ACIER METALISE	03041477
2	CHARNIERE SUPERIEURE	03040992	13	PIED REGLABLE AVANT	03040621
3	PORTILLON CPLTE APP/600MM	03041248	14	SUPPORT DE PIED	03040792
4	CHARNIERE INF DE PORTILLON	03040333	15	DECOR DE BAC /FACADE DE PANIE	03041177
5	CLAYETTE VERRE+ENTOURAGE	03042134	16	BAC A LEGUMES TRANSPARENT	03040778
6	CLAYETTE BOUTEILLES	03041096	17	BUTEE MURALE PLASTIQUE	03040640
7	GLACE DE BAC A LEG. (526X205X4)	03040887	18	BAC A GLAONS	03040973
8	ENJOLIVEUR DE CLAYETTE	03040758	19	CROCHET DE PORTILLON	03041249
9	RONDELLE GRISE CHARNIERE CEN	03041361	20	RESSORT DE PORTILLON	03041262
10	RONDELLE NOIRE CHARNIERE CENT	03041002	21	CHARNIERE SUP GAUCHE	03041098
11	CHARNIERE INFERIEURE	03041094			

RB62880A**180126****RB62880A - INDEX 02**

3 Vue éclatée 2



Références pièces :

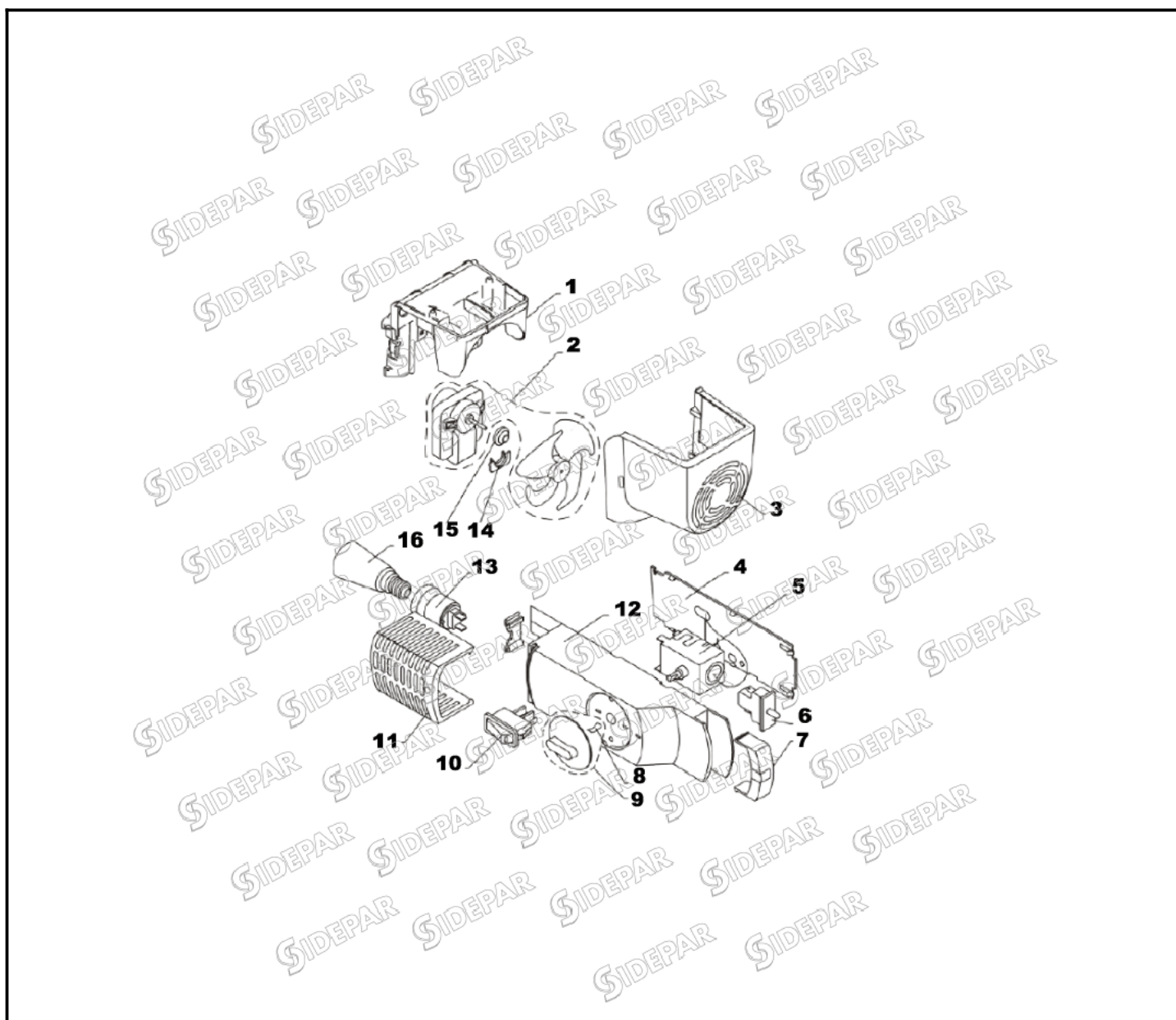
Rep	DESIGNATION	CODE	Rep	DESIGNATION	CODE
1	MARQUE GORENJE DETACHEE	03041101	8	MANTIEN BOUTEILLES	03040560
2	COUVERCLE DE BAC TRANSPARENT	03040754	9	TRINGLE DE BAC	03040757
3	DEMI-BAC DE PORTE TRANSPARENT	03040903	10	VIS FIXATION DE POIGNEE	03041938
4	TRINGLE DE BAC	03040769	11	SUPPORT DROIT DE POIGNEE RM77	03041940
5	PORTE REFRIGERATEUR	03041962	12	POIGNEE	03041939
6	TRINGLE CHROMEE DE BALCONNET	03040891	13	ALVEOLES A OEUFS TRANSPARENT	03040907
7	BALCONNET TRANSPARENT	03040904	14	JOINT MAGNETIQUE	03041961

RB62880A

180126

RB62880A - INDEX 02

4 Vue éclatée 3



Références pièces :

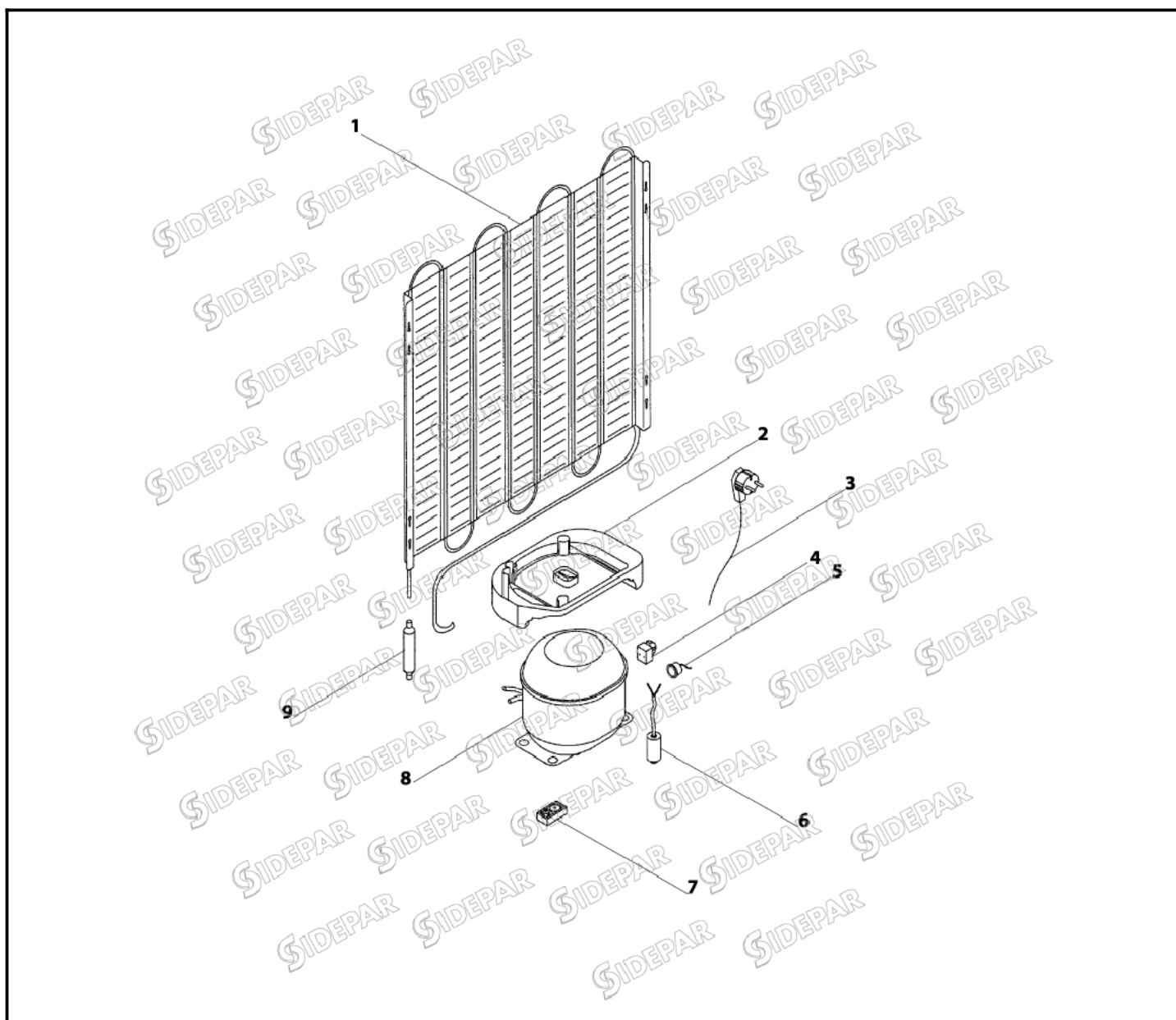
Rep	DESIGNATION	CODE	Rep	DESIGNATION	CODE
1	SUPPORT VENTILATEUR	03041425	10	INTER DE DEGIVRAGE	03041497
2	VENTILATEUR EM2513/K	03041954	11	CAPOT DE PROTECTION DE LAMPE	03040571
3	CARTER VENTILATEUR	03041424	12	BOITIER DE THERMOSTAT POUR	03040790
4	CAPOT ARRIERE DE BOITIER	03040570	13	DOUILLE DE LAMPE	03040689
5	THERMOSTAT 077B6866	03041437	14	LOQUET DE VENTILATEUR	03041399
6	INTER DE PORTE	03041496	15	ENTRETOISE D'HELICE	03041403
7	POUSOIR D'INTERRUPTEUR	03040569	16	LAMPE E 14 15W **	03040225
8	CLIPS MANETTE THERMOSTAT	03010227	17	HELICE DE VENTILATEUR BLANCHE	03041659
9	MANETTE THERMOSTAT	03040605			

RB62880A

180126

RB62880A - INDEX 02

5 Vue éclatée 4



Références pièces :

Rep	DESIGNATION	CODE	Rep	DESIGNATION	CODE
1	CONDENSEUR	03040972	5	KLIXON AE25FU BDG	49600055
2	BAC D'EVAPORATION	03041264	6	CONDENSATEUR ZD/4/5/400 ISKRA	03041143
3	CABLE D'ALIMENTATION 3X0,75MM	03041069	7	PIED ARRIERE	03030097
4	RELAIS 103N0050	49600021	8	COMPRESSEUR-R600-1/6	49600003
4	RELAIS PTC K100ECC/H	49600032	9	DESHYDRATEUR 3 VOIES	49600012

RB62880A

180126

RB62880A - INDEX 02

6

Schéma de câblage

SCHEMA DE CABLAGE