



BOREAL

DOCUMENTATION TECHNIQUE

7X7232

CUISINIÈRE 60X60 MIXTE 3+1 PYRO.

Référence commerciale

PY60B

Référence plaque signalétique

PY60B/5

Début de Fabrication

05/99

CARACTERISTIQUES TECHNIQUES

DOCUMENTS SAV

Notice d'utilisation : 87X2973
 Guide pratique : 87X0771
 Normes : CE

CONSOMMATIONS

- Montée à 200 °C = 0,45 kWh *
- Maintien à 200 °C pendant 1 heure = 0,65 kWh *
- * Pour une température ambiante de 20 °C

DESCRIPTION GENERALE

- Habillage PY60B/5 : Blanc de blanc
- Programmeur : Oui
- Minuteur : Non
- Allumage brûleurs table : Oui
- Allumage brûleurs four : Non
- Eclairage du four : Oui
- Tournebroche : Oui
- Grille cambrée : Non
- Grille plane : 1
- Plaque à pâtisserie : Non
- Plat lèchefrite multi-usages : 1
- Bip' heure : Non
- Ecran de manettes : Non
- Type de nettoyage du four : Pyrolytique
- Rangement sous four : Oui
- Porte froide : Non

CARACTERISTIQUES DU FOUR ELECTRIQUE

Voûte / Grilloir	: 2100 W
Sole	: 1200 W

CARACTERISTIQUES DE LA PLAQUE ELECTRIQUE

POSITION	Ø	PUISSANCE EN W	NATURE
ARG	180	2000	Limiteur

RACCORDEMENT ELECTRIQUE

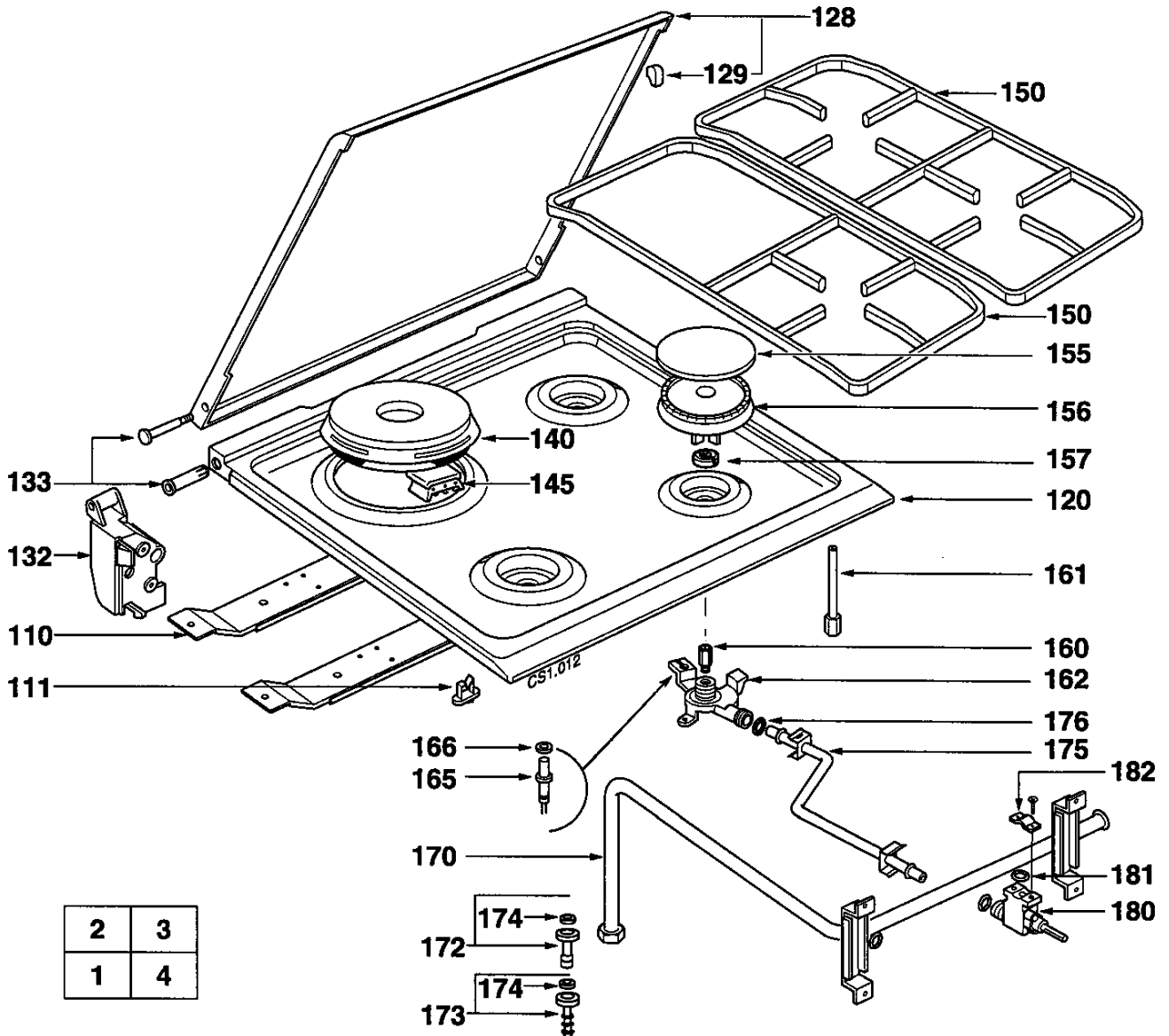
Tension	: 230 V
Intensité	: 32 A
Fréquence	: 50 Hz

DIMENSIONS

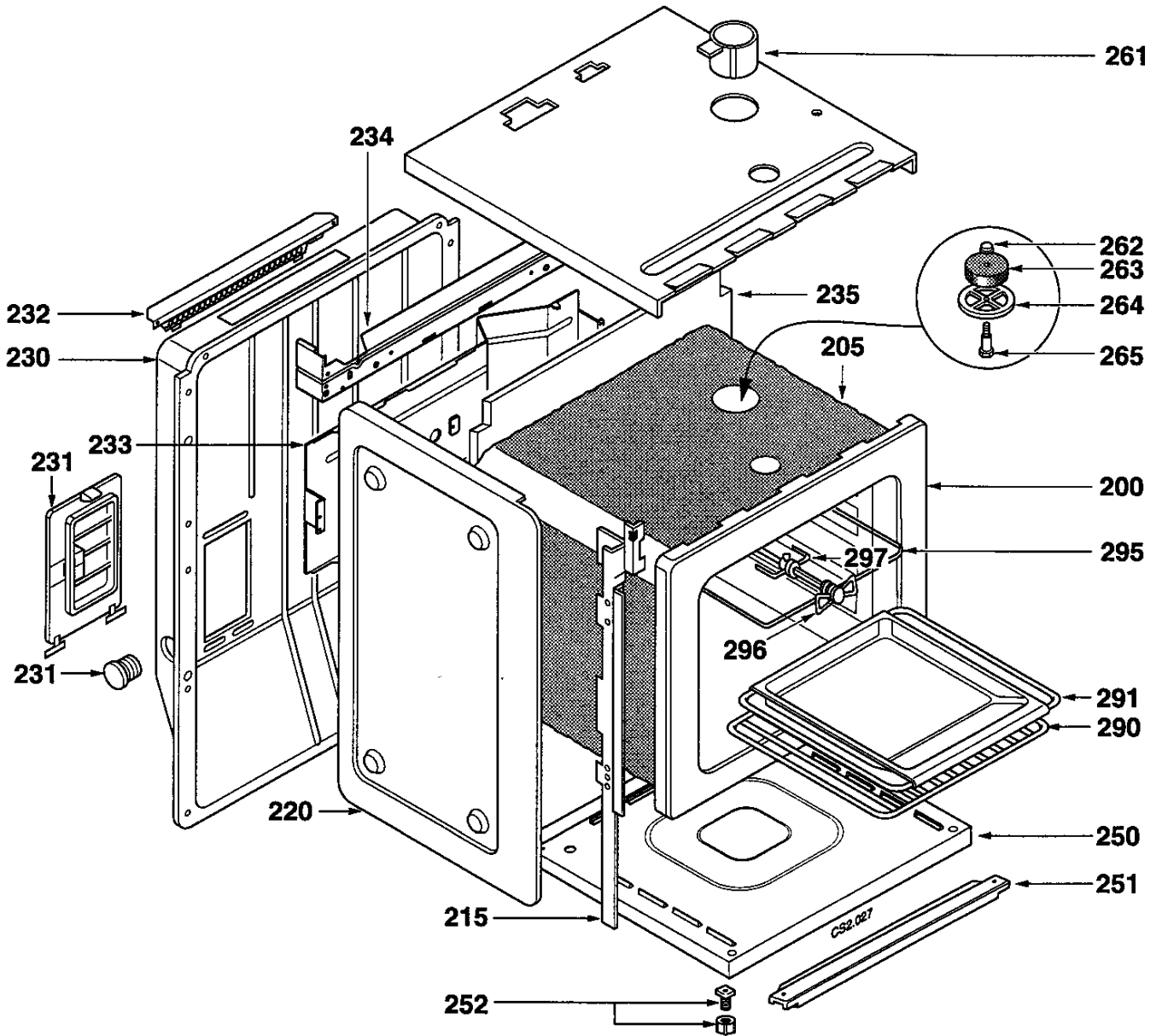
en mm	Extérieures	UTILES DU FOUR
	Nu	
Profondeur	610	415
Largeur	600	430
Hauteur	850	315
POIDS / VOL. UT.	53 kg	56 dm ³

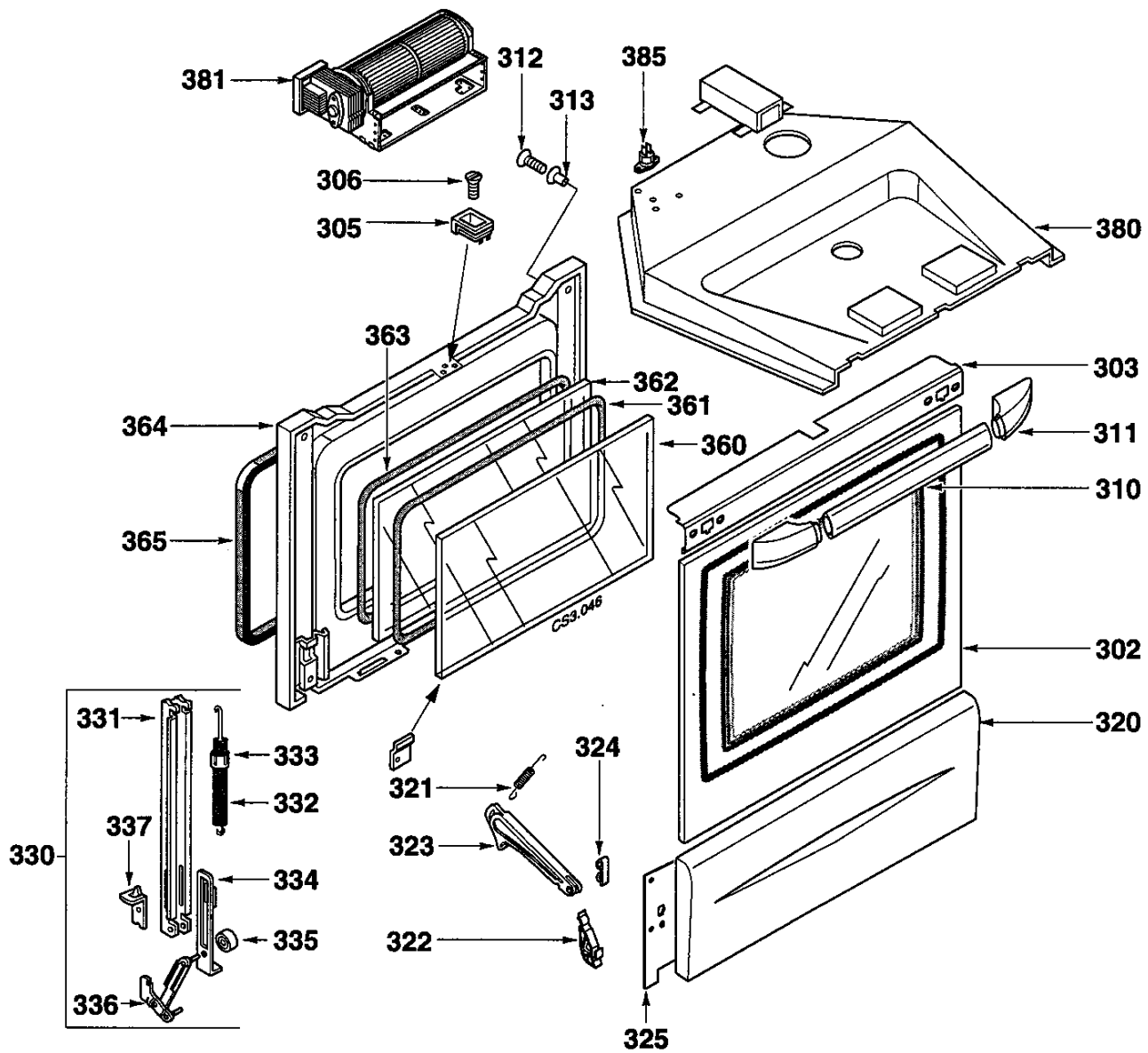
CARACTERISTIQUES DES BRULEURS GAZ

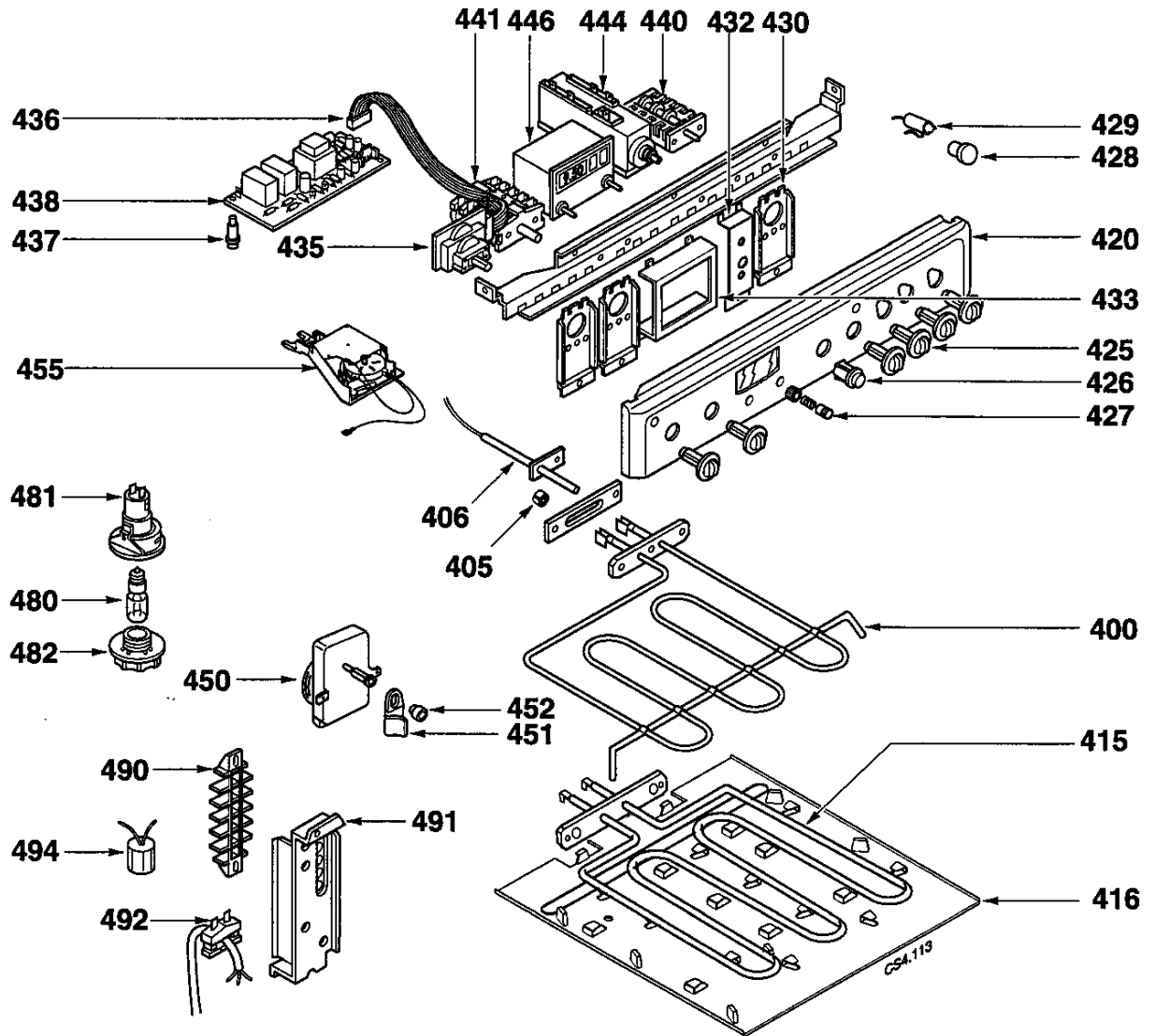
BRÛLEURS	POSITION SUR TABLE	DEBIT THERMIQUE (en kW)	REPERE INJECTEURS		
			Butane : 29 mbar	Gaz naturel :	Air butané : 8 mbar
			Propane : 37 mbar	20 ou 25 mbar	Air propané : 8 mbar
Semi-rapide	AVD	1,5	62	94	165
Rapide	ARD	2,4	74	121	210
Ultra Rapide	AVG	3,5	93	143	335



CS1.012







PY60B5

000	77X9570	KIT GOUTTIERE	935887
000	87X0771	GUIDE PRATIQUE	935887
000	87X2973	NOTICE D'UTILISATION	935887
110	76X9343	TRAVERSE PORTE INJ.	935887
110	76X9343	TRAVERSE PORTE INJ.	935887
110	76X3859	TRAVERSE--L297	935887
110	76X3859	TRAVERSE--L297	935887
111	94X3441	ATTACHE	935887
111	94X3441	ATTACHE	935887
120	76X9353	PLAQUE D'ATRE	935887
120	76X9353	PLAQUE D'ATRE	935887
128	76X3505	COUVERCLE + BUTEE	935887
128	76X3505	COUVERCLE + BUTEE	935887
129	76X3447	BUTEE DE COUVERCLE	935887
129	76X3447	BUTEE DE COUVERCLE	935887
132	76X3443	CHARNIERE G. COUV.	935887
132	76X3443	CHARNIERE G. COUV.	935887
132	76X3445	CHARNIERE D. COUV.	935887
132	76X3445	CHARNIERE D. COUV.	935887
133	76X3442	AXE CHARNIERE COUV.	935887
133	76X3442	AXE CHARNIERE COUV.	935887
140	75X0867	PLAQUE ELECTRIQUE--D.180 2000W	935887
140	75X0867	PLAQUE ELECTRIQUE--D.180 2000W	935887
145	71X5495	BORNIER DE PLAQUE	935887
145	71X5495	BORNIER DE PLAQUE	935887
150	76X3561	GRILLE EMAIL 2 FEUX	935887
150	76X3561	GRILLE EMAIL 2 FEUX	935887
150	76X3735	GRILLE	935887
150	76X3735	GRILLE	935887
155	75X2380	CHAPEAU BRUL.R	935887
155	75X2380	CHAPEAU BRUL.R	935887
155	75X2381	CHAPEAU BRUL.SR	935887
155	75X2381	CHAPEAU BRUL.SR	935887
155	75X2382	CHAPEAU BRUL.UR	935887
155	75X2382	CHAPEAU BRUL.UR	935887
156	76X9227	TETE BRULEUR R	935887
156	76X9227	TETE BRULEUR R	935887
156	76X9228	TETE BRULEUR SR	935887
156	76X9228	TETE BRULEUR SR	935887
156	76X9229	TETE BRULEUR UR	935887
156	76X9229	TETE BRULEUR UR	935887
157	76X6471	ECROU PORTE INJECT.	935887
157	76X6471	ECROU PORTE INJECT.	935887
160	76X3413	SACHET INJ.AIR PROP.	935887
160	76X3413	SACHET INJ.AIR PROP.	935887
160	76X9344	SACHET INJ.GAZ NAT.	935887
160	76X9344	SACHET INJ.GAZ NAT.	935887
160	76X9345	SACHET INJ.BUT PROP.	935887
160	76X9345	SACHET INJ.BUT PROP.	935887
161	94X2999	CLE D'INJECTEURS	935887
161	94X2999	CLE D'INJECTEURS	935887
162	76X9423	PORTE INJECTEUR SR	935887
162	76X9423	PORTE INJECTEUR SR	935887
162	76X9426	PORTE INJECTEUR R	935887
162	76X9426	PORTE INJECTEUR R	935887

162	76X9432	PORTE INJECTEUR UR	935887
162	76X9432	PORTE INJECTEUR UR	935887
165	75X2373	BOUGIE TABLE	935887
165	75X2373	BOUGIE TABLE	935887
166	71X7866	JOINT DE BOUGIE	935887
166	71X7866	JOINT DE BOUGIE	935887
170	76X4117	RAMPE D'ALIM. GAZ	935887
170	76X4117	RAMPE D'ALIM. GAZ	935887
172	71S7917	ABOUT GAZ NATUREL	935887
172	71S7917	ABOUT GAZ NATUREL	935887
173	71S7918	ABOUT GAZ BUT./PROP.	935887
173	71S7918	ABOUT GAZ BUT./PROP.	935887
174	71X6904	JOINT ABOUT/BOUCHON	935887
174	71X6904	JOINT ABOUT/BOUCHON	935887
175	76X3678	TUBE ALIM GAZ AVG	935887
175	76X3680	TUBE ALIM GAZ AVD	935887
175	76X3680	TUBE ALIM GAZ AVD	935887
175	76X3681	TUBE ALIM GAZ ARD	935887
175	76X3681	TUBE ALIM GAZ ARD	935887
176	71X7729	JOINT DE TUYAUTERIE	935887
176	71X7729	JOINT DE TUYAUTERIE	935887
180	76X3523	ROBINET SR	935887
180	76X3523	ROBINET SR	935887
180	76X3524	ROBINET R	935887
180	76X3524	ROBINET R	935887
181	71X4260	JOINT DE ROBINET	935887
181	71X4260	JOINT DE ROBINET	935887
182	76X3517	BRIDE ROBINET	935887
182	76X3517	BRIDE ROBINET	935887
200	76X3436	MOUFLE PYRO.	935887
200	76X3436	MOUFLE PYRO.	935887
205	76X4146	CALORIFUGE POURTOUR	935887
205	76X4146	CALORIFUGE POURTOUR	935887
215	76X8642	MONTANT GC	935887
215	76X8642	MONTANT GC	935887
215	76X8643	MONTANT DR	935887
215	76X8643	MONTANT DR	935887
220	76X3035	PANNEAU HABILLAGE	935887
220	76X3035	PANNEAU HABILLAGE	935887
230	76X4147	CAPOT ARRIERE	935887
230	76X4147	CAPOT ARRIERE	935887
231	71X4254	CLIPS	935887
231	71X4254	CLIPS	935887
231	75X0251	TRAPPE DE BORNIER	935887
231	75X0251	TRAPPE DE BORNIER	935887
232	76X3754	DEFLECTEUR	935887
232	76X3754	DEFLECTEUR	935887
233	76X3839	TOLE SUPPORT TB	935887
233	76X3839	TOLE SUPPORT TB	935887
234	76X4712	TRAVERSE ARRIERE	935887
234	76X4712	TRAVERSE ARRIERE	935887
235	76X4148	CALORIFUGE ARRIERE	935887
235	76X4148	CALORIFUGE ARRIERE	935887
250	76X3688	TOLE DE FOND	935887
250	76X3688	TOLE DE FOND	935887
251	71X7996	TRAVERSE BAS	935887

251	71X7996	TRAVERSE BAS	935887
252	71X7997	PIED REGLABLE	935887
252	71X7997	PIED REGLABLE	935887
261	75X1426	TUBE SORTIE FUMEE	935887
261	75X1426	TUBE SORTIE FUMEE	935887
262	76X3183	ECROU	935887
262	76X3183	ECROU	935887
263	75X1446	CATALYSEUR	935887
263	75X1446	CATALYSEUR	935887
264	75X1447	COUPELLE	935887
264	75X1447	COUPELLE	935887
265	75X1448	AXE	935887
265	75X1448	AXE	935887
290	75X1421	GRILLE	935887
290	75X1421	GRILLE	935887
291	77X3493	PLAT MULTI USAGES	935887
291	77X3493	PLAT MULTI USAGES	935887
295	76X3689	BERCEAU DE T.BROCHE	935887
295	76X3689	BERCEAU DE T.BROCHE	935887
296	74X1235	BROCHE COMPLETE	935887
296	74X1235	BROCHE COMPLETE	935887
297	71X1944	FOURCHETTE	935887
297	71X1944	FOURCHETTE	935887
302	76X9437	GLACE DE PORTE	935887
302	76X9437	GLACE DE PORTE	935887
303	76X6309	TRAVERSE SUP PORTE	935887
303	76X6309	TRAVERSE SUP PORTE	935887
305	76X5891	GACHE	935887
305	76X5891	GACHE	935887
306	71X8605	VIS	935887
310	76X6228	PROFIL POIGNEE	935887
310	76X6228	PROFIL POIGNEE	935887
311	76X6229	EMBOUT D. POIGNEE	935887
311	76X6229	EMBOUT D. POIGNEE	935887
311	76X6230	EMBOUT G. POIGNEE	935887
311	76X6230	EMBOUT G. POIGNEE	935887
312	75X1761	VIS FIXATION POIGNEE	935887
312	75X1761	VIS FIXATION POIGNEE	935887
313	75X1454	RONDELLE CUVETTE	935887
313	75X1454	RONDELLE CUVETTE	935887
320	76X6231	FACADE PORTILLON	935887
320	76X6231	FACADE PORTILLON	935887
321	76X3464	RESSORT PORTILLON	935887
321	76X3464	RESSORT PORTILLON	935887
322	76X3463	CHARNIERE INFERIEURE	935887
322	76X3463	CHARNIERE INFERIEURE	935887
323	71X7712	BIELLETTE DE PORTIL.	935887
323	71X7712	BIELLETTE DE PORTIL.	935887
324	71X7713	TOURILLON DE PORTE	935887
324	71X7713	TOURILLON DE PORTE	935887
325	76X7405	RENFORT DE PORTILLON	935887
325	76X7405	RENFORT DE PORTILLON	935887
330	76X3696	CHARNIERE ASSEMB.GC	935887
330	76X3696	CHARNIERE ASSEMB.GC	935887
330	76X3697	CHARNIERE ASSEMB.DR	935887
330	76X3697	CHARNIERE ASSEMB.DR	935887

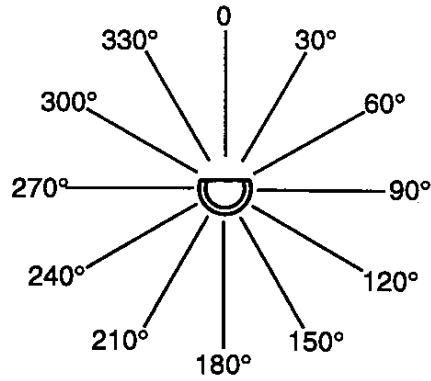
331	76X3457	MONTANT GC	935887
331	76X3457	MONTANT GC	935887
331	76X3458	MONTANT DR	935887
331	76X3458	MONTANT DR	935887
332	71X7711	RESSORT DE PORTE	935887
332	71X7711	RESSORT DE PORTE	935887
333	94X3448	MANCHON DE GAINÉ	935887
333	94X3448	MANCHON DE GAINÉ	935887
334	71X8001	CONTRE PLAQUE	935887
334	71X8001	CONTRE PLAQUE	935887
335	71X7710	GALET DE PORTE	935887
335	71X7710	GALET DE PORTE	935887
336	71X7707	CHARNIERE GAUCHE	935887
336	71X7707	CHARNIERE GAUCHE	935887
336	71X7708	CHARNIERE DROITE	935887
336	71X7708	CHARNIERE DROITE	935887
337	71X7709	BUTÉE DE DEMONTAGE	935887
337	71X7709	BUTÉE DE DEMONTAGE	935887
360	76X3955	GLACE INT. PORTE	935887
360	76X3955	GLACE INT. PORTE	935887
361	76X3959	ENTRETOISE	935887
361	76X3959	ENTRETOISE	935887
362	76X3958	GLACE DE BOUCLIER	935887
362	76X3958	GLACE DE BOUCLIER	935887
363	76X3949	JOINT DE GLACE	935887
363	76X3949	JOINT DE GLACE	935887
364	76X3948	BOUCLIER	935887
364	76X3948	BOUCLIER	935887
365	76X3791	JOINT DE BOUCLIER	935887
365	76X3791	JOINT DE BOUCLIER	935887
380	76X8157	GUIDE D'AIR	935887
380	76X8157	GUIDE D'AIR	935887
381	76X4156	TURBINE DE BANDEAU--20W	935887
381	76X4156	TURBINE DE BANDEAU--20W	935887
385	76X4155	LIMITEUR TEMPERATURE	935887
385	76X4155	LIMITEUR TEMPERATURE	935887
400	75X2031	RESIST. VOUTE/GRIL	935887
400	75X2031	RESIST. VOUTE/GRIL	935887
405	75X1449	ECROU	935887
405	75X1449	ECROU	935887
406	75X2030	SONDE DE TEMPERATURE	935887
406	75X2030	SONDE DE TEMPERATURE	935887
415	75X1485	SOLE--1200W 230V	935887
415	75X1485	SOLE--1200W 230V	935887
416	75X1486	TOLE SUPPORT SOLE	935887
420	76X9438	BANDEAU METAL	935887
420	76X9438	BANDEAU METAL	935887
425	76X9439	MANETTE COMMUT. FOUR	935887
425	76X9439	MANETTE COMMUT. FOUR	935887
425	76X8632	MANETTE THERMOSTAT	935887
425	76X8632	MANETTE THERMOSTAT	935887
425	76X6494	MANETTE PLAQUE	935887
425	76X6494	MANETTE PLAQUE	935887
425	76X6468	MANETTE BRULEUR	935887
425	76X6468	MANETTE BRULEUR	935887
426	76X3092	BOUTON POUSSOIR	935887

426	76X3092	BOUTON POUSSOIR	935887
427	75X1475	BOUTON PROGRAMMATEUR	935887
427	75X1475	BOUTON PROGRAMMATEUR	935887
428	77X3722	CABOCHON ROUGE	935887
428	77X3722	CABOCHON ROUGE	935887
429	71X7873	VOYANT	935887
429	71X7873	VOYANT	935887
430	76X3488	SUPPORT COMMUTATEUR	935887
430	76X3488	SUPPORT COMMUTATEUR	935887
432	76X6063	SUPPORT ALLUMEUR	935887
432	76X6063	SUPPORT ALLUMEUR	935887
433	76X9440	SUPPORT PROGRAMMAT.	935887
433	76X9440	SUPPORT PROGRAMMAT.	935887
435	75X1479	COMMUTATEUR	935887
435	75X1479	COMMUTATEUR	935887
436	75X1517	CONNECTEUR	935887
436	75X1517	CONNECTEUR	935887
437	75X1478	SUPPORT--(=X6)	935887
437	75X1478	SUPPORT--(=X6)	935887
438	76X6554	CARTE DE PUISSANCE	935887
438	76X6554	CARTE DE PUISSANCE	935887
440	92X6043	COMMUT PF 7 POS	935887
440	92X6043	COMMUT PF 7 POS	935887
441	76X6239	COMMUTATEUR FOUR	935887
441	76X6239	COMMUTATEUR FOUR	935887
444	76X3644	ALLUMEUR ASSEMBLE	935887
444	76X3644	ALLUMEUR ASSEMBLE	935887
446	76X3567	PROGRAMMATEUR	935887
446	76X3567	PROGRAMMATEUR	935887
450	71X7734	MOTEUR TOURNE BROCHE	935887
450	71X7734	MOTEUR TOURNE BROCHE	935887
451	75X1519	VOLET TOURNEBROCHE	935887
451	75X1519	VOLET TOURNEBROCHE	935887
452	75X1520	ENTRETOISE	935887
452	75X1520	ENTRETOISE	935887
455	76X6781	ENS. VERROUILLAGE	935887
455	76X6781	ENS. VERROUILLAGE	935887
480	75X1493	AMPOULE	935887
480	75X1493	AMPOULE	935887
481	76X3142	DOUILLE DE LAMPE	935887
481	76X3142	DOUILLE DE LAMPE	935887
482	76X3143	HUBLLOT ECLAIR.	935887
482	76X3143	HUBLLOT ECLAIR.	935887
490	71X8853	BORNIER SECTEUR	935887
490	71X8853	BORNIER SECTEUR	935887
491	76X3487	SUPPORT BORNIER	935887
491	76X3487	SUPPORT BORNIER	935887
492	76X3165	SERRE CABLE	935887
492	76X3165	SERRE CABLE	935887
494	75X2038	FILTRE ANTIPARASITES	935887
494	75X2038	FILTRE ANTIPARASITES	935887

COMMUTATEUR TEMPERATURE

Contacts \ Position	1	2	3	4	C1	C2	C3
0°	■				■		
30°		■			■		
60°			■		■		
90°				■	■		
120°				■		■	
150°			■			■	
180°		■				■	
210°	■					■	
240°	■						■
270°		■					■
300°			■				■
330°				■			■

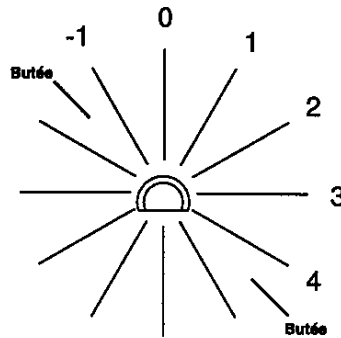
75X1479



COMMUTATEUR

Contact \ Positions	5-P3	2-P1	1-P1	3-P1	3-P2	4-P2	
-1	■	■	■	■			○
0							○
1	■		■	■	■		○
2			■	■	■		○
3		■		■	■	■	○
4	■	■		■	■		○

76X229



COMMUTATEUR DE PLAQUE

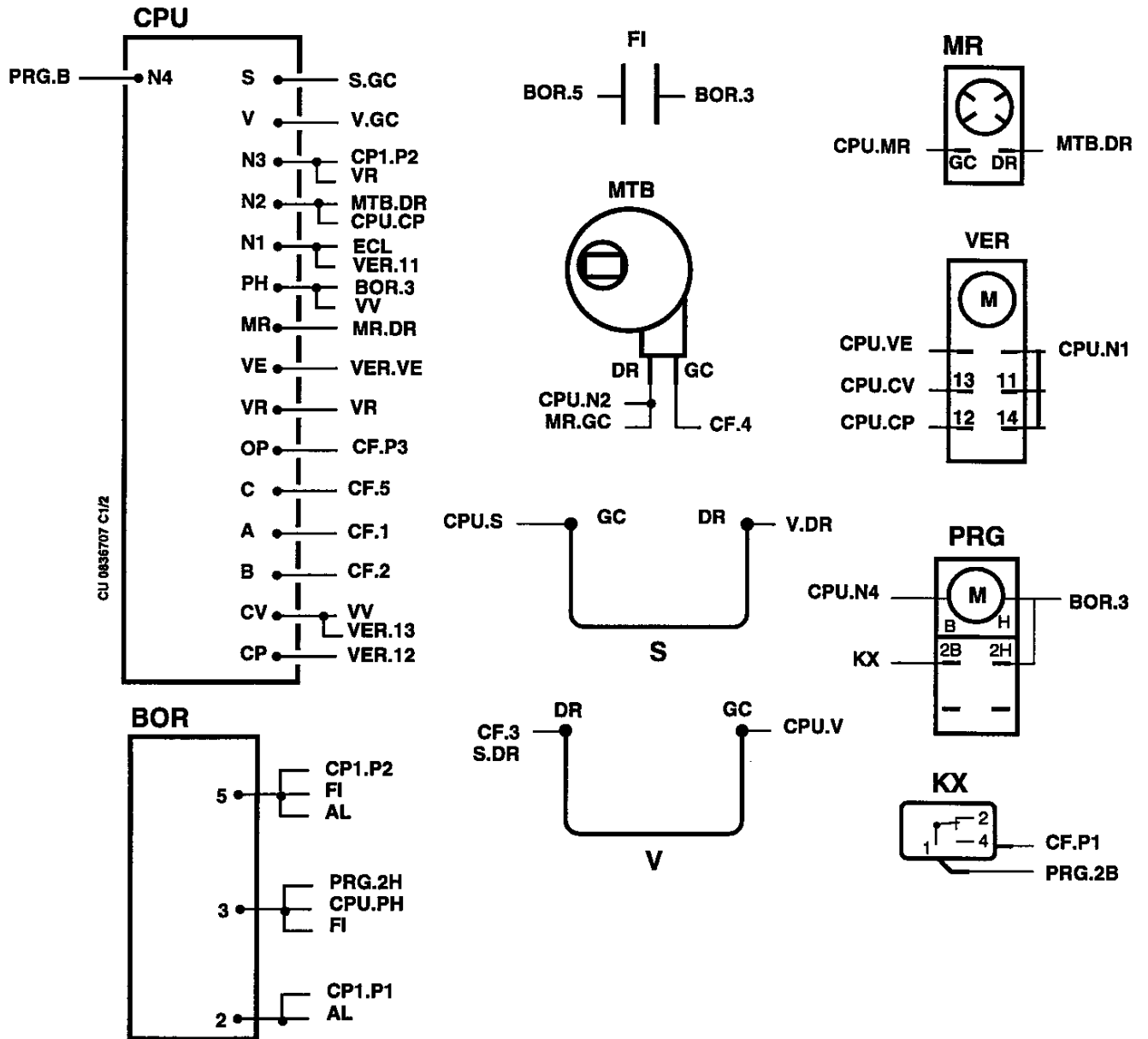
Positions \ Contacts	0	1	2	3	4	5	6
P2 ● ● 1							
P2 ● ● 4			■	■		■	■
P2 ● ● 3		■			■	■	■
P1 ● ● 3			■				
P1 ● ● 1		■					■
P1 ● ● 2				■	■	■	■
P3 ● ● 5		■	■	■	■	■	■

92X6049

PROGRAMMATEUR

Contacts	Arrêt	Manuel	Départ immédiat	Départ différé
● ●				
2 ● ● 2		■	■	
● ●				

76X3587



AL	ALLUMEUR	S	RESISTANCE DE SOLE
BOR	BORNIER	THC	THERMOSTAT
CFA	COMMUTATEUR FOUR	V	RESISTANCE DE VOUTE
ECL	ECLAIRAGE FOUR	VER	VERROUILLAGE
KX	KLIXON	VP1	VOYANT DE PLAQUE
MR	TURBINE TANGENTIELLE	VR	VOYANT REPARTITEUR
MTB	MOTEUR TOURNEBROCHE	VV	VOYANT VEROUILLAGE
PRG	PROGRAMMATEUR		

