

TP000301



63



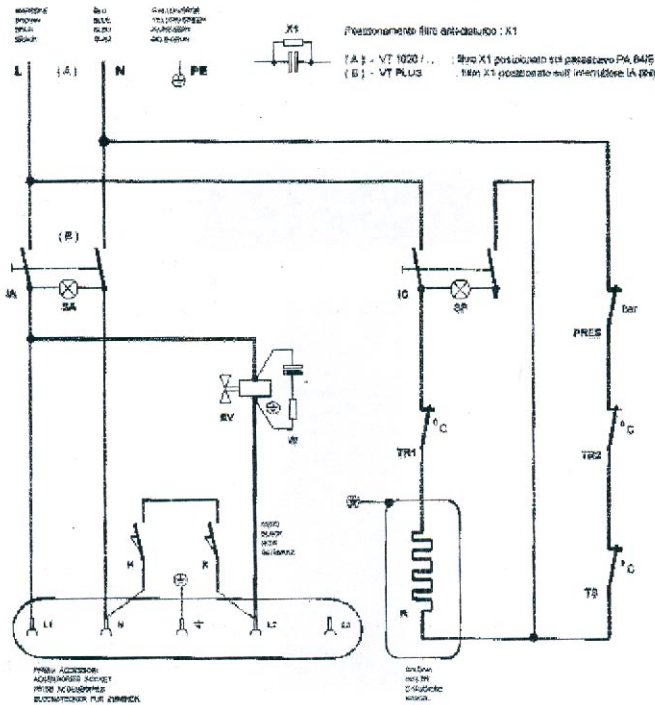
63

TP000302

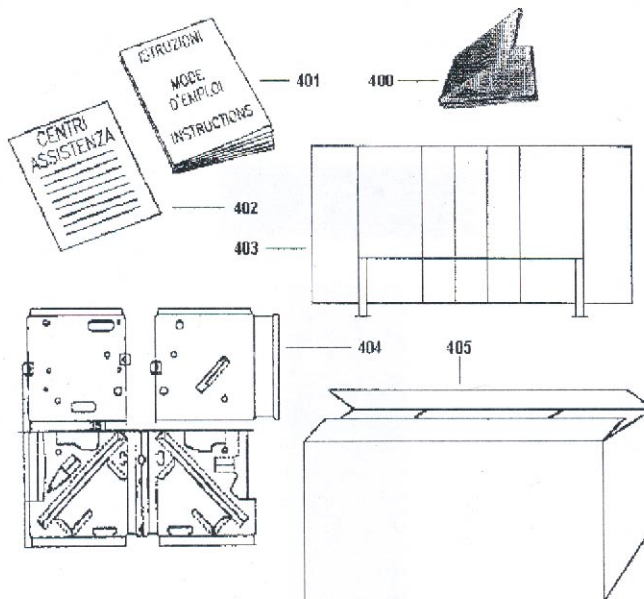
- 21 MOS01789 GUANCIA MONOBLOCCO NERO NO VOLT C/F PIOLO d. 1083-01
- 22 MOS02420 CILINDRO MONOBLOCCO NEUTRO RESACETALICA NO VOLT 3 d.1362
- 23 MOS002130 GUARNIZ.ASTA CIL.MONOBL.DE060 cod.14200500
- 24 MOS02421 ASTA CILINDRO COM.MICRO NERA RES.ACETALICA NO VOLT 3d.1363
- 25 MOS002078 MOLLA GRUPPO COMANDO NO VOLT 2H.22 d.1325
- 26 MOS02419 CORPO CONT.CILINDRO MONOBL.NERORES.ACETALICA NO VOLT 3 d.1361
- 27 MOS01701 PASSACAVO/GUAINA MONOBLOCCO NERO SANTOPRENE d.283
- 28 MOS00145 LEVETTA AGGANCI PIOLO NERO PA66/35FV d.525
- 29 MOS01679 PULSANTE GRIGIO ABS PER MONOBLOCCO d.523
- 30 MOS00143 PERNO AGGANCI MONOBLOCCO M/F NERO PA66/30FV d.524
- 31 M0001240 MOLLA INOX FILO d.0.6est.6 h.35.6xPULS/MONOBL2085 D.1089
- 32 MOS00144 INNESCITO RAPIDO M/M P.GOMMA MONOBLOCCO NERO PA66/30 d.516
- 33 TP000099 OR IN VITON SH70/75 C/VERDE
- 34 MOS02362 GUANCIA MONOBLOCCO NERA C/FOROPULS N-V 3 P/C/ABS d.1087-01
- 40 SLDB1250 SPAZZOLONE NERO 2085 c/FLANGIA
- 41 MOS00172 LEVA SPAZZOLONE PIOLO NERO FIG.1 NORLYL d.267
- 42 M0001792 PERNO ALL. d.5X88 SACOMATO
- 43 MOS00173 LEVA SPAZZOLONE 2085 NERO F.2 NORLYL d.267
- 44 M0001239 MOLLA INOX FILO d.1 est.10 h25x LIVERAGGIO SPAZZOLONE 2085
- 45 SLS01037 RACC.SNODO 2085 C/INNESTO
- 46 MOS01562 PULSANTE CON BLOCCAGGIO BIANCO X ACCESSORI 2085/4085
- 47 MOS01427 INSERITO BLOCCAGGIO ACCESSORI OTTONE NIC.d.678
- 48 M0001247 O.R.123 NBR
- 49 MOS00175 CAMERA VAP.SPAZZ.NE 2085/3085 4085/6085 PA66/30FV d.1210
- 50 MOS00204 TELAIO SET. SPAZZOLONE 2085 NERO PA66/TALCO d.266
- 51 M0001150 PANNO COTONE
- 60 SLDB0145 TUBO PROLUNGA NERO 2085
- 61 SLS00236 TUBO PROLUNGA 2085 NERO PA66/ 30FV tamp. 5 lingue d.255/rf
- 62 MOS00185 FERMO TUBO PROLUNGA ALTO NERO PA66/30FV d.289 A
- 63 MOS00189 RACCORDO F/F NERO PA66/30FV 2085 d.259
- 64 M0001640 TUBO AL d.10/5x402 2085
- 65 MOS00190 RACCORDO M/F NERO PA66/30FV 2085 d.258
- 70 SLDB0167 SPAZZOLA NERA 2085 d.1267
- 71 SLS00364 TELAIO SET. SPAZZOLINO NERO 2085/3085/4085/6085 d.341
- 72 SL001000 PANNO SPUGNA x bocch.TY3 conf.
- 80 TP000300 ACCESSORIO LAVAVETRI 2085
- 81 SLS00403 CORPO LAVAVETRI NERO NORLYL 7312085 TAM.5L d.1209
- 82 M0001006 SPATOLA x VETRI cm.35 art.33/B
- 83 M0001005 SPATOLA x VETRI cm.25 art.33/A
- 84 M0001007 VITE CON VOLANTINO ROSSO x SPATOLA
- 90 FIE00028 SCOLLATAPPEZZ.2085 NERO
- 110 TP000301 ACCESSORIO 120C 2085 NERO
- 111 SLS00240 RACC.NYLON VETRO NERO X GIUNZ.(PARTE PLASTICA 120C)
- 112 M0001645 TUBO ALL. d.10x5 L=83 PER ACCESSORIO LAVAMOTORI 120 EU.
- 113 M0000893 DADO OTTONE E.10x6 MA per lavamotore 120 C E.U.
- 114 M0000895 CURVA OTTONE DIAM.6 Filettato x UGELLO PROTHES E.U.
- 115 M0001715 TUBETTO SILICONE NERO x120C d.6,5x9 L=44 dis.484
- 116 M0000891 UGELLO OTTONE DIAM.6 pieg. per lavamotore 120C EU.
- 117 SLS00363 TELAIO SET. SPAZZ. TONDO 120 NERO PA66/30FV d.337
- 120 TP000302 ACCESSORIO LAVAMOTORE 2085 NERO
- 121 M0000872 TUBOLARE IN ALLUM.X LAVAMOTOR d.10X402 EU.
- 122 M0000871 GUAINA ANTICAL.BLU D. 10 CM.32.5
- 123 M0000873 DISTRIBUTORE IN OTTONE X LAVAMDIAM 8 EU.
- 124 M0000874 UGELLO IN ALLUMINIO X LAVAM. EU.

PTEU0061 - VAPORETTO PLUS NO VOLT

- 1 SLDB0884 GUAINA COMPLETA NO VOLT 3 NERASERIE 2085
- 2 TP001108 COPPIA SEMIGUSCIO SX+DX (MOS02339+MOS02340)
- 3 M0001101 VITE 2,9x13 TORKS ELETTOZINC NERA 4x13
- 4 M0000757 VITE 2,9x25 TCTC AUTOF. 2N 4x25 ART.814X25
- 5 MOS00802 GUARNIZIONE OR 8x2 NBR
- 6 MOS00191 RACCORDO M/M P.GOMMA NERO PA66/30FV 2085 d.258 A
- 7 M0002169 FASCETTA METALLICA 11.4
- 8 MOS00184 FERMO TUBO PROLUNGA BASSO NEROPA66/30FV d.289
- 9 MOS02341 LEVA COM.VAPORE NERO PA66/30FVIMP.2085 NO VOLT 2 d.1303
- 10 MOS02582 TASTO SICUREZZA IMPUGN. NERO PP x GUAINA NO VOLT 3 dis.1460
- 11 MOS02423 ASTA CILINDRO IMP.NEUTRO RES. ACETALICA NO VOLT 3 d.1365
- 12 M0002131 GUARNIZ.ASTA CIL.IMP.DE075 cod.14200750
- 13 M0002079 MOLLA GRUPPO COMANDO NO VOLT 2H.56,5 d.1325
- 14 MOS02422 CILINDRO IMPUGNATURA NEUTRO RES.ACETALICA NO VOLT 3 d.1364
- 15 MOS01690 PASSACAVO GUAINA IMPUGNATURA NERO SANTOPRENE d.249
- 16 MOS01867 GHIERA IMPUGNATURA GUAINA NEROPA66/25FV d.731
- 17 M0002129 TUBO VAPORE 1,6X5X2820 in EP 75 SH
- 18 M0001118 GUAINA VAPORFLEX 120 C. L=240 in SANTOPRENE
- 19 M0002132 TUBO VAPORE d.4x6,5x2820 EPDM 75 Sh.
- 20 M0000756 VITE 2,9x13 TCTC AUTOFIL.ZN 4x13 UNI.6954



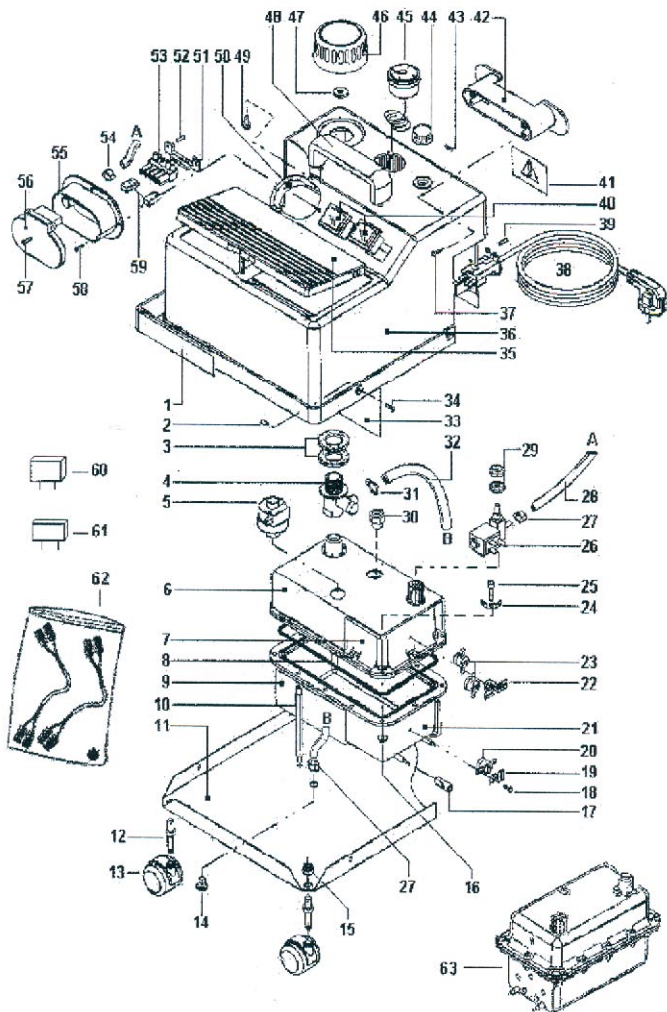
CODE: M0001711



DATI TECNICI - DATES TECHNIQUES - TECHNICAL DATA

Capacità caldaia Capacité boiler Capacity boiler	Materiale Caldaia Matériel Chaudière Boiler Material	Regolazione Réglage Adjustment	Potenza caldaia Puissance boiler Power boiler	Pressostato Pressostat Pressurestat
1,5 Litri	Alluminio Aluminium Aluminium	Si Oui Yes	1500 W	Si Oui Yes

- 400 M0004423 DVD LEÇOASPIRA / VAPORETTO
- 401 M0S05367 ISTRUZ.VT PLUS s/GARANZIA
- 402 M0S07940 FOGLIO CENTRI ASSISTENZA POLTI A5
- 403 IMB00066 SEPARATORE INTERNO x SCATOLA 400x400
- 404 IMB00065 COPPIA INTERNI PORTACCESSORI xSCATOLA 400x400
- 405 IMBS0206 SCATOLA SING.XVTT PLUS NO VOLTIN QUADRICROMIA



- 1 M0S01895 FASCIA PROTEZIONE VERDE MOPLenx VTT PLUS dis.0779-01
- 2 M0S01463 GOMMINO COPRIVITE CALOTTA 44 PER VTT PLUS
- 3 M0001459 MOUSSE PER TENUTA VALVOLA DI SICUREZZA dis.829A
- 4 M0001889 VALVOLA SICUREZZA c/SCAR. LAT.x APP.ANTIGOCCIA 5bar d.835-01
- 5 M0002039 PRESSOSTATO TY85/6 3,2 bar 18ATY85A335A01/01701
- 6 M0S08133 ISOLANTE MELAMMINA x CALDAIA RETTANGOLARE
- 7 TP000121 CALDAIA CPL RETT.1500W 4 FORI 1/2M-1/4F-1/8F-1/4F-
- 8 M0S00003 GUARNIZ. SILIC. ROSSO CALDAIA 190x110
- 9 M0S01236 CUFFIA INF.LRB SENZA PELLICOLACALDAIA RETTANG. dis.0303-02
- 10 M0000023 DISTANZ.ESA.ch8 M5x8/20 L=95/5 dis.0742-02
- 11 M0S00011 BASE LAMIERA dis.0039 VAP.PIU'
- 12 M0000373 PERNO X RUOTA diam.40mm e 45mm d.2029-01
- 13 M0003981 RUOTA DIAM.40MM. GOMMATA
- 14 M0001892 PORTAGOM.SCARICO VALV.dis.1069IN ALLUMINIO
- 15 M0000794 DADO M8 ALTO AUTOBLOCC. ZINC.
- 16 M0000660 DADO M5 C/FINTA RONDELLA ZINC.
- 17 M0001653 TUBO SILICONE 5x8 L=24
- 18 M0000764 VITE M3x6 TCTC AUTOFORMANTE UNI 8112
- 19 M0000388 STAFFA TERMOSTATO SINGOLA d.2656
- 20 M0004074 TERMOSTATO TY80 150°C±8 PT1175
- 21 SLS01350 VASCA RETT. 1500 W 230 V EXTRA ALP
- 22 M0000304 STAFFA TERMOSTATO DOPPIA d.2655

- 23 M0004077 TERMOSTATO TY 80/R 155°C±12 PT1175
- 24 M0001652 PORTAFASTON DOPPIO 45 GRADI M/M 6,3 OTTONE d.26
- 25 M0000173 VITE M5x16 TCCE 8,1
- 26 M0002247 ELETTROV.5521 C/SPILLO 6,3 IN OTTONE V.230/50 Hz.
- 27 M0002159 FASCETTA METALLICA 11.4
- 28 M0003963 TUBO VAP. 5X10X340mm DIEL.(BIANCO-NERO)
- 29 M0001460 MOUSSE PER TENUTA ELETTROVALV dis.829 B
- 30 M0001266 RIDUZ.CONICA 1/4M/F art.2041
- 31 M0002486 FASCETTA STRINGITUBO 13.6 (Rif.dis.forn.15133) d.1921-02
- 32 M0004101 TUBO EPDM 8x11x240 DIELETRICO
- 33 M0S00212 PARATIA BIANCO S01040 PC/ABS x VTT PLUS d.45B
- 34 M0000628 VITE 4,2x9,5 TORKS ZN
- 35 M0S01760 SPORTELLO BIANCO S01040 PC/ABSx VTT PLUS d.739
- 36 SLS00739 COPERCHIO VTT PLUS - DARE M0S02412 + M0S01750
- 37 M0002943 VITE 3.5x13 TCTC INOX
- 38 SL000070 CAVO 3x1 mt.4 SPINA SHUKO con PA 84/E
- 39 M0000628 VITE 4,2x9,5 TORKS ZN
- 40 M0002279 INT.BIP.LUM. GIALLO 16A-250V B418CXH000148
- 41 M0S02395 ETICH.PER AVVERTENZE USO VTT
- 42 M0S02336 AVVOLGICAVO BIANCO S01040 PC/ABS h=45 VTT PLUS d.1312
- 43 M0000230 GRANO 3x6 UMBRAKO 6923
- 44 SLS00445 MANOPOLA REG.VAPORE NERO PA66/30SUPER PRO TAM.D.4 d.622
- 45 M0002110 IDROMETRO TAMP.3 COLORI d.37mmCOLORE NERO
- 46 SLDB0138 TAPPO DI SICUREZZA BREVETTATO MARCHIO POLTI COLORE NERO
- 47 M0001610 GUARNIZIONE TEFLON 19x3 FORO 6 d.2624-01
- 48 M0S00002 MANIGLIA NERA PA6 VTT2086/ V.LLA 2HP d.526
- 49 M0001282 VITE 5,5x13 TE fr ZINCATA
- 50 M0S02412 FLANGIA FISS.CONN.ABSxVTT Plusd.1330
- 51 M0S01125 STAFFA FISSAGGIO FRUTTO F. MICRO NERO PA66/25FV d.1162/r1
- 52 M0000755 VITE 2,9x13 TCTC AUTOFIL.ZN 4x13 UNI 6954
- 53 M0001216 CONNETTORE FEMMINA 5 POLI VS.COD. 9940185100 X GENERAT.
- 54 M0002160 FASCETTA METALLICA 12.3
- 55 M0S01862 INNESTO MONOBLOCCO NERO PA66/30%FV dis.1161-01
- 56 M0S02082 COPERCHIO INNESTO FEM.NERO PA66/30FV c/cerniera d.1001
- 57 M0000640 VITE 3,5x25 TCTC AUTOF. ZN
- 58 M0001699 VITE 3,5x25 TORKS
- 59 M0001168 MICRO INTERRUTTORE SS-5GL/SS-5 GLD
- 60 SL001038 CONDENSATORE 0,033 mF +100 Ohm/cFas.F→M e coprif.NERO
- 61 SL001072 CONDENSATORE 0,33mF+1Mohm c/FASTON F→M e COPRI.F.BIANCO
- 62 M0001711 CABLAGGIO x VTT 1020/1030R ANTISPRUZZO NO VOLT
- 63 TP000121 CALDAIA CPL RETT.1500W 4 FORI 1/2M-1/4F-1/8F-1/4F-