

POWER AMPLIFIER

P4050

PARTS LIST

■ CONTENTS (目次)

OVERALL ASSEMBLY (総組立).....	1
PANEL ASSEMBLY (パネルAss'y).....	3
ELECTRICAL PARTS (電気部品).....	4

Notes DESTINATION ABBREVIATIONS

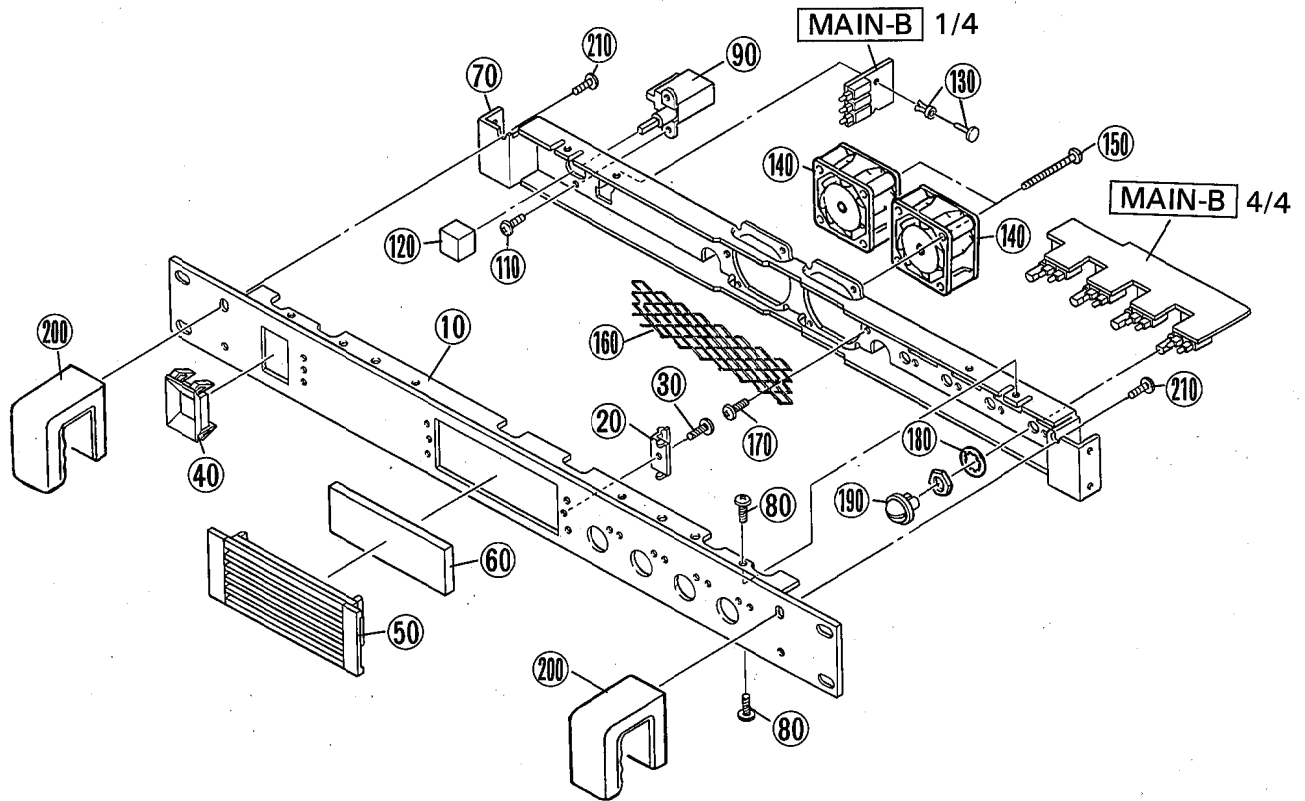
A : Australian model	J : Japanese model
B : British model	M : South African model
C : Canadian model	Q : South-east Asia model
D : German model	U : U.S.A. model
E : European model	V : General export model (110V)
F : French model	W : General export model (220V)
G : Belgian model	X : General export model
H : North European model	Y : Export model
I : Indonesian model	

Ref. No.	Part No.	Description	部品名	Remarks	ランク
		<OVERALL ASSEMBLY>	<総組立>	P4050	
* 10	VM575700	Main Chassis	メインシャシ		14
20	CB806590	Foot	フット	4pcs	01
30	EP600860	Bind Head Tapping Screw-B	ボンドヘッドタッピングスクリューB	4pcs	01
35	VM806500	Radiator	ラジエーター	2pcs	13
* 40	VK195900	Insulation Sheet	放熱シート	8pcs	01
45	EZ000620	Bonding Tapping Screw-B	ボンディングタッピングスクリューB	4pcs	01
50	EP600590	Bind Head Tapping Screw-B	ボンドヘッドタッピングスクリューB	4pcs	01
55	VM590200	Holder, Radiator	ラジエーターホルダーA	2pcs	05
60	EP600820	Bind Head Tapping Screw-B	ボンドヘッドタッピングスクリューB	2pcs	01
65	VM590300	Holder, Radiator	ラジエーターホルダーB	2pcs	04
70	EP600820	Bind Head Tapping Screw-B	ボンドヘッドタッピングスクリューB	2pcs	01
80	VM590400	Stay, Bottom	ボトムステー	2pcs	04
90	EP600820	Bind Head Tapping Screw-B	ボンドヘッドタッピングスクリューB	2pcs	01
100	CB040540	Cord Clamper	束線止め	4pcs	01
105	CB095100	Cord Holder	コードキープ	3pcs	01
* 110	VM578800	Holder, Circuit Board	シートホルダーA	2pcs	05
120	EP600820	Bind Head Tapping Screw-B	ボンドヘッドタッピングスクリューB	2pcs	01
* 130	VM578900	Holder, Circuit Board	シートホルダーB	2pcs	05
140	EP600820	Bind Head Tapping Screw-B	ボンドヘッドタッピングスクリューB	2pcs	01
* 210	VM572800	Circuit Board	MAIN-A		
* 215	VN573000	Circuit Board	MAIN-B		
260	EP600820	Bind Head Tapping Screw-B	ボンドヘッドタッピングスクリューB	14pcs	01
270	EP600590	Bind Head Tapping Screw-B	ボンドヘッドタッピングスクリューB	4pcs	01
* 280	VM578600	Holder, Transistor	トランジスタ押え	4pcs	04
290	EP600590	Bind Head Tapping Screw-B	ボンドヘッドタッピングスクリューB	8pcs	01
* 300	VM578500	Shield Case	シールドケース		08
303	--	Caution Label	注意書きラベル	U, C, V (CB81875)	
* 305	VN418300	Isolation Sheet	絶縁シートSC	H	
310	EP600820	Bind Head Tapping Screw-B	ボンドヘッドタッピングスクリューB	2pcs	01
* 320	VM776000	Power Supply Unit	電源ユニット	J	
* 320	VM776100	Power Supply Unit	電源ユニット	U, C, V	
* 320	VM776200	Power Supply Unit	電源ユニット	H	
* 320	VM776300	Power Supply Unit	電源ユニット	B	
330	EG330030	Bind Head Screw	ボンドヘッド小ネジ	4pcs	01
* 340	VM579400	Isolation Sheet	絶縁シートPS		06
* 360	VM576100	Rear Panel	リアパネル	J	10
* 360	VM576400	Rear Panel	リアパネル	U, V	10
* 360	VM576600	Rear Panel	リアパネル	C	10
* 360	VM576700	Rear Panel	リアパネル	H	10
* 360	VM576900	Rear Panel	リアパネル	B	10
370	EZ000620	Bonding Tapping Screw-B	ボンディングタッピングスクリューB	6pcs	01
380	EL000320	Bind Head Screw	ボンドヘッド小ネジ	1pc.	01
400	--	AC Cord Assembly	電源コード Ass'y	J (VN41740)	
400	--	AC Cord Assembly	電源コード Ass'y	U, C, V (VN41750)	
400	--	AC Cord Assembly	電源コード Ass'y	H (VN41760)	
400	--	AC Cord Assembly	電源コード Ass'y	B (VN41770)	
400a	MG000610	AC Cord	電源コード	J	06
400a	VD279600	AC Cord	電源コード	U, C, V	08
400a	VD279800	AC Cord	電源コード	H	08
400a	VH890200	AC Cord	電源コード	B	09
400b	LB101710	Connector Pin	SVH-21T-P1.1	2pcs	01
400c	LB015030	Connector Housing	VH-3N	1pc.	01
400d	CB033610	Cord Binder	束線止め	J, U, C, V, H	01
400e	LA003690	Lug Terminal	プラグ端子	U, C, V, H, B	01
405	--	Caution Label	コード注意書きラベル	B (VH09670)	
410	CB806850	Cord Strain Relief	コードストッパー	J, U, C, V	02
410	CB032840	Cord Strain Relief	コードストッパー	H, B	01
* 430	VE844200	Bind Head Tapping Screw-B	ボンドヘッドタッピングスクリューB	U, C, V, H, B 1pc.	01
435	--	Earth Mark	アースマーク	H, B (CA06069)	
440	EZ000620	Bonding Tapping Screw-B	ボンディングタッピングスクリューB	4pcs	01
450	VC082800	Bonding Head Screw	ボンディングタッピングスクリュー小ネジ	2pcs	01
* 460	VK355600	Pan Head Tapping Screw-P	パンヘッドタッピングスクリューP	4pcs	01
490	--	Panel Assembly	パネル Ass'y	J (VM45200)	
490	--	Panel Assembly	パネル Ass'y	U, V (VN24480)	
490	--	Panel Assembly	パネル Ass'y	C (VN42050)	
490	--	Panel Assembly	パネル Ass'y	H, B (VM45210)	
500	EZ000620	Bonding Tapping Screw-B	ボンディングタッピングスクリューB	4pcs	01
510	EP600820	Bind Head Tapping Screw-B	ボンドヘッドタッピングスクリューB	2pcs	01
520	CB069250	Cord Clamper	インシュロックタイ	4pcs	01
* 530	VM577400	Top Cover	トップカバー	J, H	10
* 530	VM577500	Top Cover	トップカバー	U, V, B	11
* 530	VM813200	Top Cover	トップカバー	C	11
540	VM587500	Isolation Sheet	絶縁シートT	2pcs	06
550	EZ000620	Bonding Tapping Screw-B	ボンディングタッピングスクリューB	12pcs	01
560	VK303200	Speaker Terminal Cover	スピーカー端子カバー	J, H, B 2pcs	04
570	EG330030	Bind Head Screw	ボンドヘッド小ネジ	J, H, B 4pcs	01
600	--	Connector Assembly	束線 (CN501-706)	(VM78360)	
610	--	Connector Assembly	束線 (CN101-202)	(VM89020)	
620	--	Connector Assembly	束線 (CN103-301)	(VM89030)	
630	--	Connector Assembly	束線 (CN104-401)	(VM89040)	
640	--	Connector Assembly	束線 (CN102-201)	(VM89230)	
650	--	Connector Assembly	束線 (CN105-707)	(VN07010)	

* New Parts (新規部品)

ランク : Japan only

PANEL ASSEMBLY (パネルAss'y)



Ref. No.	Part No.	Description	部品名	Remarks	ランク
		<PANEL ASSEMBLY>	<パネル Ass'y>	P4050	
* 10	VM573700	Front Panel	フロントパネル		14
* 20	VM579100	Spring	スプリング	2pcs	05
* 30	EG320090	Bind Tapping Screw	スパイニング小ネジ	2pcs	01
* 40	VL813000	Escutcheon, Power Switch	PSWエスカッション	POWER	03
* 50	VM579200	Grille	グリル		05
* 60	VM579500	Filter	フィルター	1pc.	03
* 70	VM574600	Sub Chassis	サブシャーシ		09
80	EZ000620	Bonding Tapping Screw-B	ボンディングBタイト	4pcs	01
90	--	Power Switch Assembly	パワースイッチ Ass'y	J (VN41630)	
90	--	Power Switch Assembly	パワースイッチ Ass'y	U,V (VN41640)	
90	--	Power Switch Assembly	パワースイッチ Ass'y	C (VN41660)	
90	--	Power Switch Assembly	パワースイッチ Ass'y	H,B (VN41680)	
90a	VJ318800	Push Switch	プッシュスイッチ	J POWER SW	05
90a	VG784700	Push Switch	プッシュスイッチ	U,C,V POWER SW	06
90a	VJ318900	Push Switch	プッシュスイッチ	H,B POWER SW	05
90b	--	Connector Assembly	束線端子	(VM77570)	
90b	LB101710	Connector Pin	コネクタハウジング		01
90b	LB015030	Connector Housing	コネクタハウジング		01
110	EG330030	Bind Head Screw	スパイニング小ネジ	2pcs	01
120	VL812900	Knob, Power Switch	パワースイッチノブ	POWER	03
130	CB605620	Plastic Rivet	プラスチックリベット	1pc.	01
140	VM861300	Fan Assembly	ファン Ass'y	2pcs	15
140a	--	Fan	DC軸流ファン	(VM57960)	
140b	VB936800	Connector Pin	コネクタハウジング		01
140c	VB304300	Connector Housing	コネクタハウジング		01
150	VB939600	Bind Head Screw	スパイニング小ネジ	J,H,B 4pcs	01
150	EG330190	Bind Head Screw	スパイニング小ネジ	U,C,V 4pcs	
* 160	VM820100	Net	ネット	1pc.	05
* 170	VE529700	BW Head Tapping Screw-B	BWHBタイト	2pcs	01
180	ET800120	Toothed Lock Washer	歯付座金	4pcs	01
190	VM579300	Knob, Attenuator	アッテネーターノブ	4pcs	04
200	VM579000	Handle	ハンドル	2pcs	10
210	EL000300	Pan Head Screw	ナベ小ネジ	2pcs	01

* New Parts (新規部品)

ランク : Japan only

ELECTRICAL PARTS (電気部品)

Ref. No.	Part No.	Description	部品名	Remarks	ランク	
* * *	VN572800 VN573000	Circuit Board Circuit Board	MAIN-A MAIN-B	MAIN-Aシート MAIN-Bシート	P4050	
* * *	VN572800 IA097030	Circuit Board Transistor	MAIN-A 2SA970 GR,BL	MAIN-Aシート トランジスタ		01
* * *	VA106800 VC224900 IC224030 IC260320 VA107000	Transistor Transistor Transistor Transistor Transistor	2SA1360 O,Y 2SA1358 Y 2SC2240 GR,BL 2SC2603 E,F 2SC3423 O,Y	トランジスタ トランジスタ トランジスタ トランジスタ トランジスタ		02 02 01 01 02
* * *	VC211000 VH942600 VB941200 VH530100 VN228300	Transistor Transistor Diode Diode Diode	2SC3421 O,Y A1492/C3856 O,Y 1SS133,1SS176 1SR139-100A 1SS146 T-72	トランジスタ トリアード ダイオード ダイオード ダイオード		02 01 01 01
* * *	VH796700 HV753400 HV754820 HV755100 HV755120	Diode Array Flame Proof C. Resistor Flame Proof C. Resistor Flame Proof C. Resistor Flame Proof C. Resistor	DA210S 4.7 1/4 J 82.0 1/4 J 100.0 1/4 J 120.0 1/4 J	ダイオードアレイ 不燃化カーボン抵抗 不燃化カーボン抵抗 不燃化カーボン抵抗 不燃化カーボン抵抗		01
* * *	HV756100 HV756330 VB065500 VA074400 VB068000	Flame Proof C. Resistor Flame Proof C. Resistor Metal Film Resistor Metal Film Resistor Metal Film Resistor	1.0K 1/4 J 3.3K 1/4 J 1.0K 1/4 F 10.0K 1/4 F 20.0K 1/4 F	不燃化カーボン抵抗 不燃化カーボン抵抗 金属被膜抵抗 金属被膜抵抗 金属被膜抵抗		01 01 01 01 01
* * *	VB088600 VC755500 VC756300 VM885500 VL964800	Metal Film Resistor Metal Oxide Film Resistor Metal Oxide Film Resistor Wire Wound Resistor Positive Thermistor	39.0K 1/4 F 4.7 2W J 10.0 2W J 0.68 5W K PTH9M04BH222TS2	金属被膜抵抗 酸化金属被膜抵抗 酸化金属被膜抵抗 セメント抵抗 ポジスタ		01 01 01
* * *	VL965100 HT410370 VG286900 VG287600 VM785300	Positive Thermistor Trimmer Potentiometer Electrolytic Cap. Electrolytic Cap. Electrolytic Cap.	PTH9M04BE222TS2 B 470 3P H1052A 220 10V RA-2 100 16V RA-2 1000 50V RA-2	ポジスタ 半固定ポリューム ケミコン ケミコン ケミコン	Idle current	02 01 01 01
* * *	UT652100 FU351220 FU351580 FZ005200 VC401100	PP Cap. Maica Capacitor Maica Capacitor Mylar Capacitor Coil	100P 100V J 22P 500V J 56P 500V J 0.1 100V K 605530032A	PPコン マイコン マイコン マイコン マイコイル	12X21 4pcs	01 01 01 01 01
* * *	VF963600 VG778100 LA005530 LA005540 VC719300	IC Protector IC Protector Speaker Terminal Speaker Terminal Terminal Plate	ICP-F10 ICP-F75 2P 2P P-424	ICプロテクター ICプロテクター スピーカ端子 スピーカ端子 ターミナル金具	4pcs 8pcs SPEAKERS B,D SPEAKERS A,C	02 02 06 06 01
* * *	VB438700 -- -- CB069250	Earth Plate Connector Assembly Connector Assembly Cord Binder	SDN&VH 2P 150L SDN&VH 3P 150L BK-1	アース金具 束線 (B704,B705) 束線 (B702,B703) インシュロックタイ	2pcs (VM78340) 2pcs (VM78350) 4pcs	01 01 01
* * *	VN573000 IG077410 XJ748A00 IG034800 IA111520	Circuit Board IC IC IC Transistor	MAIN-B NJM4556S-A M5238P R610 TA7317P 2SA1115 E,F	MAIN-Bシート アンプIC アンプIC IC トランジスタ	P4050 OP AMP. OP AMP. SP PROTECTOR	03 03 04 01
* * *	VI530900 IC260320 VC139800 VB941200 VH530100	Transistor Transistor Transistor Diode Diode	2SB1185 E,F 2SC2603 E,F 2SD1762 1SS133,1SS176 1SR139-100A	トランジスタ トランジスタ トランジスタ ダイオード ダイオード		02 01 02 01 01
* * *	VA098100 VB406000 VB407000 VB407700 VH325200	Zener Diode Zener Diode Zener Diode Zener Diode LED	MTZ10D 10V MTZ16A 16.0V MTZ20D 20.0V MTZ24C 24.0V GL2PR6 RE	ツェナーダイオード ツェナーダイオード ツェナーダイオード ツェナーダイオード LED	CLIP,POWER,etc SIGNAL	01 01
* * *	VH325300 HV754820 HV755270 HV756100 HV756120 HV756180 HV756270 HV756390 HV756470 VA074400	LED Flame Proof C. Resistor Flame Proof C. Resistor Flame Proof C. Resistor Flame Proof C. Resistor Flame Proof C. Resistor Flame Proof C. Resistor Flame Proof C. Resistor Flame Proof C. Resistor Metal Film Resistor	GL2EG6 GR 82.0 1/4 J 270.0 1/4 J 1.0K 1/4 J 1.2K 1/4 J 1.8K 1/4 J 2.7K 1/4 J 3.9K 1/4 J 4.7K 1/4 J 10.0K 1/4 F	LED 不燃化カーボン抵抗 不燃化カーボン抵抗 不燃化カーボン抵抗 不燃化カーボン抵抗 不燃化カーボン抵抗 不燃化カーボン抵抗 不燃化カーボン抵抗 不燃化カーボン抵抗 金属被膜抵抗		01 01 01 01 01 01 01 01 01 01
* * *	VA074600 VB067600 VB068600 VB068900	Metal Film Resistor Metal Film Resistor Metal Film Resistor Metal Film Resistor	15.0K 1/4 F 12.0K 1/4 F 39.0K 1/4 F 51.0K 1/4 F	金属被膜抵抗 金属被膜抵抗 金属被膜抵抗 金属被膜抵抗		01 01 01 01

* New Parts (新規部品)

Ref. No.	Part No.	Description	部品名	Remarks	ランク
	VC758500	Metal Oxide Film Resistor	82.0 2W J	酸化金属被膜抵抗	
	VM579700	Variable Resistor	5.0K	ロータリーボリューム	INPUT lev. ctrl
	VG288800	Electrolytic Cap.	47 25V RA-2	ケミコン	01
	VG289500	Electrolytic Cap.	220 35V RA-2	ケミコン	01
	VG291400	Electrolytic Cap.	220 50V RA-2	ケミコン	01
	VM785300	Electrolytic Cap.	1000 50V RA-2	ケミコン	
	VE018700	Electrolytic Cap.	100 25V DUOREX	ケミコン	01
	UT652100	PP Cap.	100P 100V J	PPコン	01
	FU351220	Maica Capacitor	22P 500V J	マイカコン	01
	FZ005200	Mylar Capacitor	0.1 100V K	マイラコン	01
	VI665800	Slide Switch	SSSB14	スライドスイッチ	INPUT MODE
	VM579900	Slide Switch	SSSP12	スライドスイッチ	OUTPUT MODE
	LB203090	Phone Jack	HLJ0521 STEREO	ステロジャック	INPUT jacks
	VM580000	Terminal		貫通端子台	INPUT terminals
	KC001940	Relay	DC DH24D2-0T(M)	リレー	24V
	VH870600	LED Socket		LEDソケット	11pcs
	VC719300	Terminal Plate	P-424	ターミナル金具	
	VF891900	Jack Holder		JACKアングル	
	--	Terminal Plate		端子台プレート	(VM57870)
	BA808520	Heat Sink	T220M 25L	ヒートシンク	
	VB438700	Earth Plate		アース金具	
	VN009800	Pan Head Screw	SP3.0X8 ZMC2Y	ナベ小ネジ	1pc.
	VH610100	Bind Head Screw	3.0X14 ZMC2BL	ナベインドラ小ネジ	2pcs
	VB939600	Bind Haed Screw	3.0X25 ZMC2BL	ナベインドラ小ネジ	2pcs
	--	Connector Assembly	SAN&PH 4P 140L	束線 (B709)	1pc. (VM83280)
	--	Connector Assembly	SAN&PH 6P 100L	束線 (B302, B402)	2pcs (VM83410)
	--	Connector Assembly	SAN&PH 9P 120L	束線 (B708)	1pc. (VM83420)
	VJ318800	Push Switch	ESB-70279T	プッシュスイッチ	POWER J
	VG784700	Push Switch	ESB-795	プッシュスイッチ	POWER U.C,V
	VJ318900	Push Switch	ESB-70549S	プッシュスイッチ	POWER H,B
	MG000610	AC Cord	15A 2.1m	電源コード	J
	VD279600	AC Cord	10A 2.5m	電源コード	U.C,V
	VD279800	AC Cord	6A 2.5m	電源コード	H
	VH890200	AC Cord	10A 2.5m	電源コード	B
	VM861300	Fan Assembly	PANAFLO-PH	ファン Ass'y	2pcs
		<POWER SUPPLY UNIT>		<電源ユニット>	P4050
	VM776000	Power Supply Unit		電源ユニット	J
	VM776100	Power Supply Unit		電源ユニット	U.C,V
	VM776200	Power Supply Unit		電源ユニット	H
	VM776300	Power Supply Unit		電源ユニット	B
	IX806340	IC	SHC5003	IC	
	VN137700	Transistor	2SC4140	トランジスタ	
	VN157200	Transistor	2SC3890	トランジスタ	
	VN157900	Triac	TM1661S-L	トライアック	
	VM621400	Diode Stack	RBV-1506	ダイオードスタック	
	IX806350	Diode	EU2YX	ダイオード	
	IX806360	Diode	CTU32S	ダイオード	
	IX806370	Diode	CTU32R	ダイオード	
	IX806380	Diode	1S1558	ダイオード	
	HX808430	Trimmer Potentioneter	RH0615C12J	半固定可変抵抗	
	HX806440	Metal Oxide Film Resistor	1.0 2W J	酸化金属被膜抵抗	
	HX806450	Metal Oxide Film Resistor	6.8 2W J	酸化金属被膜抵抗	
	HX806460	Metal Oxide Film Resistor	10.0 1W J	酸化金属被膜抵抗	
	HX806470	Metal Oxide Film Resistor	220K 1W J	酸化金属被膜抵抗	
	VN067400	Wire Wound Resistor	6.8 5W K	セメント抵抗	
	VN370700	Electrolytic Cap.	820 200V	ケミコン	
	VN370800	Electrolytic Cap.	1000 50V	ケミコン	
	VN370900	Electrolytic Cap.	470 50V	ケミコン	
	VN371000	Electrolytic Cap.	330 10V	ケミコン	
	VN371100	Electrolytic Cap.	180 16V	ケミコン	
	GX803160	Common Mode Choke Coil	NF05KH102	コモンモードチョークコイル	J,U.C,V
	GX803170	Common Mode Choke Coil	NF04KL802	コモンモードチョークコイル	H,B
	GX803180	Converter Transformer	SCTFL39-A	コンバータートランス	J
	GX803190	Converter Transformer	SCTFL39-B	コンバータートランス	H
	GX803200	Converter Transformer	SCTFL39-C	コンバータートランス	U.C,V,B
	--	Fuse Holder	CNT41-0014	ヒューズホルダ	
	VN067100	Fuse	T1A 125V	ヒューズ	
	KX803100	Fuse	T6.3A 125V	ヒューズ	H,B
	VN572900	Fuse	T8A 125V	ヒューズ	J,U.C,V
	--	Transistor Holder	M1845A	トランジスターホルダ	
	--	Insulation Sheet	IP-014	シールドシート	
	--	Bind Head Tapping Screw	3.0X15 FNM33G	ナベインドラ小ネジ	2pcs
	--	Cup Screw	3.0X8 FCM33G	ナベインドラ小ネジ	5pcs

* New Parts (新規部品)

ランク : Japan only