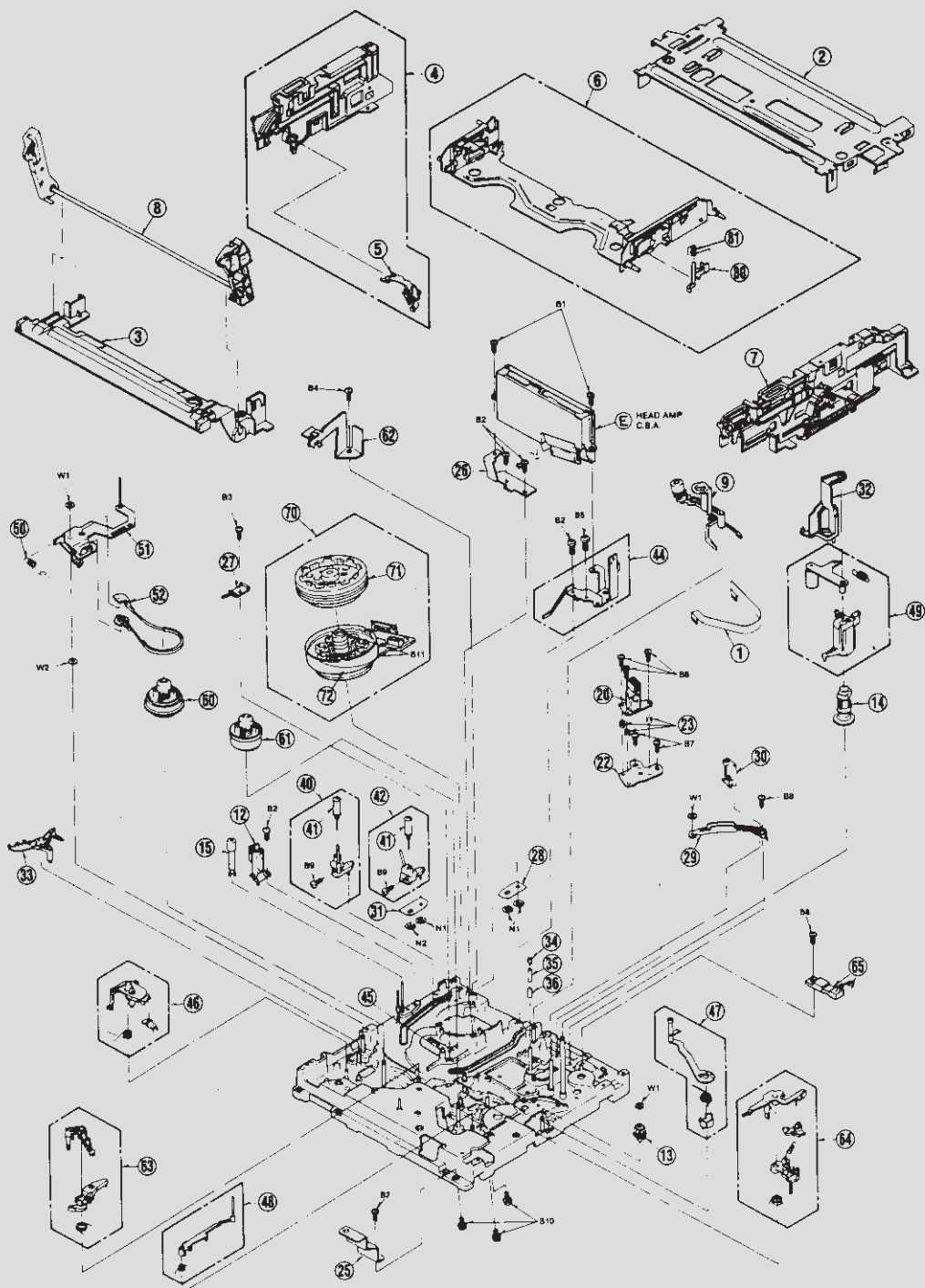
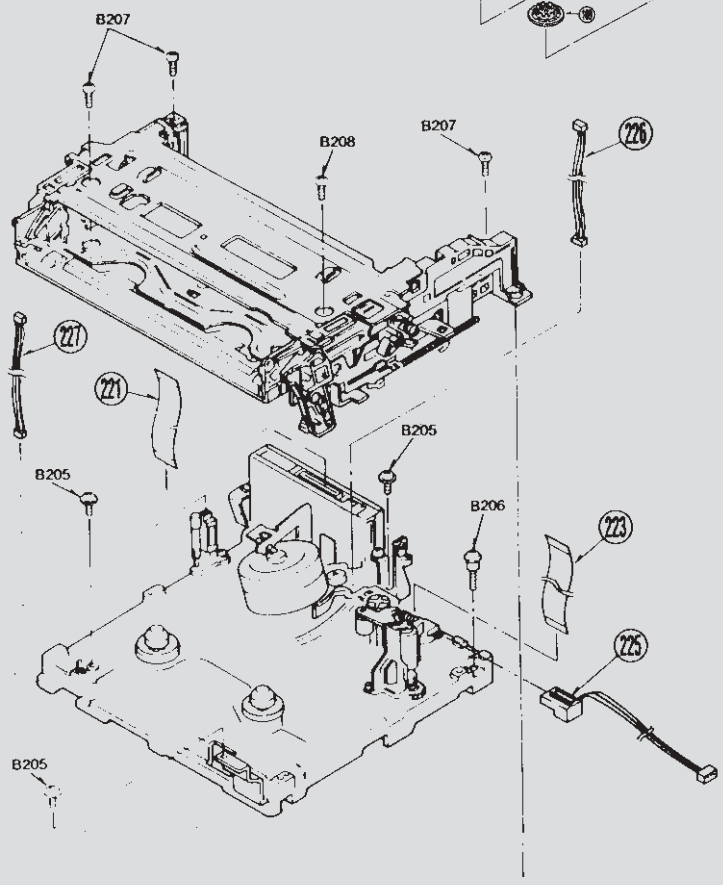
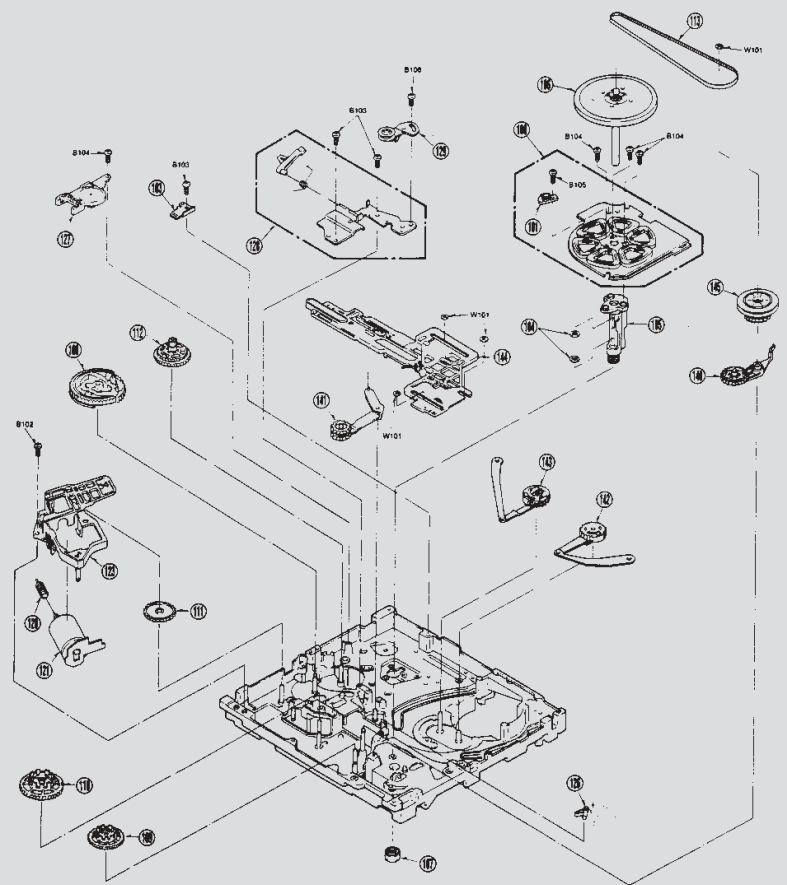


Nr.	ASWO-N°	Nr.	ASWO-N°	Nr.	ASWO-N°	Nr.	ASWO-N°
1	*	20	89 50 83	34	63 61 19	51	47 11 07
2	45 11 44	22	239 55 76	35	169 32 22	52	68 57 69
3	45 11 45	23	169 33 20	36	169 32 23	60	45 11 51
4	68 54 78	25	248 87 32	40	47 11 04	61	331 03 67
5	68 54 79	26	FE	41	41 95 32	62	239 99 34
6	41 92 03	27	FE	42	100 46 87	63	322 17 04
7	68 54 81	28	68 54 90	45	169 32 21	64	68 57 74
8	106 17 52	29	169 38 54	46	41 95 80	70	*
9	41 90 22	30	68 54 92	47	44 24 66	71	*
12	68 54 84	31	169 38 56	48	47 11 06	72	*
13	69 52 58	32	68 54 94	49	44 55 44	80	FE
15	68 54 87	33	68 54 95	50	42 11 70	81	FE



*) Diese Teile müssen gerätespezifisch bestellt werden, da sie teilweise unterschiedlich sind!
 These parts must be ordered by the specific model number, since they are not interchangeable!
 Ces pièces doivent être commandées par rapport au modèle, car elles diffèrent selon les versions!
 Questi pezzi devono essere ordinati secondo il tipo di apparecchio, perché parzialmente differenti!

Nr.	ASWO-N°
100	*
101	*
103	*
104	169 32 30
105	80 03 26
106	45 10 91
107	68 85 78
108	68 59 15
109	215 79 45
110	47 11 12
111	68 85 82
112	68 85 83
113	322 16 76
120	151 75 12
121	84 23 26
123	68 57 53
124	47 11 14
126	47 11 15
127	44 57 22
128	47 11 16
129	322 16 88
140	47 11 18
141	45 11 66
142	47 11 19
143	68 57 61
144	*
145	291 68 79



*) Diese Teile müssen gerätespezifisch bestellt werden, da sie teilweise unterschiedlich sind!
 These parts must be ordered by the specific model number, since they are not interchangeable!
 Ces pièces doivent être commandées par rapport au modèle, car elles diffèrent selon les versions!
 Questi pezzi devono essere ordinati secondo il tipo di apparecchio, perché parzialmente differenti!