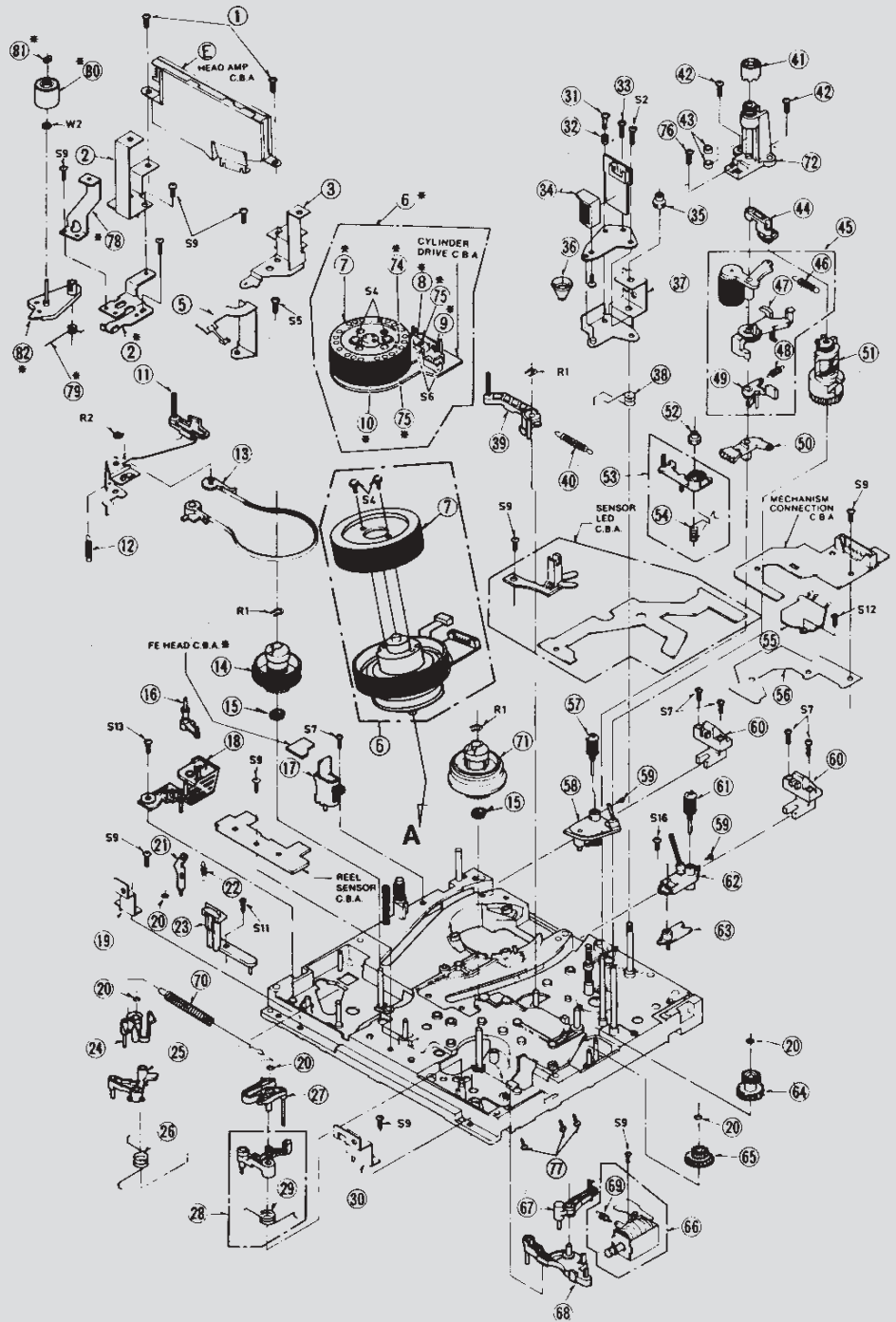


| Nr. | ASWO-N° |
|-----|-----------|
| 5 | 239 99 34 |
| 6 | * |
| 7 | * |
| 9 | * |
| 10 | * |
| 11 | 8 97 94 |
| 12 | 63 60 87 |
| 13 | 15 31 73 |
| 14 | 7 75 59 |
| 15 | 46 59 27 |
| 16 | 63 63 26 |
| 17 | 11 19 76 |
| 18 | 20 88 83 |
| 20 | 9 88 48 |
| 21 | 68 59 46 |
| 22 | 239 58 62 |
| 23 | FE |
| 24 | 242 13 83 |
| 25 | 63 60 52 |
| 26 | 63 60 94 |
| 27 | FE |
| 28 | 7 75 63 |
| 29 | 169 31 08 |
| 31 | 63 60 96 |
| 32 | 239 56 55 |
| 33 | 12 92 71 |
| 34 | 11 19 77 |
| 35 | 239 29 58 |
| 36 | 239 29 51 |
| 38 | 239 58 53 |
| 39 | 28 15 57 |
| 40 | 63 61 01 |
| 41 | 636102 |
| 42 | 239 28 63 |
| 43 | 239 74 40 |
| 44 | 63 61 04 |
| 45 | 31 97 88 |
| 46 | 239 58 54 |
| 47 | FE |
| 48 | 239 58 55 |
| 49 | 239 58 55 |
| 50 | 31 97 88 |
| 51 | 10 58 79 |
| 52 | 239 29 48 |
| 53 | 8 56 93 |
| 54 | 22 07 79 |
| 55 | 17 53 93 |
| 57 | 63 61 07 |
| 58 | 9 03 85 |
| 59 | 9 16 29 |
| 60 | 239 62 84 |
| 61 | 240 10 23 |
| 62 | 63 63 63 |
| 63 | 63 61 10 |
| 64 | 63 61 11 |
| 65 | 29 52 90 |
| 66 | 35 23 63 |
| 67 | 7 75 73 |
| 68 | 27 29 05 |
| 69 | 239 58 45 |
| 70 | 27 24 00 |
| 71 | FE |
| 72 | 228 84 99 |
| 74 | * |
| 75 | * |
| 76 | 63 82 37 |
| 79 | 239 58 92 |
| 80 | 169 31 96 |
| 81 | 18 31 49 |
| 82 | FE |



¹⁾ ohne Audiokopf auf der Kopscheibe

²⁾ FM Audio

³⁾ nur für S-VHS geräte geeignet (Laufwerktyp: DMS 4/2)

¹⁾ sans tête audio sur la tête vidéo

²⁾ Audio FM

³⁾ approprié seulement pour les appareils S-VHS (mécanique utilisée: DMS 4/2)

¹⁾ Without audio heads on head-drum

²⁾ FM Audio

³⁾ applicable only for S-VHS models (Tape drive: DMS 4/2)

¹⁾ 1) testina video senza audio

²⁾ FM Audio

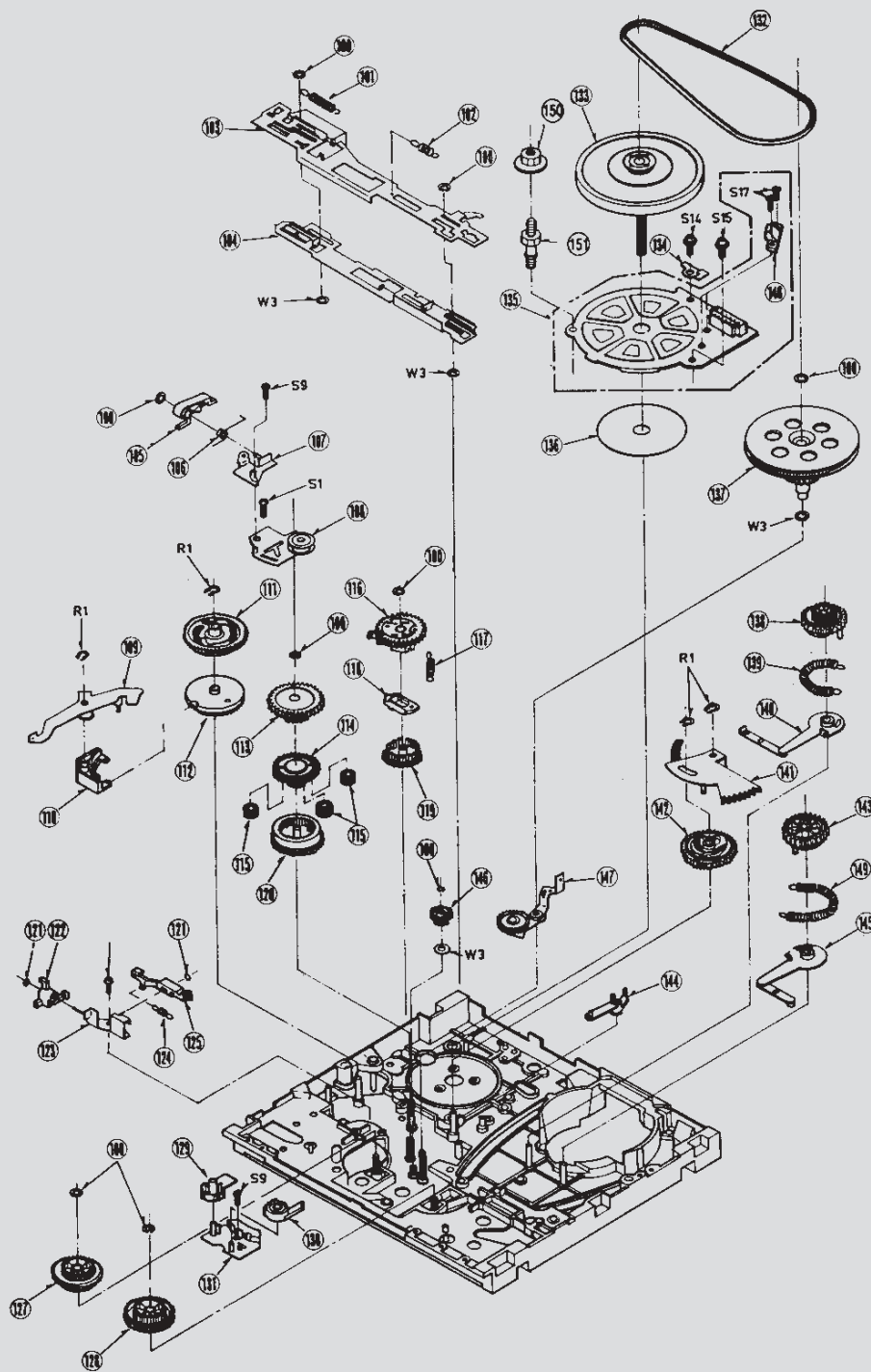
³⁾ Adatto solamente per apparecchi S-VHS (meccanismo tipo: DMS 4/2)

*) Diese Teile müssen gerätespezifisch bestellt werden, da sie teilweise unterschiedlich sind!

These parts must be ordered by the specific model number, since they are not interchangeable!

Ces pièces doivent être commandées par rapport au modèle, car elles diffèrent selon les versions!

Questi pezzi devono essere ordinati secondo il tipo di apparecchio, perché parzialmente differenti!



| Nr. | ASWO-N° |
|-----|-----------|
| 100 | 9 88 48 |
| 101 | 239 58 63 |
| 102 | 27 23 94 |
| 103 | FE |
| 104 | 239 68 86 |
| 105 | 11 77 16 |
| 106 | 27 23 96 |
| 107 | FE |
| 108 | 17 61 72 |
| 109 | 63 63 31 |
| 110 | 63 63 32 |
| 111 | 242 10 11 |
| 112 | 10 59 97 |
| 113 | 10 52 58 |
| 114 | 10 58 80 |
| 115 | 10 52 93 |
| 116 | FE |
| 117 | 9 08 35 |
| 118 | 9 08 34 |
| 119 | 10 59 91 |
| 120 | 10 59 96 |
| 121 | 11 16 77 |
| 122 | 10 65 43 |
| 123 | 68 59 39 |
| 124 | 9 08 37 |
| 125 | 8 77 25 |
| 127 | 20 17 96 |
| 128 | 7 75 83 |
| 129 | 7 75 84 |
| 130 | 7 75 85 |
| 131 | 8 30 87 |
| 132 | 10 96 27 |
| 133 | 1 97 66 |
| 134 | * |
| 135 | * |
| 136 | 239 55 16 |
| 137 | 63 66 34 |
| 138 | 242 09 84 |
| 139 | 18 18 78 |
| 140 | 63 63 35 |
| 141 | FE |
| 142 | 9 03 83 |
| 143 | 63 63 37 |
| 144 | 10 69 64 |
| 145 | 7 75 94 |
| 146 | FE |
| 147 | FE |
| 148 | * |
| 149 | 41 91 21 |
| 150 | 106 53 46 |
| 151 | 4 38 12 |

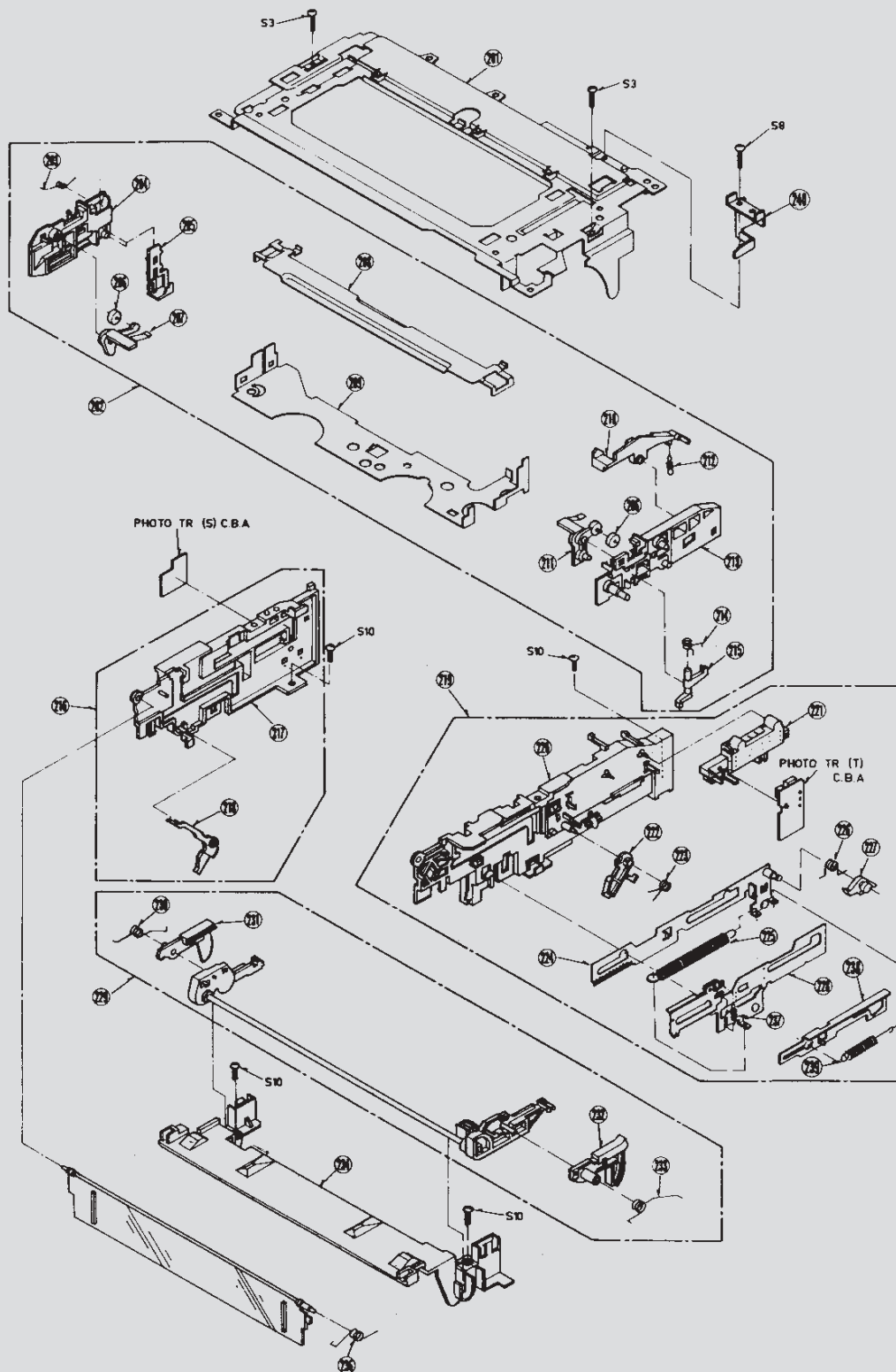
Rep.-Kit (SBC 7012)5x: 100, 111,112, 113, 114, 116, 119,120, 142 146
 7x: Spannring

Orig.-Nr. 4822 310 20947

ASWO-N° 29 46 74

*) Diese Teile müssen gerätespezifisch bestellt werden, da sie teilweise unterschiedlich sind!
 These parts must be ordered by the specific model number, since they are not interchangeable!
 Ces pièces doivent être commandées par rapport au modèle, car elles diffèrent selon les versions!
 Questi pezzi devono essere ordinati secondo il tipo di apparecchio, perché parzialmente differenti!

| Nr. | ASWO-N° |
|-----|-----------|
| 201 | 63 61 22 |
| 202 | 29 55 26 |
| 203 | 239 58 57 |
| 204 | 29 55 26 |
| 205 | 242 11 94 |
| 206 | 10 72 10 |
| 207 | 29 55 26 |
| 210 | 63 63 15 |
| 211 | 29 55 26 |
| 212 | 239 58 64 |
| 213 | 29 55 26 |
| 214 | 239 58 60 |
| 215 | 63 63 19 |
| 216 | 63 63 20 |
| 218 | 7 76 01 |
| 219 | FE |
| 221 | FE |
| 222 | 239 58 59 |
| 223 | 239 58 59 |
| 225 | 239 59 02 |
| 226 | 239 58 99 |
| 227 | 242 11 85 |
| 229 | 9 96 52 |
| 230 | 63 63 40 |
| 231 | 239 67 26 |
| 232 | 239 67 27 |
| 233 | FE |
| 234 | 63 63 43 |
| 235 | FE |
| 236 | 10 52 18 |
| 237 | 239 58 73 |
| 239 | 239 58 78 |
| 240 | 63 63 46 |



*) Diese Teile müssen gerätespezifisch bestellt werden, da sie teilweise unterschiedlich sind!
 These parts must be ordered by the specific model number, since they are not interchangeable!
 Ces pièces doivent être commandées par rapport au modèle, car elles diffèrent selon les versions!
 Questi pezzi devono essere ordinati secondo il tipo di apparecchio, perché parzialmente differenti!