

Fig. 9

18190E14/A

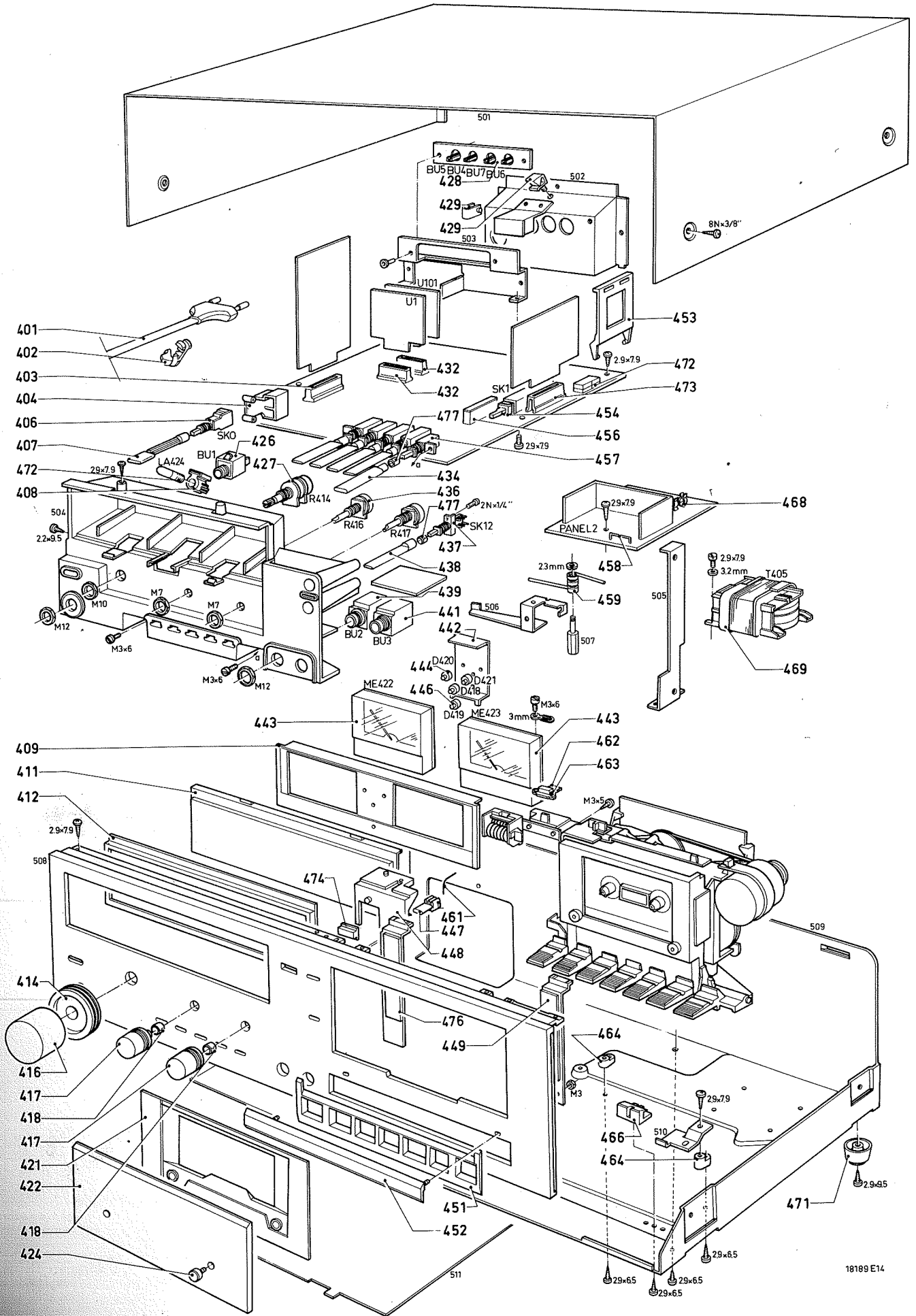


Fig. 8