

# HP 2 DL

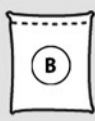
Standfuss für LCD TV  
Pedestal for LCD Monitor



M4x12 (x4)



M4x30 (x4)



M5x12 (x4)



M5x30 (x4)



M6x12 (x4)



M6x30 (x4)



M8x16 (x4)



M8x30 (x4)



M8x15 (x4)



(x4)



(x4)



(x4)



M6x15 (x4)



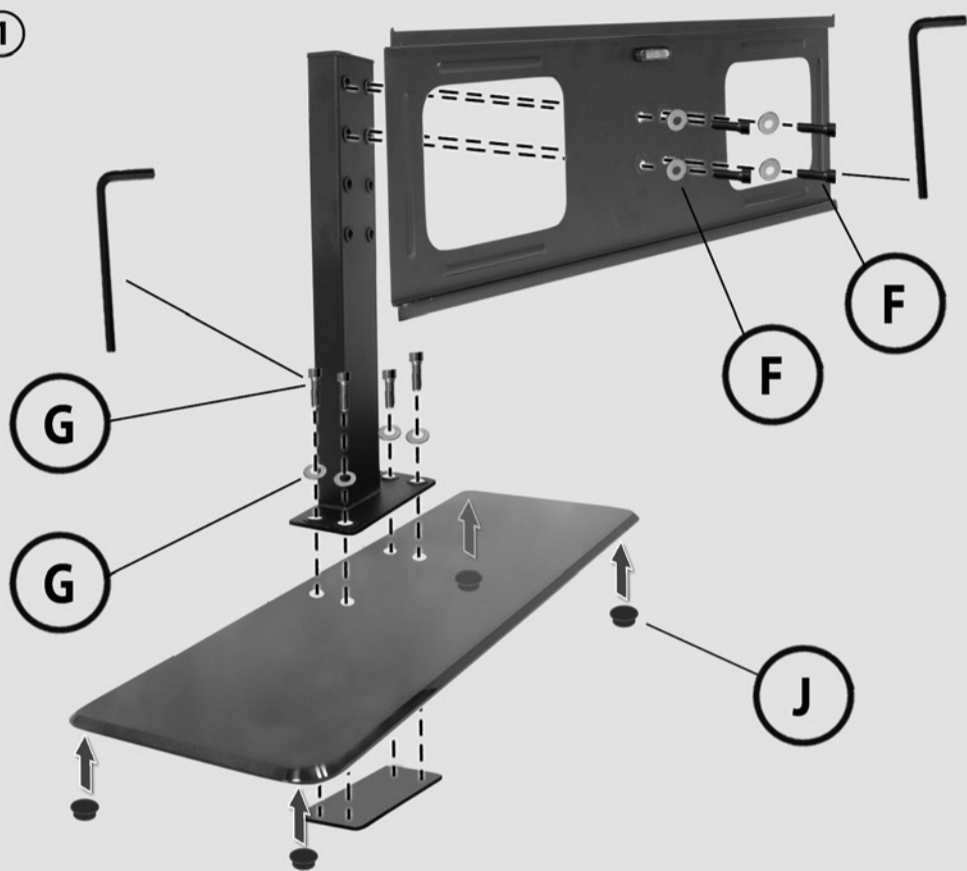
(x4)



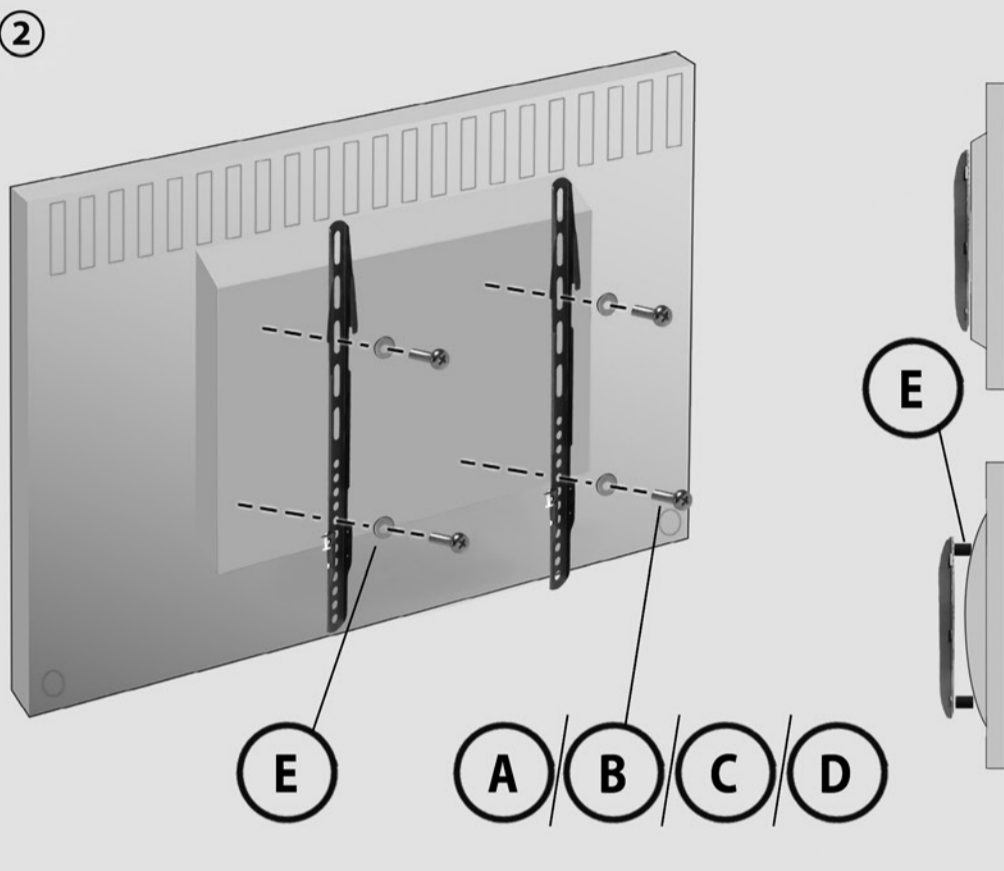
5 mm



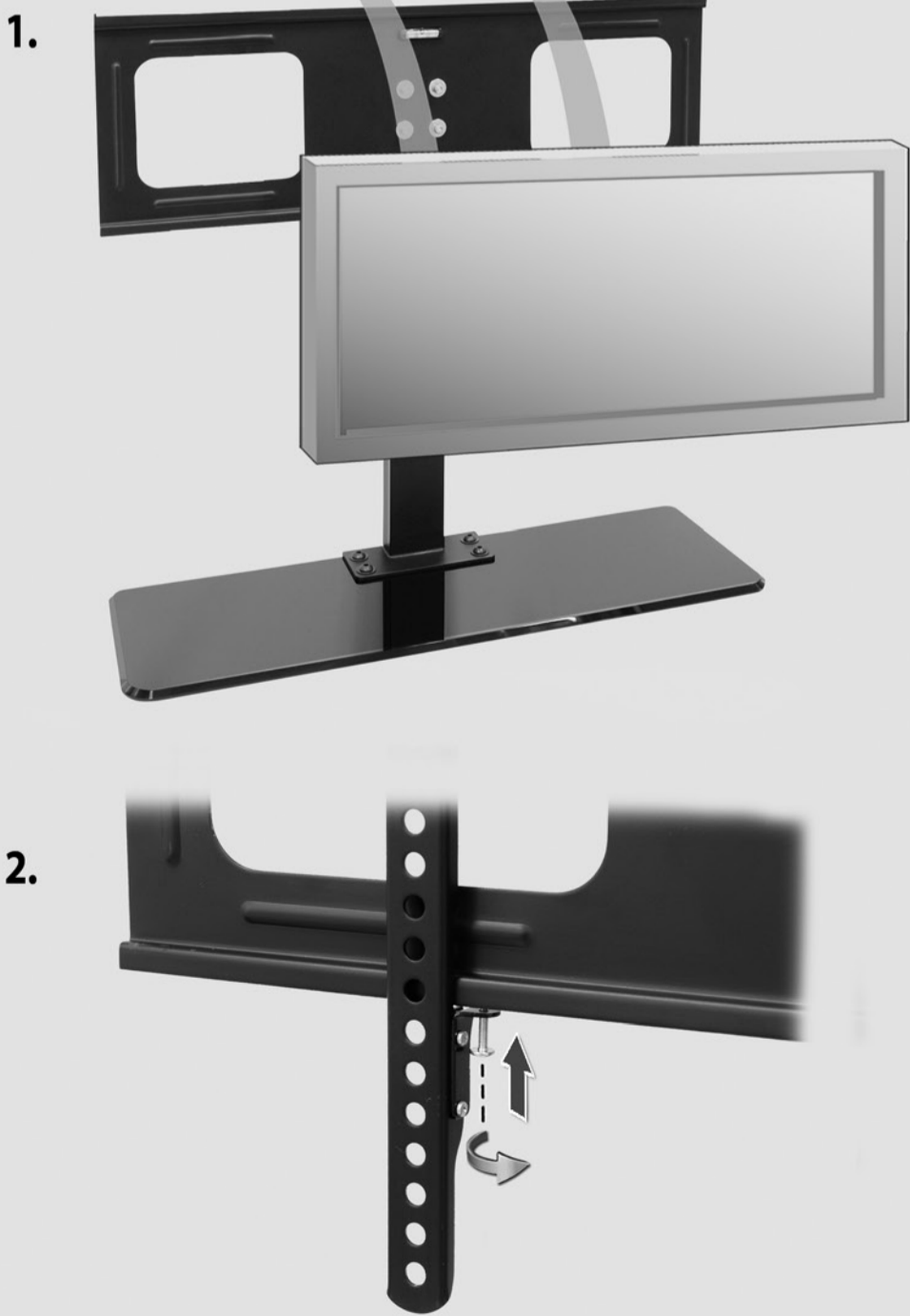
1



2



3



## Montageanleitung

Montageanleitung  
Assembly Instructions  
Instrucciones de montaje  
Návod pro montáž  
Instruções de montagem  
Asemnusohte  
Obyčijá súvprávnosť  
Montagehandledning  
Monteringsvejledning  
Montážas instrukcja  
Faiğaldusjuihis  
Montavimo instrukcija  
Monteringssanvisning  
Montaj Rehberi  
Instruioni d'uso

HP 2 DL



my wall  
mount accessories

Standfuss für LCD TV  
Pedestal for LCD Monitor

