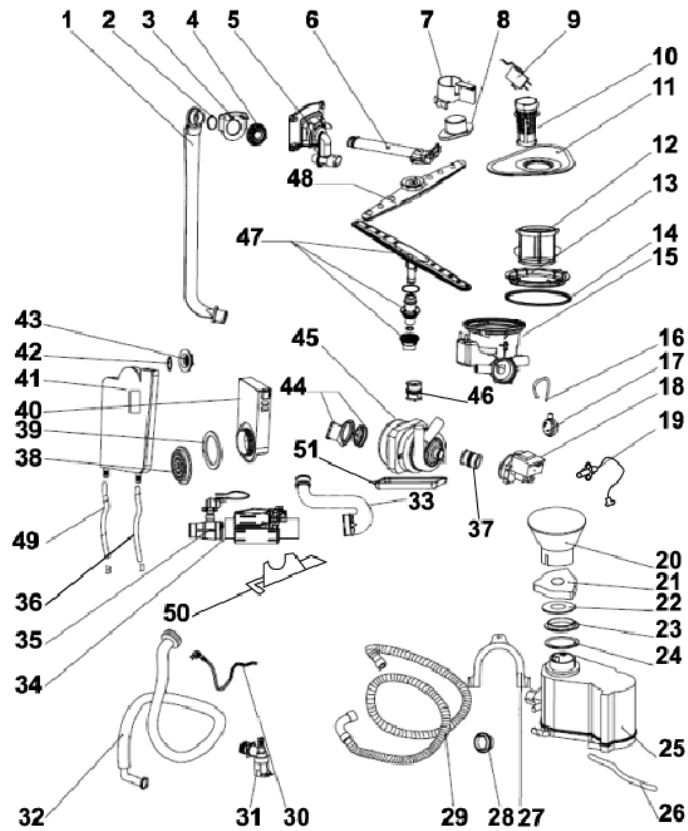


**MLVF1245DIL****903355****LAVE VAISSELLE**

2 Vue éclatée 1



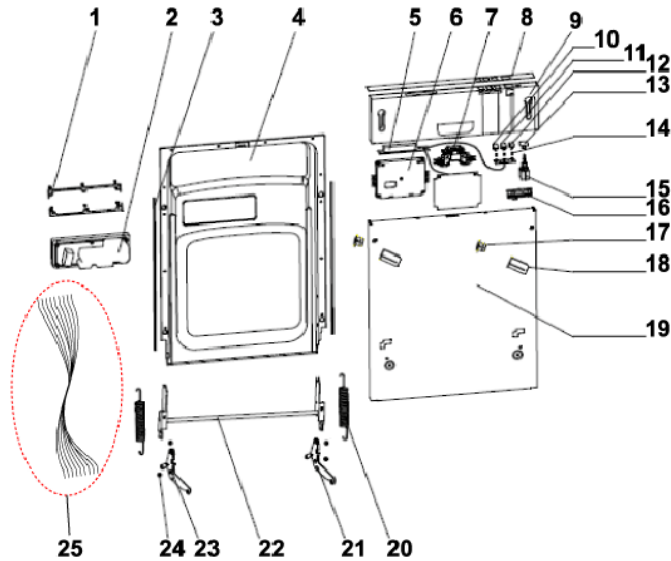
Références pièces :

Rep	DESIGNATION	CODE	Rep	DESIGNATION	CODE
1	BRAS D' ALIMENTATION	34420192	27	CROSSE	34420627
2	JOINT 31.5 X 3.55	34420002	28	SUPPORT DE TUYAU	34420028
3	GUIDE DE BRAS	34420241	29	TUYAU DE VIDANGE	34420218
4	ECROU EXTERNE DE BRAS	34420242	30	CABLE ALIMENTATION	34420679
5	DISTRIBUTEUR D'EAU	34420243	31	ELECTROVANNE	34420030
6	PIPE DE ROTOR SUPERIEUR	34420244	32	TUYAU D'ARRIVEE D'EAU	34420031
7	SUPPORT FLOTTEUR COMPLET	34420009	33	DURITE DE RESISTANCE	34420042
8	FLOTTEUR	34420010	34	RESISTANCE	34420044
9	MICRO SWITCH	34420217	35	MANO-CONTACT DE RESISTANCE	34420052
10	SUPPORT DE ROTOR INFERIEUR	34420142	36	TUYAU DE REGENERATION	34420032
11	FILTRE DE FOND DE CUVE	34420049	37	RACCORD POMPE DE LAVAGE	34420040
12	MICRO FILTRE	34420245	38	ECROU D'ADMISSION D'EAU	34420141
13	ECROU DE CARTER DE VIDANGE	34420246	39	JOINT D'ECROU ADMISSION	34420046
14	JOINT DE CARTER	34420014	40	BOITE D'ADMISSION	34420047
15	CARTER DE VIDANGE	34420202	41	REPARTITEUR	34420137
16	TUYAU	34420016	42	JOINT 31.5 X 3.55	34420002
17	PRESSOSTAT 140/120	34420051	43	ECROU DE REPARTITEUR	34420204
18	POMPE DE VIDANGE	34420116	44	SUPPORT POMPE DE LAVAGE	34420191
19	DISPOSITIF DE DETECTION	34420117	45	POMPE DE LAVAGE	34420249
20	ENTONNOIR	34420021	46	RACCORD POMPE DE LAVAGE	34420040
21	BOUCHON DE POT A SEL	34420203	47	ROTOR INFERIEUR	34420138
22	JOINT DE BOUCHON	34420023	48	ROTOR SUPERIEUR	34420134
23	ECROU ADOUCISSEUR	34420247	49	TUYAU ADMISSION REPARTITEUR	34420034

**MLVF1245DIL****903355****LAVE VAISSELLE**

3

Vue éclatée 2

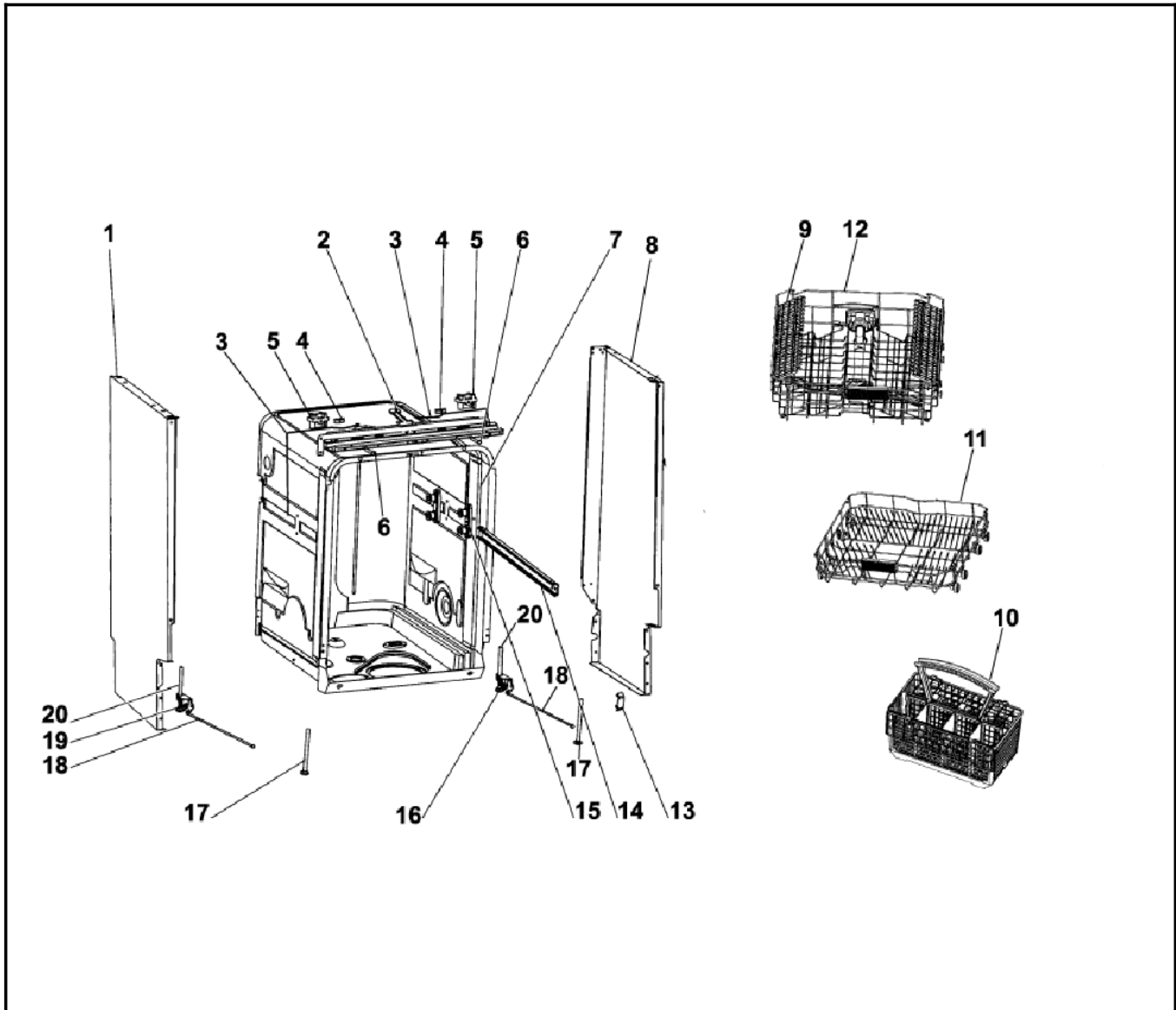


Références pièces :

Rep	DESIGNATION	CODE	Rep	DESIGNATION	CODE
1	SUPPORT DE BOITE A PRODUITS	34420315	14	RESSORT DE BOUTON	34420267
2	BOITE A PRODUITS	34420251	15	INTERRUPTEUR	34420303
3	JOINT LATERAL	34420313	16	COUVERCLE DE COMMANDE	34420323
4	CONTRE PORTE	34420314	17	CACHE DE FIXATION	34420227
5	PANNEAU DE COMMANDE	34420321	18	FIXATION LATERALE	34420226
6	PROTECTION DE CARTE	34420148	19	FACADE EXTERIEURE	34420319
7	POIGNEE DE PORTE ASSEMBLEE	34420259	20	RESSORT DE PORTE	34420318
8	DECOR DE BANDEAU	34420322	21	CHARNIERE DROITE	34420201
9	BANDEAU DE COMMANDE	34420320	22	BARRE DE PORTE	34420317
10	TOUCHE DEPART DIFFERE	34420326	23	CHARNIERE GAUCHE	34420200
11	TOUCHE 3 EN 1	34420327	24	RONDELLE DE CHARNIERE	34420316
12	BOUTON DE PROGRAMME	34420325	25	FILERIE	34420435
13	BOUTON M/A	34420324			

**MLVF1245DIL****903355****LAVE VAISSELLE**

4 Vue éclatée 3



Références pièces :

Rep	DESIGNATION	CODE	Rep	DESIGNATION	CODE
1	PANNEAU GAUCHE BLANC	34420228	11	PANIER INFERIEUR	34420336
2	ENS CROCHET DE PORTE	34420282	12	PANIER SUPERIEUR	34420337
3	CABLE DE RESSORT	34420436	13	EMBOUIT DE RAIL	34420164
4	ECROU DE REGLAGE	34420231	14	GUIDE DE RAIL	34420084
5	PATTE AVANT	34420232	15	SUPPORT RAIL	34420166
6	ECROU DE REGLAGE DE PORTE	34420233	16	REGLAGE DROIT ASSEMBLE	34420328
7	JOINT DE PORTE	34420089	17	PIED AVANT	34420329
8	PANNEAU DROIT BLANC	34420229	18	REGLLETTE DE PIED ARRIERE	34420236
9	SUPPORT TASSE	34420334	19	REGLAGE GAUCHE ASSEMBLE	34420330
10	PANIER A COUVERTS	34420335	20	PIED ARRIERE	34420331