

SIDEPAR

Service Pièces Détachées

53, rue Charles Michels 93200 St DENIS

Tél : 01 42 43 00 41

Fax : 01 42 43 66 80

Tlx : 234 215 F

Siège social : 71, rue Paul Vaillant Couturier 92300 LEVALLOIS - PERRET

MF 1200 XT

605003

LAVE LINGE

1

Vue extérieure

NOMENCLATURE PIECES DETACHEES

Caractéristiques :

RECTILIGNE

MODELES : MF1200XT : MF1200XT/1

TYPE : PS 145 / 11E

CHANGEMENT TECHNIQUE:

Voir page 3, page 5, page 9

Capacité: 5 kg

Vitesse d'essorage: 1200 tours

Programmes de lavage: 20

Consommation d'énergie: 0.89 kWh

Variateur de vitesse

Régulateur du niveau d'eau

Essorage à intervalles

Puissance: 2.2 kW

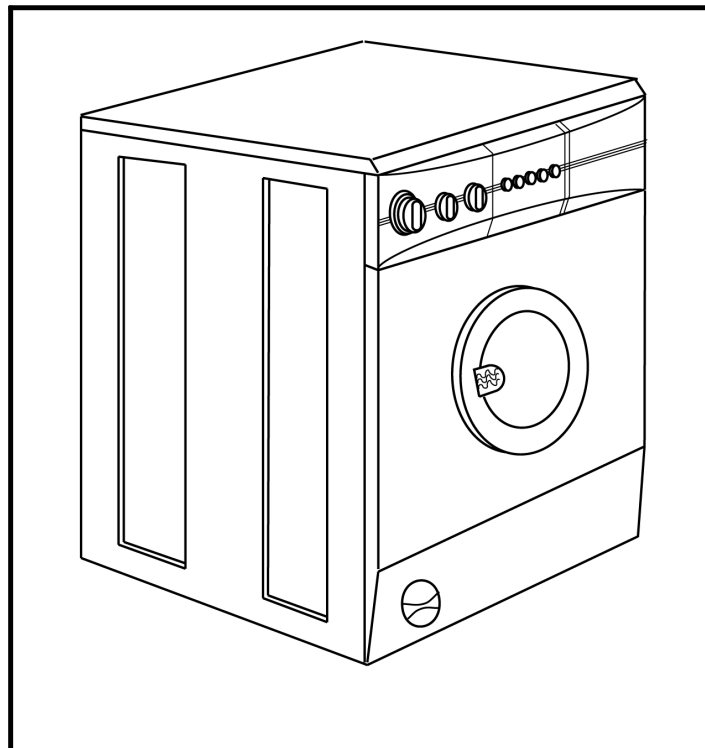
Dimensions(déballé):

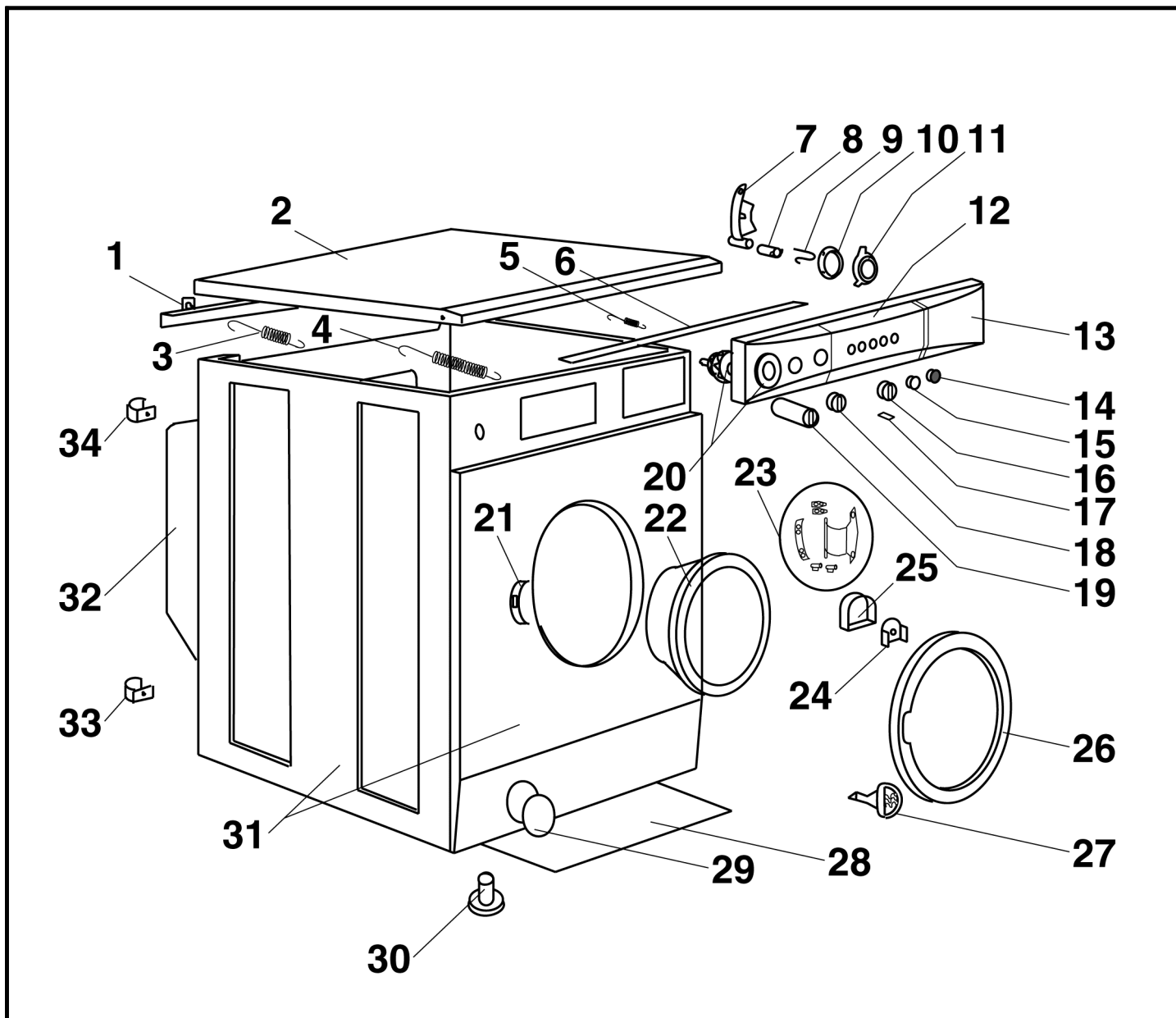
Largeur: 60 cm

Hauteur: 85 cm

Profondeur: 60 cm

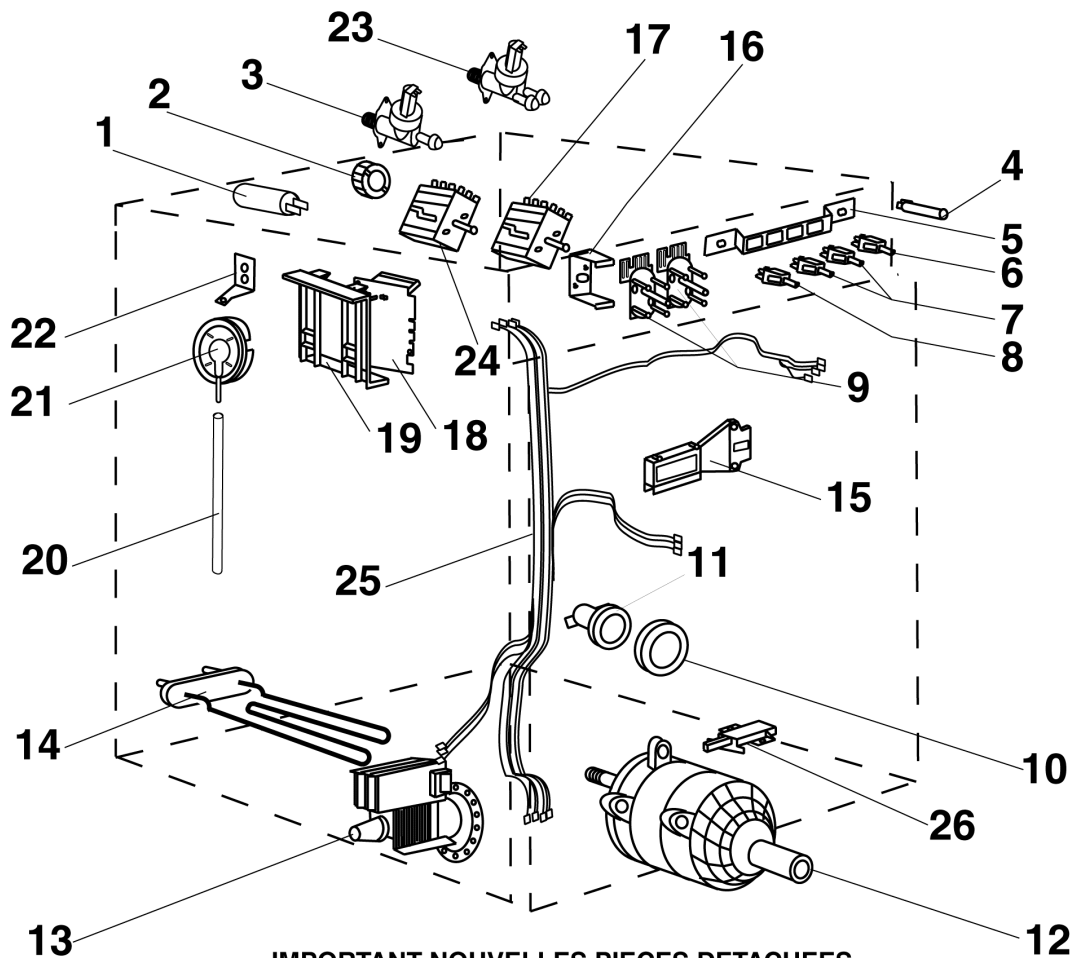
Poids: 77 kg





Références pièces :

Rep	DESIGNATION	CODE	Rep	DESIGNATION	CODE
1	BARRE DE RENFORT DE TOP	03010703	18	MANETTE THERMOSTAT	03010732
2	TOP INCLINE ANGLE ARRONDIS	03010629	19	MANETTE PROGRAMMATEUR EXT.	03010716
3	RESSORT STABILISATEUR ARRIER	03010067	20	MANETTE INTERIEUR DISQUE PRO	03010731
4	RESSORT STABILISATION AVANT	03010238	21	PLAQUETTE DE SERRURE	03010092
5	RESSORT DE BIELLE	03010578	22	HUBLLOT VERRE	03010774
6	LEVIER LONG	03010577	23	ENSEMBLE CHARNIERE	03010581
7	PALPEUR	03010576	24	PLAQUE FIXATION HUBLLOT	03010003
8	BOUCHON DE PALPEUR	03010575	25	COUVERCLE DE PATTE	03010810
9	RESSORT MANETTE PROGRAMMA	03010612	26	ENTOURAGE DE HUBLLOT	03010583
10	ENTRAINEUR DE MANETTE DE PG	03010661	27	ENSEMBLE FERMETURE DE PORTE	03060079
11	DISQUE ANTI-RETOUR MANETTE P	03010806	28	FOND DE CARROSSERIE	03010766
12	BANDEAU MF1200TX	03010729	29	COUVERCLE DE FILTRE	03010580
13	FACADE DE BOITE A LESSIVE	03010730	30	PIED REGLABLE	03011066
14	CAPOT DE LAMPE	03010718	31	CARROSSERIE PS104 (TOP INCLINE)	03010638
15	TOUCHE D'INTERROMPTEUR	03010719	32	PANNEAU ARRIERE	03010704
16	MANETTE POTENTIOMETRE 1200T	03010733	33	SUPPORT INF DE TUYAU VIDANGE	03010841
17	RESSORT DE MANETTE THERMOS	03010425	34	SUPPORT SUP DE TUYAU VIDANGE	03010840

**IMPORTANT NOUVELLES PIÈCES DÉTACHÉES.**

A partir du n° de série : 90330000 = ANNEE 1999 - SEMAINE 3

Le lave linge de TYPE PS 145/11E Modèle MF 1200 XT

portera l'indication suivante **MF1200XT /1,**

et sera équipé des nouvelles pièces voir ci dessous.

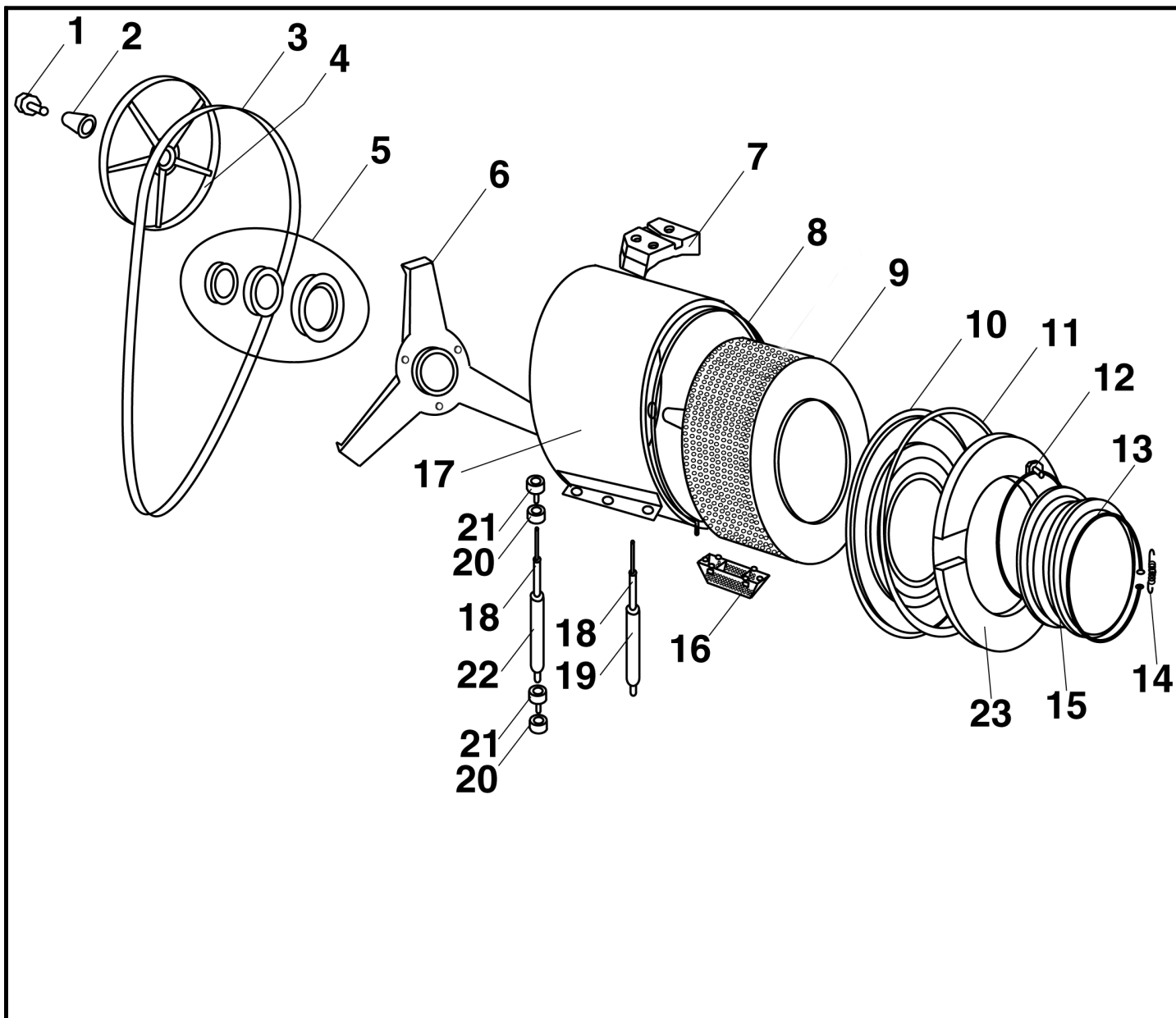
Electrovanne 2 voies rep 23 : 03010782

Programmeur rep 24 : 03010887

Ens cablage rep 25 : 03010888

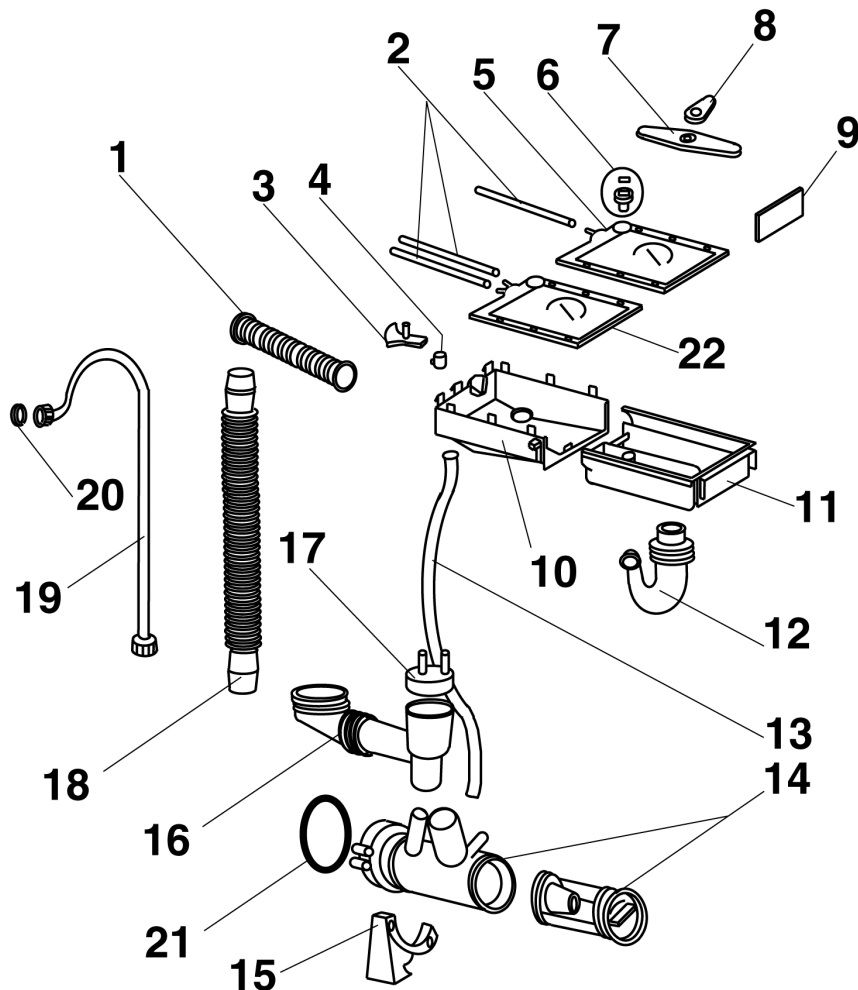
Références pièces :

Rep	DESIGNATION	CODE	Rep	DESIGNATION	CODE
1	FILTRE ANTI-PARASITE	03010535	14	RESISTANCE	03010970
2	SERRE CABLE	03010110	15	SECURITE DE PORTE	03010023
3	ELECTROVANNE 1 VOIE	03010589	16	SUPPORT PROGRAMMEUR	03010586
4	VOYANT	03010424	17	PROGRAMMEUR TYPE : 6559	03010670
5	SUPPORT DE COMMUTEUR	03010419	18	MODULE DE REGLAGE	03010663
6	SELECTEUR M/A	03010420	19	SUPPORT DE MODULE DE REGLAG	03010662
7	MICRO-RUPTEUR CM41.018(2SURL	03010550	20	TUYAU PRESSOSTAT	03010237
8	SELECTEUR	03010421	21	PRESSOSTAT DOUBLE HD 520	03010666
9	POTENTIOMETRE	03010664	22	SUPPORT DE PRESSOSTAT	03010811
10	JOINT DE KLIXON	03010482	23	ELECTROVANNE 2 VOIES	03010782
11	SENSOR DE TEMPERATURE	03010686	24	PROGRAMMEUR	03010887
12	MOTEUR	03011073	25	ENS CABLAGE	03010888
13	POMPE DE VIDANGE AVEC SECURI	03010948	26	CHARBON	03010626



Références pièces :

Rep	DESIGNATION	CODE	Rep	DESIGNATION	CODE
1	VIS DE POULIE M10X20 (542/683)	03010761	13	COLLIER DE SOUFFLET DE CUVE	03010206
2	CONE DE POULIE	03010516	14	RESSORT DE COLLIER	03010793
3	COURROIE V 1233-85 V	03010846	15	SOUFFLET DE CUVE	03010817
4	POULIE	03010542	16	AUBE PLASTIQUE TAMBOUR	03010197
5	KIT PALIER=2 ROULEMENTS+JOINT	03010684	17	CUVE PS 1400	03010682
6	CROISSILLON	03010791	18	PISTON D'AMORTISSEUR	03010486
7	MASSE SUPERIEURE	03010641	19	AMORTISSEUR DROIT	03010911
8	COLLIER DE SERRAGE	03010146	20	AMORTISSEUR EXTERIEUR	03010256
9	TAMBOUR PS 1400	03010683	21	AMORTISSEUR INTERIEUR	03010255
10	FLASQUE AV.CUVE INOX PS 900	03010623	22	AMORTISSEUR GAUCHE	03010485
11	JOINT DE CUVE	03010474	23	POIDS AVANT	03010593
12	CLIPS FIXATION SOUFFLET CUVE	03010711			

**IMPORTANT NOUVELLE PIECE DETACHEE.**

A partir du n° de série : 90330000 = ANNEE 1999 - SEMAINE 3

Le lave linge de TYPE PS 145/11E Modèle MF 1200 XT

portera l'indication suivante MF1200XT /1,

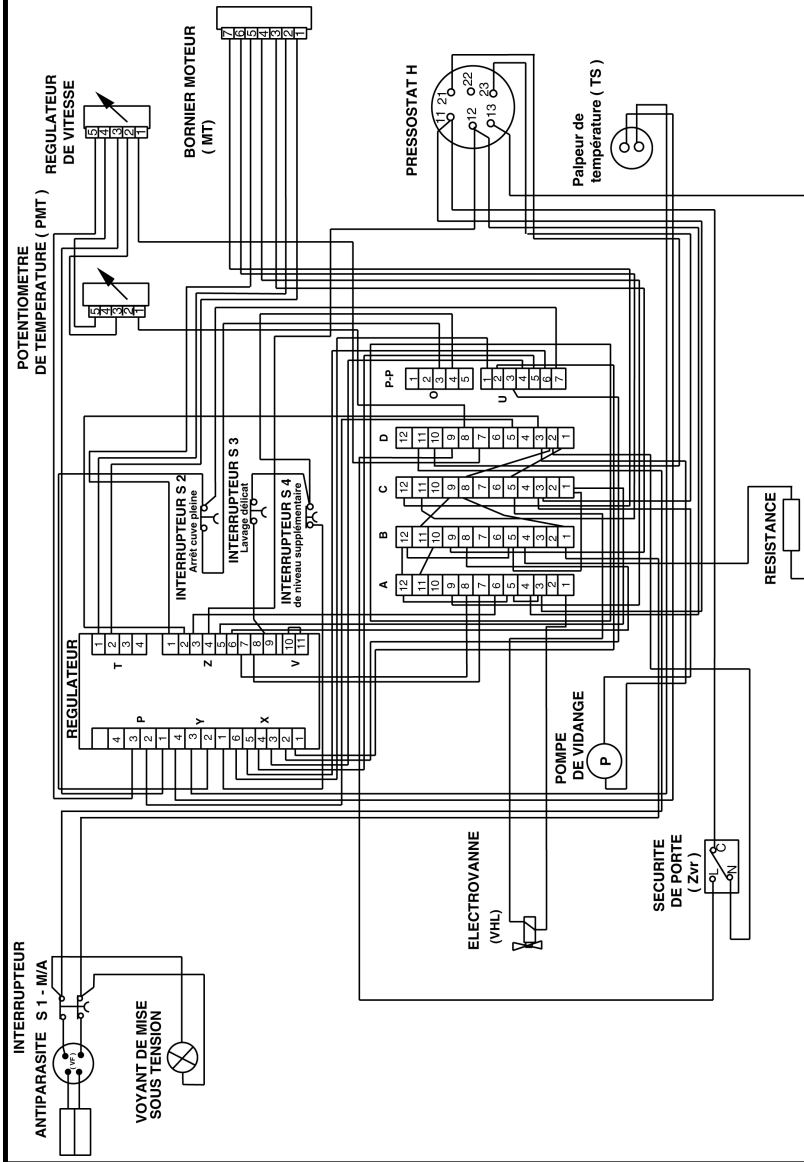
et sera équipé de la nouvelle pièce voir ci dessous.

Couvercle de boîte à lessive rep 22 : 03010795

Références pièces :

Rep	DESIGNATION	CODE	Rep	DESIGNATION	CODE
1	DURITE TROP PLEIN	03010595	12	DURITE	03010303
2	DURITE ARRIVEE EAU	03010048	13	DURITE BOITE FILTRE	03010597
3	SEPARATEUR BAC A PRODUIT	03010605	14	CORPS DE FILTRE	03010585
4	SYPHON	03010604	15	SUPPORT DE POMPE	03010655
5	COUVERCLE BOITE A PRODUIT	03010603	16	DURITE CUVE FILTRE	03010598
6	ECROU DE REGLAGE	03010606	17	CHAMBRE DE COMPRESSION	03010599
7	LEVIER COURT DE REGLAGE	03010607	18	TUYAU DE VIDANGE	03010337
8	PATTE DE CENTRAGE DE LEVIER	03010608	19	TUYAU ALIMENTATION 1,50+JOINT	03010122
9	PAROIE DE PROTECTION	03010734	20	JOINT FILTRE TUYAU ALIMENTATIO	03010124
10	TIROIR BTE LESSIVE	03010601	21	JOINT DE POMPE TYPE SYNCHRON	03010463
11	BOITE A PRODUIT	03010602	22	COUVERCLE DE BOITE A LESSIVE	03010795

SCHEMA DE CABLAGE MF1200 XT



SCHEMA DE PRINCIPE
MF1200XT - MF1200XT/1

