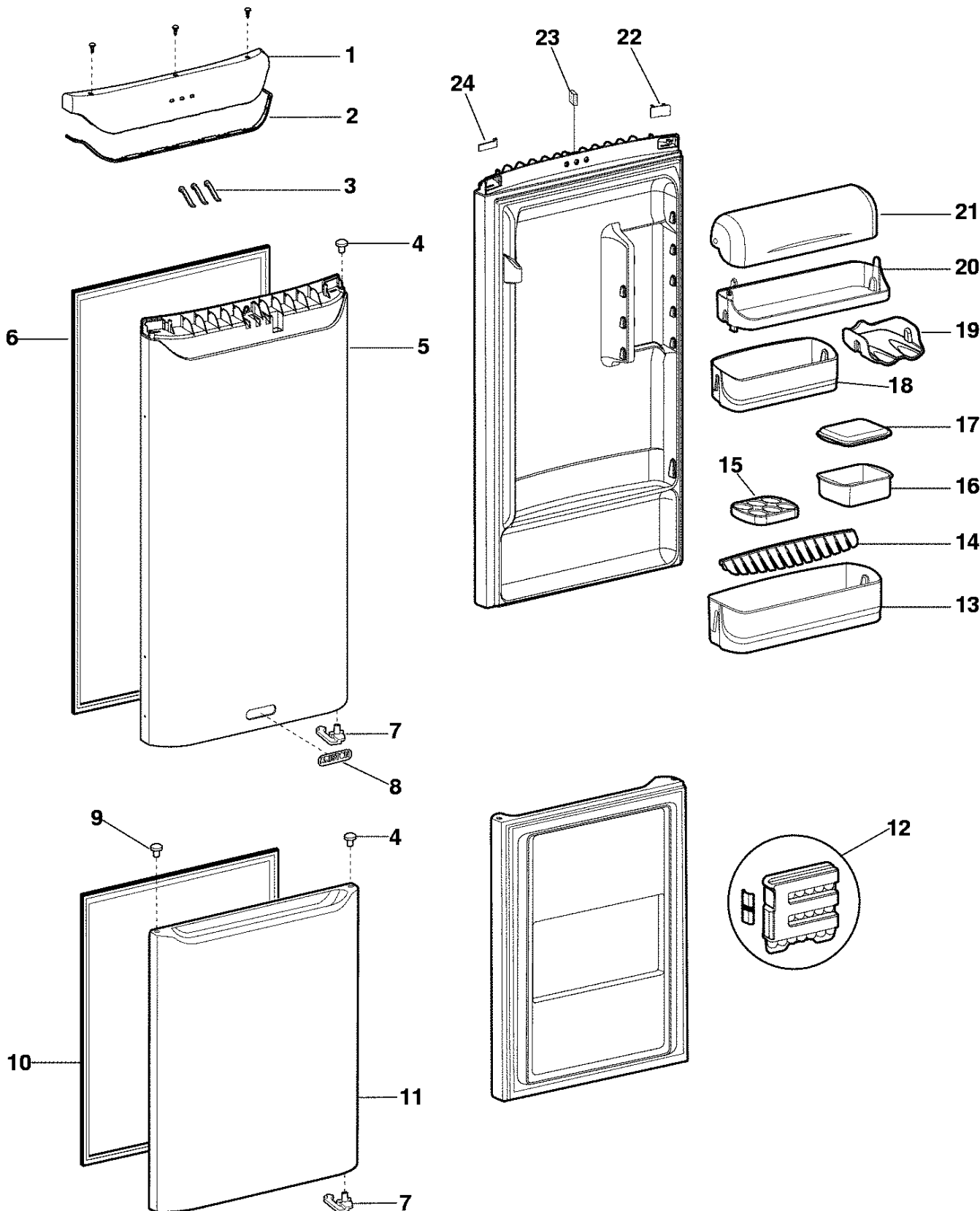
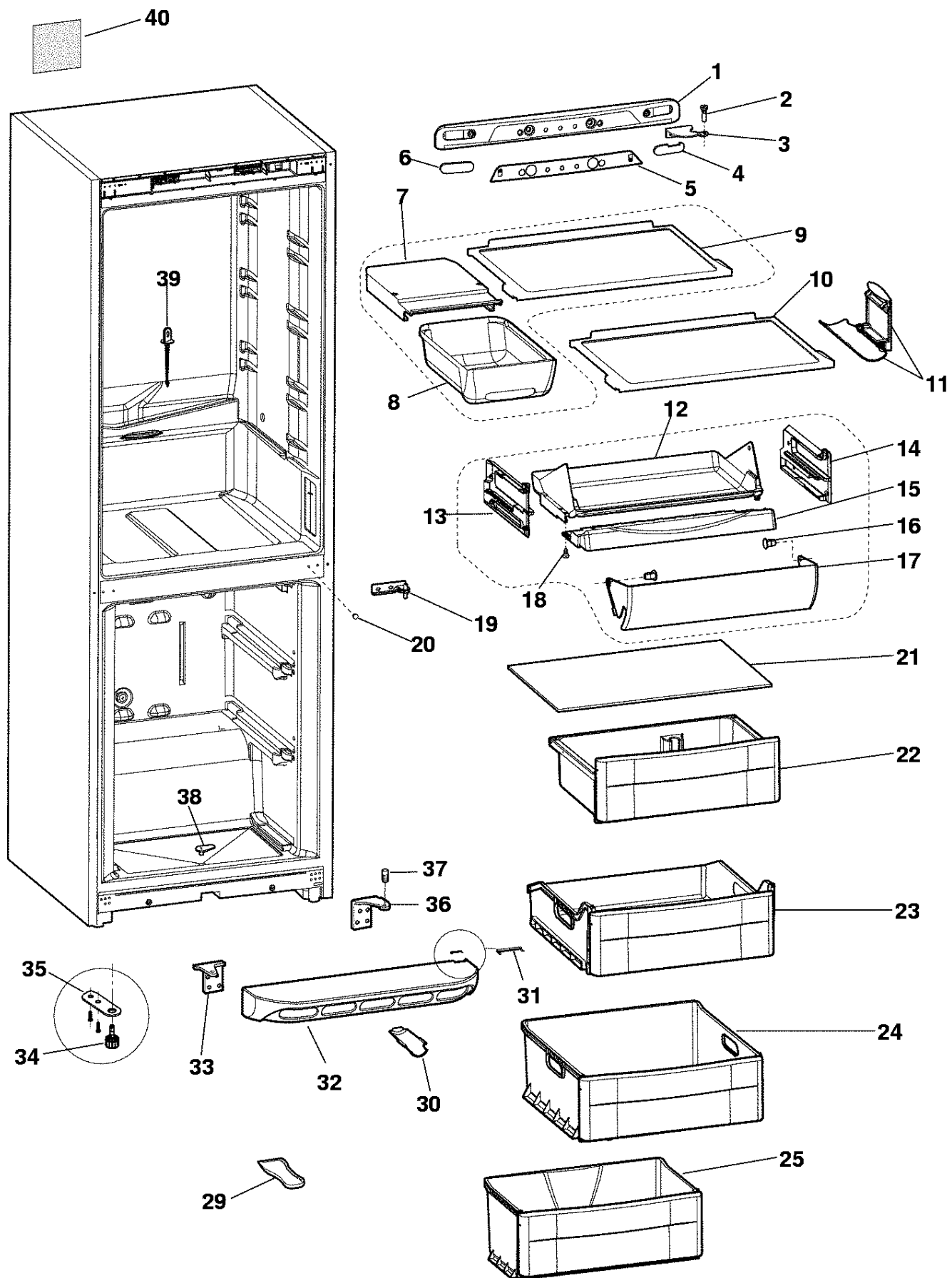


Pos.	Referenz	Bezeichnung
001	175005	EPOGNE ADHESIF (350X5X5)
002	095383	CARTE DE CONTROLE 4068 /ARANCIO
003	117640	BOUTON DISPLAY PW
003	174954	BOUTON DISPLAY BLANCI
004	064775	JOINT ORING DIA=11/8 MM
005	175020	BOUTON TRIMMER BLANC
007	092208	SONDE SERVICE OPERA-70 2DIG/VFD*
008	095332	VENTILATEUR
009	025215	AMORTISSEUR MOTEUR DE VENTILATIO
010	091088	DOUILLE
010	095385	-
011	170367	LAMPE 220-240 V 15W E14
012	095329	SUPPORT LAMPE
013	095461	COUVRE-LAMPE TURBO
014	095330	-
015	075596	FIXAGE DROITE POUR EVAPORATEUR
016	075597	FIXAGE GAUCHE POUR EVAPORATEUR
017	095371	EVAPORATEUR FREEZER AR 70
018	094240	COMPLET DOMINO ZANUSSI HTK95AA
018	109828	COMPLET DOMINO ZANUSSI HYK95AA
019	092270	COMPR. HYK95AA 220-240/50 1/5HP-
019	095318	COMPRES.HTK95AA 220-240/50 1/5-1
020	173194	FIL DE TERRE NECCHI
021	170451	CABLE ALIMENTATION V.D.E.(3X0,75
022	172505	PIVOT ROULETTE
023	173702	GALET
024	089676	COMPRESSOR BASEMENT M700
025	078982	ELECTROV.TRIPLE BITRON510 220/50
027	172143	PLAQUETTE DE SERRAGE COMPRESSEUR
028	173135	TUYAU DE CHARGEMENT (6X90X1)
029	091975	BAC A EAU CONDENSEE 450 / 450NF
030	172448	EXPANSEUR GR1400
031	093899	FILTRE GR.12 (D.4,8/D.3,2 MM) GA
032	173185	CAOUTCHOUC INSONORISANT
033	095426	CONDENSATEUR C70
034	173493	SUPPORT CONDENSEUR
099	089675	CONDENSATORE DANFOSS 4MF
099	141292	SUPPORT EVAPORATEUR FRONTAL L 53



Pos.	Referenz	Bezeichnung
001	089766	TABLEAU DE BORD PORTE BLANC
002	174903	FASCIA CRUSCOTTO PORTA SUPERIORE
003	083362	LAMPE TEMOIN COULEUR NEUTRE
004	026353	DOUILLE CHARNIERE BLANCHE 1 MM
005	095291	PORTE REFRIGERAT. BLANC (SPIE) M
005	117635	PORTE REFRIGERAT. PW (SPIE) MBA4
006	095290	JOINT PORTE REFRIGERATEUR C70
006	116337	JOINT PORTE REFRIGERATEUR C70 PW
007	174572	DOUILLE DROITE FERMETURE PORTE S
007	174573	DOUILLE DROITE FERMETURE PORTE I
007	174574	DOUILLE GAUCHE FERMETURE PORTE I
007	174575	DOUILLE GAUCHE FERMETURE PORTE S
008	174906	LOGO PORTA ARISTON BIANCO
009	172195	BOUCHON BLANC POIGNEE PORTE
010	095299	JOINT BLANC PORTE FREEZER
010	116339	JOINT BLANC PORTE FREEZER PW
011	095309	PORTE FREEZER B27 MBA45D1NF
011	116942	PORTE FREEZER POLAR WHITE C70
012	174983	BAC A GLACONS
012	174984	BOUCHON BAC A GLACONS
013	174914	BALCONNET BOUTEILLES
014	174911	CLOISON DE BALCONNET BOUTEILLES
015	174910	BAC A OEUFS (6) (152X95X20) CRIS
016	174936	BOITE A BEURRE BLEU (152X50X98)
017	174935	COPERCHIO SCATOLA SALVA AROMA L7
018	174913	BALCONNET INTERMEDIAIRE
019	174915	PORTE CANNETTES
020	174912	BALCONNET SUPERIEUR
021	174916	PORTILLON BALCONNET SUPERIEUR
022	174970	BOUCHON TABLEAU DE BORD
023	174949	INTERRUTTORE MAGNETICO



Pos.	Referenz	Bezeichnung
000	095310	LIVRET INSTRUCTION MBAA 4531/45
000	095312	QUICK REFERENCE DISPLAY IT
000	095313	QUICK REFERENCE DISPLAY UK
001	095384	TABLEAU DE BORD BLANC
001	117641	TABLEAU DE BORD PW
002	174585	AXE DE CHARNIERE
003	174898	CHARNIERE SUPER.(M8) CROMEE DROI
004	117113	BOUCHON BLANC TABLAU DE BORD-MEU
004	174589	BOUCHON BLANC TABLAU DE BORD-MEU
005	095372	MOULURE TABLEAU BORD MBAA4351CV
005	117639	MOULURE TABLEAU BORD MBAA4351CV
006	117114	BOUCHON BLANC TABLAU DE BORD-MEU
006	174590	BOUCHON BLANC TABLAU DE BORD-MEU
007	174923	COPERCHIO SCATOLA CARNE (RIPIANO
008	174925	SCATOLA CARNE L70
009	174924	CLAYETTE VERRE
010	174920	RIPIANO VETRO - FRIGO L70
012	095369	PLATEAU CHILLER C 70 ST
013	095427	SUPPORT GAUCHE PORTILLOON CHILLE
014	095367	SUPPORT DROIT GUICHET CHILLER
015	095370	POIGNEE CHILLER C70
016	174928	PERNO PER COPERCHIO CHILLER
017	174931	COPERCHIO VASSOIO CHILLER
018	174932	VITE CHILLER
019	173211	PATIN CHARNIERE CENTRALE
019	174584	CHARNIERE CENTRALE BLANC
020	171411	VIS BOUCHON
021	095339	COUVRE BAC A LEGUMES
022	097908	BAC LEGUMES
023	097909	ENSEMBLE TIROIR SUPERIER C70
024	109581	ENSEMBLE TIROIR INTERMEDIAIRE C7
025	097910	TIROIR INFERIEUR BLANC C70
029	171292	GRATTE-GLACE
030	095428	EVACUATION EAU
032	116947	PLINTHE BLANCHE L70
032	174885	PLINTHE BLANCHE L70
034	174376	PIED REGLABLE BLANC M10(A PART.
035	174377	SUPPORT PIED REGLABLE (M10)
036	172163	PATIN CHARNIERE INFERIEURE
036	174583	CHARNIERE INFERIEURE DROITE BLAN
037	172138	AXE DE CHARNIERE INFERIEURE
038	031177	BOUCHON DE DEGIVRAGE D.10.5 MM
040	095311	-