

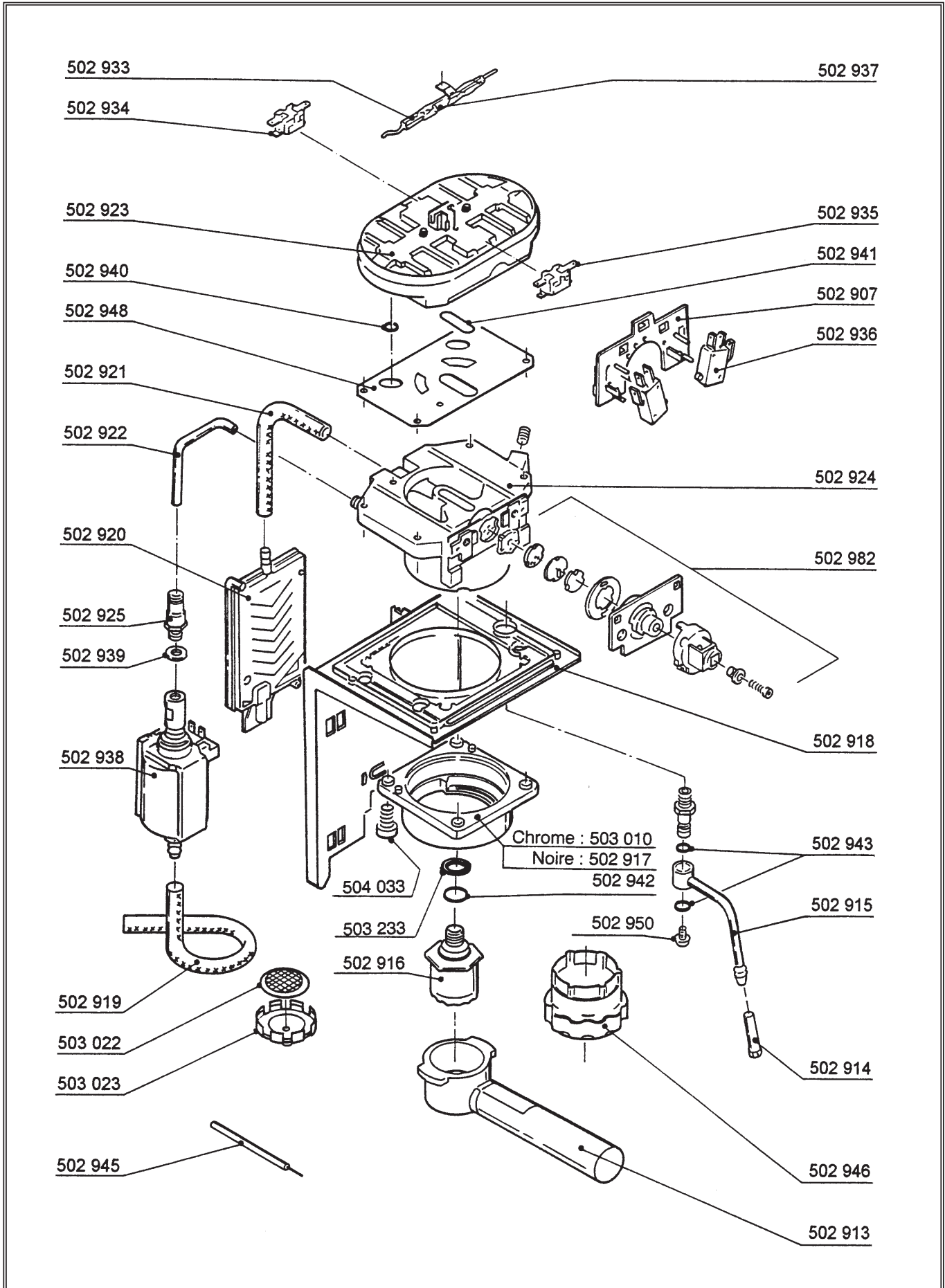
magimix®

M 120 / M 150

Sommaire / Summary



Ligne Café / Coffee



magimix®**M 120 / M 150****11086 / 11097**

| REFERENCE | DESIGNATION |
|-----------|--------------------------------|
| 502 907 | SUPPORT INTERRUPTEUR |
| 502 913 | PORTE CAPSULE |
| 502 914 | EMBOUT VAPEUR |
| 502 915 | BUSE |
| 502 916 | CAGE A CAPSULE |
| 502 917 | GLISSIERE PORTE CAPSULE NOIRE |
| 502 918 | SUP PLASTIQUE THERMOBLOC |
| 502 919 | TUYAU |
| 502 920 | CONDENSEUR |
| 502 921 | TUYAU CONDENSEUR |
| 502 922 | TUYAU POMPE |
| 502 923 | THERMOBLOC SUPERIEUR |
| 502 924 | THERMOBLOC INFERIEUR |
| 502 925 | RACCORD POMPE |
| 502 933 | FUSIBLE |
| 502 934 | THERMOSTAT 93° C |
| 502 935 | THERMOSTAT 140° C |
| 502 936 | MICROSWITCH |
| 502 937 | LAMELLE RESSORT |
| 502 938 | POMPE CP4 |
| 502 939 | JOINT POMPE |
| 502 940 | ANNEAU ROUGE |
| 502 941 | JOINT OVALE |
| 502 942 | ANNEAU 12x3 mm |
| 502 943 | JOINT DE SORTIE VAPEUR |
| 502 945 | BATONNET NETTOYAGE |
| 502 946 | CLEF HEXAGONALE |
| 502 948 | FEUILLE D'ETANCHEITE |
| 502 950 | VIS BUSE |
| 502 982 | KIT VANNE CERAMIQUE |
| 503 010 | GLISSIERE PORTE CAPSULE CHROME |
| 503 022 | PLAQUETTE PYRAMIDE |
| 503 023 | SUP PYRAMIDE |
| 503 233 | RONDELLE CAGE |
| 504 033 | VIS TETE INFUSION M5x20 |

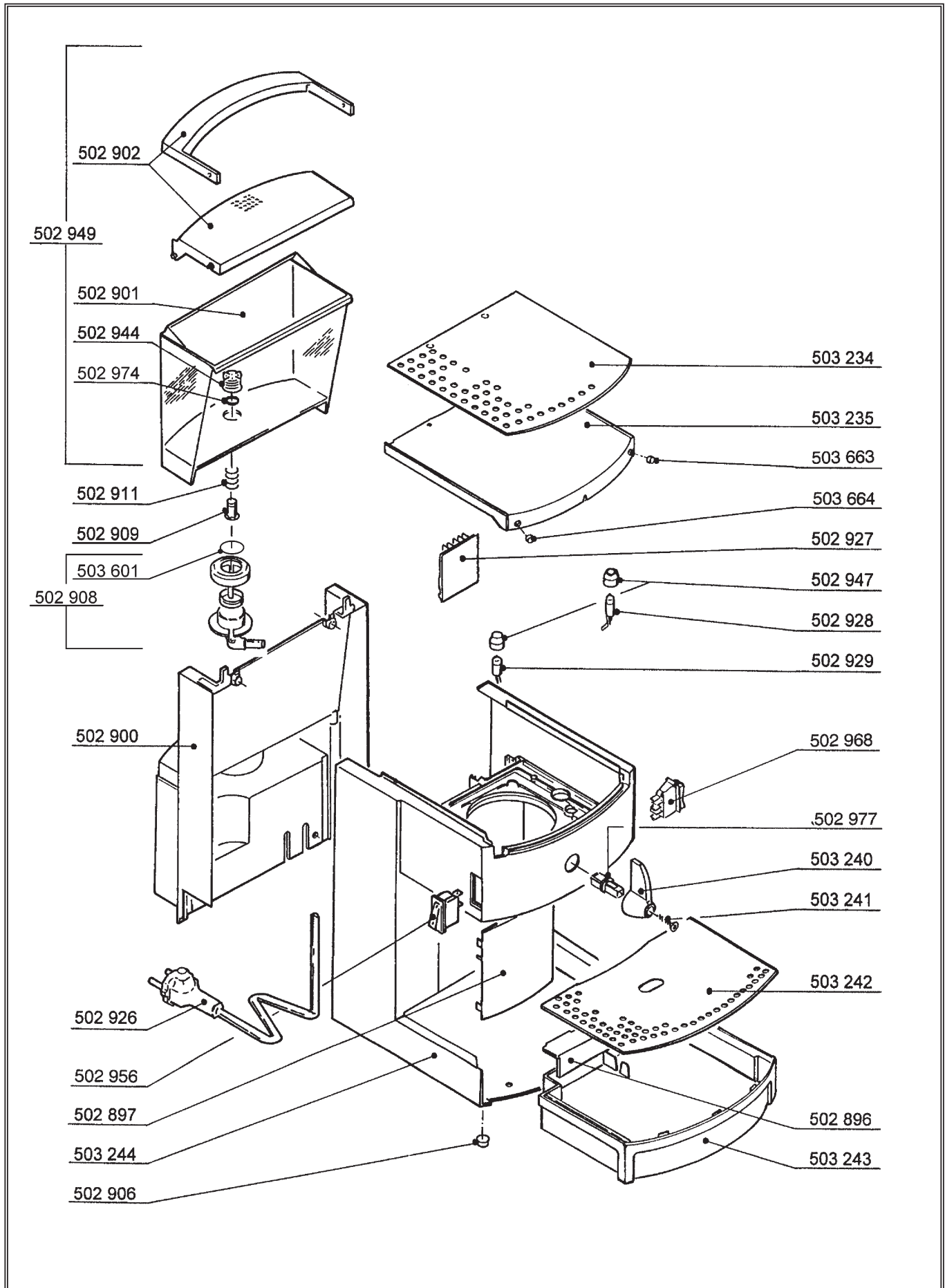
magimix®

M 150

Sommaire / Summary



Ligne Café / Coffee





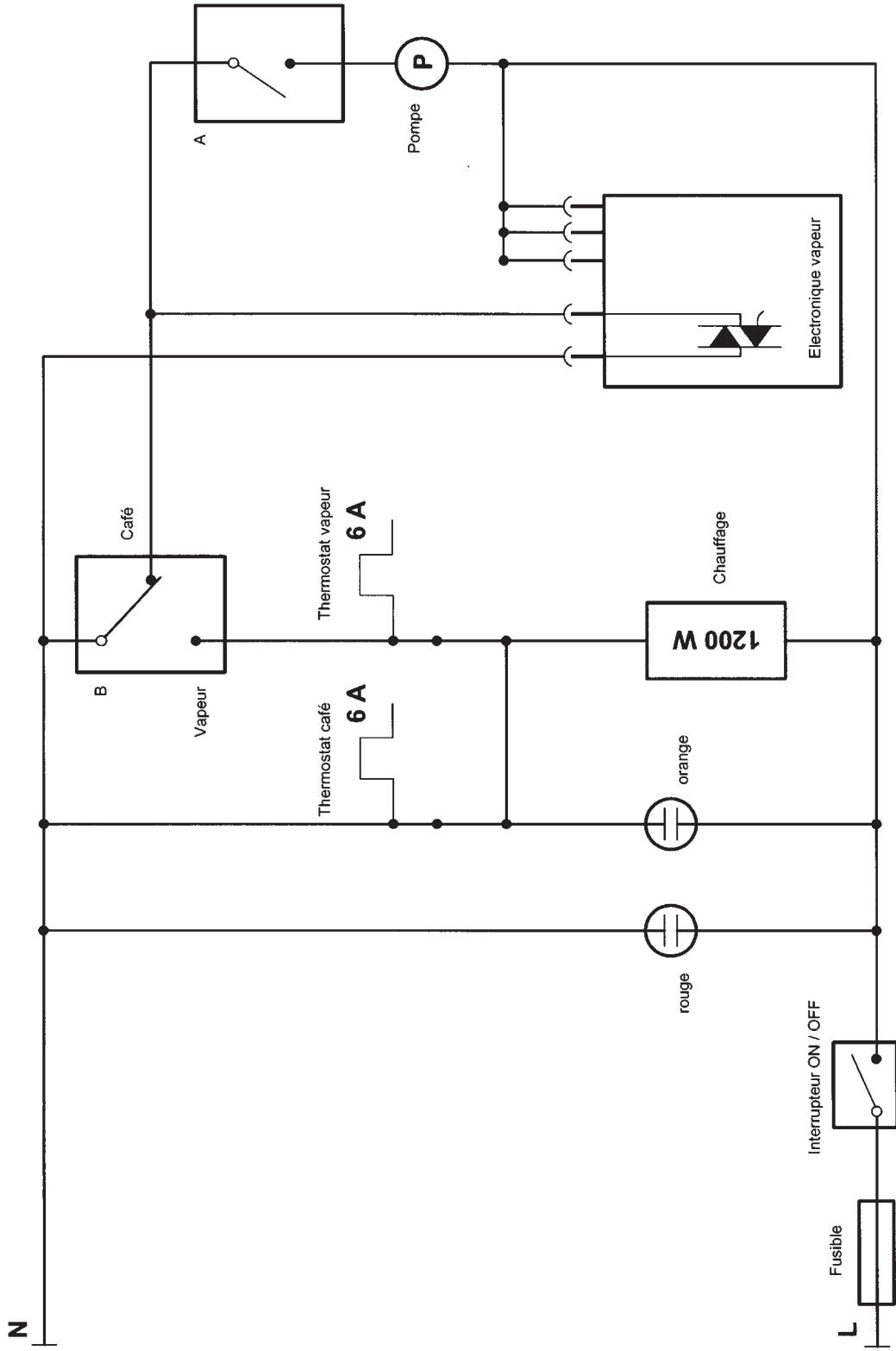


| REFERENCE | DESIGNATION |
|-----------|---------------------------|
| 502 896 | DESSUS DE BAC |
| 502 897 | CACHE |
| 502 900 | CORPS ARRIERE |
| 502 901 | RESERVOIR |
| 502 902 | COUVERCLE |
| 502 906 | PIEDS |
| 502 908 | SOUPAPE ENTREE D'EAU |
| 502 909 | CLAPET |
| 502 911 | RESSORT CLAPET |
| 502 926 | CORDON |
| 502 927 | PLATINE |
| 502 928 | LAMPE DROITE |
| 502 929 | LAMPE GAUCHE |
| 502 930 | INTERRUPTEUR |
| 502 944 | FILTRE DE RESERVOIR |
| 502 947 | PROTECTION LAMPE |
| 502 949 | RESERVOIR COMPLET |
| 502 974 | JOINT TORIQUE |
| 502 977 | INSERT BOUTON DE COMMANDE |
| 503 234 | CHAUFFE TASSES |
| 503 235 | CAPOT SUPERIEUR |
| 503 240 | BOUTON DE COMMANDE |
| 503 241 | VIS BOUTON DE COMMANDE |
| 503 242 | GRILLE |
| 503 243 | BAC COLLECTEUR |
| 503 244 | CORPS |
| 503 601 | JOINT RESERVOIR |
| 503 663 | LENTILLE ORANGE |
| 503 664 | LENTILLE ROUGE |

magimix®

M 120

M 120
SCHEMA ELECTRIQUE



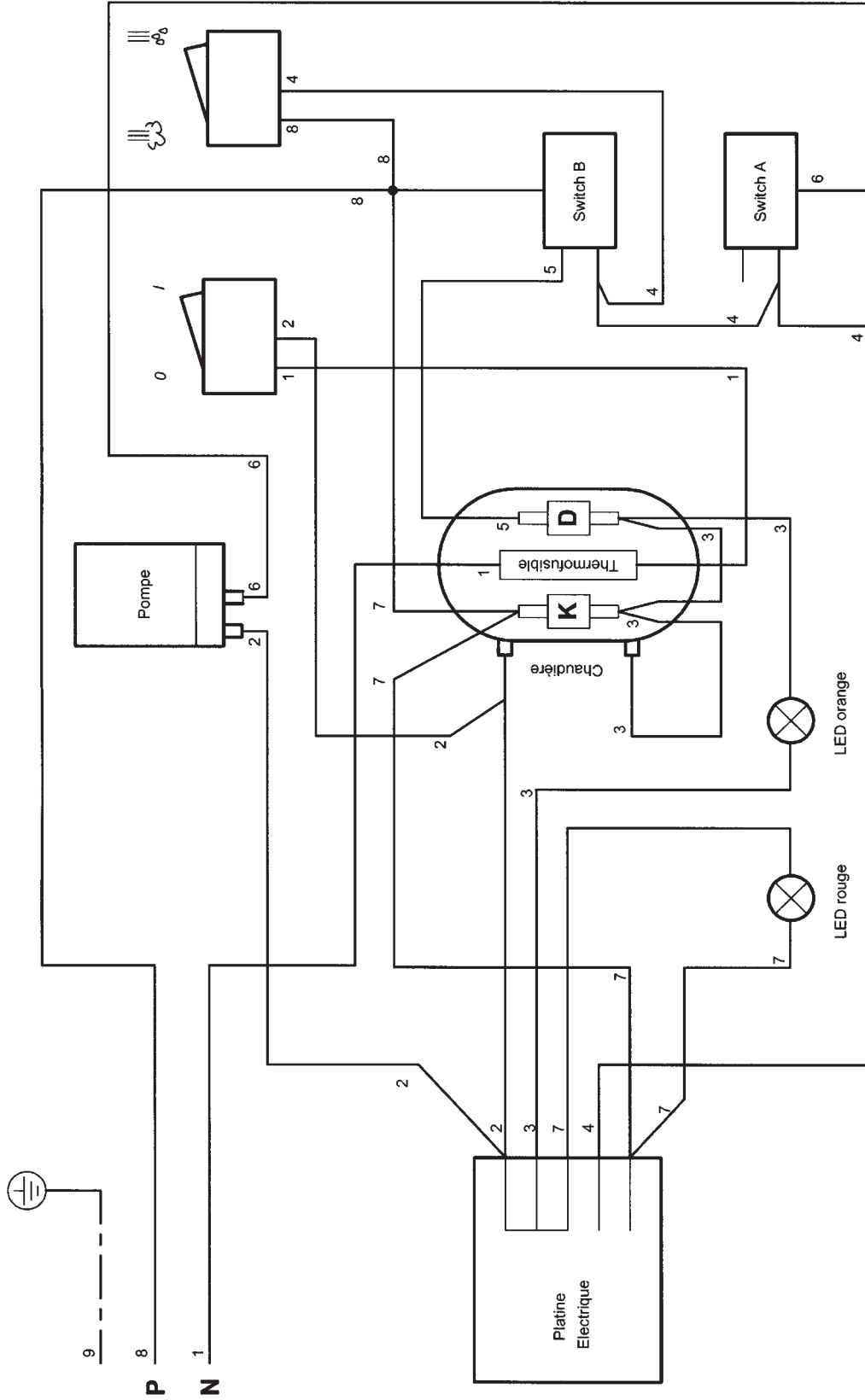
C : 05/03

magimix

magimix®

M 150

M 150
SCHEMA ELECTRIQUE



C : 05/03

magimix