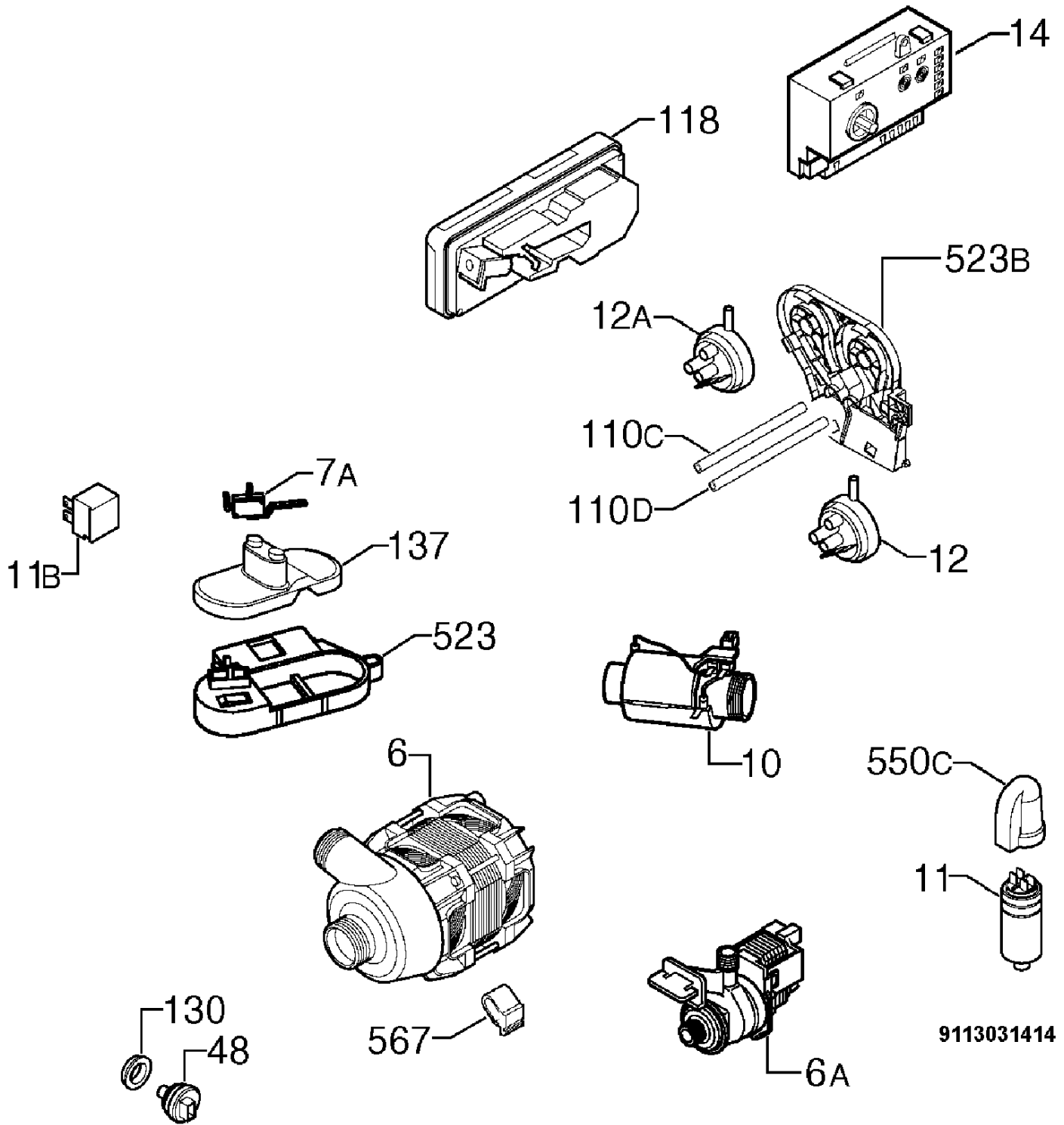


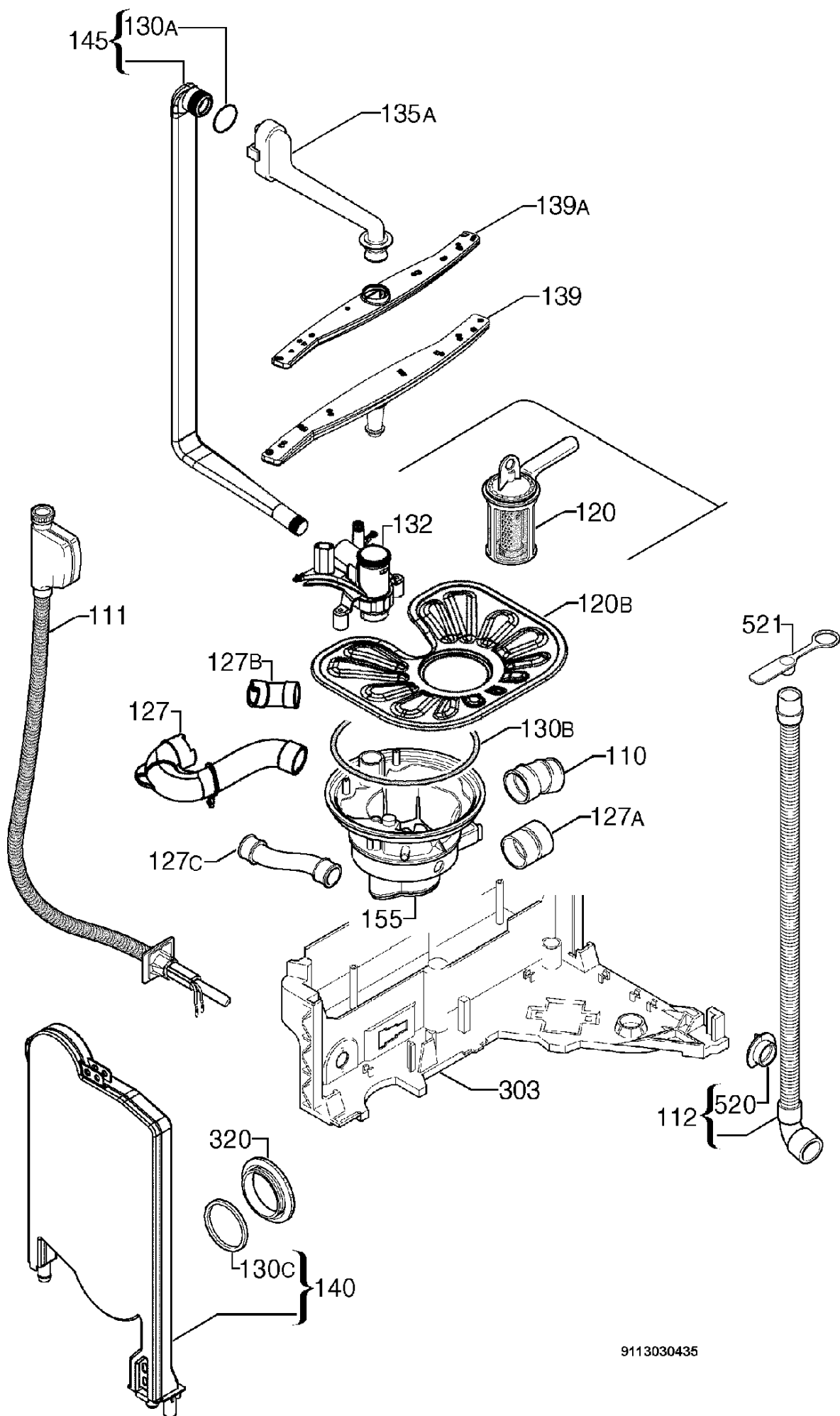
9113026113

Pos.	Référence	Désignation
130A	152444501/0	MANCHON D'ÉTANCHÉITÉ,EXTÉRIEUR
150	117015112/8	CUVE
260	152664202/8	RESSORT,CHARNIÈRE
301	152629810/2	FOND,HABILLAGE
308	5028643700/4	ENSEMBLE,CHARNIÈRE DE PORTE,DR
322	152712970/2	TRAVERSE,AVANT,SUPÉRIEUR
322A	152629902/7	TRAVERSE,PAROI,SUPÉRIEUR
322B	152725610/9	TRAVERSE,AVANT,INFÉRIEUR
326	117015361/1	PANNEAU DE CÔTÉ,GAUCHE,BLANC
326A	117015371/0	PANNEAU DE CÔTÉ,RÉSISTANCE,BLA
330	152661702/0	PIED RÉGLABLE,AVANT
330A	152699400/7	PIED RÉGLABLE,CENTRAL
335	152714200/2	ROUE DENTÉE
344	152234405/8	CLIQUET
505	152671501/4	COUVRE JOINT,CUVE,HABILLAGE
521D	152657600/2	OBTURATEUR,CLIQUET
523	5028908700/4	KIT SUPPORT ROULETTES,GRIS FON
523B	111881400/1	BRIDE
523C	152631503/9	SUPPORT,PIED,AVANT,SX
523C	152631513/8	SUPPORT,PIED,AVANT,DX
531	152326221/8	VIS DE RÉGLAGE,PIED,CENTRAL
541	152641700/9	COLLIER
550B	152234503/0	PROTECTION,CABLAGE
552	117054200/3	RAIL DE PANIER,SUPÉRIEUR
552D	152369804/9	GUIDAGE,PIED,CENTRAL
567	152323603/0	PLAQUE
580	152631406/5	FERMETURE DE PORTE,AVANT,INFÉR
586	117020900/9	ÉQUERRE DE FIXATION,DESSUS
597	152047930/2	BUTÉE DE PANIER,AVANT,GRIS FON
597A	899646123405/7	ARRET,ARRIÈRE
999	152771100/4	CAPUCHON,PROTECTION,VIS
999	152797110/3	ÉPONGE,CÔTÉ
999	156997440/3	MODE D'EMPLOI,(FR)
999	5028209200/1	4 PC.,CLIP DE FIXATION,TENON
999	152500100/2	CACHE TÔLE

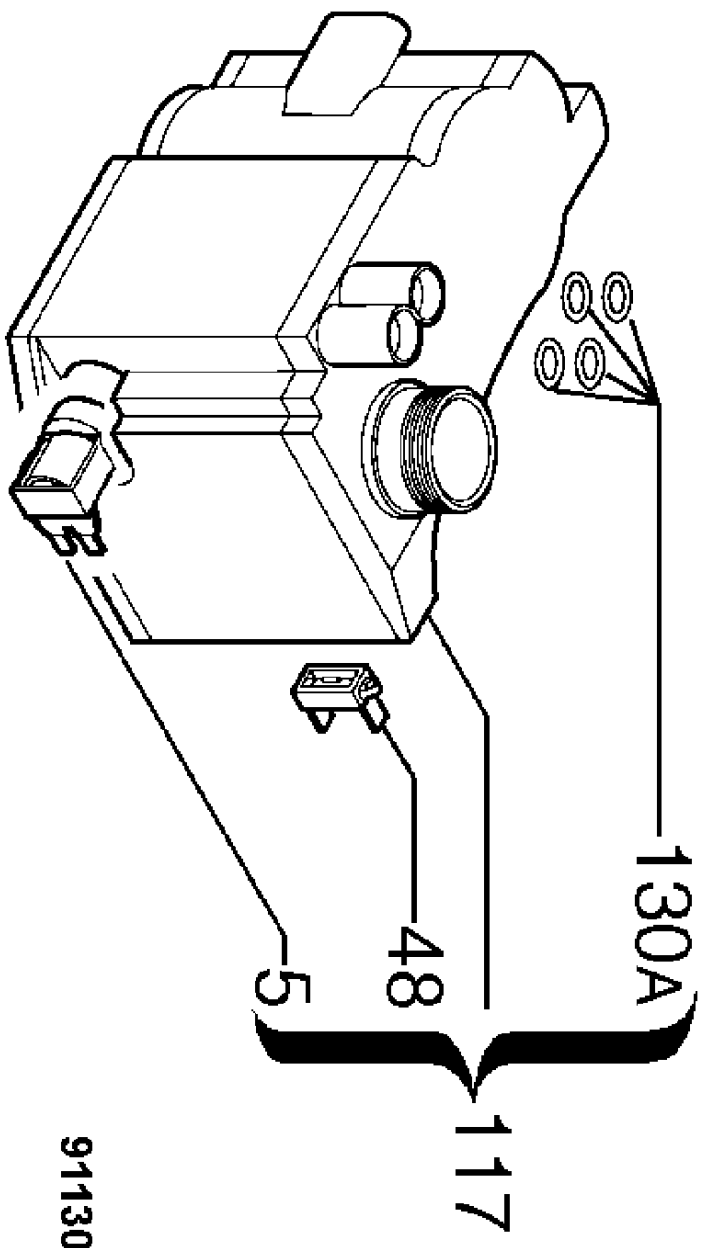
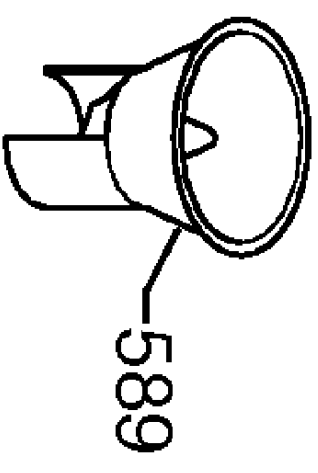
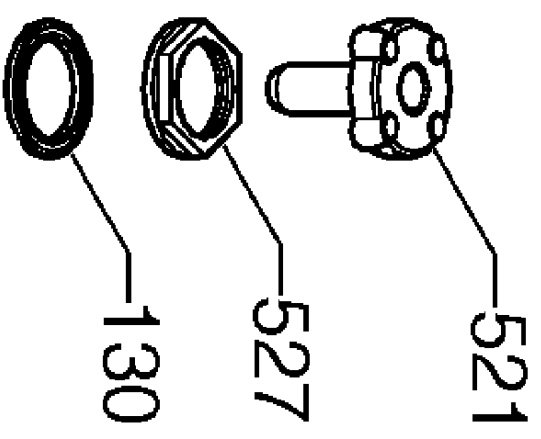


9113031414

Pos.	Référence	Désignation
006	111146852/4	MOTEUR LAVAGE,2600 RPM
006A	5028747100/2	POMPE DE VIDANGE,50HZ
007A	152039311/5	MICROINTERRUPTEUR
010	5028007100/7	ÉLÉMENT CHAUFFANT,230V./2000W.
011	152635611/6	CONDENSATEUR
011B	152620402/7	FILTRE ANTIPARASITE
012	152637003/4	PRESSOSTAT,NIVEAU,65/45
012A	152637015/8	PRESSOSTAT,SÉCURITÉ,123/98
014	156011670/7	ENSEMBLE MODULE ÉLECTRONIQUE,E
048	111591206/3	CAPTEUR
110C	117045041/3	TUYAU,PRESSOSTAT,SÉCURITÉ,L=51
110D	117045051/2	TUYAU,PRESSOSTAT,NIVEAU,L=515
118	5028588200/2	ENSEMBLE,DISTRIBUTEUR,DÉTERGEN
130	111853503/6	MANCHON D'ÉTANCHÉITÉ,ÉLÉMENT S
137	152676101/8	FLOTTEUR
523	152016906/9	SUPPORT,FLOTTEUR
523B	117035100/9	ÉQUERRE,PRESSOSTAT,DIVA/45/60/
550C	899646123430/5	CAPOT
567	111870901/1	AMORTISSEUR CAOUTCHOUC,POMPE D
999	117018815/3	RAMPE
999	5028621500/4	CORDON D'ALIMENTATION,SCHUKO
999	152649101/2	CÂBLE ÉLECTRIQUE,JOINT ANTI-DÉ

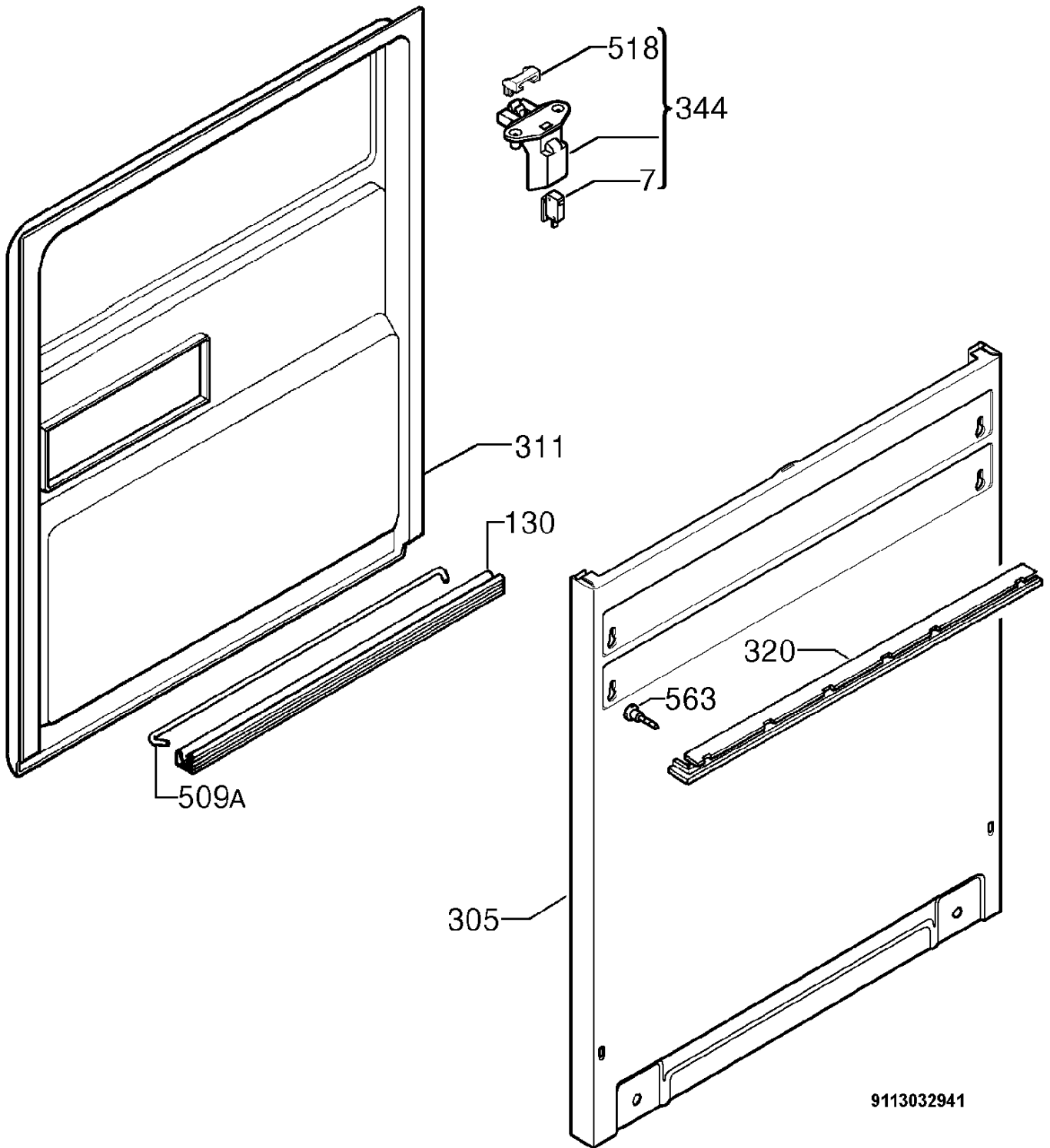


Pos.	Référence	Désignation
110	111845500/3	TUBE,BAC DE VIDANGE,POMPE DE C
111	152644304/7	TUYAU,ACQUASTOP, L:1500 MM
112	152649201/0	TUYAU ÉVACUATION,COMPLET,L=193
120	152661202/1	FILTRE ÉVACUATION,COMPLET
120B	111893901/4	FILTRE,INOX
127	111894500/3	RACCORD,CUVE,ÉLÉMENT CHAUFFANT
127A	111856800/3	TUBE,BAC DE VIDANGE,POMPE DE V
127B	111894600/1	RACCORD,ÉLÉMENT CHAUFFANT,POMP
127C	152671601/2	RACCORD,PRODUIT ADOUCISSANT,CU
130A	152311901/2	JOINT,REPLACES 1523119004
130B	899646121770/6	JOINT,COLLECTEUR D EAU
130C	5065923100/0	JOINT,CUVETTE
132	111894000/4	COLONNE,SUPPORT,BRAS DE CYCLAG
135A	5028104100/9	GOUTTIÈRE,GRIS,COMPLET,DIVA 45
139	111895200/9	BRAS DE CYCLAGE INFÉRIEUR,GRIS
139A	111894900/5	BRAS DE CYCLAGE,SUPÉRIEUR,GRIS
140	117048100/4	COLLECTEUR,PETIT,ÉLECTRONIQUE
145	111896000/2	COLLECTEUR,VERTICAL
155	111895501/0	CUVE
303	117015902/2	SOUBASSEMENT
320	152627210/7	GRILL,SORTIE BUÉE,GRIS FONCÉ
520	152686200/6	BRIDE,TUBE D'ÉVACUATION
521	152738900/9	ARRÊT,TUYAU DE VIDANGE



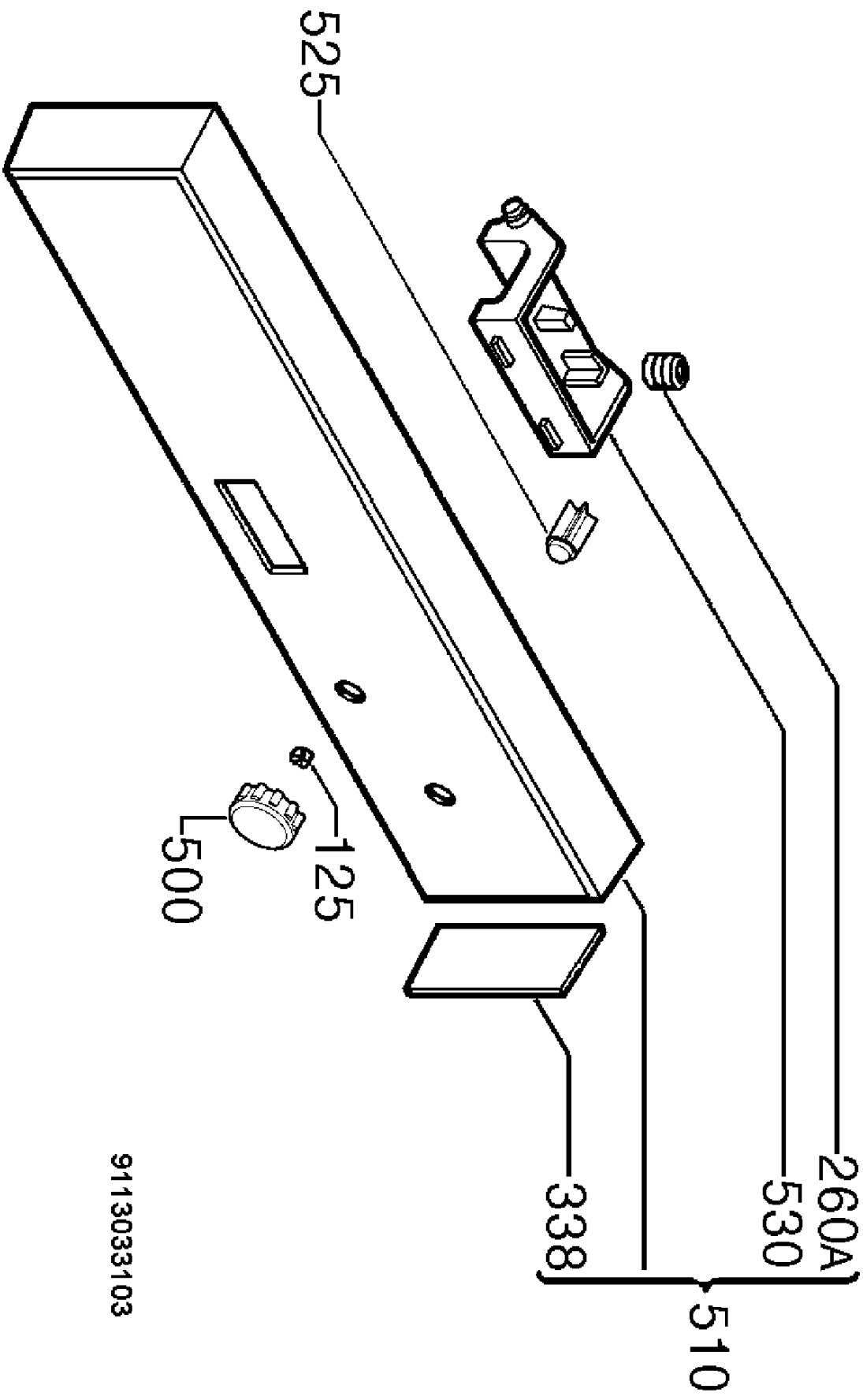
9113021581

Pos.	Référence	Désignation
005	152887501/4	ÉLECTROVANNE RÉGÉNÉRATION,PROD
048	152888201/0	CAPTEUR SEL,PRODUIT ADOUCISSAN
117	152887201/1	PRODUIT ADOUCISSANT
130	152112810/6	JOINT,ADOUCISSEUR D'EAU
130A	152650500/1	RONDELLE ISOLANTE,PRODUIT ADOU
521	152641100/2	BOUCHON,PRODUIT ADOUCISSANT
527	152644910/1	ÉCROU,PRODUIT ADOUCISSANT,GRIS
589	152032840/0	ENTONNOIR,GRIS



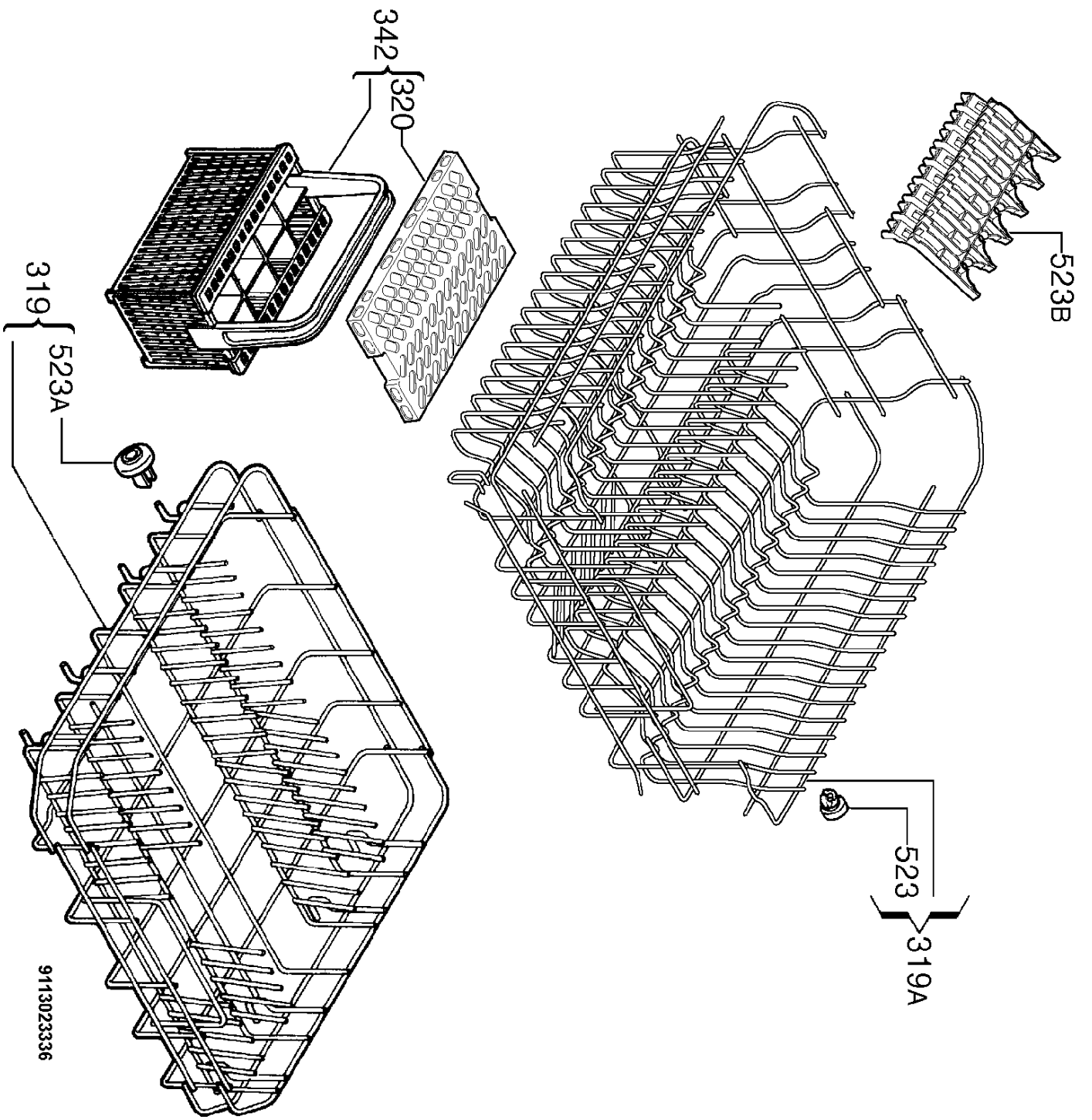
9113032941

Pos.	Référence	Désignation
007	5028792700/3	MICRORUPTEUR,PORTE
130	152740100/2	JOINT DE PORTE,INFÉRIEUR,NOIR,
305	152457109/6	PORTE,BLANC,INTÉGRÉ,LS60/IT-52
311	117018900/3	INTÉRIEUR DE PORTE
320	111838301/5	BANDEAU DE COMPENSATION
344	152637705/4	CLIQUET,PONTET,COMPLET
509A	152041914/2	LIEN,CHARNIÈRE
518	152641402/2	SHUNT
563	5029001600/0	GOUJON (2) PANNEAU DE PORTE
999	117063001/4	GABARIT,60--B.I.-2000



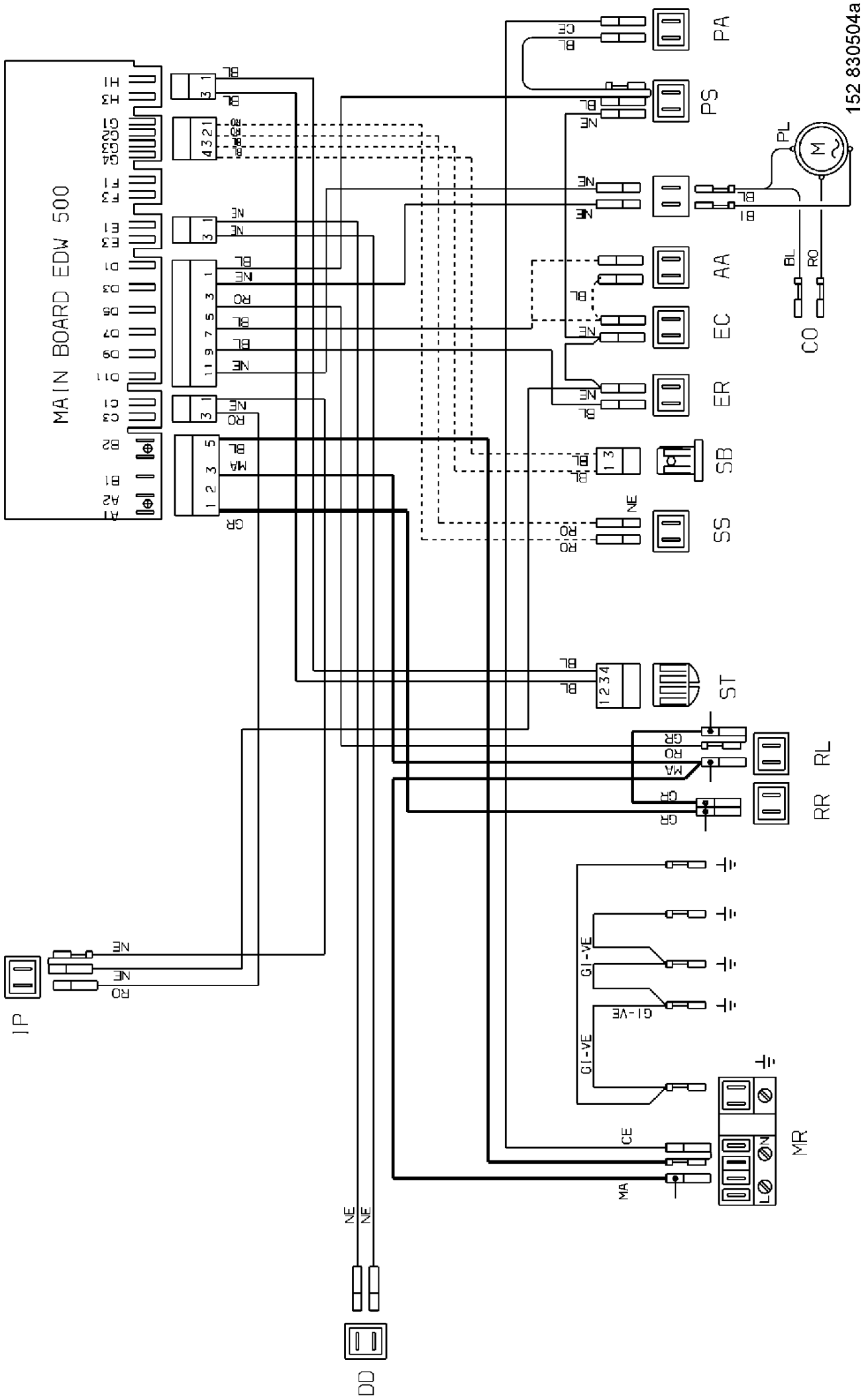
9113033103

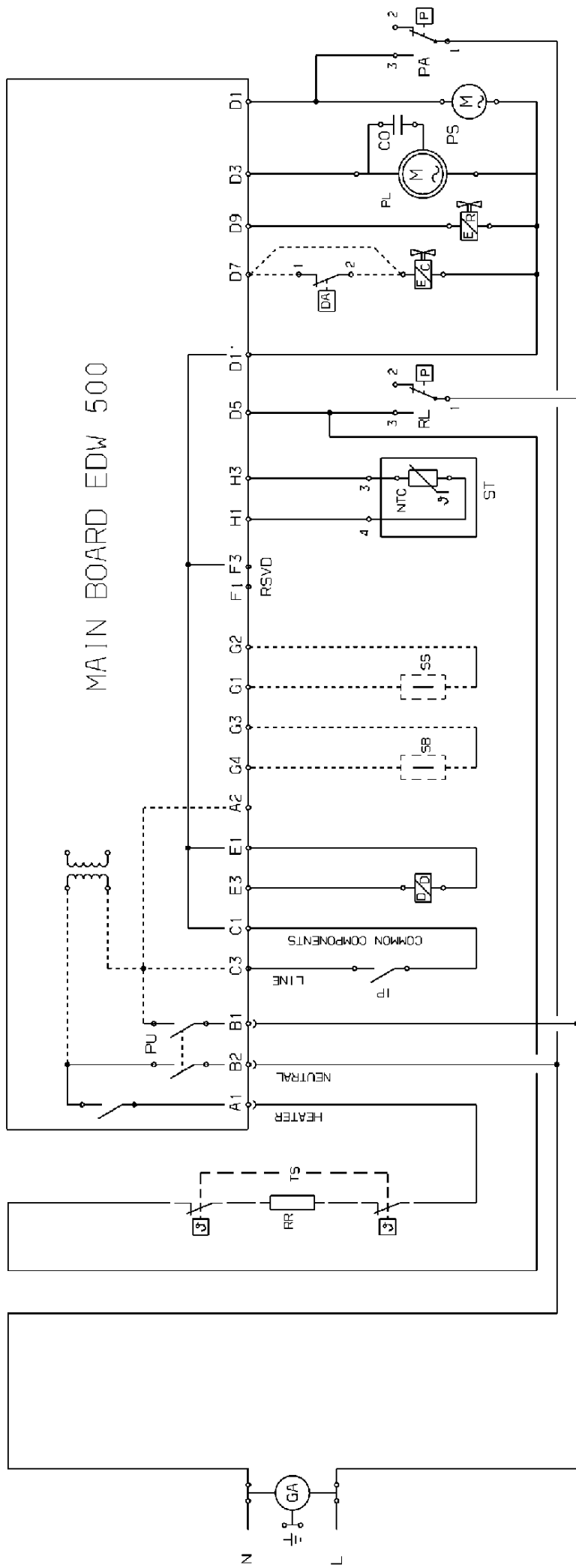
Pos.	Référence	Désignation
125	5068173600/0	ANNEAU,MANETTE
260A	152044600/4	RESSORT,POIGNÉE,CLIQUET
338	152539600/6	PLAQUE LATÉRALE,BLANC,DROIT
338	152539700/4	PLAQUE LATÉRALE,BLANC,GAUCHE
500	152819600/7	BOUTON,BLANC
510	156026000/0	BANDEAU,IMPRIMÉ,COMPLET
525	152840500/2	TOUCHE,BLANC
530	152539800/2	POIGNÉE,BLANC



9113023336

Pos.	Référence	Désignation
319	111898701/3	PANIER LAVE-VAISSELLE,INFÉRIEU
319A	111898360/8	PANIER LAVE-VAISSELLE,SUPÉRIEU
320	152501910/3	GRILLE,PANIER À COUVERTS,GRIS
342	152559300/8	PANIER À COUVERTS,GRIS,COMPLET
523	5028696700/0	ENSEMBLE ROULETTES,8 PC.,GRIS
523A	5028696500/4	ENSEMBLE ROULETTES,8 PC.,GRIS
523B	152771313/3	SUPPORT,TASSE,GRIS





152 830504b

Programme Table

Type	Programmes	Pre wash			Wash				Rinses			Additional rinse			Hot rinse			Cycle time (minutes)	
		Temperature (°C)	Wash time after heating (min.)	Type of Wash	Temperature (°C)	Wash time after heating (min.)	Temperature (°C)	Wash time after heating (min.)	Type of Wash	Temperature (°C)	Wash time after heating (min.)	Type of Wash	Temperature (°C)	Wash time after heating (min.)	Type of Wash				
IC	Intensive (ctrl)	55°C	10'	chl	55°C	5'	68°C	14'	chl	2x3' <69°C	---	chl	5' <60°C	---	pw1	89°C	---	chl	130
NC	Regular with 3 rinses sanitize	---	6'	chl	50°C	4'	68°C	8'	chl	---	4'	chl	5' <60°C	---	pw1	89°C	---	chl	115
E1	Energy label xxx	---	7'	chl	15,5' <69°C	26'	---	---	chl	5' <60°C	---	pw1	---	2'	3x3s with 2800	16' <69°C	---	pw1	136
Q4	Soak	---	8'	pw1	---	---	---	---	---	---	---	---	---	---	---	---	---	---	12
Q5	Short 30 min.	---	---	---	14,5' <69°C	---	---	---	chl	---	---	---	5' <60°C	---	pw1	9' <69°C	---	chl	31

156 011640/EN
156 011650/EN
156 011660/EN
156 011670/EN