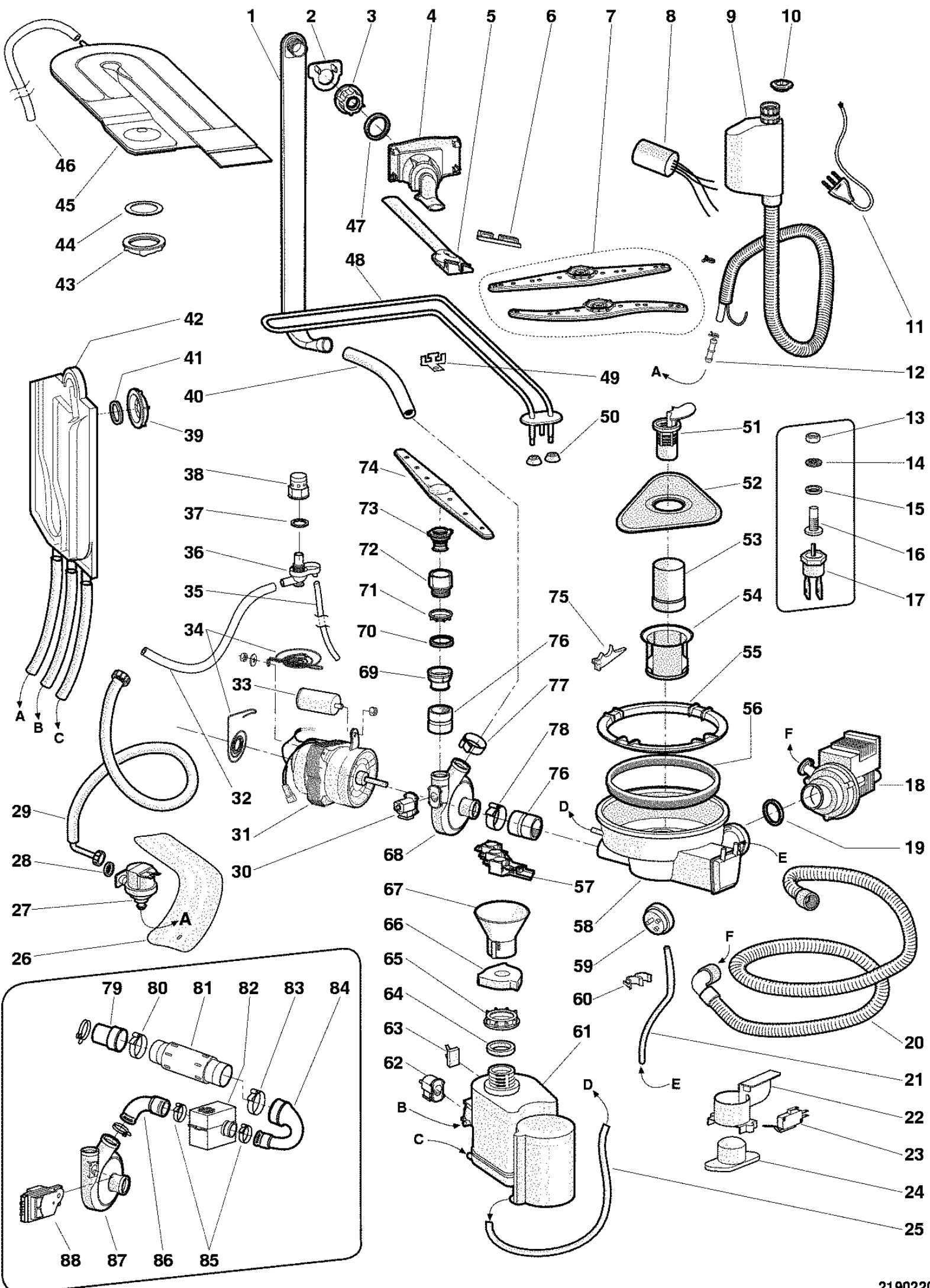
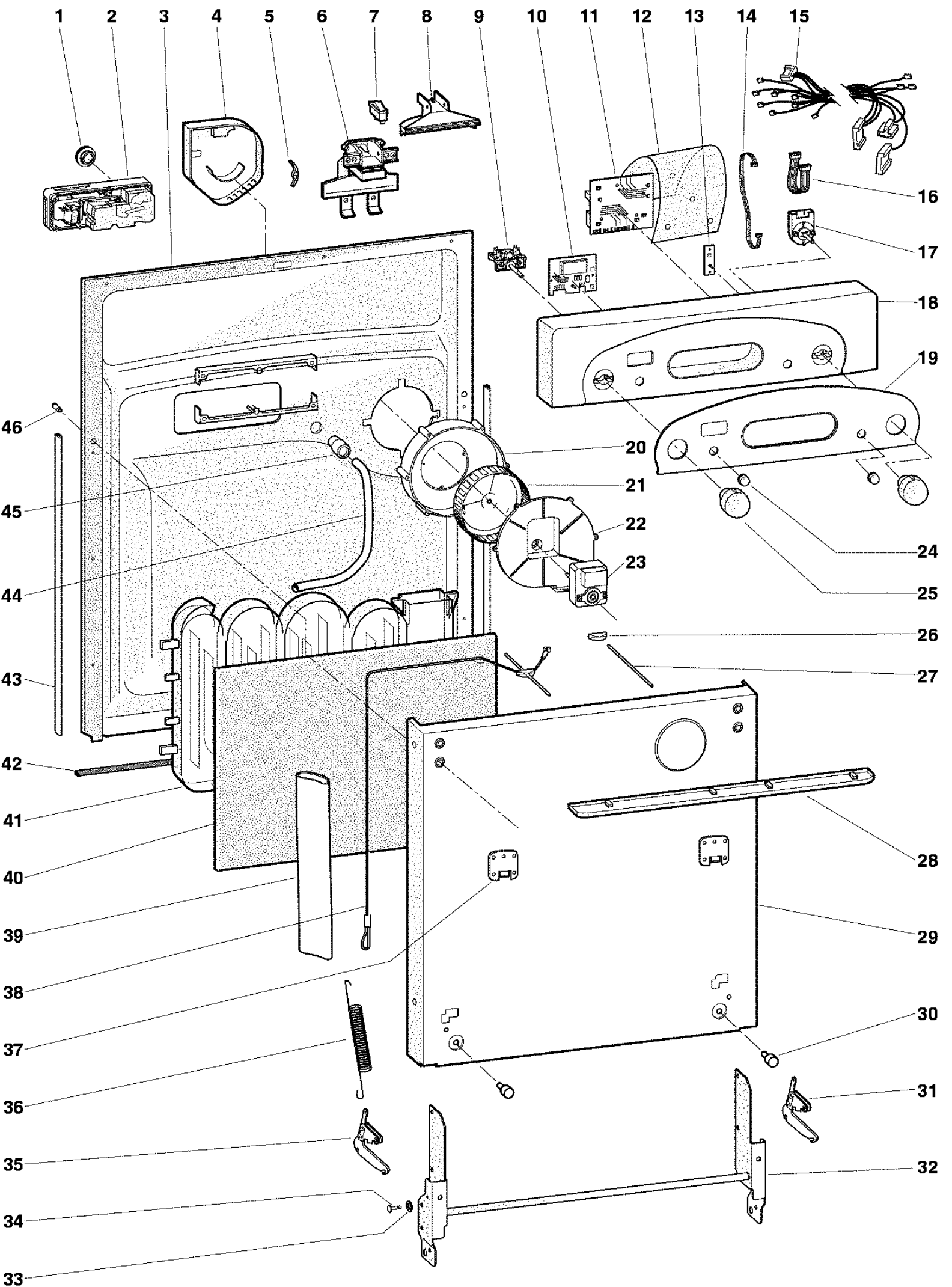


Pos.	Référence	Désignation
000	076885	LIVRET INSTALLATION
000	078415	LIVRET INSTRUCTIONS DE-FR-GB-NL-
001	092825	COTE GAUCHE ZINC
002	076387	INSONORISATION LATERALE GAUCHE
003	033591	TRAVERSE ARRIERE SUPERIEURE
003	036547	FILM ANTI-CONDENSATION
004	076868	PANNEAU SUPERIEUR POLIONDA
004	086621	PANNEAU INSONORISANT
005	076882	VIS REGLAGE RESSORT
006	054982	ENSEMBLE REGLAGE RESSORTS INTEGR
006	079013	ENSEMBLE REGLAGE RESSORTS INTEGR
007	033599	ECROU
008	054831	SUPPORT BLOCAGE BALANCIER
008	085024	SUPPORT BLOCAGE BALANCIER
009	085019	JOINT TOUR DE PORTE
010	076388	INSONORISATION LATERALE DROITE
011	092826	COTE GAUCHE ZINC
012	054811	MONTANT AVANT DROIT
013	078386	PANIER SUPERIEUR ENSEMBLE REGLAB
014	076875	ENSEMBLE POIGNEE COMPLETE
015	078387	ENSEMBLE BASCULANT PANIER SUPERI
016	078388	PANIER INFERIEUR
017	078869	GRILLEPANIER PORTE-COUVERTS
017	048190	SUPPORT CUILLERES
018	048182	PANIER PORTE-COUVERTS
019	054810	TRAVERSE INTERMEDIAIRE ARRIERE
020	076389	PANNEAU POSTERIEUR INSONORISATIO
021	083762	TRAVERSE ARRIERE REFLEX
021	077007	TRAVERSE ARRIERE ACQUASTOP
023	076871	AXE ROULETTE PANIER
024	076870	ROULETTE PANIER INFERIEUR
024	040994	ROULETTE PANIER SUPERIEUR
025	040996	BUTOIR DE PANIER SUPERIEUR
026	077001	RAIL DE PANIER SUPERIEUR
027	054830	DISPOSITIF DE BLOCAGE DU TUYAU D
028	076392	PANNEAU INSONORISATION LATERAL D
029	076390	BOUCLIER AVANT INSONORISATION
029	085284	BOUCLIER AVANT INSONORISATION
029	087216	BOUCLIER AVANT INSONORISATION
029	087236	KIT.BOUCLIER AVANT INSONORISATIO
030	054833	COUVERCLE X TRAVERSE AVANT
031	054980	ENSEMBLE REGLAGE PIED DROIT
031	092821	ENSEMBLE REGLAGE PIED DROIT
031	078397	ENSEMBLE REGLAGE PIED DROIT
032	082476	ENSEMBLE TIRANT REGLAGE PIED
032	063615	TIRANT REGLAGE PIED
033	073972	PIED REGLABLE L=110
033	092555	PIED 155MM LVS
034	066632	ECROU
035	061990	BAC FOND DE CUVE KIT
035	092554	BAC FOND DE CUVE 60CM
035	078809	BAC FOND DE CUVE KIT
036	091599	TRAVERSE AVANT 60CM
037	076656	PATIN X PIED
038	076391	PANNEAU INSONORISATION LATERAL G
041	054934	PIED REGLABLE L=110MM ARRIERE
041	092822	PIED REGLABLE H=140MM
041	078385	PIED REGLABLE H=140MM
042	078396	ENSEMBLE REGLAGE PIED GAUCHE
042	092820	ENSEMBLE REGLAGE PIED GAUCHE
042	054981	ENSEMBLE REGLAGE PIED GAUCHE
043	054812	MONTANT AVANT GAUCHE
044	066629	PIECE CONTRASTE MONTANT
045	054836	KIT SUPPORT COULISSE SUPERIEURE
045	083570	SUPPORT COULISSE SUPERIEURE
099	087235	CLIPS BOUCLIER AVANT INSONORISAT
099	086482	ENJOLIVEUR COUVRE-BORD SX
099	086483	ENJOLIVEUR COUVRE-BORD DX



Pos.	Référence	Désignation
001	056001	TUYAU ALIMENTATION BRAS SUPERIEU
002	054925	ENVELOPPE GUIDE PANIER
003	054862	ECROU FIXA. CONDUIT EXTER. COURO
004	054871	ENSEMBLE DISTRIBUTION ALIMENTATI
005	054926	CONDUIT INTERIEUR
006	056342	GOUJON ASSEMBLAGE CONDUIT INTERI
007	075746	GROUPE BRAS DE LAVAGE SUPERIEUR
008	076659	FILTRE ANTI-PARASITES
008	041092	FILTRE ANTI-PARASITES
009	037207	DISPOSITIF ANTIDEBORDEMENT L193
009	038498	DISPOSITIF ANTIDEBORDEMENT L.40
009	083761	DISPOSITIF ANTIDEBORDEMENT
009	088301	BAC A GRAISSE
009	088573	DISPOSITIF ANTIDEBORDEMENT L=4M
010	048941	JOINT + FILTRE
011	076658	CABLE ALIMENTATION
012	037210	RACCORD
018	054843	POMPE DE VIDANGE V 230 50HZ
019	054917	ETANCHEITE OR (23,81X2,62)
020	054869	TUYAU DE VIDANGE
021	066470	TUYAU PRESSOSTAT 620MM
022	058842	DISPOSITIF ANTIDEBORDEMENT
022	081162	DISPOSITIF ANTIDEBORDEMENT
023	037205	MICRO-INTERRUPTEUR
024	058843	DISPOSITIF ANTIDEBORDEMENT/ARRIV
025	054868	DURITE ADOUCISSEUR/PUITS LAVAGE
026	086801	PROTECTION ELECTROVALVE
027	084558	ELECTROVALVE DE REMPLISSAGE
031	078566	ELECTRO-POMPE 220V-SUSPENDUE
034	076628	RESSORT DE CUVE
035	076285	TUYAU OVERFLOW
036	080518	TIROIR RACCORD OVERFLOW
036	075705	TIROIR RACCORD OVERFLOW
037	075695	JOINT RACCORD OVERFLOW
038	075726	CARTER OVERFLOW
039	054927	ECROU CORPS PASSAGE AIR
041	075686	GARNITURE GICLEUR (31.42X2.62)
042	054866	CUVE ARRIVEE D EAU
047	103689	GARNITURE GICLEUR
051	054863	FILTRE CENTRAL
052	054851	FILTRE VIDANGE INOX
053	054853	FILTRE INOX CYLINDRIQUE
053	081164	FILTRE CYLINDRIQUE
054	061929	MICROFILTRE POLYESTER
055	054854	FRETTE DE FIXATION PUISARD
056	054828	ETANCHEITE PUISARD
057	054986	ENSEMBLE THERMISTOR
057	058002	SUPPORT THERMOSTAT CUVE
058	054870	GROUPE Puits LAVAGE
058	084421	GROUPE Puits LAVAGE
059	054841	PRESSOSTAT 1 NIVEAU
060	076622	BRIDE TUBE PRESSOSTAT
061	044543	ADOUCCISSEUR + EV
062	033618	ELECTROVANNE ADOUCISSEUR
063	043737	DETECTEUR DE SEL REED ELEDRO
064	103610	JOINT BAGUE BAC SEL
065	041090	BAGUE BAC SEL
066	041088	BOUCHON BAC SEL
067	005819	ENTONNOIR SEL
069	054850	ECROU DE FIXATION ESPACE INFERIE
070	054915	ETANCHEITE OR (32,99X2,62)
071	075057	EMBOUT SUPPORT INFERIEUR
072	066643	SUPPORT COLLECTEUR INFERIEUR
073	066642	ECROU DE FIXATION ESPACE INFERIE
074	075108	BRAS DE LAVAGE INFERIEUR INOX 60
075	078394	SUPORT MANCHON RESISTANCE
076	079016	MANCHON MOTEUR
076	076623	MANCHON MOTEUR
079	057711	MANCHON RESISTANCE
080	077010	BANDE RESISTANCE DE LAVAGE

Pos.	Référence	Désignation
081	057684	RESISTANCE DE LAVAGE 2000W 60CM
082	077173	KIT CAPTEUR TROUBLE
082	087340	KIT BOITIER TEST 'TROUBLE'X BIT
083	075879	BANDE
084	078420	MANCHON CAPTEUR RESISTANCE/TUYAU
085	073917	BANDE BLITZ BZ 829
086	078422	TUBE POMPE
087	076138	CAPOT DE POMPE
088	077172	MOTEUR LAVAGE ALTERNE
099	075678	SERRE-TUBE D.17
099	054928	CORPS PASSAGE AIR
099	040562	SERRE-CABLE
099	084479	SERRE-TUBE



Pos.	Référence	Désignation
001	051754	BOUCHON
002	075748	ELECTROCUVE DETERGEANT + RINCAGE
003	058556	ENSEMBLE PORTE INTERIEURE
003	082685	ENSEMBLE PORTE INTERIEURE
003	087026	ENSEMBLE PORTE INTERIEURE
003	088279	ENSEMBLE PORTE INTERIEURE
004	048164	COUVERCLE ASPIRANT
005	048191	VIS DE FIXATION GROUPE ASPIRATIO
006	048970	FERMETURE + POIGNEE BLANCHE
006	085357	FERMETURE PORTE
009	076149	INTERRUPTEUR ON-OFF
010	078430	CARTE DE COMMANDE DISPLAY LCD
011	080947	FICHE RETARDATEUR TIMER DIWA 123
011	077139	FICHE RETARDATEUR TIMER DIWA 123
012	078423	PROTECTION PROGRAMMATEUR
014	078427	CABLES 2VIE L=600
015	088277	CABLAGE
015	078432	BLOC CABLAGE DIWA 123-16K
016	078425	CABLES 8VIE L=450 FLAT
017	076887	COMMUTATEUR 8 FONCTIONS
017	084910	COMMUTATEUR 8 FONCTIONS
018	082684	BANDEAU TABLEAU DE BORD SCHOLTES
018	088278	TABLEAU DE COMMANDE BLANC
018	090478	BANDEAU TABLEAU DE BORD SCHOLTES
018	092858	COUVERCLE POIGNEE BLANC SCHOLTES
018	078568	BANDEAU TABLEAU DE BORD SCHOLTES
019	078569	PETIT BANDEAU TABLEAU BLANC SCHO
020	078874	JOINT OR 107X1.78
020	058975	GROUPE ASPIRATION/CONDENSATEUR A
020	048161	JOINT AERATION COQUE
022	082940	GROUPE ASPIRATION/CONDENSATEUR A
023	086602	ENJOLIVEUR COUVRE-BORD DROITE
023	086603	ENJOLIVEUR COUVRE-BORD GAUCHE
024	078567	TOUCHE DE CLAVIER BLANCH 27 SCHO
025	076878	MANETTE BLANCHE SCHOLTES
026	054933	PIECE DE REGLAGE RESSORTS
027	055000	VIS REGLAGE RESSORT
028	076879	LISTEL TABLEAU DE BORD BLANC
029	080566	PORTE ZINC
029	084619	PORTE ZINC
029	054886	PORTE BLANCHE
030	041196	ENJOLIVEUR COUVRE-PERCAGE 'NEW A
030	076876	BUTEE CAOUTCHOUC
031	065127	ARTICLE CHARNIERE DROITE
032	054818	GROUPE CHARNIERE
033	058776	RONDELLE D = 6 MM
034	048504	GOUJON CHARNIERE
035	065128	ARTICLE CHARNIERE GAUCHE
036	054937	RESSORT PORTE
037	048203	ETRIER
038	054936	PETIT CABLE DE REGLAGE RESSORT
039	066426	TUYAU RESSORT CHARNIERE
040	058976	MATELAS INSONORISANT PORTE
041	048201	GROUPE CONDENSATEUR ASPIRATION
041	084720	CONDENSATEUR ASPIRATION TURBO DR
042	075690	JOINT DE FOND DE CUVE
043	054938	PROFIL PLASTIQUE PORTE L=410
044	048159	TUYAU CONDENSEUR
044	084620	TUYAU CONDENSEUR
045	083693	PASSE TUBE
045	036993	PASSE-CABLE
046	041197	ENTRETOISE POUR PARTIE EN BOIS
046	076108	VIS POUR CANOE KLIP
099	076515	PATE CONDUCTRICE DE CHALEUR
099	065862	VIS INOX 3,5X8 CONTRE-PORTE LAV
099	054956	GABARIT DE PERCAGE PARTIE EN BOI
099	040005	CONFECTION GRAISSE AMBLIG TA 1 G
099	040288	ECROU M4
099	053019	KIT INSTALLATION (ETRIERS + VIS)
099	086202	VIS MET TSV M4X6 TS

Pos.	Référence	Désignation
099	077438	VIS ZINGUEE AUTOFILETANTE SW 3.5
099	082166	RIVET