

SIDEPAR

Service Pièces Détachées

53, rue Charles Michels 93200 St DENIS

Tél : 01 42 43 00 41

Fax : 01 42 43 66 80

Tlx : 234 215 F

Siège social : 71, rue Paul Vaillant Couturier 92300 LEVALLOIS - PERRET

LVF122

900263

LAVE VAISSELLE

1

Vue extérieure

NOMENCLATURE PIECES DETACHEES

Caractéristiques :

FRANGER : LVF 122

N°de produit :911831524

Date de fabrication : 14 /06/2002

Capacité : 12 Couverts

Nombres de programmes : 4

Température de lavage : 65 °C

Consommation d'eau : 22 Litres

Consommation d'énergie : 1,50 kWh

Niveau sonore : 56 db

2 Paniers coulissants

1 Panier à couverts

DIMENSIONS Emballé :

H: 91cm x L: 65cm x P: 68cm

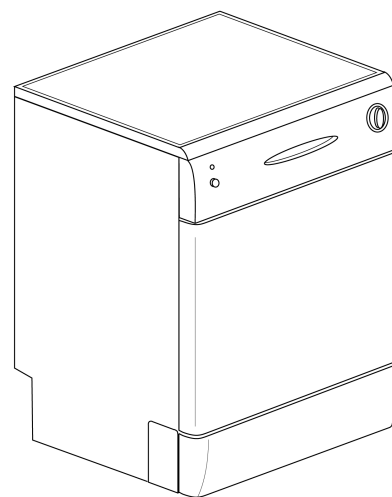
Poids : 54kg

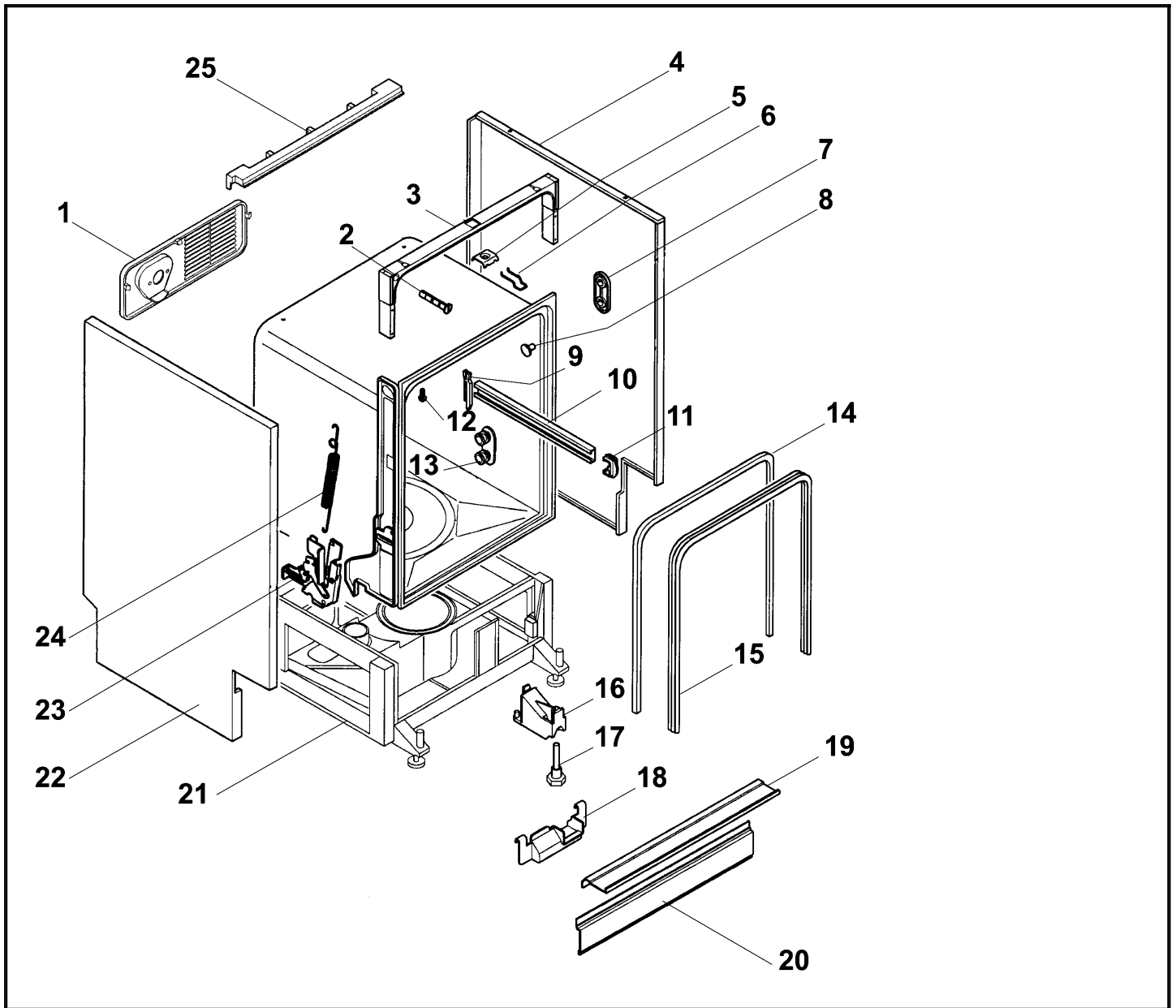
DIMENSIONS Déballé :

H: 85cm x L: 60 cm x P: 61cm

Poids : 51 kg

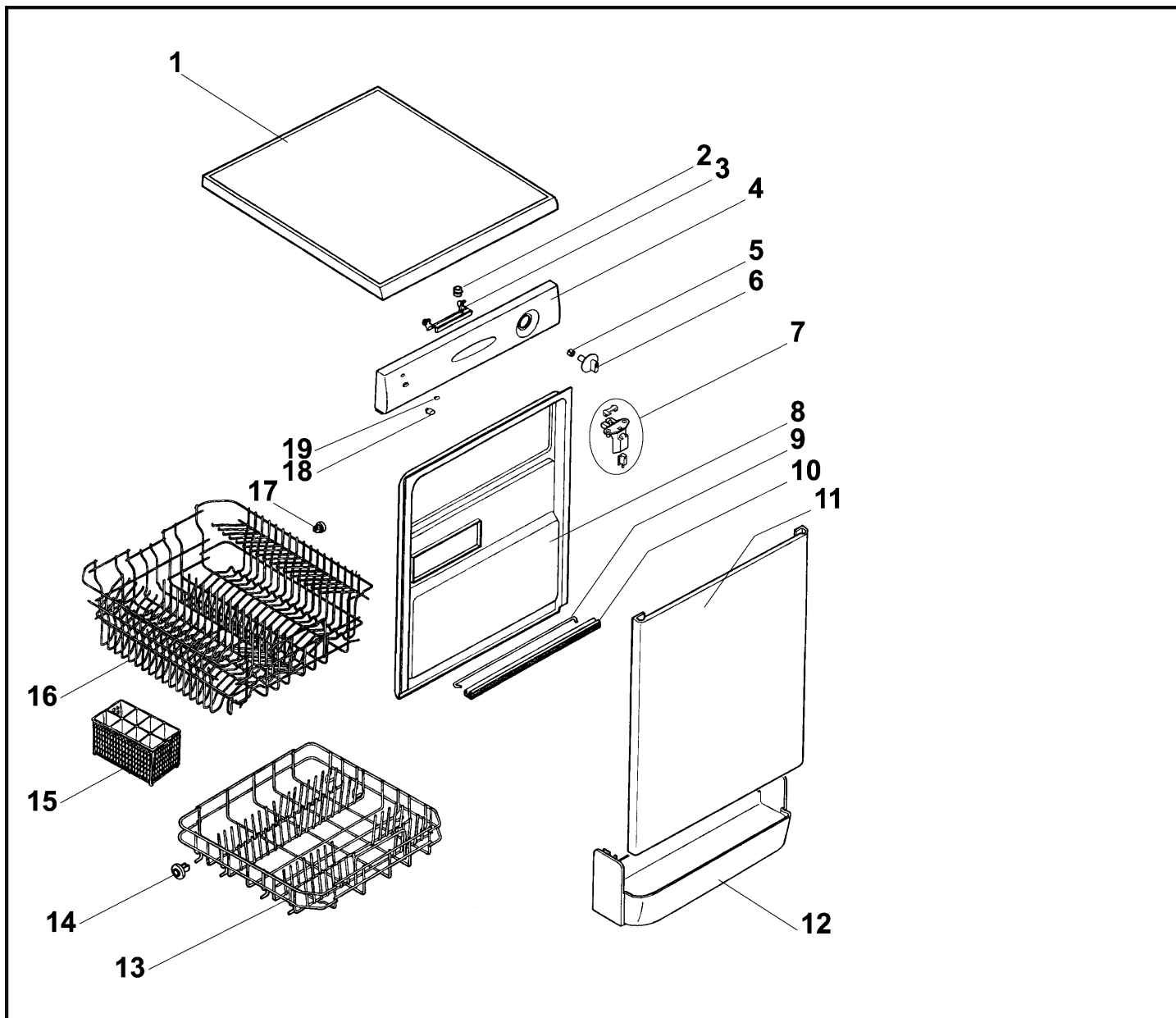
Le 26/06/2002





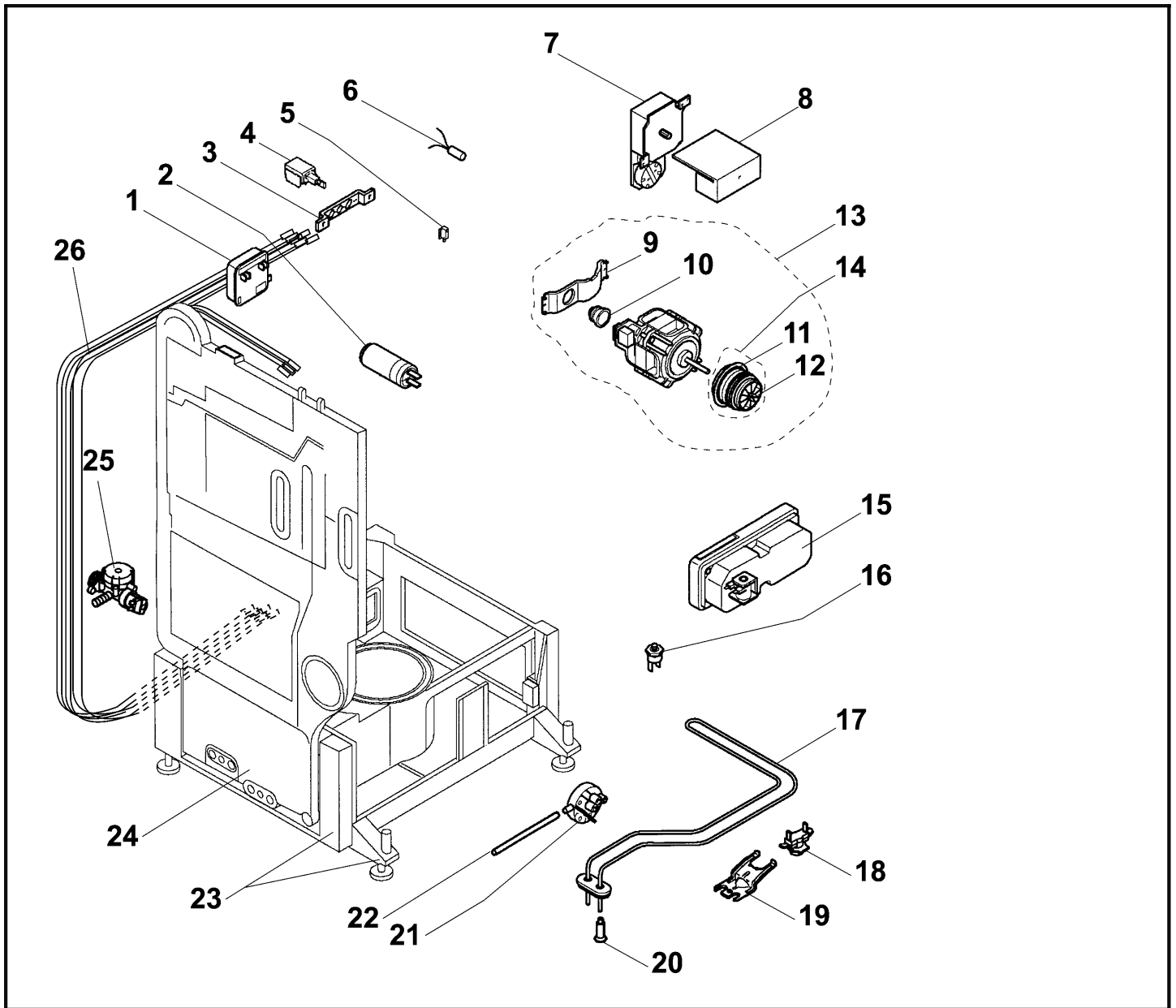
Références pièces :

Rep	DESIGNATION	CODE	Rep	DESIGNATION	CODE
1	TRAPPE ARRIERE	83420128	14	ENCADREMENT DE PORTE	83420027
2	DOUILLE REGL/ DE REGENERATION	83420039	15	JOINT DE PORTE 1735MM	83420026
3	RENFORT SUP AVANT DE CUVE	83420129	16	SUPPORT DE PIED	83420036
4	PANNEAU LATERAL DROIT	83420034	17	PIED	83420035
5	PLAQUE FIXATION DE CROCHET	83420038	18	PROTECTION DE CABLAGE	83420043
6	CROCHET DE FERMETURE	83420037	19	RENFORT INF AVANT DE CUVE	83420131
7	RENFORT SUPPORT ROULETTE	83420041	20	PLAQUE AVANT INFERIEURE	83420132
8	GUIDE INTERIEUR DE PORTE	83420045	21	SOCLE	83420114
9	GOUPILLE ARRIERE DE GLISSIERE	83420048	22	PANNEAU LATERAL GAUCHE	83420033
10	RAIL DE PANIER SUP	83420044	23	ENS CHARNIERE DROITE OU GAUC	83420029
11	EMBOU AVANT DE GLISSIERE	83420047	24	RESSORT DE CHARNIERE	83420028
12	ENTRETOISE DE RENFORT	83420042	25	SUPPORT DE TOP ARRIERE	83420130
13	SUPPORT ROULETTE	83420040			



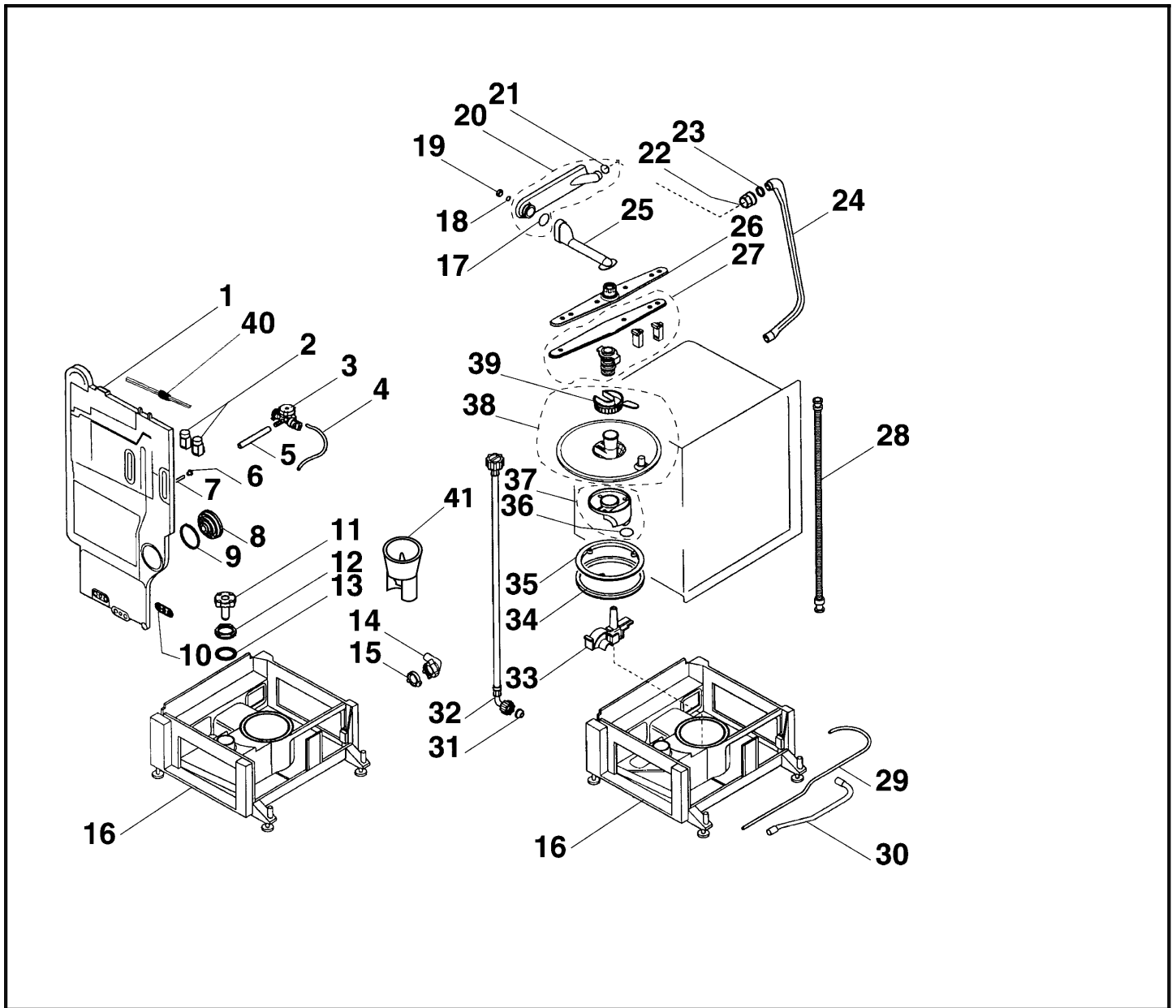
Références pièces :

Rep	DESIGNATION	CODE	Rep	DESIGNATION	CODE
1	TOP	83420088	11	PORTE BLANCHE	83420086
2	RESSORT DE POIGNEE D'OUVERTU	83420093	12	SOCLE	83420134
3	POIGNEE BL D'OUVERTURE DE PO	83420094	13	PANIER INFERIEUR	83420096
4	BANDEAU LVF122 CPLTE	83420136	14	ENS ROULETTE DE PANIER INF	83420099
5	ANNEAU D'ARRÊT DE MANETTE PG	83420091	15	PANIER A COUVERTS	83420100
6	MANETTE PROGRAMMATEUR	83420135	16	PANIER SUPERIEUR	83420097
7	FERMETURE DE PORTE CPLTE	83420087	17	ENS SUPPORT DE PANIER SUP	83420098
8	CONTRE-PORTE CPLTE	83420084	18	TOUCHE BLANCHE	83420137
9	TRINGLE DE CHARNIERE	83420083	19	PLAQUETTE DE VOYANT	83420092
10	JOINT INFERIEUR DE PORTE	83420082			



Références pièces :

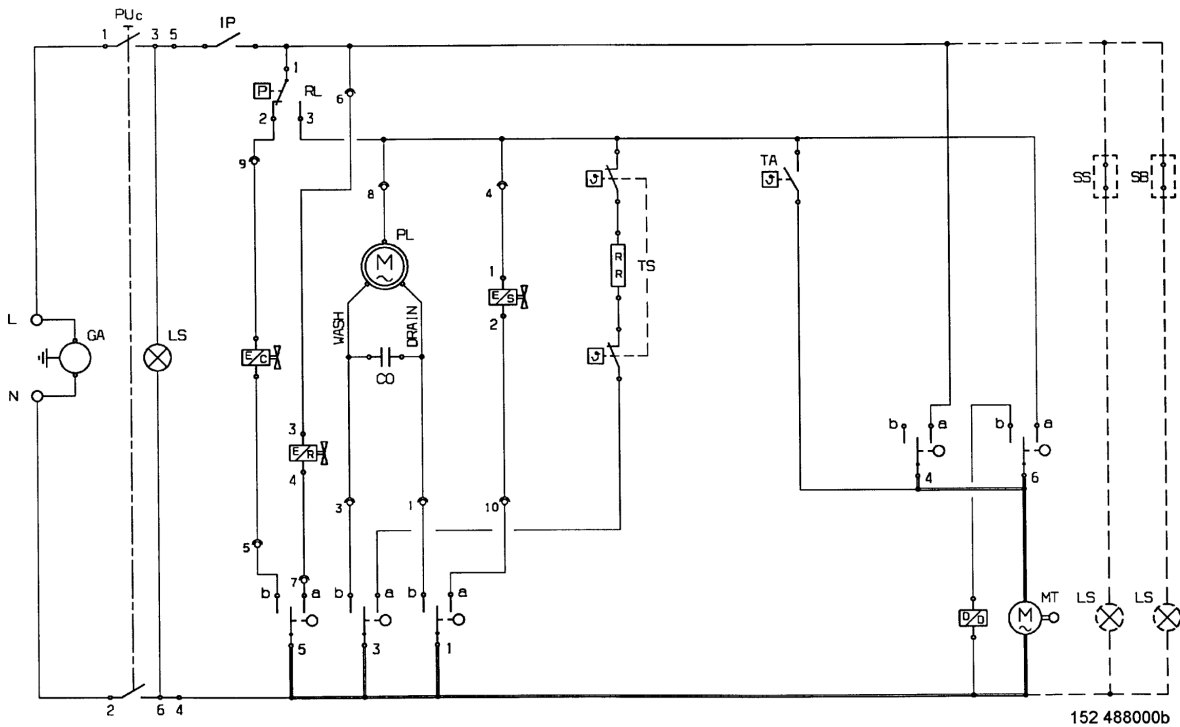
Rep	DESIGNATION	CODE	Rep	DESIGNATION	CODE
1	BORNIER	83420018	14	TURBINE MOTEUR	83420009
2	CONDENSATEUR 4µF	83420012	15	DOSEUR A PRODUITS	83420019
3	SUPPORT INTERRUPTEUR	83420023	16	REGULATEUR DE TEMPERATURE 5	83420003
4	INTERRUPTEUR 1 TOUCHE	83420016	17	RESISTANCE 2100 WATTS	83420011
5	MICRO RUPTEUR DE PORTE	83420010	18	THERMOSTAT DOUBLE 75°	83420002
6	VOYANT	83420017	19	SUPPORT DE THERMOSTAT	83420021
7	PROGRAMMATEUR	83420133	20	ENTRETOISE DE RESISTANCE	83420024
8	CAPOT DE PROTECTION DE PG	83420025	21	PRESSOSTAT CPLTE	83420014
9	SUPPORT MOTEUR	83420022	22	TUYAU DE PRESSOSTAT	83420015
10	PARE-CHOC ARRIERE MOTEUR	83420006	23	SOCLE	83420114
11	MANCHON AVANT MOTEUR 63/39	83420008	24	REPARTITEUR CPLTE	83420069
12	JOINT AVANT MOTEUR 50/39	83420007	25	ELECTROVANNE	83420004
13	ENS MOTEUR CPLTE	83420005	26	ENS CABLAGE	83420115



Références pièces :

Rep	DESIGNATION	CODE	Rep	DESIGNATION	CODE
1	REPARTITEUR CPLTE	83420069	22	ECROU DE RACCORD DE COLLECT	83420059
2	VANNE	83420070	23	JOINT TORIQUE COLLECTEUR EXT	83420057
3	ELECTROVANNE	83420004	24	COLLECTEUR EXTERIEUR	83420066
4	TUYAU RACCORD VANNE	83420101	25	RACCORD DE BRAS SUPERIEUR	83420065
5	TUYAU RACCORD ELEC/BONDE	83420071	26	BRAS DE CYCLAGE SUPERIEUR	83420050
6	BONDE	83420073	27	BRAS DE CYCLAGE INF CPLT	83420049
7	TUYAU RACCORD BONDE	83420072	28	TUYAU VIDANE	83420112
8	GRILLE D'ARRIVEE D'EAU	83420074	29	TUYAU RACCORD COLLECTEUR PO	83420052
9	JOINT DE GRILLE	83420075	30	TUYAU RACCORD	83420051
10	JOINT INF DE REPARTITEUR	83420076	31	JOINT D ARRIVEE D EAU	83420110
11	BOUCHON SEL+FLOTTEUR	83420118	32	TUYAU ARRIVEE D EAU + JOINT	83420113
12	ECROU DE BOUCHON ADOUCISSEUR	83420079	33	SUPPORT DE BRAS INFRIEUR	83420053
13	JOINT DE BOUCHON ADOUCISSEUR	83420078	34	JOINT ANNEAU DE RACCORDEMEN	83420061
14	CONNECTEUR DE VANNE D'EVACU	83420080	35	ANNEAU DE RACCORD COLLECTEU	83420056
15	MEMBRANE DE VANNE D'EVACUATI	83420081	36	JOINT DE COLONNE FILTRE	83420062
16	SOCLE	83420114	37	COLONNE CPLTE/ANNEAU RACCOR	83420063
17	JOINT DE BRAS D'ALIMENTATION	83420060	38	FILTRE PLASTIQUE CPLTE	83420055
18	JOINT DE DISTRIBUTEUR D'EAU	83420064	39	FILTRE DE POMPE	83420054
19	ECROU DE DISTRIBUTION	83420068	40	ARBRE DE REPARTITEUR	83420124
20	TUBE D'ARIVEE D'EAU SUPERIEUR	83420067	41	ENTONNOIR SEL	83420119
21	JOINT TORIQUE COLLECTEUR INTE	83420058			

SCHEMA DE PRINCIPE

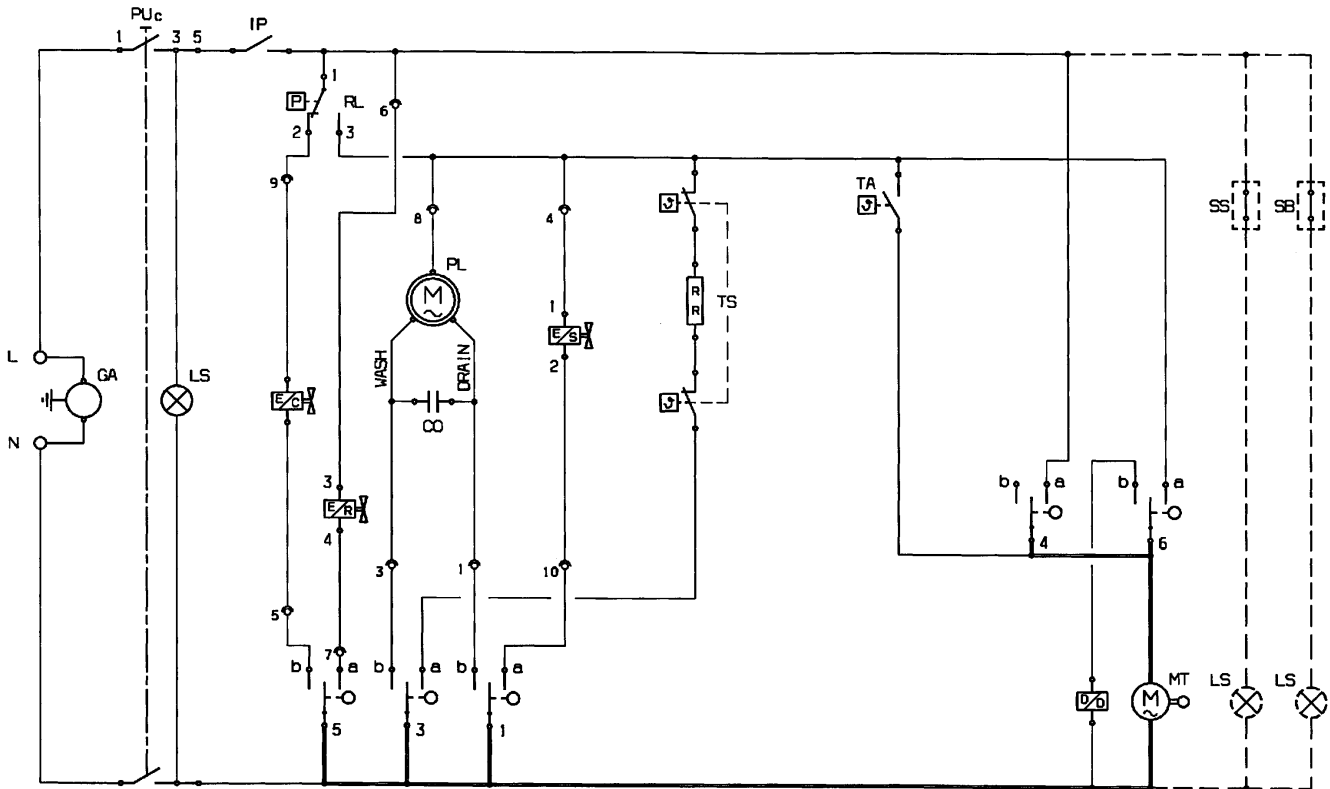


CO- Condensateur
 DD-Distributeur produit
 EC-Electrovanne chargement eau
 ER-Electrovanne de rguration
 GA-Antiparasite
 IP-Inter porte
 LS-Voyant
 MT-Contact programmeur

PL-Pompe lavage
 PU-Clavier à touches
 RL-Pressostat
 RR-Rsistance
 SB-Elment sensible de l'additif
 SS-Elment sensible de sel
 TA-Th haute temprature
 TS-Th de scurit

ar-Orange
 bi-Blanc
 bl-Bleu
 ce-Bleu clair
 gr-Gris
 ma-Marron
 ne-noir
 ro-Rose
 vi-Violet

SCHEMA DE CABLAGE



CO- Condensateur
 DD-Distributeur produit
 EC-Electrovanne chargement eau
 ER-Electrovanne de régénération
 GA-Antiparasite
 IP-Inter porte
 LS-Voyant
 MT-Contact programmeur

PL-Pompe lavage
 PU-Clavier à touches
 RL-Pressostat
 RR-Résistance
 SB-Elément sensible de l'additif
 SS-Elément sensible de sel
 TA-Th haute température
 TS-Th de sécurité

ar-Orange
 bi-Blanc
 bi-Bleu
 ce-Bleu clair
 gr-Gris
 ma-Marron
 ne-noir
 ro-Rose
 vi-Violet

152 488000b

FUNCTIONS		SEQUENCE DES CYCLES	
DEPART PROGRAMME		60"	VIDANGE & REMPLISSAGE
THERMO LONGEUR		120"	REPLISSAGE > LAVAGE
VIDANGE (3 RINÇAGES)		60"	VIDANGE & RESET
ELECTROVANNE DE RESET		∞	STOP
POMPE DE LAVAGE		60"	LAVAGE
ALIMENTATION TIMER		30"	REPLISSAGE
ELECTROVANNE DE REGENERATION		30"	REPLISSAGE & LAVAGE
ELECTROVANNE DE REMPLISSAGE		P+	60" REMPLISSAGE > LAVAGE
PROGR. ALIMENTE AU PLEIN		60"	LAVAGE
DISPENSER		30"	LAVAGE
		30"	LAVAGE
		120"	LAVAGE
		120"	LAVAGE
		60"	VIDANGE & RESET
		30"	REPLISSAGE & DETERGENT
		30"(80" da B)	REPLISSAGE & LAVAGE
		120"	REPLISSAGE > LAVAGE
		120"	LAVAGE & REGENERATION
		T+	60" LAVAGE & CHAUFFAGE
		60"	LAVAGE
		120"	LAVAGE
		120"	LAVAGE
		120"	LAVAGE
		120"	LAVAGE
		120"	LAVAGE
		120"	LAVAGE
		120"	LAVAGE
		30"	VIDANGE & RESET
		30"	VIDANGE & REMPLISSAGE & RESET
		30"	PAUSE
		30"	VIDANGE & RESET
		30"	REPLISSAGE
		30"	REPLISSAGE & LAVAGE
		P+	60" REMPLISSAGE > LAVAGE
		120"	LAVAGE
		60"	RESET (VIDANGE & RESET)
		60"	LAVAGE(REPLISSAGE & LAVAGE)
		+P	120" LAVAGE(REPLISSAGE & LAVAGE)
		60"	VIDANGE & RESET
		30"	REPLISSAGE
		30"	REPLISSAGE & LAVAGE
		P+	120" REMPLISSAGE > LAVAGE
		T+	60" LAVAGE & CHAUFFAGE > PRODUIT DE RINÇAGE
		60"	LAVAGE & CHAUFFAGE & PRODUIT DE RINÇAGE
		120"	LAVAGE & CHAUFFAGE
		60"	LAVAGE
		60"	VIDANGE & RESET
		60"	PAUSE
		30"	CHAUFFAGE
		30"	VIDANGE
		120"	PAUSE
		120"	PAUSE
		120"	PAUSE
		30"	CHAUFFAGE
		30"	PAUSE
		∞	STOP

152 5285 10a FR