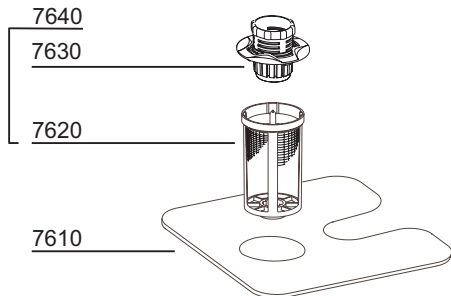
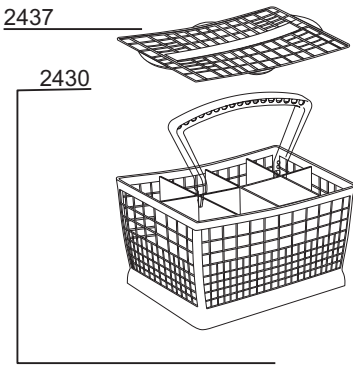
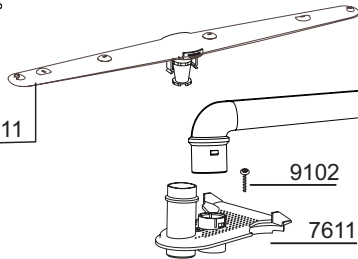
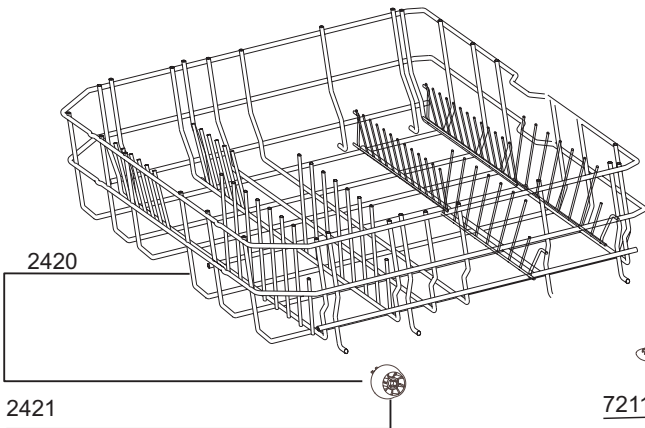
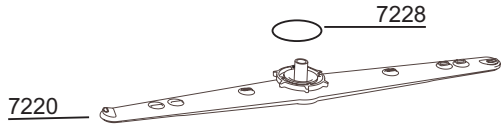
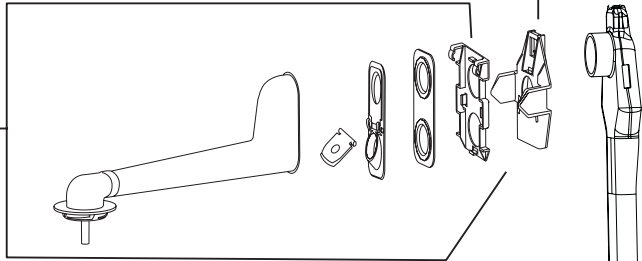
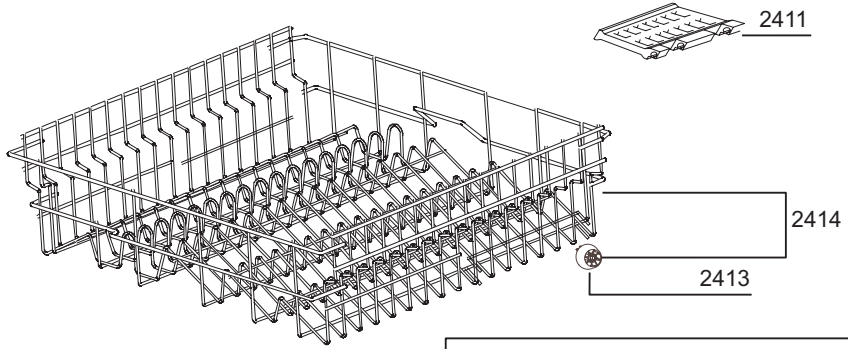
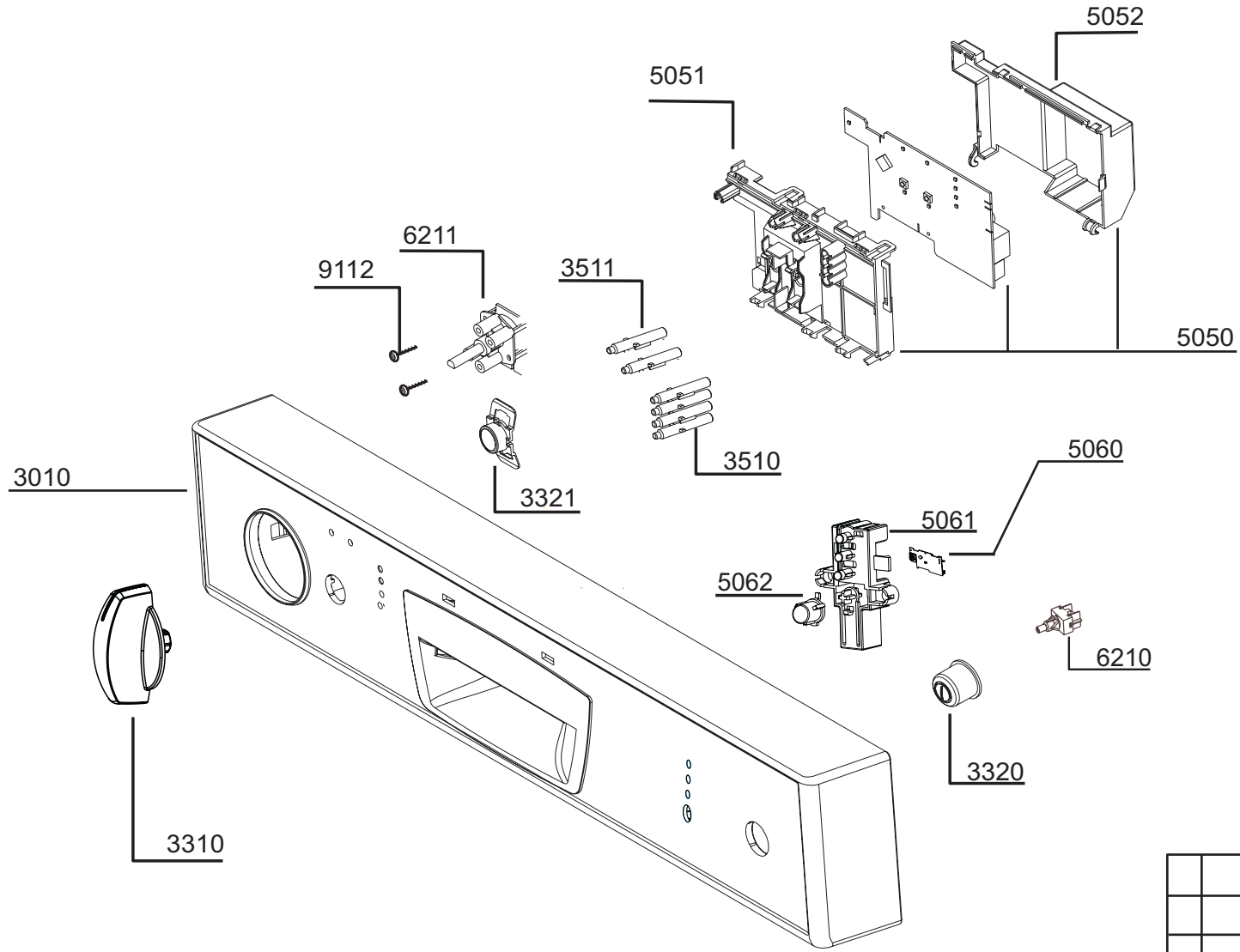


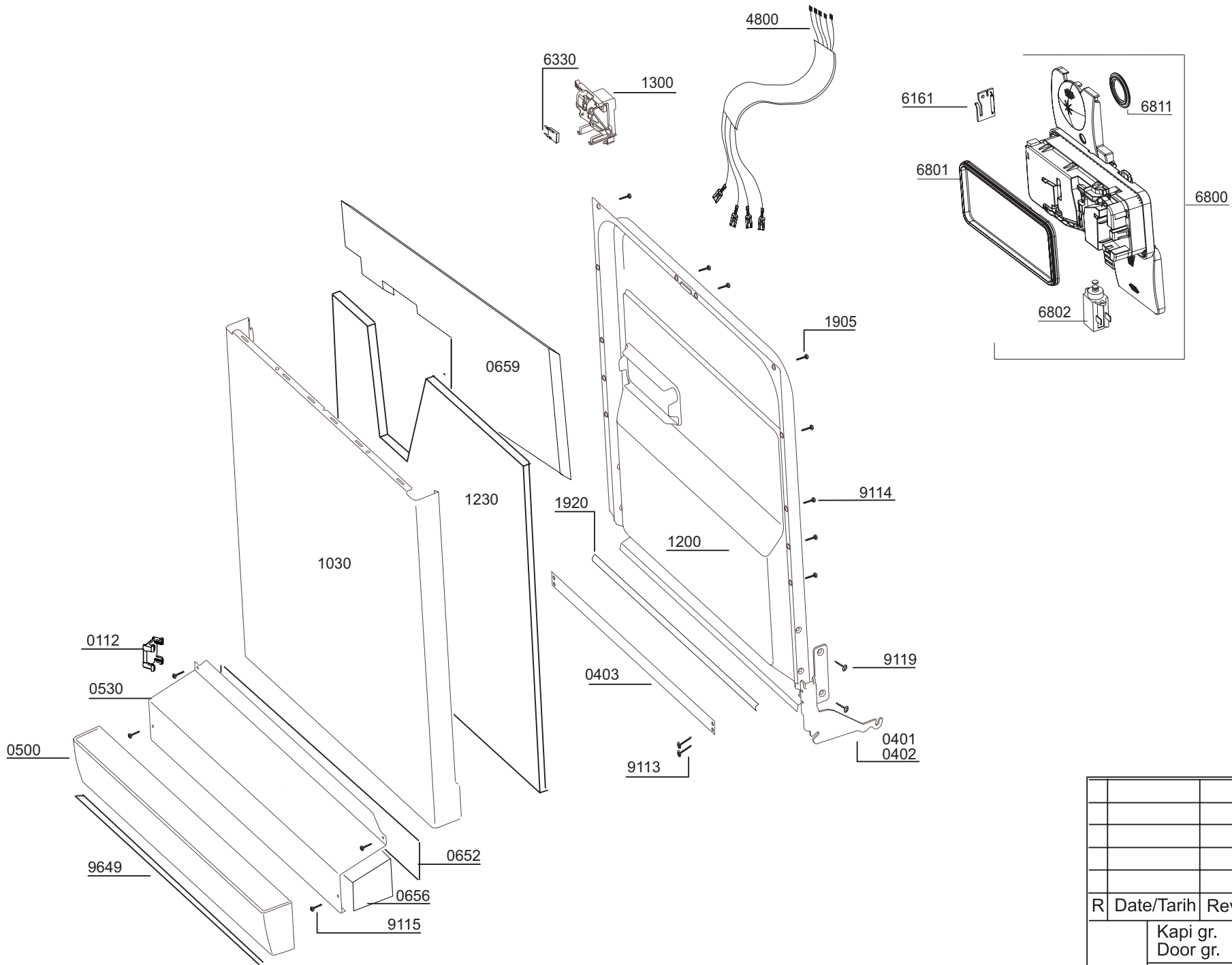
R	Date/Tarih	Rev No		
	Main Body Gövde Grubu			
	20 9000 8093			



R	Date/Tarih			
	Inner Tub			
	Su Sistemi Grubu			
	20 9002 8014			



R	Date/Tarih	Rev No		
	Main Body Gövde Grubu			
	20 9984 2225			



R	Date/Tarih	Rev No		
	Kapi gr.			
	Door gr.			
	20 9001 8001			