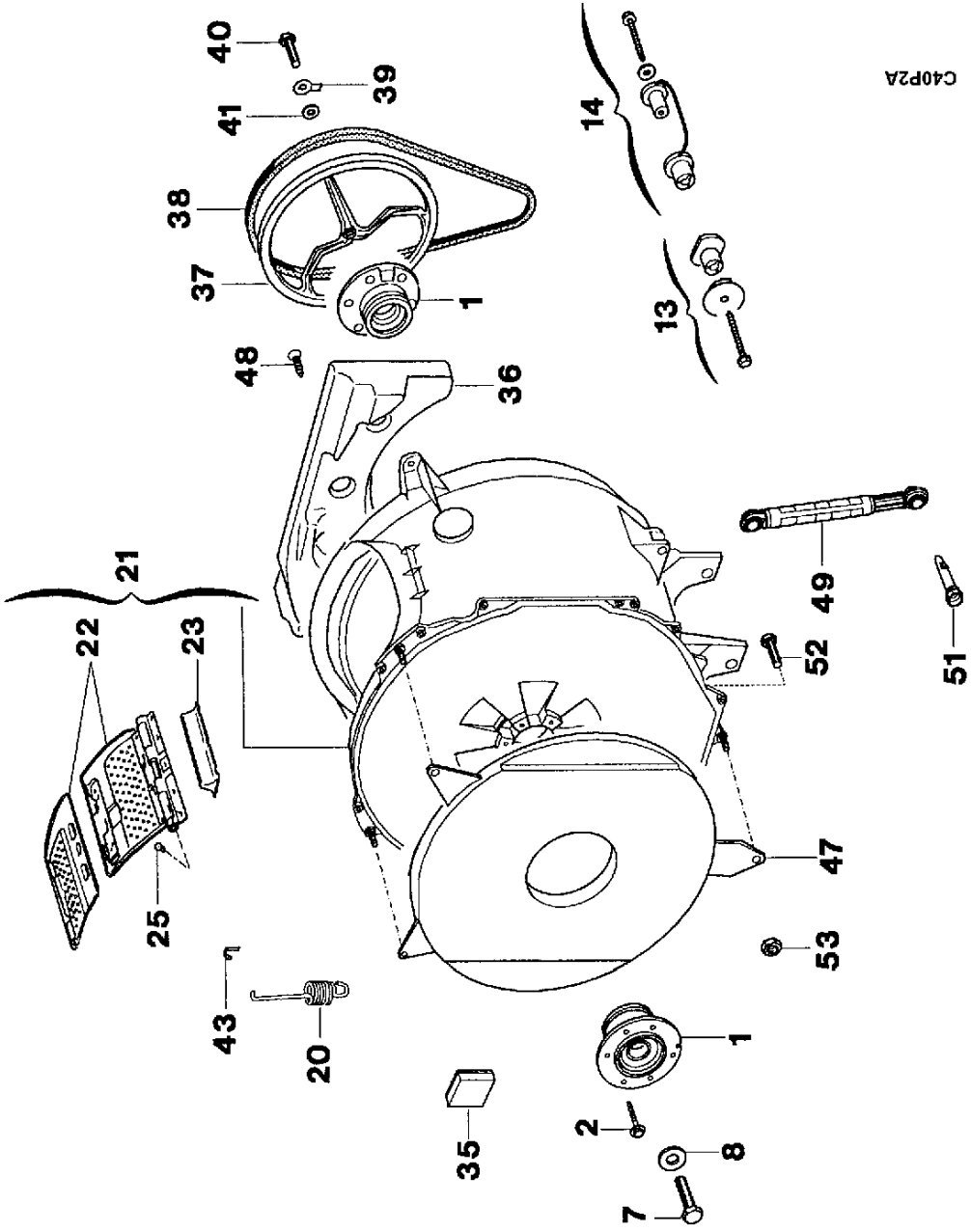


HAB403

Pos.	Référence	Désignation
0	129294401/2	
1	129254101/6	COT\,GAUCHE
1	5318894308/7	PAROI LATÉRALE,DROITE
2	129127500/4	RAIL,BLANC
7	5065386600/9	SUPPORT DE ROULETTE
8	5065386500/1	ROULETTE,AVANT
9	5065244400/6	POIGNEE
10	129127600/2	LEVIER DE POULIE
12	606041702/6	PIED
13	124621000/7	CONTRE-ECROU DE PIED REGLABLE
15	129128400/6	SUPPORT ROULETTE
16	5065243800/8	ROUE ARRIERE
17	5318514800/3	DEVANT
18	129275022/9	TOLE,POSTERIEURE
19	129194914/5	SOCLE
20	129194831/1	PANNEAU,INFERIEURE
21	129125131/0	PORTILLON
22	602019008/5	VIS
23	129234303/3	SUPPORT DE TOYAU

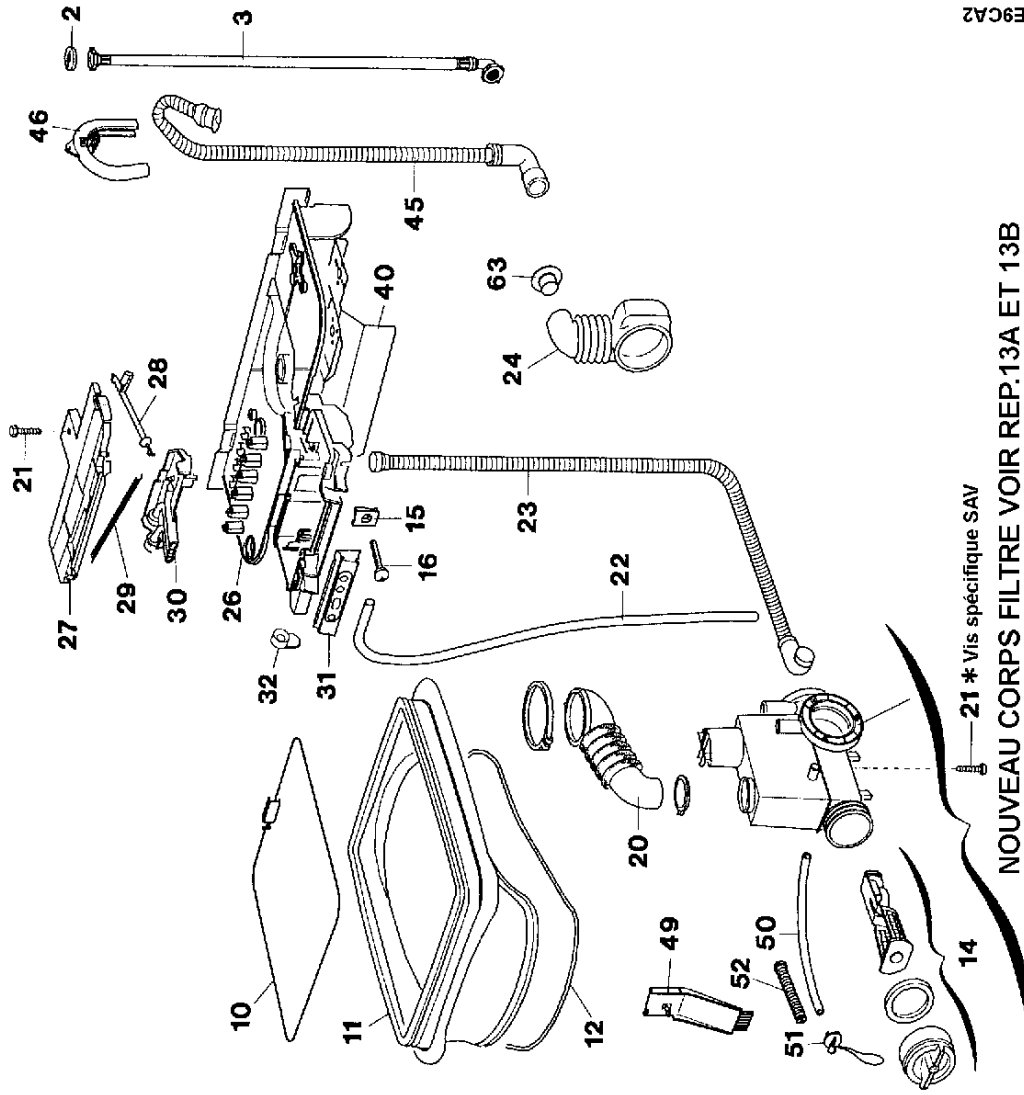
Pos.	Référence	Désignation
1	129256110/5	DOSSERET
2	129361600/7	VISIERE
8	129308100/4	DISQUE A CAMES
15	129327410/4	COUVERCLE
17	129313200/5	NEZ DE FERMETURE
18	129124212/9	FRAME
19	5065154200/8	CAPUCHON
26	129191223/4	BOITE A PRODUIT
27	129273800/0	DISPOS. A FERMER
32	129165401/8	PLAQUE
40	604676109/1	TOUCHE,DECOR GRIS
43	5318894103/2	KIT BOUTON+CAPUCHON
50	5318894104/0	GARROT
59	129023900/1	RESSORT
60	604783501/9	LENTILLE
61	600021803/9	VIS
62	129207800/1	PIED,DROIT
62	129207900/9	RENFORCEMENT,GAUCHE

CUVE CARBORAN A PARTIR N°SERIE 423



C40P2A

Pos.	Référence	Désignation
1	129245200/8	PALIER
2	129294700/7	VIS
7	129013300/6	VIS
8	129154500/0	RONDELLE
13	5318509500/6	FIXATION,GAUCHE,MOTEUR
14	5318509600/4	SUPPORT MOTEUR,DROIT
20	129223302/8	RESSORT,POSTERIEURE
20	129223311/9	RESSORT,AVANT
21	5318529500/2	CUVE.
22	5318892655/3	ENS. PORTES AV & AR
23	635024499/9	ENTRAINEUR DE TAMBOUR PLASTIQU
25	5318024500/2	KIT DE RIVETS
35	5318894522/3	AMORTISSEUR
36	129348800/1	CONTRE POIDS,POSTERIEURE
37	129288800/3	VOLANT
38	124021050/8	COURROIE,1278,H8,EL,MEGADYNE
39	5006830300/2	RONDELLE,VOLANT
40	600023901/9	VIS DE FIXATION DE VOLANT
41	129319400/5	Rondelle
43	5065393100/1	RESSORT
47	129181521/3	CONTRE POIDS,EXTERIEURE
48	129284400/6	VIS
49	129234820/6	AMORTISSEUR DE CHOQUES,AVANT
49	129234830/5	AMORTISSEUR DE CHOQUES,POSTERI
51	124004100/2	BOULON DE FIXATION,SHOCK ABSOR
52	600023902/7	VIS
53	129324400/8	CONTRE-ACROU

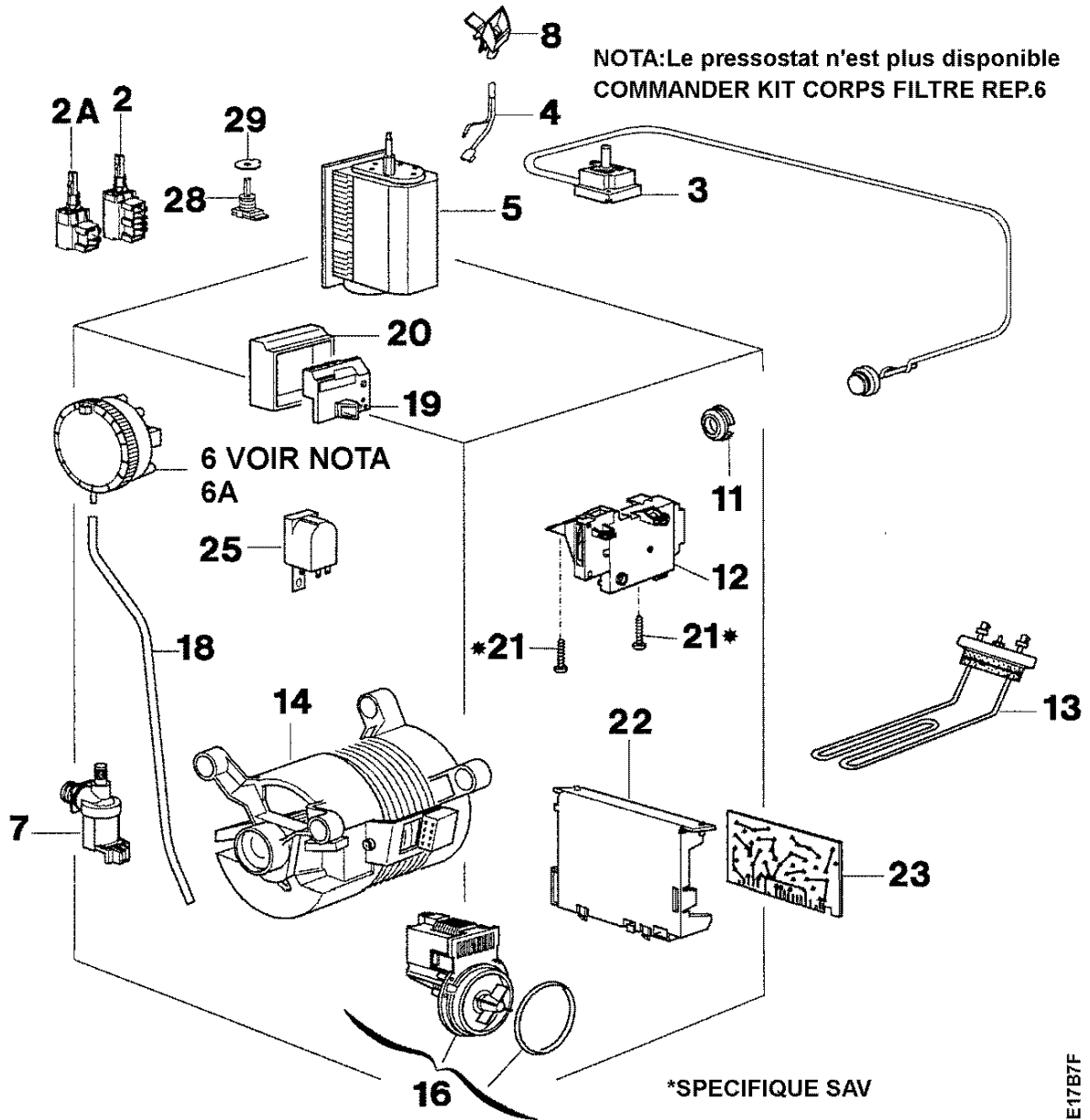


E9CA2

NOUVEAU CORPS FILTRE VOIR REP.13A ET 13B

* 21 * Vis spécifique SAV

Pos.	Référence	Désignation
2	678024099/7	JOINT
3	5318891940/0	TUYAU D'ARRIVEE D EAU
10	129129000/3	RESSORT
11	129176702/6	SOUFFLET
11	5318894381/4	COLLE
12	129294901/1	COLLET
13A	129585407/7	FILTRE DE BOUT DE FIL,SET
13B	129546351/5	CORPS FILTRE
14	5318618900/6	FILTRE DE POMPE
15	600031001/8	RONDELLE,SERRURE
16	129211500/1	VIS,ROSTFRI
20	604007301/4	TUYAU FLEXIBLE
21	602019001/0	VIS
22	129199400/0	TUYAU FLEXIBLE
23	129208202/9	TUYAU FLEXIBLE
24	129278201/6	RACCORD COUDé TUYAU
26	129273901/6	FRAME
27	129273500/6	COUVERCLE,SUPéRIEURE
28	129273400/9	BRAS DE FLOTTEUR
29	129126000/6	RESSORT
30	129273600/4	PISTON
31	129124610/4	JOINT
32	129136300/8	
40	129280901/7	PROTECTION \CLABOUSSEMENT
45	129324300/0	
46	604553401/0	CROSSE TUYAU
49	129107100/7	PROTECTION DE GOUTTE
50	129356300/1	TUYAU FLEXIBLE
51	129358600/2	BOUCHON
52	129356100/5	RESSORT
63	129316800/9	RACCORD



Pos.	Référence	Désignation
2	124033300/3	INTERUPTEUR,ESSOREUSE
2A	124033100/7	INTERRUPTEUR
3	605079704/9	THERMOSTAT
4	124031562/0	VOYANT DE CONTRÔLE,ORANGE
5	129012620/8	PROGRAMMATEUR AKO
6	129585407/7	FILTRE DE BOUT DE FIL,SET
6A	129238411/0	PRESSOSTAT,4N
7	605136809/7	ÉLECTROVANNE
8	129168800/8	
11	5009556300/8	JOINT
12	129098901/9	SERRURE ELECTRIQUE
13	129181610/4	ELEMENT
14	124701000/0	MOTEUR,COLLECTEUR
14	129380600/4	DISJONCTEUR
16	129037701/7	POMPE VIDANGE
18	190691902/0	TUYAU
19	5065180200/6	[5065180200] Boitie de raccordem
20	5065178900/5	COUVERCLE DE PLAQUE A BORNE
21	602019001/0	VIS
22	124241801/8	PROTECTION
23	129149700/4	MODULE ELECTRONIQUE
25	129205401/0	CONDENSATEUR INTERFERENCES
28	605116601/2	POTENTIOMETRE
29	129271201/3	SONDELLE