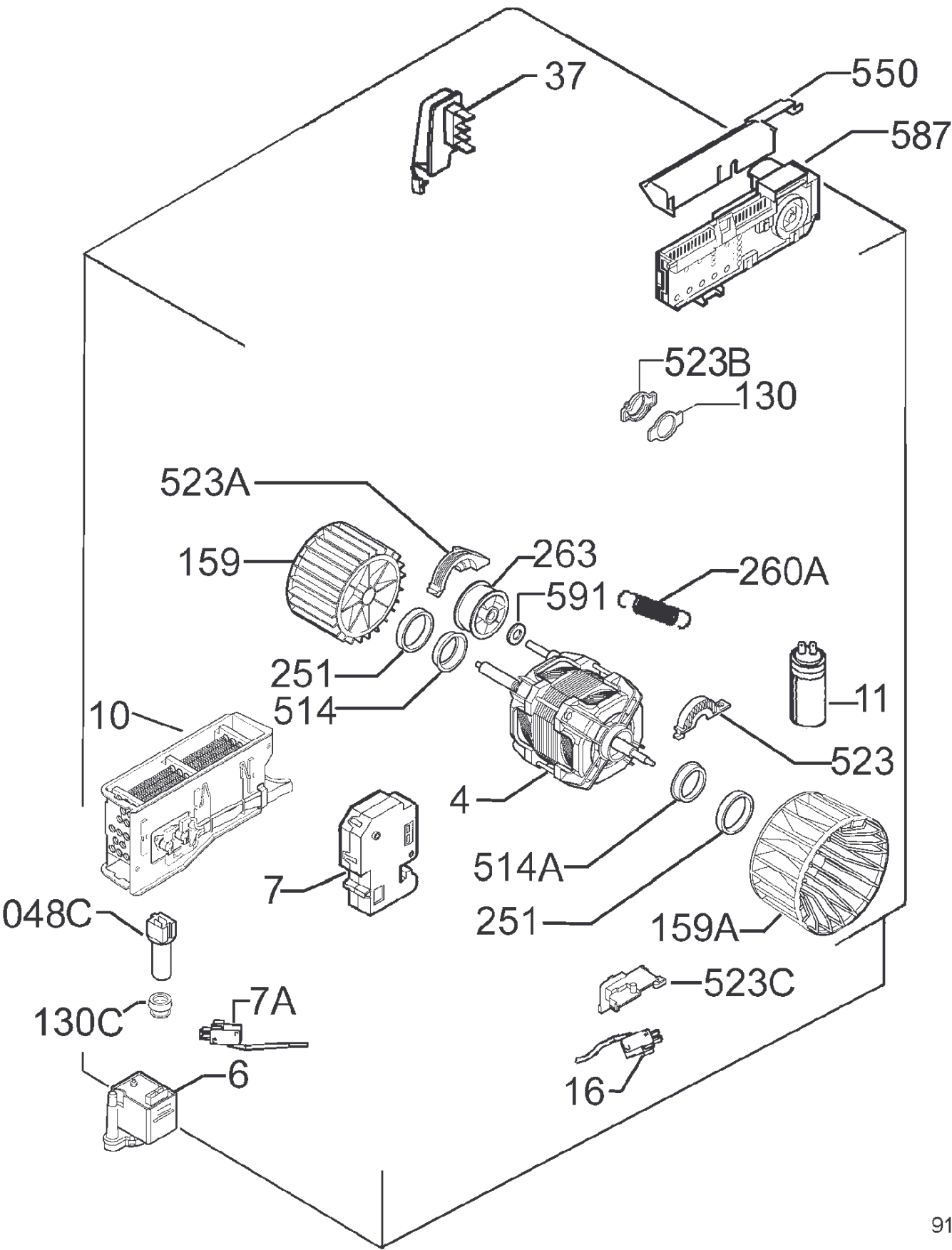
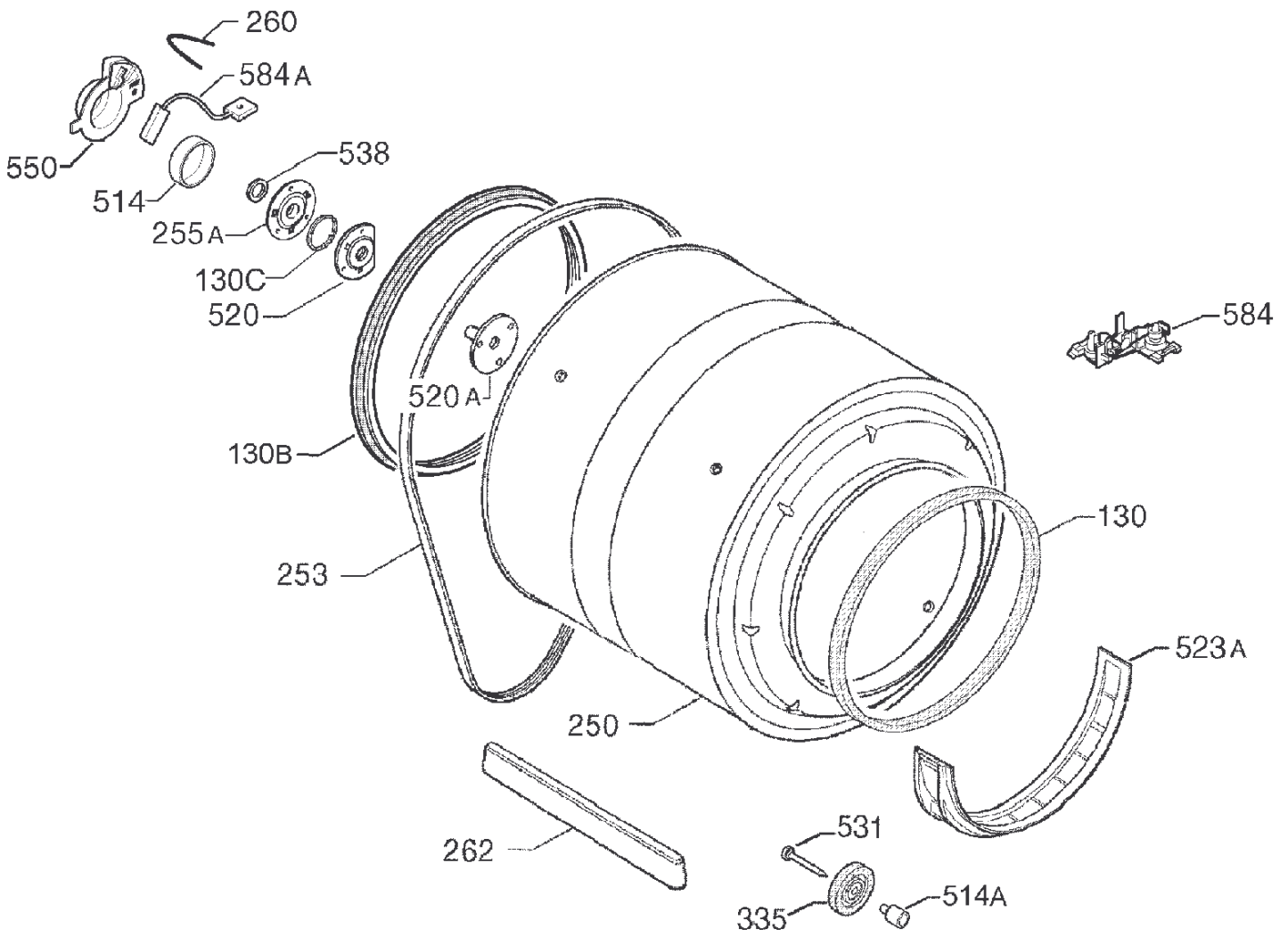


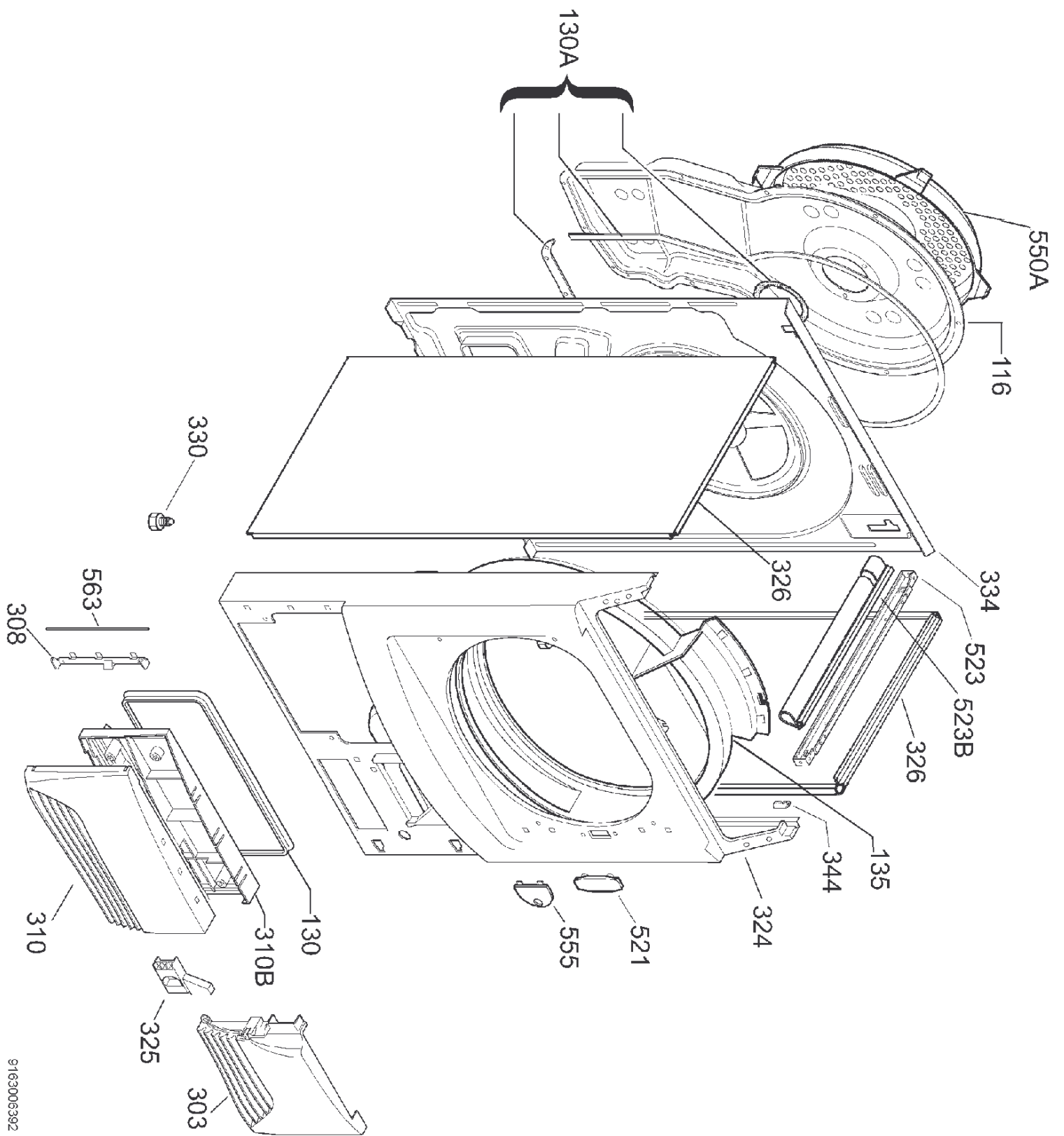
Pos.	Référence	Désignation
110	125110402/0	TUBE,L=455
110A	125863320/3	TUBE,POMPE,RÉSERVOIR,PVC NX4C
110B	125867310/0	TUBE,RÉSERVOIR,POMPE,L=585 N
130	125105300/3	JOINT,SUPPORT,GOUTTIŠRE,NEX4
130A	125106700/3	JOINT,FILTRE ANTIPARASITE,AVAN
130B	125448900/6	JOINT,PANNEAU ARRIÈRE,NX4C
137	125107101/3	FLOTTEUR
146	125106306/9	ASSEMBLAGE,CONDENSEUR,NX4C
303	125052812/0	SUPPORT,NX4C TA
309	125105410/0	COUVERCLE,CAPOT DE POMPE,AVANT
309A	125107204/5	ASSEMBLAGE,COUVERCLE,CAPOT DE
309B	125106902/5	COUVERCLE,CUVE,T.A.
346	125111704/8	ASSEMBLAGE,RÉSERVOIR,HAUT,NX4C
346A	125111805/3	ASSEMBLAGE,R'SERVOIR,RÉSERVOIR
500	125106800/1	BOUTON,VERROU,FILTRE ANTIPARAS
514	125110001/0	DOUILLE,RÉSERVOIR,NX4C
521A	125802300/9	CAPUCHON,VIDANGE,CONDUIT
523	125107004/9	SUPPORT,MICRORUPTEUR,NX4C
523A	125038400/3	SUPPORT,TUYAUX,PANNEAU ARRIÈRE



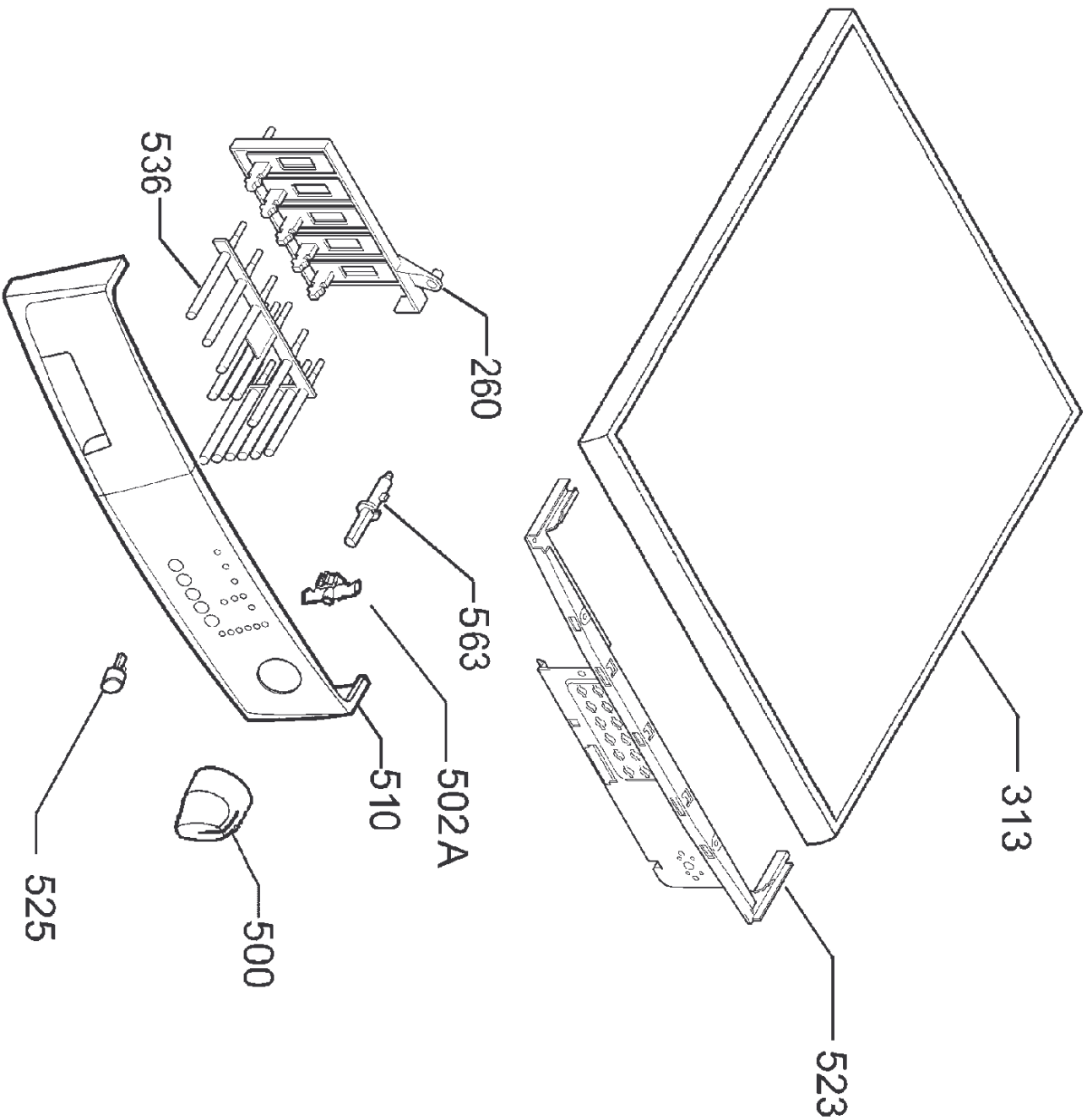
Pos.	Référence	Désignation
004	5027447200/5	ENSEMBLE,MOTEUR PRINCIPAL,PALE
006	125834920/6	POMPE
007	125425314/7	FERMETURE DE PORTE,EMZ NX4
007A	125851313/2	MICRORUPTEUR
010	125115824/0	ÉLÉMENT CHAUFFANT,24/2400 W
011	125002022/7	CONDENSATEUR,9MF DUCATI
016	5022074700/5	INTERRUPTEUR DE PORTE
037	125422713/3	ASSEMBLAGE,BOÎTE À BORNES,+ GA
048C	379217101/3	SONDE TEMPÉRATURE,NTC
130	125839110/9	JOINT,THERMOSTAT
130C	124664400/7	GARNITURE
159	125434801/2	PALE DE TURBINE,PAROI,NEX4 CO
159A	125434900/2	H,LICE,AVANT,NEX4 COND.
251	125106000/8	PARE-CHOCS,MOTEUR PRINCIPAL
260A	125847400/4	RESSORT,TENDEUR
263	125012512/5	ASSEMBLAGE,GALET TENDEUR
514	125106100/6	DOUILLE,MOTEUR PRINCIPAL
514A	5027823800/6	ENSEMBLE,DOUILLE,MOTEUR,NX4C
523	125105900/0	,TRIER SUPPORT,MOTEUR PRINCIPA
523A	125105800/2	,TRIER SUPPORT,MOTEUR PRINCIPA
523B	125874420/8	SUPPORT,NTC NX4C
523C	125109506/1	SUPPORT,MICRORUPTEUR,PORTILLON
550	125117400/7	CHAPE,BALCONNET,MODULE ÉLECTRO
587	97391609270200/0	MODULE ÉLECTRONIQUE,CONFIGUR'E
591	5068103300/2	RONDELLE
999	379281500/7	CÂBLE D'ALIMENTATION,3X1,5X200
999	125446403/3	RAMPE
999	125446500/6	Rampe
999	125446600/4	Rampe
999	125446700/2	Rampe
999	125446800/0	Rampe



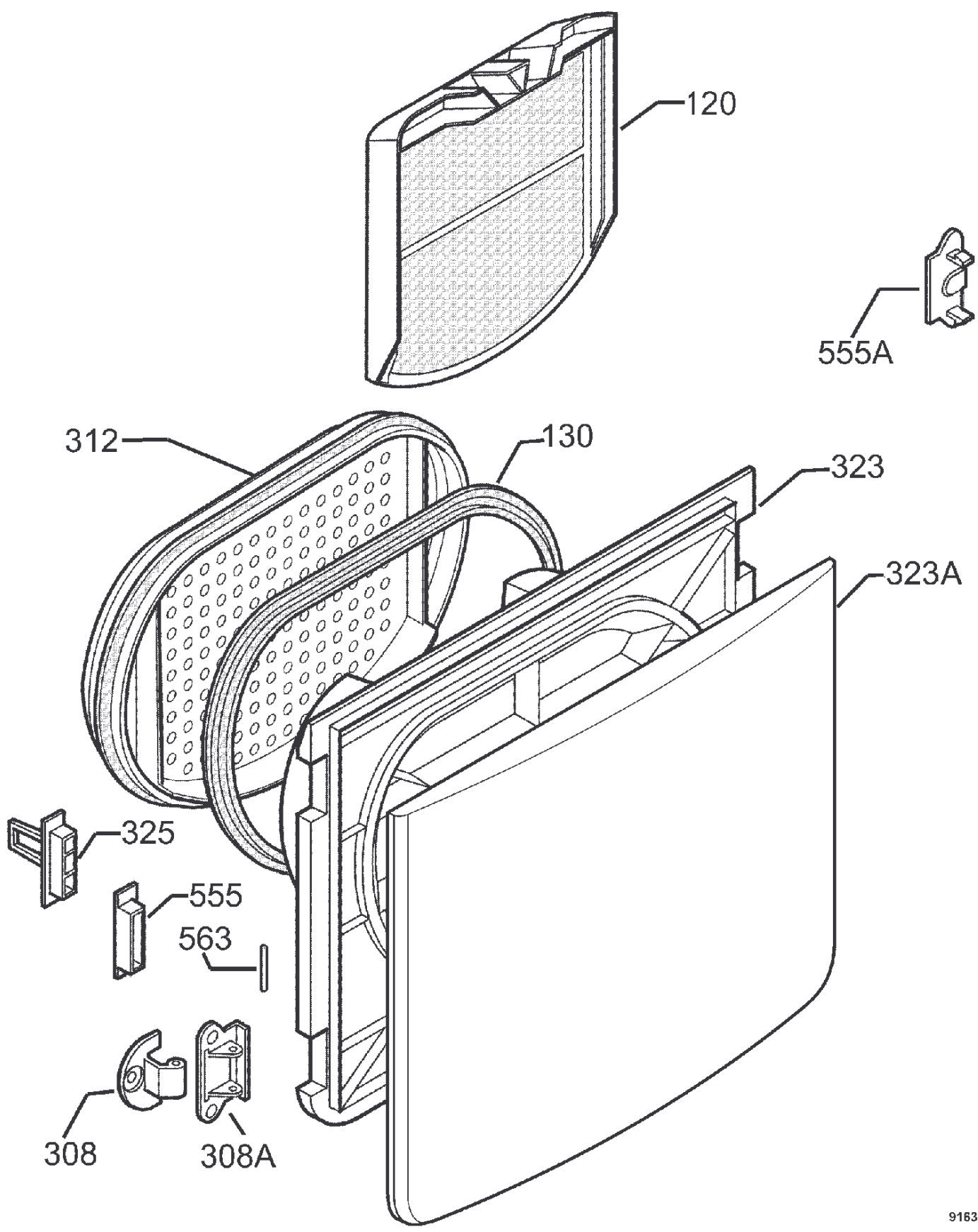
Pos.	Référence	Désignation
130	125114210/3	JOINT,AVANT,OUVERTURE LARGE,NE
130B	125110220/6	ASSEMBLAGE,JOINT,PAROI,NEX4 CO
130C	125837900/5	JOINT,PALIER
250	125865530/5	TAMBOUR,COMPLET,NX4C
253	125828810/7	COURROIE,1975,H7
255A	125013411/9	PALIER,POSTERIEURE,KPL
260	125874100/6	RESSORT,BROSSE
262	125512810/8	REDAN DE TAMBOUR
335	125423500/3	ASSEMBLAGE,ROULETTE,GOUTTIÈRE,
514	125874003/2	DOUILLE,BOULON,PANIER
514A	125425000/2	DOUILLE,SUPPORT,ROULETTE,NEX4
520	125403401/8	FLASQUE,RENFORCEMENT,PALIER
520A	125023203/8	AXE,TAMBOUR
523A	125424202/5	FILTRE À PELUCHES,INFÉRIEUR,NE
531	124022211/5	VIS,FIXATION,ROULETTE,NEX4
538	5009925000/8	ENTRETOISE
550	125873903/4	GARDE,BOULON,PANIER
584	125115502/2	BROSSE,NX4C ELETTRONICO
584A	125005710/4	BROSSE,POSTERIEUR



Pos.	Référence	Désignation
116	125107901/6	COUVERCLE,PANNEAU ARRIÈRE,NEX4
130	125109200/1	JOINT,PORTILLON,NEX4 COND.
130A	5027785200/5	ENSEMBLE,JOINT DE PANNEAU ARRI
135	125436014/0	GOUTTIÈRE,AIR,AVANT,NX4 COND -
303	125117700/0	SOCLE,NEX4C SIGMA
308	125109000/5	CHARNIÈRE,PORTILLON,NEX4 CON
310	125117600/2	PORTILLON,SOCLE,SIGMA
310B	125108903/1	PORTILLON,INFÉRIEUR,SOCLE,NX4C
324	125126770/2	PANNEAU AVANT,NX4 COND.
325	125109301/7	FERMETURE,PORTILLON,NX4 COND.
326	125426423/5	PANNEAU DE CÔTÉ,HABILLAGE,BLAN
330	125011920/1	PIED,VERT,NEX4 COND. ZK
334	125118820/5	PANNEAU ARRIÈRE
344	125111100/9	VERROU RESSORT,FIXATION,PANNEA
521	125426200/7	OBTURATEUR,PANNEAU AVANT,NEX4
523	125107503/0	RENFORT,RENFORT,SUPÉRIEUR
523B	125416002/9	SUPPORT,RAMPE
550A	125110503/5	GARDE,PANNEAU ARRIÈRE,NEXUS/4
550A	379267900/7	PROTECTION,PANNEAU ARRIÈRE,NEX
555	125426100/9	PLAQUE DÉCOR,CHARNIÈRE,NEX4
563	125109101/1	PIVOT,CHARNIÈRE,PORTILLON,NEX4
999	125980390/4	MODE D'EMPLOI,(FR)



Pos.	Référence	Désignation
260	125116700/1	RESSORT,PANNEAU À TOUCHES,SIGM
313	125117504/6	PLAN DE TRAVAIL,SIGMA F094
500	125123600/4	BOUCHON,SÉLECTEUR PROGRAMMES,NX
502A	132058101/8	ASSEMBLAGE,PLAQUE INDICATRICE,
510	125621340/4	BANDEAU,IMPRIMÉ
523	125107406/6	SUPPORT COMMANDES,NX4C
525	125119600/0	TOUCHE,INTERRUPTEUR POUSSOIR,B
536	125117012/0	DIFFUSEUR,DIODE,SIGMA EDR1N
563	125116900/7	ARBRE,SÉLECTEUR,EDR NX4 RIM



Pos.	Référence	Désignation
120	125424603/4	FILTRE À PELUCHES, PORTE, NX4
130	125108502/1	JOINT, PORTE, NX4C
308	125445400/0	CHARNIÈRE DE PORTE, NX4C
308A	125424900/4	RENFORT, CHARNIÈRE DE PORTE, NEX
312	125424511/9	PORTILLON, PORTE, INTERNE, NX4C
323	125108400/8	ENJOLIVEUR INT, RIEUR, PORTE, NEX
323A	125108300/0	ENCADREMENT, PANNEAU DE PORTE, N
325	125426303/9	FERMETURE, PORTE, NX4
555	125426000/1	PLAQUE DÉCOR, FERMETURE DE PORT
555A	125425201/6	PLAQUE DÉCOR, RENFORT, CHARNIÈRE
563	125424800/6	PIVOT, CHARNIÈRE DE PORTE, NEX4