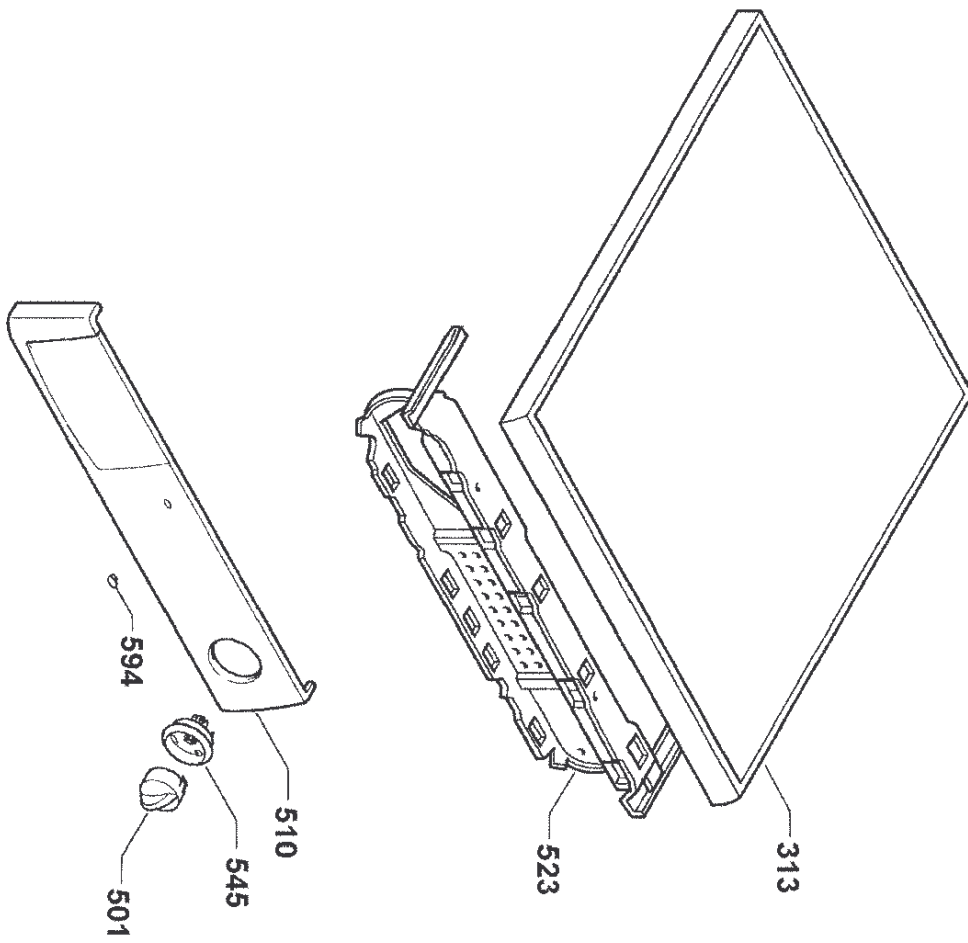


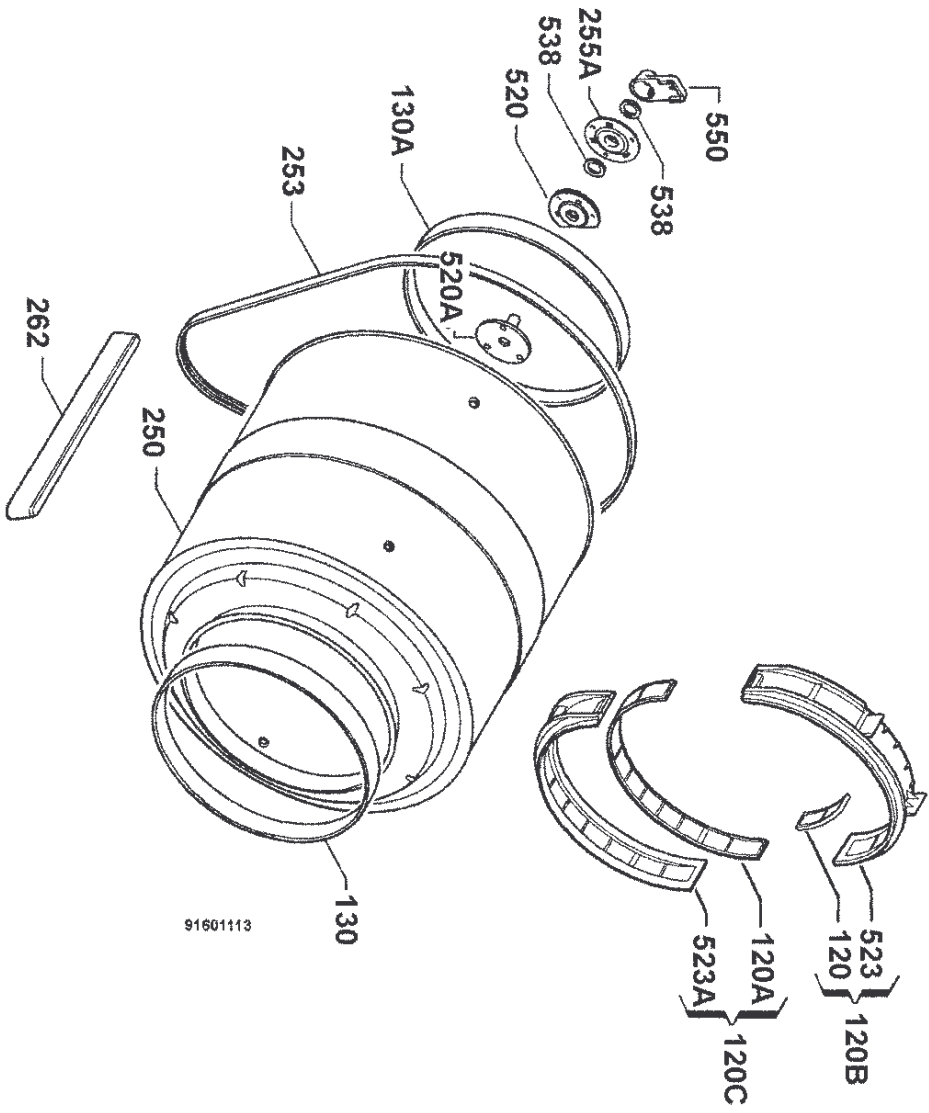
91601124

Pos.	Référence	Désignation
110	125022010/8	TUYAU,EVACUATION VAPEUR
130	125029500/1	JOINT,HUBLLOT
130A	125097810/1	JOINT,CONDUIT
135	125402200/5	GUIDE D'AIR
260A	125020200/7	RESSORT,COTE
303	125092970/8	SOCLE
308	125511000/7	CHARNIERE
309	125400310/4	COUVERCLE,DOS
312	125029300/6	HUBLLOT
322	125009304/2	BARREAU,SUPERIEUR
323	125029404/6	ENCADREMENT,HUBLLOT
324	125402130/4	PANNEAU FRONTAL,BLANCHE
325	125027102/8	NEZ,HUBLLOT
326	125032590/7	COTE,GAUCHE,BLANC
326	125032620/2	COTE,DROIT,BLANC
330	125001200/0	PIED,POSTERIEURE
330A	5009769700/2	PIED,AVANT
334	125400012/6	TOLE,POSTERIEURE
521	125511400/9	FLASQUE,NEZ,HUBLLOT
521A	125009000/6	BOUCHON VIDANGE
527	125009100/4	ANNEAU DE VIDANGE,D=100
538	125033200/2	ENTRETOISE,DOS
555	125511300/1	PLAQUE ENJOLIV.,CHARNIERE
563C	125007100/6	CHEVILLE CONTACT DE PORTE
999	125996120/7	



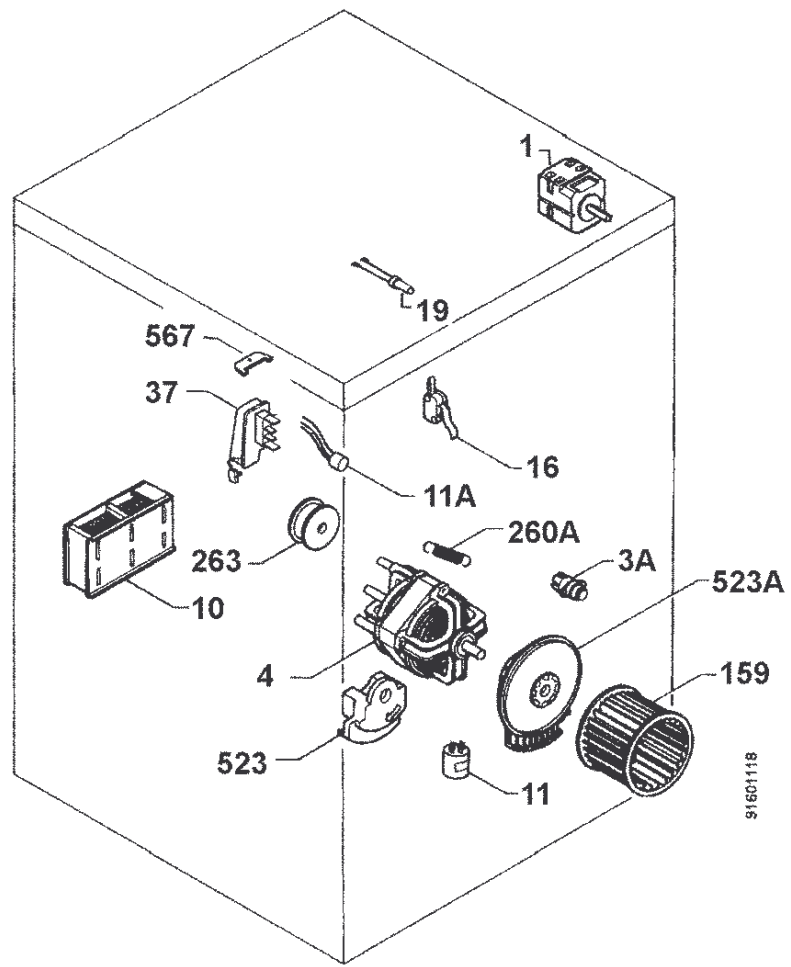
91601125

Pos.	Référence	Désignation
313	5024390700/8	PLAQUE SUPERIEUR
501	124780101/0	COUVRE MANETTE,TIMER,BLANCHE
510	125413300/0	BANDEAU
523	125402010/8	SUPPORT,COMMANDE.
545	125413400/8	DISQUE
594	124780300/8	PETIT VERRE,VOYANT



91601113

Pos.	Référence	Désignation
120	125300501/9	FILTRE,SUPERIEUR
120A	125300401/2	FILTRE,INFERIEUR
120B	125306101/2	FILTRE,SUPERIEUR,COMPLET
120C	125301301/3	FILTRE,INFERIEUR,COMPLET
130	125002805/5	FEUTRE,TAMBOUR,AVANT
130A	5009772500/1	JOINT
250	125512110/3	TAMBOUR,COMPLET
253	125828800/8	COURROIE,1975,H5
255A	125013404/4	PALIER,,,,,,,,,,,,,
262	125512700/1	PALE,TAMBOUR
520	125403400/0	PALIER
520A	125023201/2	AXE
523	125306001/4	SUPPORT
523A	125300801/3	SUPPORT,FILTRE,INFERIEUR
538	5009925000/8	ENTRETOISE
550	125506100/2	COUVERCLE



9160118

Pos.	Référence	Désignation
1	5022053000/5	PROGRAMMATEUR
3A	125002420/3	CLIXON,NC054
4	125400200/7	MOTEUR,2P
10	125404410/8	CHAUFFAGE,23/14+10
11	125002030/0	CONDENSATEUR
11A	125000910/5	PROTEC./ INTERFE.
16	5022074700/5	INTERRUPTEUR DE PORTE
19	5022356500/8	LAMPE TEMOIN,ROUGE.,L=350
37	125305510/5	TABLETTE A BORNES,380V
159	125001901/3	HELICE MOTEUR
260A	125001500/3	RESSORT TRACTION
263	5068104300/1	ROULEAU.,TENDEUR
523	125001305/7	SUPPORT
523A	125403500/7	SUPPORT
567	125403300/2	TABLETTE A BORNES