

typ modelu:
LSE730TTK

Kod handlowy:
23496

Informacje Główne

Przewodnik Dokumentacji Technicznej

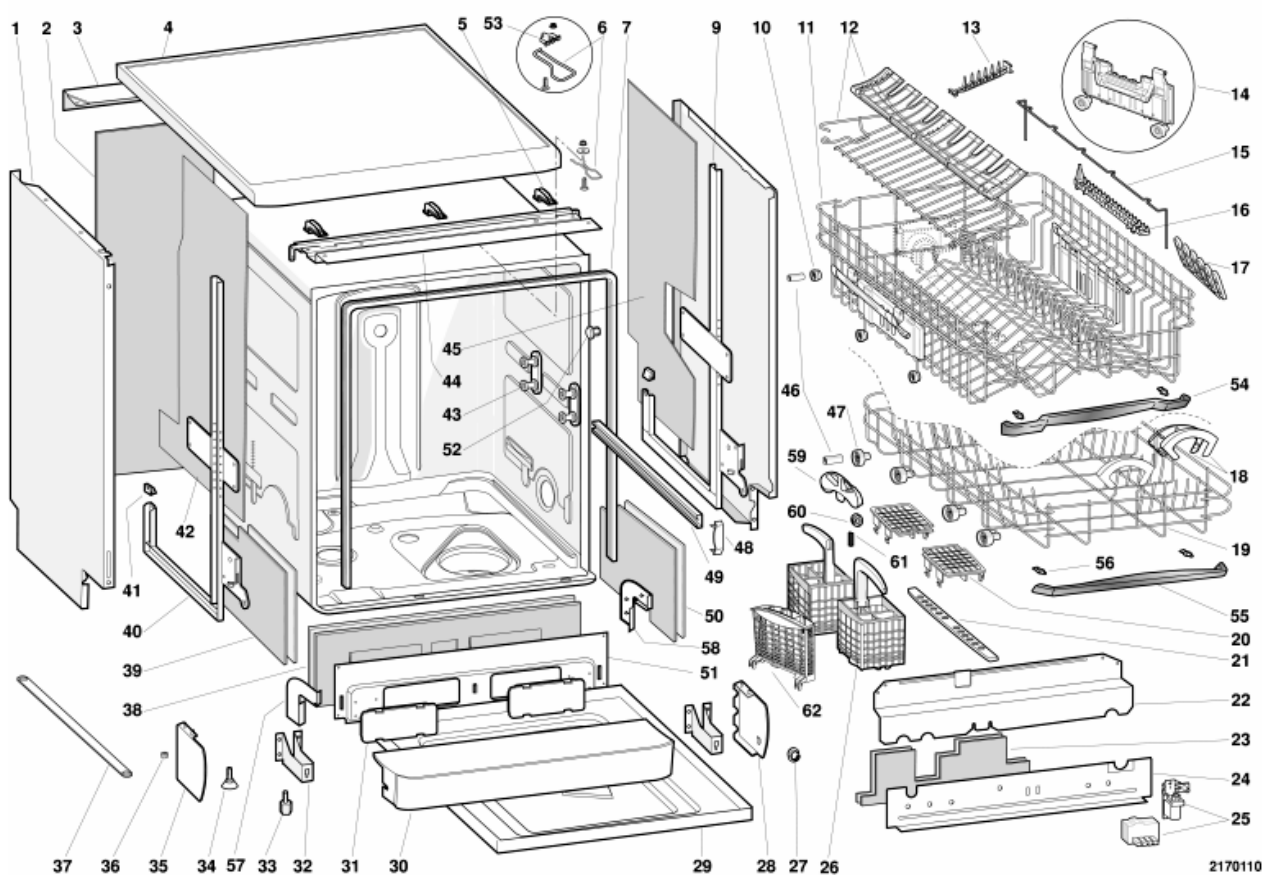
Możesz tutaj odnaleźć podstawowe informacje ułatwiające korzystanie z dokumentacji technicznej

1. Modele tej samej gamy posiadają wspólne rysunki, które przedstawiają najbogatszy zestaw części; generalnie wybrany model niekoniecznie posiadać będzie w spisie części wszystkie pozycje przedstawione na rysunku
 2. Niektóre części nie mogą być przedstawione bezpośrednio na rysunku (instrukcje użytkownika, zestawy montażowe itd.). Można je odnaleźć w liście części pod pozycją gdzie są zainstalowane lub pod pozycją 09
 3. W prawym górnym rogu każdego rysunku widnieje numer seryjny wskazujący początek produkcji danej gamy urządzeń. Niektóre modele mogą posiadać więcej niż jeden rysunek dla podanej kategorii, każdy inny dla różnych numerów seryjnych.
 4. Rysunki złożeniowe mogą wymagać dalszych uaktualnień po ich publikacji. Nowe części zostaną dodane do odpowiednich oznaczeń numerycznych rysunku. Oznaczenie kodowe modyfikacji rysunku zawarte jest w ostatnich 4 cyfrach numeru seryjnego przedstawionego w prawym górnym rogu rysunku.
 5. Lista części odnosząca się do danego rysunku zawiera spis części tylko dla wybranego modelu; dostępne są dodatkowe informacje dla każdej części.
- REF. Numer referencyjny do tabeli; SUBSTITUT: lista części które zastępują dany kod zachowując takie same charakterystyki funkcjonalne
- KOD HANDLOWY: lista wariantów modelu (pokazana w nazwie modelu) gdzie dana część jest zastosowana; UWAGA: kod informacji potrzebny do interwencji, prześledź zmiany aby poprawnie ustalić kod części
6. Niektóre notatki techniczne są ogólne dla danej sekcji, zatem nie mogą być związane tylko konkretną częścią. Aby poruszać się w dokumentacjach modelu sprawnie, pomocne jest czytanie notatek i monitorowanie uaktualnień dokumentacji.
 7. Okładka dokumentacji technicznej przedstawia model sprzętu oraz jego kod handlowy.

2170110

rysunki

Matr. 01222.0001



2170110

2170110

Lista części

Ref.	kod	Od S/N	Do S/N	Zamiennik	opis	Notatka	kod
000	C00081727				instruction book tk-gb		
001	C00054819			1 x C00056660	left side panel lh white		
001	C00080839			1 x C00086603	edge cover sx		
002	C00075715				plyta tylna falowana		
003	C00033591				wspornik tylny górny 'ls com'		
004	C00057509				góra (rama biał. 27)'ls2010'		
005	C00057504				kołek mocujący półkę		
006	C00078613				kołek mocujący równoważ. w		
007	C00041194				microwyłącznik 'kls61s'		
007	C00141317				uszczelnienie zbiornika mm1638		
008	C00054820			1 x C00056660	right side panel white		
008	C00080840			1 x C00086602	osłona krawędzi regulowana		
009	C00054811				side support - front rh		
010	C00040994				kółko koszyka gór. 'new aristella'		
011	C00078867			1 x C00058164	zespół kosz gór.ricco ariston		
012	C00078871				klapka uchylna pojemnika na noże		
013	C00079243				adz block		
014	C00074844				uchwyt składany		
017	C00056438				flap upper basket 'ariston'		
018	C00048518				osłona uchwyty zewn. kosza		
018	C00048519				osłona uchwyty wewn. kosza		
019	C00057670			1 x C00054825	zespół kosz dolny sekt. przech.		
019	C00091694				settore reclinabile cesto inferiore		
020	C00078869				kratka kosza na sztućce		
022	C00054810			1 x C00091600	rear support - middle		
023	C00076390				front panel soundproofing l.i.60cm		
024	C00077007				lower rear support aquastop		
025	C00076659			1 x C00143383	filtr tłumiący		
026	C00048517			1 x C00048182	kosz na sztućce ariston		
026	C00079067			1 x C00075745	cutlery basket indesit		
027	C00054830				drain hose fastener		
028	C00054838				forma główkowa cokół praw.		
029	C00061989			1 x C00054874	tray kit		
030	C00057507				cokół wypukły biał.		
031	C00054833				top for front support		

2170110

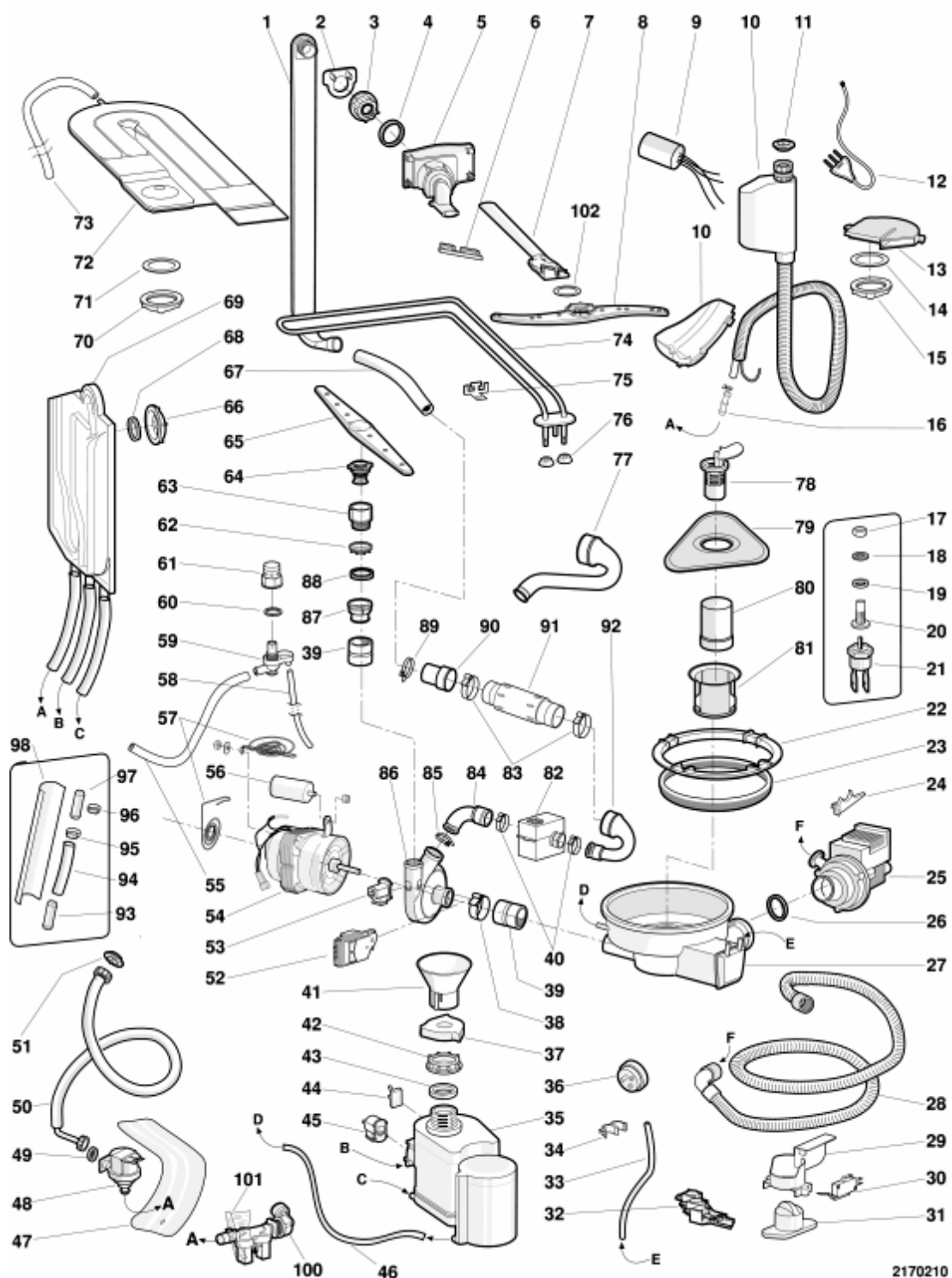
Lista części

Ref.	kod	Od S/N	Do S/N	Zamiennik	opis	Notatka	kod
032	C00056010				wspornik nóżki typ x 'lvs2000'		
033	C00065836			1 x C00143584	nóżka regulowana przed+		
034	C00056414			1 x C00104611	adjustable foot - all plastic		
035	C00054837			1 x C00142905	forma główkowa cokół lew.		
036	C00040288				lock nut m4		
036	C00066632				śruba z nakrętką do nóżek lvs		
038	C00076390				front panel soundproofing l.i.60cm		
039	C00076391				panel soundproofing lateral sx		
040	C00054812				side support - front lh		
041	C00066629				kołek kontrast. pionu		
042	C00076387				soundproofing lateral sx		
043	C00054836				zestaw suportu szyny gór.		
044	C00079013				listwa poprz. przednia górna		
045	C00076388				soundproofing lateral dx		
046	C00104638				sworzeń podstawy koła lvs 88/89		
047	C00056347				kółko koszyka dol.		
048	C00040996				ogranicznik koła kosza		
049	C00077001				przewadnica kosza gór.'ls com'		
050	C00076392				panel soundproofing lateral dx		
051	C00054875			1 x C00082474	front support - lower		

2170210

rysunki

Matr. 40109.0001



2170210

2170210

Lista części

Ref.	kod	Od S/N	Do S/N	Zamiennik	opis	Notatka	kod
001	C00056001				rura zasil.wirnik górny 'lvs200		
002	C00054925				osłona przewodnicy kosza 'lvs		
003	C00054862			1 x C00144315	pierścień mocuj.przew.		
004	C00075686				pierścień o-ring do przewodu		
005	C00054871			1 x C00094134	zespół rozdzielacz zasilania'ls200	n1045084	
006	C00056342				sworzeń montaż. przewodu	n1045084	
007	C00041184				wyłącznik (double pole) on-off		
007	C00054926			1 x C00110526 1 x C00110527	przewód wewnętrzny 'lvs 2000'	n1045084	
008	C00075746				zespół skraplacz górny wygięty		
009	C00041092				filtr antidiast. pojemn.'new aristell		
010	C00037207				urządzenie acquastop l 1930 mm		
010	C00038498			1 x C00037207	rura doprowadzająca z		
011	C00048941				uszczelnienie + filtruj.		
012	C00076658			1 x C00083706	supply cable		
013	C00054928				air-flow body		
015	C00054927			1 x C00144335	ring-nut for air-flow body		
016	C00037210				złącze do przewodu		
022	C00054854				pierścień zamocowania studzienki		
023	C00054828				uszczelnienie studzienki 'lvs 2000'		
024	C00078394				wspornik tulei opornika		
025	C00054843			1 x C00090537	drain pump v 230 50hz		
026	C00054917				uszczelnienie or (23,81x2,62)		
027	C00054870				zespół studzienka 'lvs2000'		
028	C00054869				rura spustowa 'lvs2000'		
029	C00081162				wspornik pływaka do urządz.		
030	C00037205			1 x C00143107	microwyłącznik 'acquastop'		
031	C00058843				pływak do urz. przeciwprzelew.		
032	C00054986				zespół termistor 'lvs 2000'		
032	C00058002			1 x C00054986	support bracket - termostat		
033	C00066470				rura presostatu 4,5x8 l=620mm		
034	C00076622				wheelpressure switch hose		
035	C00044543			1 x C00041484	softener + ev		
036	C00054841			1 x C00063834	pressure switch 1 level		
037	C00041088				zatycka soli 'new aristella'		

2170210

Lista części

Ref.	kod	Od S/N	Do S/N	Zamiennik	opis	Notatka	kod
038	C00073917				zacisk tulei gumow. cima na-929-		
039	C00079016				tuleja zest. siln		
041	C00005819				ciagn. sól		
042	C00041090			1 x C00144235	pierścień sale 'new aristella'		
043	C00103610				uszczelnienie pierścienia sale		
044	C00043737				czujnik soli reed eledro		
045	C00033618				elektrozawór odkamieniacz.220		
045	C00075690			1 x C00091543	uszczelnienie drzwiczek		
046	C00054868				rura odwapniaj. /coppa l.480mm		
052	C00077172			1 x C00141156	siln. rozruch. zmyw. zmienn.		
054	C00078566				pompa elektr. silnik przem. v220		
056	C00105360				kondensator 5 mikrofarad		
057	C00076628				sprężyna zawieszenia silnika		
058	C00079385				rura przelewowa do wanielki		
059	C00080518				wanielka przelewowa		
060	C00075695				uszczelnienie złącza przepł.		
061	C00075726				korpus overflow		
062	C00075057			1 x C00075111	cap corner for support washing		
063	C00066643			1 x C00075111	support - lower wash arm bush		
064	C00066642			1 x C00075111	ring-nut for fastening bottom		
065	C00075108				wirnik doln. inox 60cm "lvs2000"		
067	C00076233				rura podłączeniowa pompy i		
068	C00103689			1 x C00084600	jet gasket		
069	C00054866				air-break 'lvs2000'		
077	C00057710			1 x C00091568	tuleja siln. opornika		
078	C00054863			1 x C00142344	filtr centraln. 'lvs2000'		
079	C00054851			1 x C00145075	filtr wymowaln. inox lvs2000		
080	C00081164			1 x C00142344	filtr z tworz. sztucznego cylindr.		
081	C00061929				mikrofiltr z poliestru		
083	C00077010				zacisk osłon opornika chowan.		
085	C00075879				zacisk tulei doprow.		
086	C00076138			1 x C00088889	osłona spir. złożona dialogic		
087	C00054850			1 x C00093752	pierścień zamocowania regul.doln.	n1045063	
087	C00093752				zespół nasuwka + pierścień		
088	C00054915				uszczelnienie o-ring (32,99x2,62)	n1045063	

2170210

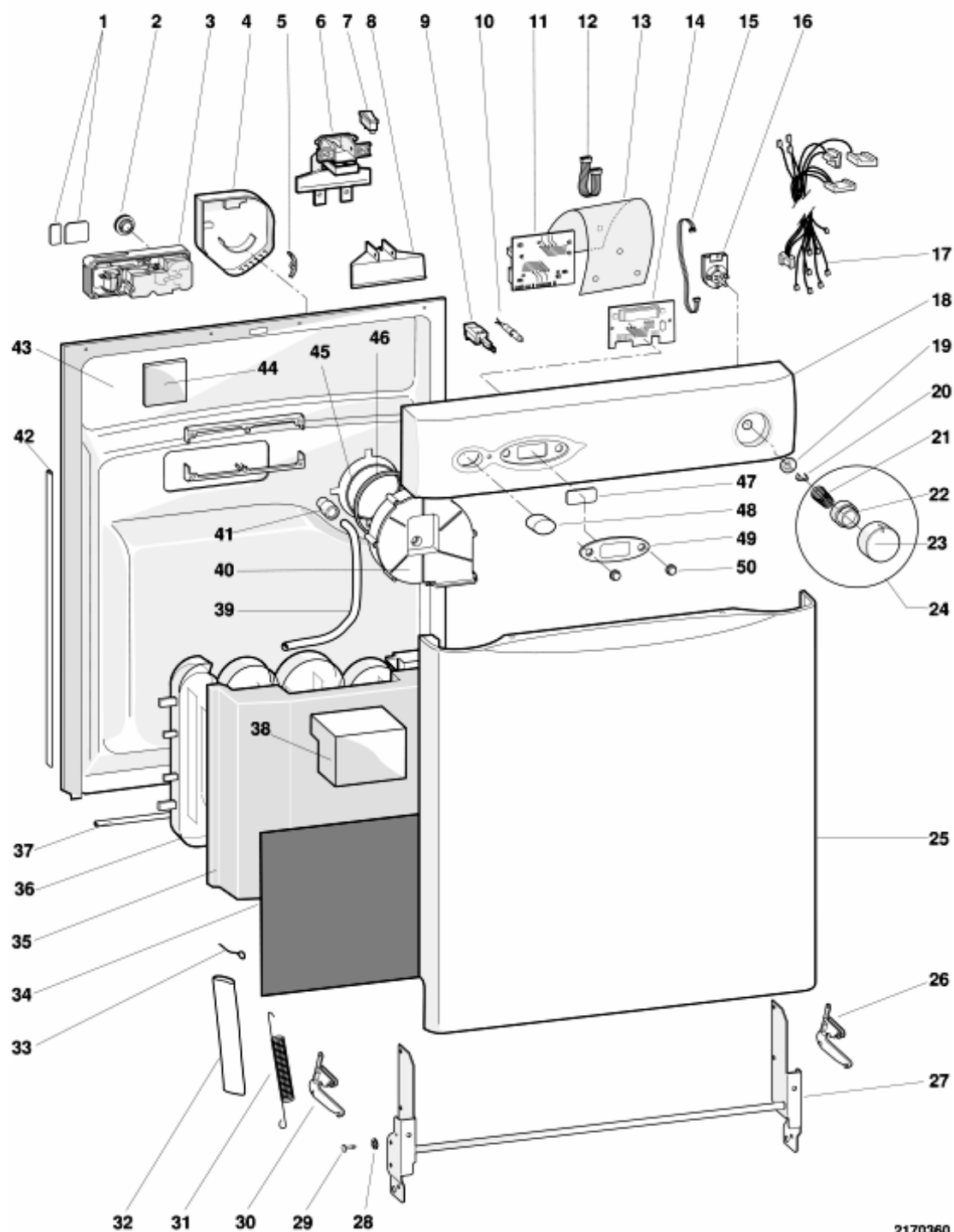
Lista części

Ref.	kod	Od S/N	Do S/N	Zamiennik	opis	Notatka	kod
090	C00057711				tuleja opornika rury zasilajacej		
091	C00057684				opornik myjki chow. w2000 60		
099	C00040562			1 x C00084479	hose clamp		
099	C00075678				clamp for electrovalve evo3		
099	C00076515			1 x C00074713	heat trasmitter paste		
100	C00084558			1 x C00143737	elektrozawór ładowanie podwójny		
102	C00098769				uszczelnienie skraplacza górn.		

2170360

rysunki

Matr. 01222.0001



2170360

2170360

Lista części

Ref.	kod	Od S/N	Do S/N	Zamiennik	opis	Notatka	kod
001	C00079035				akces.do elektr.liczn.deteg.plynn.		
001	C00079036				akces.do elektr.liczn.deteg.plynn.		
002	C00051754			1 x C00051755	plug		
003	C00075748				el.licz..det.nablyszcz.ze		
004	C00048511				outer cover - condenser suction		
005	C00048191				suction unit fixing block		
006	C00078609				zestaw zamykający drzwi drut		
008	C00057514				plinth cover lid handle		
010	C00057635				lampka kontrolna czerw. otwory		
011	C00080947			1 x C00077139	card delay timer diwa 123-16k		
012	C00077151				kable łączące timer 8-dr. l=150		
013	C00064698				zabezpieczenie timer 'ls2480est'		
014	C00077183				karta wyświetl. de73uk		
015	C00078583				kable 2-dr. l=400		
016	C00078582				programator 8x210		
017	C00081988				zestaw przewodów kompl. x		
018	C00082018				dashboard white lse730tk		
019	C00049534				rozpórka do wałka timer		
021	C00040221				sprężyna push-push'dw38s'		
022	C00039473				mechanizm pokrętła push-push		
023	C00057630				pokrętło timera b27		
024	C00057638			1 x C00039473 1 x C00040221 1 x C00057630	zespół pokrętło timer b27 + push-		
025	C00057501				drzwi zewn. wypukł. lvs2000		
026	C00065127			1 x C00054815	hinge item, right		
027	C00054818			1 x C00096996	zespół zawias 'lvs2000'		
028	C00058776				pierścień sworznia zawiasu		
029	C00048504				sworzeń zawiasu 'ls615st'		
030	C00065128			1 x C00054817	hinge item, left		
031	C00075689				sprężyna drzwiczek		
033	C00075693				widelki do zaczepu sprężyny		
034	C00058976			1 x C00048152	door soundproofing		
036	C00048201			1 x C00048194	suction condenser unit 'lv12-		
037	C00075690			1 x C00091543	uszczelnienie drzwiczek		

2170360

Lista części

Ref.	kod	Od S/N	Do S/N	Zamiennik	opis	Notatka	kod
039	C00048159				hose - condenser/door		
040	C00058975			1 x C00048194	suction fan unit - condenser		
041	C00036993				bush		
042	C00054827				osłona kabla boc. drzwi l=435		
043	C00057991			1 x C00058556	inner door panel stainless		
045	C00078874				gasket or 107x1.78		
046	C00048161				uszczelnienie wentylacji korpusu		
047	C00078579				osłona wyświetl. prostokątna		
048	C00057510				przycisk on/off b.27'ariston'		
049	C00079090				szyld wyświetlacza lcd		
050	C00078580				push-button knob white 27		
099	C00040005			1 x C00033026	grease amblig ta 1 gr.		
099	C00065862				screw stainless 3,5x8 door liner		
099	C00076108				śruba canoe klip		
099	C00077438				self-tapping galvanized screw sw		

Notatki

n1045011: Replacement of hidden heating element.

Should the hidden heating element part no. 057684 have to be replaced, follow the instructions as indicated in the following diagrams:

1) NT001200

POS.1 - Line up the two reference protrusions situated on the rubber sleeve, corresponding with the red line.

POS.2 - Red Line.

POS.3 - Connect the sleeve to the pipe.

POS.4 - Connect the sleeve to the motor.

N.B. The two rubber protrusions should rest on the bottom.

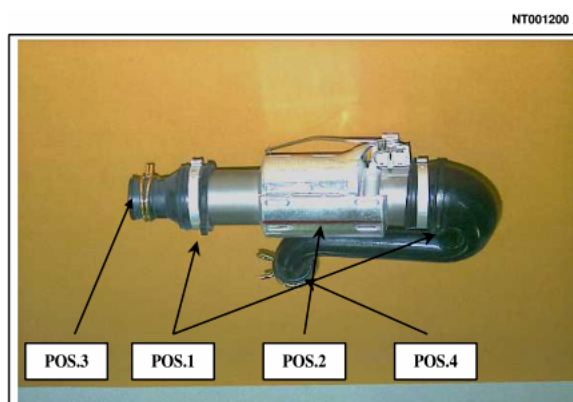
2) NT001300

Fit the heating element as indicated the diagram, with the heating element terminal board positioned towards the connection to the motor (POS.5).

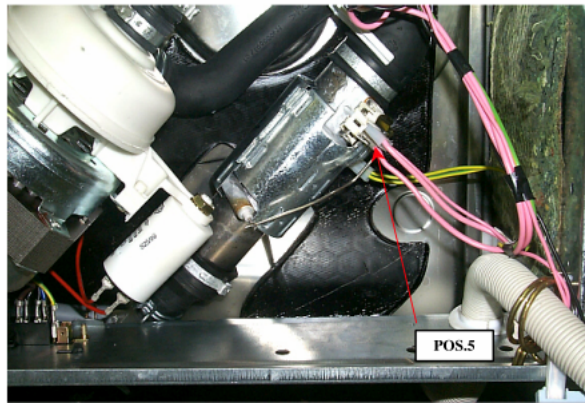
3) NT001400

WARNING

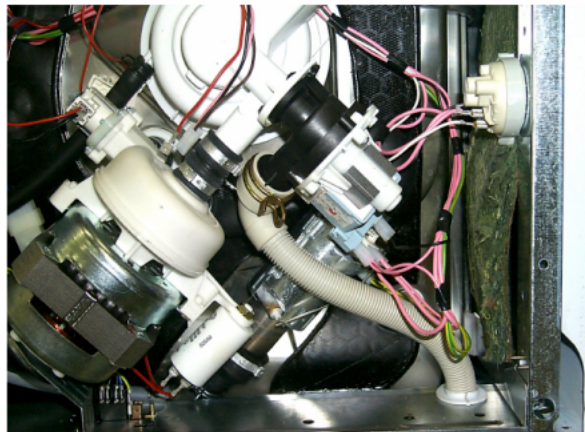
With the drainage pump fitted, make sure the drainage pipe does not rest onto the cabinet, so as to prevent it from getting any holes in it due to the slackening over time of the corrugated pipe.



NT001300



NT001400



n1045017: New pressure switches and pipes.

Beginning with serial no. 00116.0001, instead of the pressure switch part no. 054841 and the pressure switch pipe part no. 054829, the part no. 063834 already employed on 45 cm appliances and part no. 066470 are used respectively on 60 cm Washing machines manufactured at the None factory.

With the only exception of models LSI61 and LSI61A, fitted with a hide-away electro-mechanical timer, where the pressure switch part no. 056476 must absolutely be fitted (mod. Elbi 120mm).

Should the float come into operation during functioning on pre-modification appliances, then both the pressure switch and the pressure switch pipe should be replaced, using the new parts.

In order to avoid any errors in the use of the part no. 054841, it was eliminated from documentation, whereas a kit is handled with part no. 063834, that is composed of both the pressure switch and the pipe.

n1045019: Heat-conducting paste for NTC contact improvement.

In order to make the contact between NTC and tub easier, the heat-conducting paste code no. 041214 part number 6S040002 already being handled should be used.

n1045033: Kit of adjustable feet for dishwashers LVS2000, 140 mm high.

In order to cope with the increasingly frequent demand from furniture manufacturers, new 14 cm height-adjustable feet are being used on dishwashers LVS2000.

Moreover, a kit of adjustable feet has been made available which allows the worktop to be adjusted to a height of up to nine centimetres.

Spare part number of the Kit:

066655 KIT OF ADJUSTABLE FEET H.140

Spare part numbers for each individual foot:

066653 ADJUSTABLE FOOT WITH NUT H.140 MM

074435 ADJUSTABLE FOOT H=140 MM.

n1045034: New top condenser.

As of the last week in July 2000, the new "Wind drying system" was inserted on some appliances from the new MarckII Range. This new system foresees the elimination of the lateral air-flow body and the insertion of a new system with top condenser.

The spare part numbers eliminated are as follows:

054927(Rohs 144335) - RING NUT FOR AIR-FLOW BODY

054928 - AIR-FLOW BODY

103689 - NOZZLE GASKET

057874 - TOP SOUNDPROOFING LAYER

Whereas the new spare part numbers are:

076238 - WIND DRYNG SYSTEM CONDENSER

076239 - CONDENSER RING NUT

076240 - TOP CONDENSER GASKET

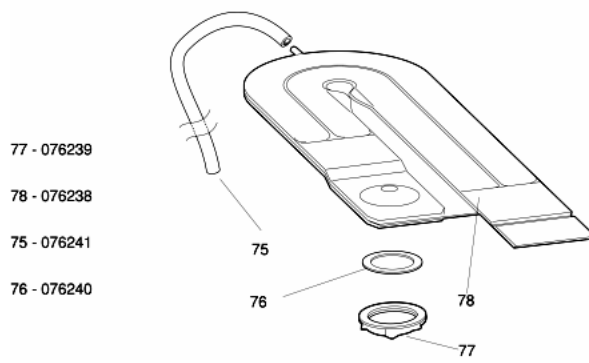
076241 - TOP CONDENSER PIPE

The new part numbers are not interchangeable with the old ones, as they are completely different. See technical drawing attached to notice NT002500.

n1045063: Introduction of coupling+ring nut Sat code 093752

From serial number 30224.0001, all dishwashers affected by this modification have been equipped with the new coupling+ring nut assembly Sat code 093752, in place of coupling Sat code 079016, ring nut Sat code 054850 and gasket Sat code 054915.

Ring nut Sat code 054850 will continue to be available from the spare parts warehouse while stocks last, and coupling Sat code 079016 will continue to be stocked because it is still used for the tank-volute connection.



Picture N1045063 illustrates the premodification structure in FIG1 and the new structure in FIG2.

N1045063

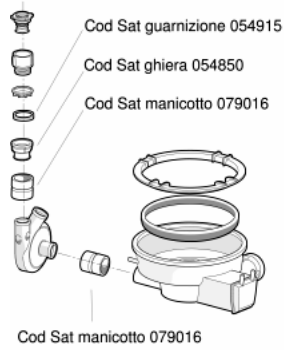


FIG. 1
STRUTTURA
PREMODIFICA

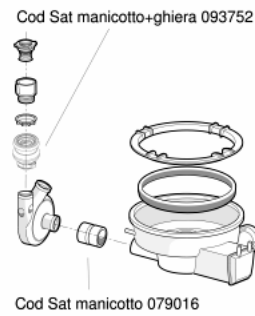


FIG. 2
NUOVA
STRUTTURA

Legenda

Legenda: Ig026600

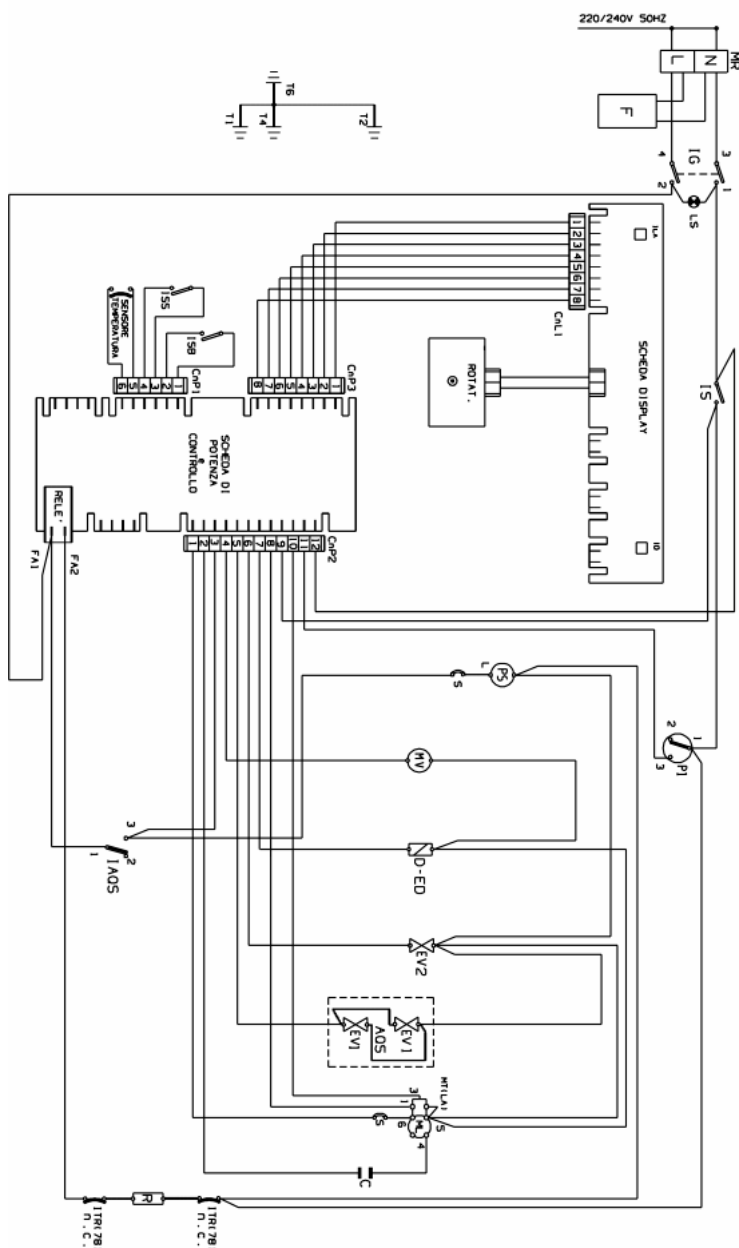
A..	Timer contact	LPA	Door open
AQS	Aquastop electrovalve	LPR	Prewash LED
B..	Timer contact	LRI	Rinse LED
C	Condensor	LS	Mains LED -Pilot lampe On/Off
C..	Timer contact	LSB	Polisher LED
CL	Slow cam	LSC	Cycle ranning lamp
CM	Wash pump motor connector	LSE	Acquastop LED
CN	Connector	LSS	Salt LED
CV	Fast cam	LV	Fan off lamp
D-ED	Dispenser - Electric dosing device	M	Terminal box
D..	Timer contact	MB	Polisher dip-switch
DB	Brightener dispenser	ME	Acquastop dip-switch
DD	Display - Detergent dispenser	ML	Wash motor
E1	Cold water electrovalve	MM	Handle dip-switch
E2	Regeneration electrovalve	MP	Door dip-switch
E3	Hot water electrovalve	MR	Delay-timer motor - Terminal board
ECO	Saving switch	MT	Timer motor
ED	Detergent/Brightener dispenser	MTR	Fast forward timer motor
EV1	Cold water electrovalve MM- Handle dip-switch	MV	Motor fan
EV1/2	Half-load electrovalve	P	Pressure switch
EV2	Regeneration electrovalve	P..	Pressure switch contact
EV3	Hot water electrovalve	P1	Stage 1 pressure
EVC	Hot water electrovalve	P2	Stage 2 pressure switch
EVF	Cold water electrovalve	PAP	High pressure switch
EVR	Regeneration water electrovalve	PO	Overflow pressure switch
F	Anti-interference filter ML- Wash motor	PS	Drain pump
FA	Radio interferences	PULS	Push-button panel
I1	On/Off switch - Plus cycle switch -IEC cycle	R	Heating element
I1/2	Switch half-load	R.D.	Delay rotary selector
I2	Fast switch -IEC cycle switch (standard) -	RA	Heating element drying
I2H	2-hour delay switch	ROT D	Delay rotary selector
I3	Saving switch- Switch for cycle with no pre-	ROT.	Rotary selector
I4	Switch for cycle fresh dirty	S	Motor overload cutout

I4H	4-hour delay switch	SC	Selector cycli
I5-ICR	Fast cycle switch	SS	Salt detector
I6	Soak cycle switch	ST	START
I6H	6-hour delay switch	T..	Delay-tymer contact
IAQS	Aquastop switch	T1	Power supply earth cable -Thermostat 45°C
ID	Switch display	T2	Lid earth -Thermostat 55°C
IE	Saving switch	T3	Timer earth -Thermostat 65°C
IEXD	Exstra dray switch	T36	36°C N.O. Thermostat
IG	Main switch	T4	Heating element earth
IMV	Off motor fan switch	T46	46°C N.O. Thermostat
IP	High temperature switch	T5	Drain pump earth
IS	Cut-off switch	T57	57°C N.O. Thermostat
ISB	Polisher led switch	T6	Wash motor earth
ISS	Salt LED switch	T8	External lid earth
ITR	Heating element switch	TE	Relay switch
L	Mains LED	THP	Thermoprotector
L1	Cycle 1 lamp	TM	Timer
L1/2	Lamp cycle half-load	TS	Safety thermostat
L2	Cycle 2 lamp	TS 40	Thermostat 40 °C
L3	Cycle 3 lamp	TS 50	Thermostat 50 °C
L4	Cycle 4 lamp	TS 62	Thermostat 62 °C
L5	Cycle 5 lamp	TS1	Min. temperature thermostat
L6	Cycle 6 lamp	TS2	Max. temperature thermostat
LA	Drying LED	TT	Terminal box support earth
LAQ	Aquastop on lamp	Tcp	nner-door earthing connection
LC	Cycle ranning lamp	Tfa	Radio interference
LD	Delay activated lamp	Tml	Pump wash motor earthing connection
LE	Saving cycle	Tpg	Large door earthing connection
LH2	2-hour delay lamp	Tpi	Inspection door earthing connection
LH4	4-hour delay lamp	Tpr	Pressure switch
LH6	6-hour delay lamp	Tps	Discharge pump earthing connection
LL	Wash LED	Tr	Heating element
LP	High temperature LED	Tte	Delay-timer earthing connection

Schematy elektryczne i linki

Cod. se078800

SCHEMA ELETTRICO PER TURBO DRY SE078800



Legenda

Legenda: se078800

A..	Timer contact	LPA	Door open
AQS	Aquastop electrovalve	LPR	Prewash LED
B..	Timer contact	LRI	Rinse LED
C	Condensor	LS	Mains LED -Pilot lampe On/Off
C..	Timer contact	LSB	Polisher LED
CL	Slow cam	LSC	Cycle ranning lamp
CM	Wash pump motor connector	LSE	Acquastop LED
CN	Connector	LSS	Salt LED
CV	Fast cam	LV	Fan off lamp
D-ED	Dispenser - Electric dosing device	M	Terminal box
D..	Timer contact	MB	Polisher dip-switch
DB	Brightener dispenser	ME	Acquastop dip-switch
DD	Display - Detergent dispenser	ML	Wash motor
E1	Cold water electrovalve	MM	Handle dip-switch
E2	Regeneration electrovalve	MP	Door dip-switch
E3	Hot water electrovalve	MR	Delay-timer motor - Terminal board
ECO	Saving switch	MT	Timer motor
ED	Detergent/Brightener dispenser	MTR	Fast forward timer motor
EV1	Cold water electrovalve MM- Handle dip-switch	MV	Motor fan
EV1/2	Half-load electrovalve	P	Pressure switch
EV2	Regeneration electrovalve	P..	Pressure switch contact
EV3	Hot water electrovalve	P1	Stage 1 pressure
EVC	Hot water electrovalve	P2	Stage 2 pressure switch
EVF	Cold water electrovalve	PAP	High pressure switch
EVR	Regeneration water electrovalve	PO	Overflow pressure switch
F	Anti-interference filter ML- Wash motor	PS	Drain pump
FA	Radio interferences	PULS	Push-button panel
I1	On/Off switch - Plus cycle switch -IEC cycle	R	Heating element
I1/2	Switch half-load	R.D.	Delay rotary selector
I2	Fast switch -IEC cycle switch (standard) -	RA	Heating element drying
I2H	2-hour delay switch	ROT D	Delay rotary selector
I3	Saving switch- Switch for cycle with no pre-	ROT.	Rotary selector
I4	Switch for cycle fresh dirty	S	Motor overload cutout

I4H	4-hour delay switch	SC	Selector cycli
I5-ICR	Fast cycle switch	SS	Salt detector
I6	Soak cycle switch	ST	START
I6H	6-hour delay switch	T..	Delay-tymer contact
IAQS	Aquastop switch	T1	Power supply earth cable -Thermostat 45°C
ID	Switch display	T2	Lid earth -Thermostat 55°C
IE	Saving switch	T3	Timer earth -Thermostat 65°C
IEXD	Exstra dray switch	T36	36°C N.O. Thermostat
IG	Main switch	T4	Heating element earth
IMV	Off motor fan switch	T46	46°C N.O. Thermostat
IP	High temperature switch	T5	Drain pump earth
IS	Cut-off switch	T57	57°C N.O. Thermostat
ISB	Polisher led switch	T6	Wash motor earth
ISS	Salt LED switch	T8	External lid earth
ITR	Heating element switch	TE	Relay switch
L	Mains LED	THP	Thermoprotector
L1	Cycle 1 lamp	TM	Timer
L1/2	Lamp cycle half-load	TS	Safety thermostat
L2	Cycle 2 lamp	TS 40	Thermostat 40 °C
L3	Cycle 3 lamp	TS 50	Thermostat 50 °C
L4	Cycle 4 lamp	TS 62	Thermostat 62 °C
L5	Cycle 5 lamp	TS1	Min. temperature thermostat
L6	Cycle 6 lamp	TS2	Max. temperature thermostat
LA	Drying LED	TT	Terminal box support earth
LAQ	Aquastop on lamp	Tcp	nner-door earthing connection
LC	Cycle ranning lamp	Tfa	Radio interference
LD	Delay activated lamp	Tml	Pump wash motor earthing connection
LE	Saving cycle	Tpg	Large door earthing connection
LH2	2-hour delay lamp	Tpi	Inspection door earthing connection
LH4	4-hour delay lamp	Tpr	Pressure switch
LH6	6-hour delay lamp	Tps	Discharge pump earthing connection
LL	Wash LED	Tr	Heating element
LP	High temperature LED	Tte	Delay-timer earthing connection