

typ modelu:

LFTA+M284A/HA.R

Kod handlowy:

F079831

Informacje Główne

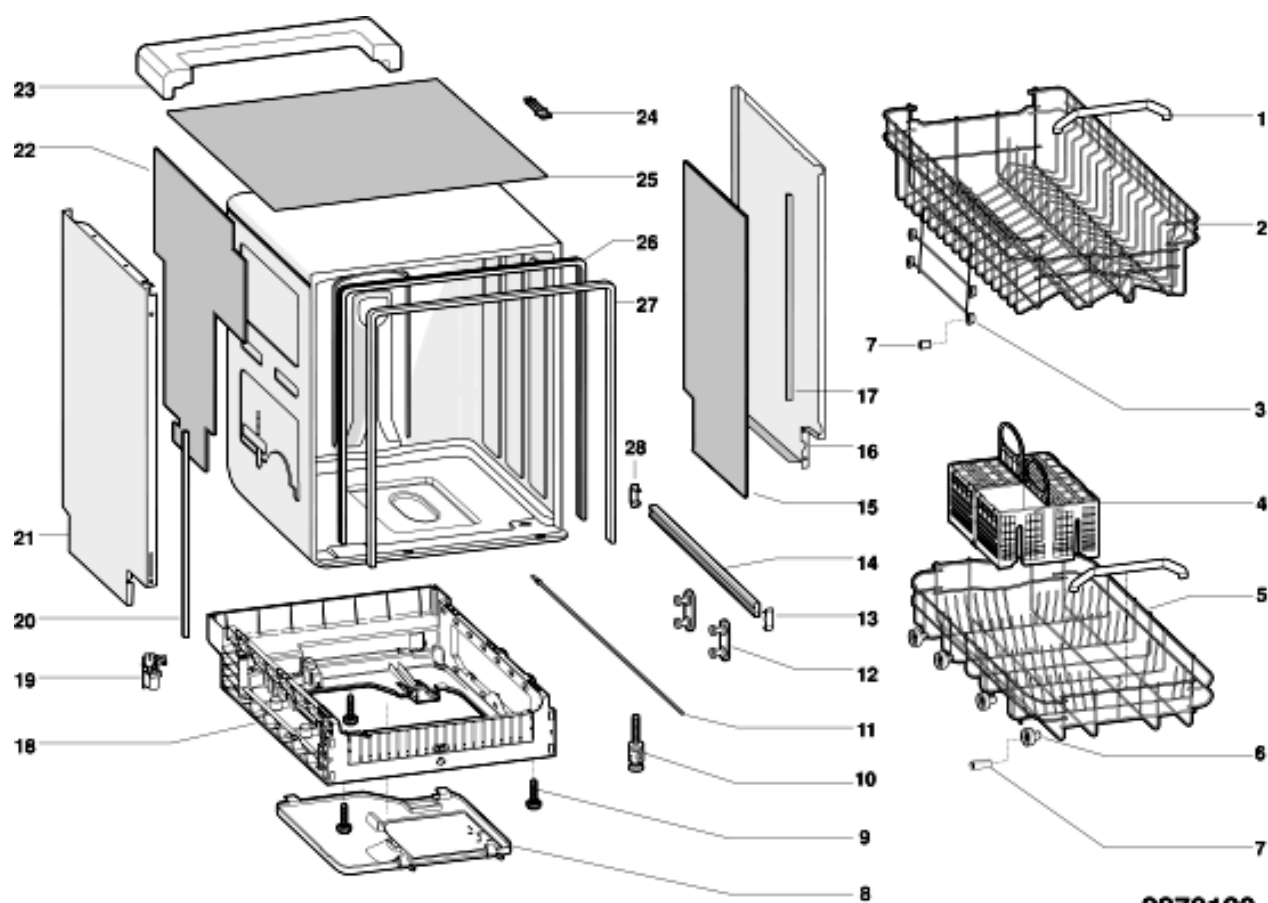
Przewodnik Dokumentacji Technicznej

Możesz tutaj odnaleźć podstawowe informacje ułatwiające korzystanie z dokumentacji technicznej

1. Modele tej samej gamy posiadają wspólne rysunki, które przedstawiają najbogatszy zestaw części; generalnie wybrany model niekoniecznie posiadać będzie w spisie części wszystkie pozycje przedstawione na rysunku
 2. Niektóre części nie mogą być przedstawione bezpośrednio na rysunku (instrukcje użytkownika, zestawy montażowe itd.). Można je odnaleźć w liście części pod pozycją gdzie są zainstalowane lub pod pozycją 09
 3. W prawym górnym rogu każdego rysunku widnieje numer seryjny wskazujący początek produkcji danej gamy urządzeń. Niektóre modele mogą posiadać więcej niż jeden rysunek dla podanej kategorii, każdy inny dla różnych numerów seryjnych.
 4. Rysunki złożeniowe mogą wymagać dalszych uaktualnień po ich publikacji. Nowe części zostaną dodane do odpowiednich oznaczeń numerycznych rysunku. Oznaczenie kodowe modyfikacji rysunku zawarte jest w ostatnich 4 cyfrach numeru seryjnego przedstawionego w prawym górnym rogu rysunku.
 5. Lista części odnosząca się do danego rysunku zawiera spis części tylko dla wybranego modelu; dostępne są dodatkowe informacje dla każdej części.
- REF. Numer referencyjny do tabeli; SUBSTITUT: lista części które zastępują dany kod zachowując takie same charakterystyki funkcjonalne
- KOD HANDLOWY: lista wariantów modelu (pokazana w nazwie modelu) gdzie dana część jest zastosowana; UWAGA: kod informacji potrzebny do interwencji, prześledź zmiany aby poprawnie ustalić kod części
6. Niektóre notatki techniczne są ogólne dla danej sekcji, zatem nie mogą być związane tylko konkretną częścią. Aby poruszać się w dokumentacjach modelu sprawnie, pomocne jest czytanie notatek i monitorowanie uaktualnień dokumentacji.
 7. Okładka dokumentacji technicznej przedstawia model sprzętu oraz jego kod handlowy.

2270120

rysunki



2270120

2270120

Lista części

Ref.	kod	Od S/N	Do S/N	Zamiennik	opis	Notatka	kod
001	C00289911				basket handle		
002	C00289646				uchylna koszyczka górnego		
002	C00289914				uchylna koszyczka górnego		
002	C00289916				zespół kosz górny basic/medium		
004	C00289642				kosz na sztućce medium basic		
005	C00289912				pojemnik dolny medium / high		
005	C00290455		20112...		right short flap		
005	C00290458		20112...		left short flap		
005	C00290459		20112...		left flap		
005	C00290460		20112...		right flap		
005	C00296846	30113...			left flap		
005	C00296847	30113...			right flap		
005	C00296852	30113...			right short flap gray		
005	C00296853	30113...			left short flap gray		
006	C00290453				kółko koszyka dol.		
008	C00277020				miseczka dno zbiornika 60cm		
009	C00256563				nóżka		
010	C00256565				rear foot adjustment assembly		
011	C00256564				zespół linki regulacyjnej nóg		
012	C00291590				zestaw suportu szyny gór.		
013	C00256874				ogranicznik przedni prowadn.		
014	C00277344				basket runner - upper eos		
016	C00280490			1 x C00280492	bok lew. zinc		
018	C00278533				base + feet (f.s.) 60cm		
019	C00193955				pokrywa filter dea700		
019	C00289673				filtr tłumiący dea 700		
021	C00280491			1 x C00280492	bok praw. zinc		
022	C00256530				soundproofing sx+dx+top		
023	C00256569				wspornik tylny górny 60cm		
024	C00282807				wspornik blok. kompensatora		
026	C00256570				uszczelnienie zbiornika 60cm eos		
027	C00256829				rama podtrz. uszczelka zbiornika		
028	C00256873				ogranicznik tylny prowadnicy		
099	C00092251				fixing hole plug		
099	C00109840				upper basket roller evo3		

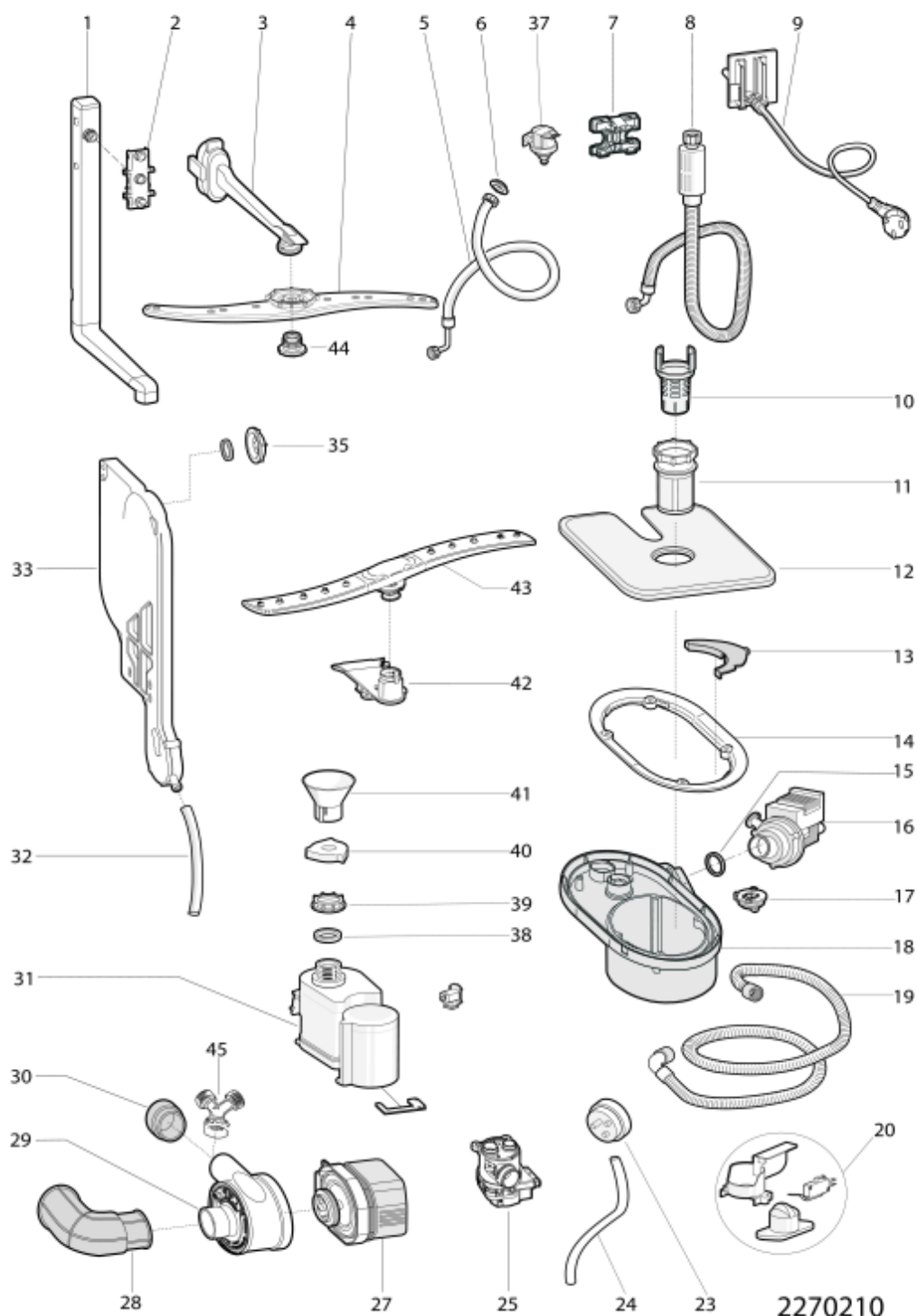
2270120

Lista części

Ref.	kod	Od S/N	Do S/N	Zamiennik	opis	Notatka	kod
099	C00257104				oslona przedn.krawedzi misy		
099	C00260213				cover fix sx		
099	C00260214				cover fix dx		
099	C00280015				listwa poprz. przednia górna		
099	C00290606				kątownik sx-dx np pl		

2270210

rysunki



2270210

Lista części

Ref.	kod	Od S/N	Do S/N	Zamiennik	opis	Notatka	kod
001	C00256576				rura zasil. wirnik górny		
002	C00256875				osłona przewodnicy kosza		
003	C00256574				przewód wewnętrzny		
004	C00256575				zespół skraplacz górny wygięty		
007	C00275963				hose support 45-60cm		
008	C00256554				rura doprowadzająca z acquastop		
009	C00289672				kabel zasilający z wtyczką eu dea		
010	C00256572				filtr centraln.		
011	C00256571				mikrofiltr		
012	C00256573				filtr wymowaln. inox 60cm		
014	C00256579				pierścień zamocowania studzienki		
016	C00256542			1 x C00272301	pompa spust.		
017	C00256557				zespół zestaw przec.zmętn.do		
017	C00257097				flap zespół studzienka osłona		
018	C00278517				zespół studzienka osłona 45cm		
019	C00273284				rura spustowa 45-60cm 1750mm		
020	C00272277				pływak do urz. przeciwprzelew.		
023	C00274118				presostat 85/65 dea602		
024	C00256535				pipe pressostat		
025	C00256972				siln. rozruch. zmyw. krokowy		
025	C00279389				uszczelnienie o-ring 23,47 x 2.62		
025	C00279390				uszczelnienie o-ring 20,24 x 2.62		
027	C00291855				pompa elektr.blac		
028	C00256973				pipe sump-wash motor		
029	C00257904				opornik myjki bldc +		
030	C00256976				pipe wash motor-motor washing		
031	C00256548				odkamieniacz		
032	C00256558				rura odwapniaj. /coppa 170mm		
033	C00256546				air break + turbine		
035	C00256547				ring-nut for air-flow body		
038	C00256549				uszczelnienie pierścienia sale		
039	C00256543				pierścień sale		
040	C00256550				zatyczka soli		
041	C00005819				ciągn. sól		
042	C00256577				support - lower wash arm bush		

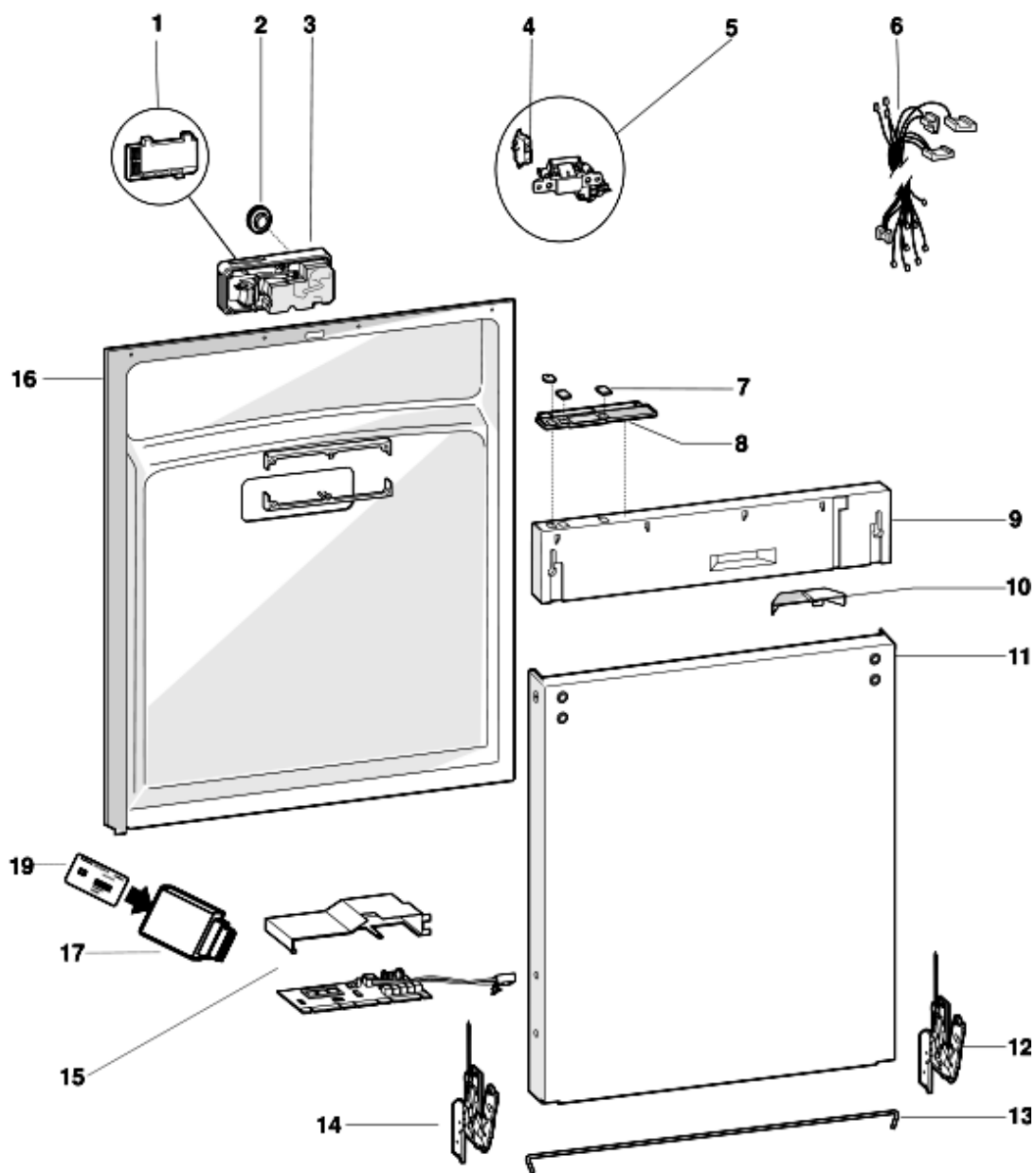
2270210

Lista części

Ref.	kod	Od S/N	Do S/N	Zamiennik	opis	Notatka	kod
043	C00256578				wirnik doln. tworz. szt.		
044	C00256830				ring nut of upper wash arm		
099	C00084479				zacisk rur hydraulicznych dwóch		
099	C00256553				zatyeczka pom. hardware		
099	C00264648				obejma weza pomiedzy misa a		
099	C00264649				obejma		
099	C00264650				obejma weza		
099	C00273871				zacisk rur hydraulicznych l=276		
099	C00273872				zacisk rur hydraulicznych d=18.5		

2270310D

rysunki



2270310D

2270310D

Lista części

Ref.	kod	Od S/N	Do S/N	Zamiennik	opis	Notatka	kod
002	C00287671				szara nakrętka ral7001 do el.		
003	C00269326				electrodisp.(no lamp rinseaid-reed)		
004	C00288993			1 x C00272277	microwyłącznik zestawu		
005	C00285843				zestaw zamykający drzwi dea602		
006	C00272795				okablowanie pan. ster. card-reed		
006	C00289917				kabel zespół zestaw		
006	C00289919				okablowanie pan. ster. card-reed		
006	C00289920				okablowanie dea700		
006	C00290172				okablowanie dea700-kabel		
006	C00290256				wiring dea700 ev1/ev2		
006	C00290258				okablowanie dea700 blac motor		
006	C00290259				kabel uziemienia hinge/resistance		
006	C00290260				wiring dea700 drain pump		
006	C00290261				wiring dea700 turbine-tray		
006	C00290262				wiring dea700 pressur.switch		
006	C00290265				wiring microdoor/dispenser		
006	C00290268				wiring serial left		
006	C00290269				kabel uziemienia + coverfaston		
008	C00274025		30126...	1 x C00296816	karta wyświetl. digit (3)	n4513e01	
008	C00296816	30127...			karta wyświetl. digit	n4513e01	
009	C00291136				zesp.frontu lfta+ m284 a		
011	C00256855				drzwi zewn.cynkow. 60cm		
012	C00256540				zawias dx		
013	C00257101				hinge wire 60cm eos		
014	C00256541				zawias sx		
015	C00289921		30727...		timer dea700 strip plp1		
015	C00298561	30728...			timer dea700 strip plp1		
016	C00282808			1 x C00294994	zespół drzwi wewn. l.i. eos 60cm		
017	C00272306				smart reader for card 8kb 32kb +		
019	C00289925				card lfta+ m294a 8kb lvs sw		
099	C00057706				self-tapping screw t1/2t		
099	C00094120				fixing bolt inner door/dashboard		
099	C00256870				zestaw montażowy 60cm		
099	C00272613			1 x C00294675	fixing bolt inner/outer door eos		
099	C00283060				screw m5x14 tsp 6l-t20 90g		

2270310D

Lista części

Ref.	kod	Od S/N	Do S/N	Zamiennik	opis	Notatka	kod
099	C00284955				spacer door b.i. full integrated		