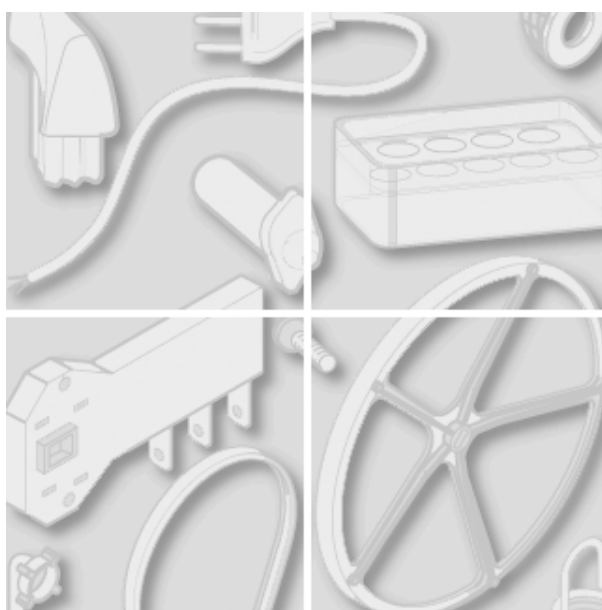


Indesit Company



typ modelu:

LDF1235XIT/HA

Kod handlowy:

50273

Informacje Główne

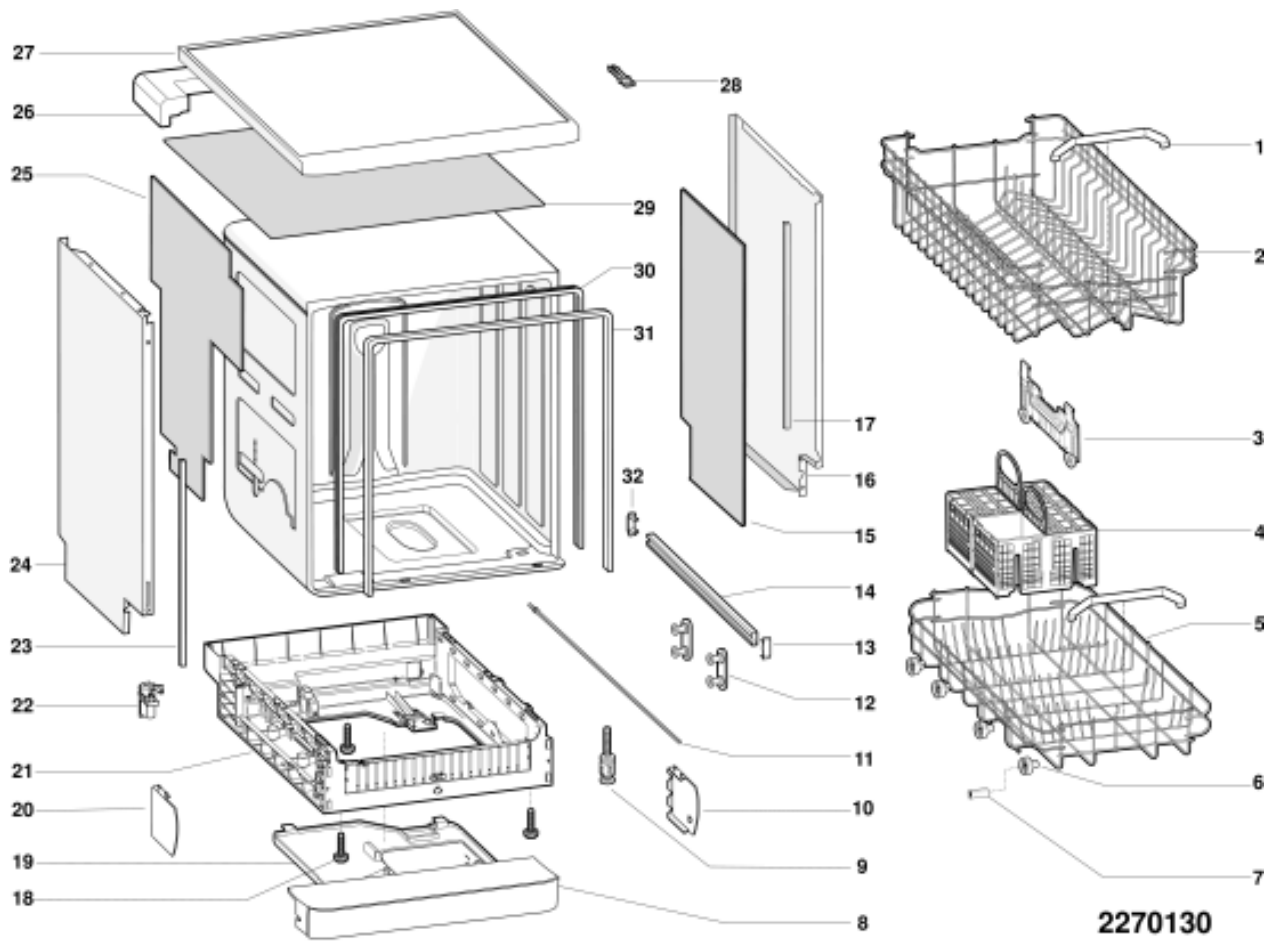
Przewodnik Dokumentacji Technicznej

Możesz tutaj odnaleźć podstawowe informacje ułatwiające korzystanie z dokumentacji technicznej

1. Modele tej samej gamy posiadają wspólne rysunki, które przedstawiają najbogatszy zestaw części; generalnie wybrany model niekoniecznie posiadać będzie w spisie części wszystkie pozycje przedstawione na rysunku
 2. Niektóre części nie mogą być przedstawione bezpośrednio na rysunku (instrukcje użytkownika, zestawy montażowe itd.). Można je odnaleźć w liście części pod pozycją gdzie są zainstalowane lub pod pozycją 09
 3. W prawym górnym rogu każdego rysunku widnieje numer seryjny wskazujący początek produkcji danej gamy urządzeń. Niektóre modele mogą posiadać więcej niż jeden rysunek dla podanej kategorii, każdy inny dla różnych numerów seryjnych.
 4. Rysunki złożeniowe mogą wymagać dalszych uaktualnień po ich publikacji. Nowe części zostaną dodane do odpowiednich oznaczeń numerycznych rysunku. Oznaczenie kodowe modyfikacji rysunku zawarte jest w ostatnich 4 cyfrach numeru seryjnego przedstawionego w prawym górnym rogu rysunku.
 5. Lista części odnosząca się do danego rysunku zawiera spis części tylko dla wybranego modelu; dostępne są dodatkowe informacje dla każdej części.
- REF. Numer referencyjny do tabeli; SUBSTITUT: lista części które zastępują dany kod zachowując takie same charakterystyki funkcjonalne
- KOD HANDLOWY: lista wariantów modelu (pokazana w nazwie modelu) gdzie dana część jest zastosowana; UWAGA: kod informacji potrzebny do interwencji, prześledź zmiany aby poprawnie ustalić kod części
6. Niektóre notatki techniczne są ogólne dla danej sekcji, zatem nie mogą być związane tylko konkretną częścią. Aby poruszać się w dokumentacjach modelu sprawnie, pomocne jest czytanie notatek i monitorowanie uaktualnień dokumentacji.
 7. Okładka dokumentacji technicznej przedstawia model sprzętu oraz jego kod handlowy.

2270130

rysunki



2270130

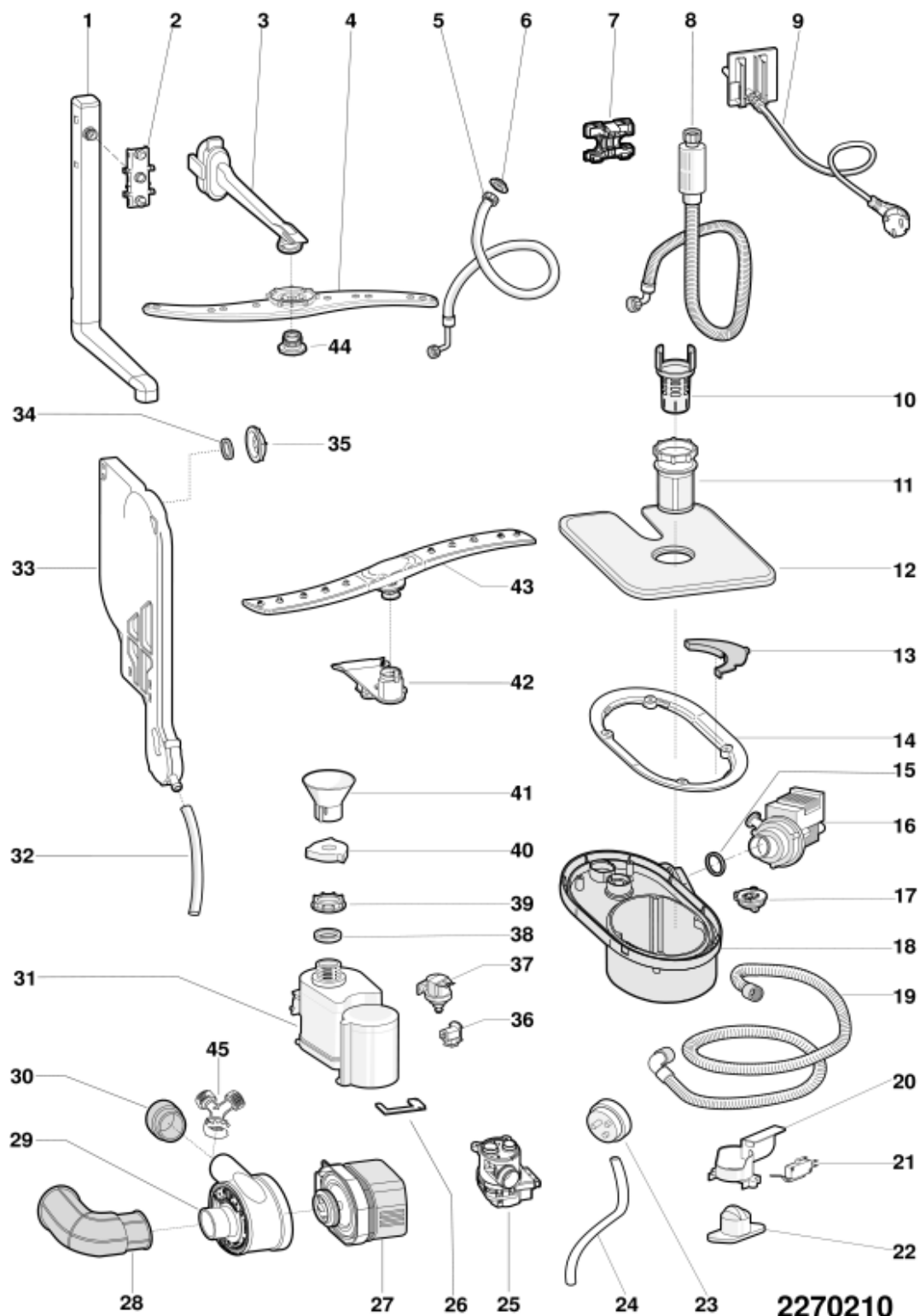
2270130

Lista części

Ref.	kod	Od S/N	Do S/N	Zamiennik	opis	Notatka	kod
001	C00256859				granat. kosza gór. grey (ral7040)		
002	C00118946				klapka uchylna pojemnika na noże		
002	C00118947				klapka uchylna pojemnika na noże		
002	C00256860				uchylna koszyczka górnego		
002	C00256862				zesp. kosz górny regulowany grey		
003	C00256864				basket hight grey left		
003	C00256865				basket hight grey right		
004	C00256861				kosza na sztućce grey		
005	C00256863				zespół kosz dolny szary		
005	C00257144				grid raking folder sx 60cm		
005	C00257145				grid raking folder dx 60cm		
006	C00260820				kółko koszyka dol.		
007	C00257142				sworzeń podstawy koła		
008	C00262220				cokół wypukły vesmalit eos		
010	C00262219				base moulding cover plate right		
012	C00256828				zestaw suportu szyny gór.		
013	C00256874				ogranicznik przedni prowadn.		
014	C00094116			1 x C00094112	basket runner - upper evo3		
016	C00262215			1 x C00263682	side panel rh metal		
018	C00260818				nóżka		
019	C00256568				miseczka dno zbiornika		
020	C00262218				base moulding cover plate left		
021	C00260817				base + feet (f.s.)		
022	C00256560				filtr tłumiący		
024	C00262214			1 x C00263682	side panel lh metal		
026	C00256569				wspornik tylny górny		
027	C00262216				górnica vesmalit eos		
028	C00256872				wspornik blok. kompensatora		
030	C00256570				uszczelnienie zbiornika		
031	C00256829				rama podtrz. uszczelka zbiornika		
032	C00256873				ogranicznik tylny prowadnicy		
099	C00256553				zatyczka pom. hardware		
099	C00257104				tank bottom border strip		
099	C00260213				cover fix sx		
099	C00260214				cover fix dx		

2270210

rysunki



2270210

Lista części

Ref.	kod	Od S/N	Do S/N	Zamiennik	opis	Notatka	kod
001	C00256576				rura zasil. wirnik górny		
002	C00256875				osłona przewodnicy kosza		
003	C00256574				przewód wewnętrzny		
004	C00256575				zespół skraplacz górny wygięty		
007	C00256552				hose support		
008	C00256554				rura doprowadzająca z acquastop		
009	C00256534				kabel zasilający z wtyczką schuko		
010	C00256572				filtr centraln.		
011	C00256571				mikrofiltr		
012	C00256573				filtr wymowaln. inox		
013	C00256556				water channeler		
014	C00256579				pierścień zamocowania studzienki		
016	C00256542				pompa spust.		
017	C00256557				zespół zestaw przec.zmętn.do		
018	C00256555				zespół studzienka osłona		
018	C00257097				flap zespół studzienka osłona		
019	C00256559				rura spustowa		
020	C00256567				wspornik pływaka do urządz.		
021	C00037205			1 x C00143107	microwyłacznik 'acquastop'		
022	C00256566				pływak do urz. przeciwprzelew.		
023	C00256536				presostat 85/65		
024	C00256535				pipe pressostat		
025	C00256972				siln. rozruch. zmyw. zmienn.		
027	C00257903				pompa elektr.blde		
028	C00256973				pipe sump-wash motor		
029	C00257904				opornik myjki blde +		
030	C00256976				pipe wash motor-motor washing		
031	C00256548				odkamieniacz		
032	C00256558				rura odwapniaj. /coppa 170mm		
033	C00256546				air break + turbine		
035	C00256547				ring-nut for air-flow body		
038	C00256549				uszczelnienie pierścienia sale		
039	C00256543				pierścień sale		
040	C00256550				zaticzka soli		
041	C00005819				ciagn. sól		

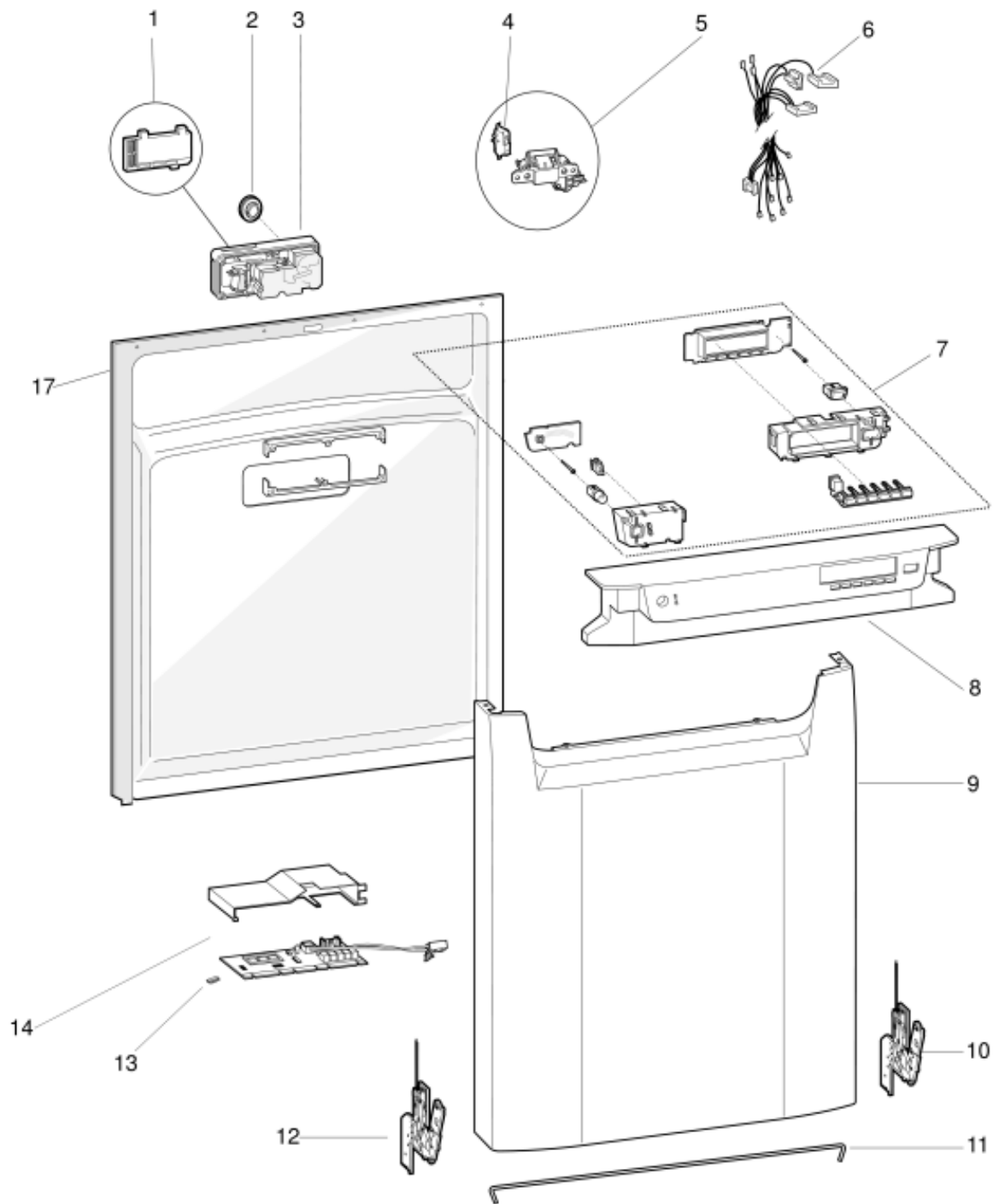
2270210

Lista części

Ref.	kod	Od S/N	Do S/N	Zamiennik	opis	Notatka	kod
042	C00256577				support - lower wash arm bush		
043	C00256578				wirnik doln. tworz. szt.		
044	C00256830				ring nut of upper wash arm		
099	C00264648				obejma weza pomiedzy misa a		
099	C00264649				obejma		
099	C00264650				obejma weza		

2270320D

rysunki



2270320D

2270320D

Lista części

Ref.	kod	Od S/N	Do S/N	Zamiennik	opis	Notatka	kod
003	C00144172				electrodisp.(no lamp rinseaid-		
004	C00118781				microwyłacznik zestawu		
005	C00118765				zestaw zamykający drzwi evo3		
006	C00256981				wiring dea601-turbidity sensor		
006	C00256983				wiring dea601 ev1-rig-iaqs-t		
006	C00256985				wiring dea601-pressur.switch-		
006	C00256986				wiring dea601-drain pump-motor		
006	C00256988				okablowanie dea601-kabel		
006	C00256990				okablowanie pan. ster. card-reed		
006	C00256995				wiring inner door-hinge item left		
006	C00256996				okablowanie dea601-door lock		
006	C00260890				wiring dea601-electrodisp.-		
007	C00262213				interfejs display lcd		
008	C00262212				panel ster. szary ldf1235xit/ha		
009	C00260828				front panel soundproofing eos		
009	C00262217				drzwi zewn. inox wypukł. eos		
010	C00260814				zawias dx		
011	C00257101				hinge wire		
012	C00260813				zawias sx		
013	C00263114				EEPROM ldf1235ait/ha lvs sw		
014	C00259346				moduł dea 601 bldc - no EEPROM		
017	C00256831				zespół drzwi wewn. l.i. eos		
099	C00094120				fixing bolt inner door/dashboard		