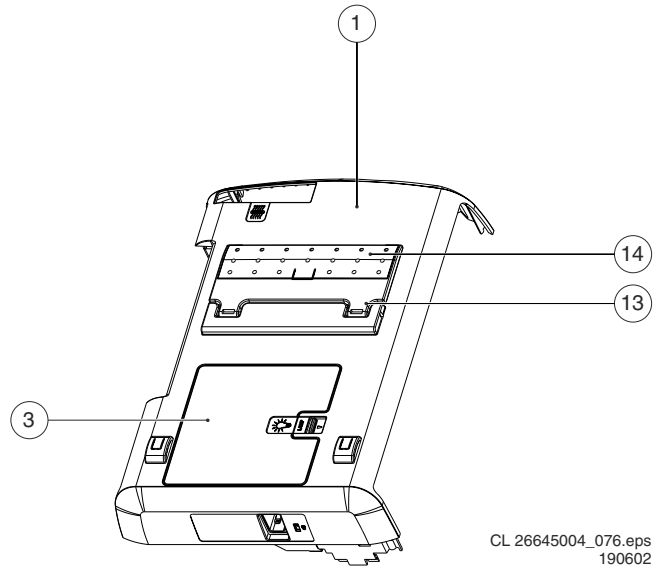


1	BOTTOM ASSY	3103 437 50590
1	BOTTOM ASSY ML	3103 437 50910
3 \$	LAMPDOOR	3103 437 50660
3 \$	LAMPDOOR ML	3103 437 50830
13 \$	FOOT LEG	3103 437 50680
13 \$	FOOT LEG ML	3103 437 50850
14 \$	FRONT FOOT	3103 434 20010



Cables

8001 \$	WIRE ASSY #3 MAINS-K3	3122 431 01730
8003 \$	Cable SSB/keyboard	3122 431 01840
8004 \$	WIRE ASSY #4 K04-S04	3122 431 01740
8001 \$	Cable keyboard/IR-board	3122 431 01780

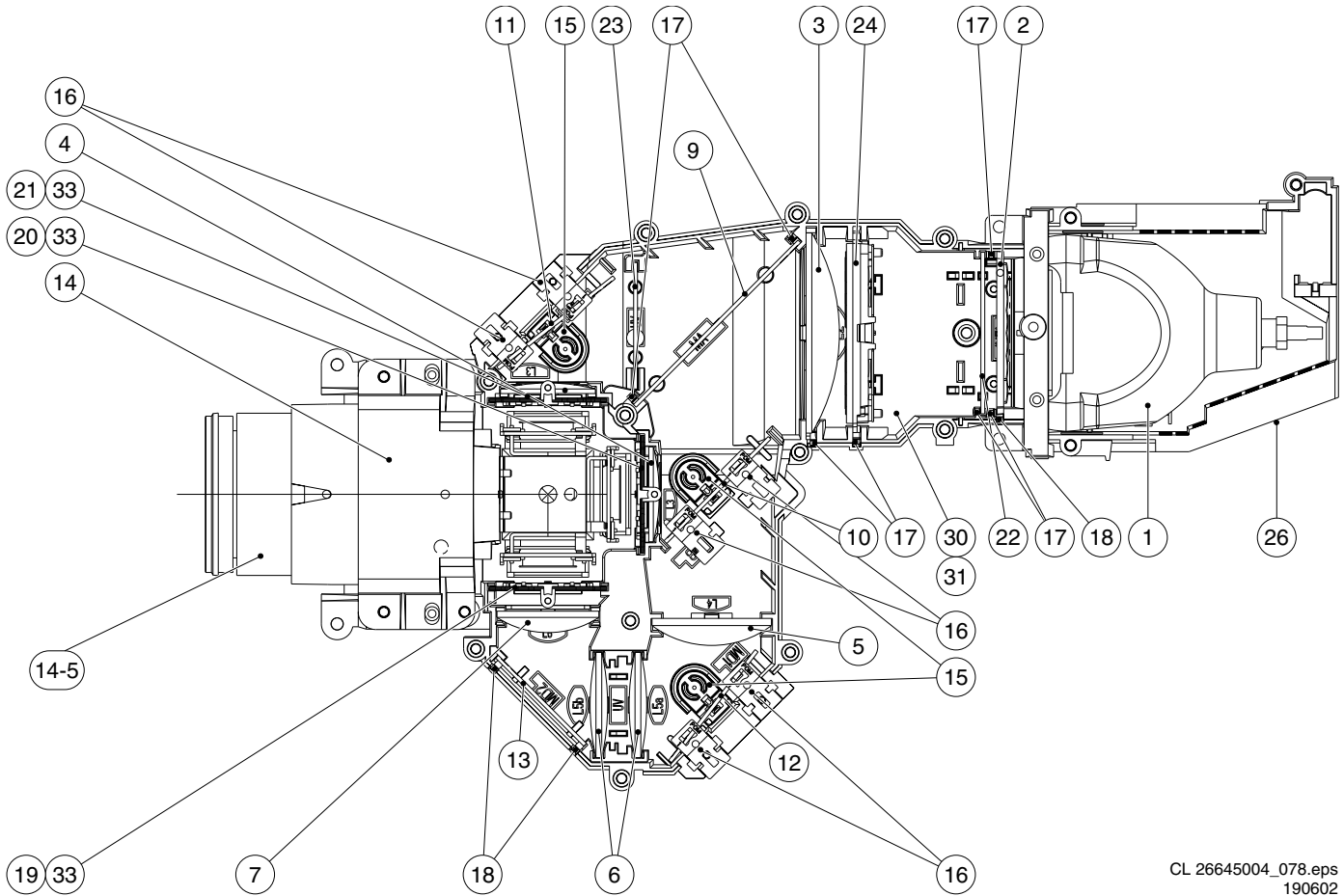
Packaging

451	Carton box	3103 436 70080
451	Carton box ML	3103 436 70090
452	front-rear cushion	3122 126 40760
464	Outer box	3122 126 40370

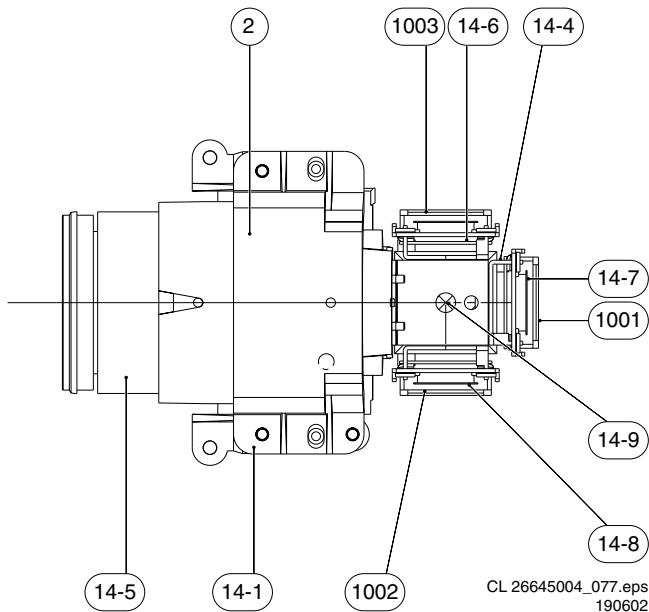
Accessories

1-1 \$	Mains cord Euro	4822 321 11399
1-1 \$	Mains cord USA	4822 321 11294
1-1 \$	Mains cord UK	4822 321 11431
1-2	VGA Cable	3122 438 75110
1-3	AV cable	3122 438 71090
1-4	RCA JACK converter	3122 438 75130
1-6	RCA/SCART connector	2422 033 00345
1-7	S-video (Y/C) cable	3122 438 75140
2	DFU CD-ROM	3103 438 70060
3	QUICK SETUP CARD	3103 435 90020
3	QUICK SETUP CARD ML	3103 435 90060
4	DFU paper	3103 435 90030
4	DFU paper ML	3103 435 90070
5	CD-ROM wall paper	3103 435 90040
466	LENS CAP	3122 434 21540
1002	Remote control	3139 228 60500
1002	Remote control PRONTO NEO	3104 207 13810

Optical Parts



CL 26645004_078.eps
190602



CL 26645004_077.eps
190602

1	Lamp LCA3116/00 SV1	8670 931 16009
2	Integrator	3122 434 96230
3	Lens 2	3122 434 90920
4	Lens 3	3122 434 96150
5	Lens 4 Red	3122 434 96160
6	Lens 5	3103 434 90290
7	Lens 6	3103 434 90320
8	Compensation Plate	3103 434 90300

9	Mirror A	3122 434 92690
10	Mirror B	3122 434 92700
11	Mirror C	3122 434 92710
12	Mirror D1	3122 434 92720
13	Mirror D2	3122 434 92730
14-1	Flange	3122 434 01660
14-4	Adjust Plate Bottom	3122 431 35390
14-5	Projection Lens F1,8	3122 434 90810
14-6	Analyser Red Assy	3122 438 11710
14-7	Analyser Green Assy	3122 438 11580
14-8	Analyser Blue Assy	3122 438 11590
14-9	Dichroic X-Prism	3122 434 91560
15	M-Adjuster Bottom	3122 434 01470
16	Mirror-Adjuster	3122 434 10370
17	M-Stopper 1	3122 431 30930
18	M-Stopper 2	3122 431 30690
19	Polariser Red Assy	3122 438 11740
20	Polariser Green Assy	3122 438 11610
21	Polariser Blue Assy	3122 438 11620
22	UV-IR Filter	3122 434 94410
23	UV-Dichroic Filter	3122 434 94510
24	Integrator-PBS Assy	3103 437 50570
26	Lamp Cage	3122 434 01690
30	U-Base	3122 434 01700
31	U-Base Cover	3122 434 01710
33	Polaroid Holder	3122 434 01730

LCD Panels

1001	LCD L3d07s-21g01g	3122 430 02950
1002	LCD L3d07s-21g01r	3122 430 02960
1003	LCD L3d07s-21g01b	3122 430 02970

Small Signal Board

Connectors

1210	VGA input	4822 267 51477
1300	6 * cinch video in	2422 026 05289
1320	Y/C - SVHS	4822 267 10994
1410	Driveboard BTB	2422 025 17279
1600	Power supply	2422 025 16545
1620	Temp switch	2422 025 15369
1710	keyboard	2422 025 17501
1720	PS2	2422 026 05257
1730	USB	2422 025 16606
1840	Phono 3.5 mm	4822 267 10985

1860	Temp switch	2422 025 15369
1902	Lamp driver	2422 025 16493
1910	Lamp driver	2422 025 16493
1911	Temp switch	2422 025 15369
1913	Lamp driver	2422 025 16493
1914	Temp switch	2422 025 15369

X-tals

1921	RES XTL 24M576	2422 543 89017
------	----------------	----------------

Capacitors

2000	0603 50V 100NP80M	2238 586 59812
2002	10UF 16V	4822 124 23002
2004	0603 50V 100NP80M	2238 586 59812
2006	0603 50V 100NP80M	2238 586 59812
2008	0603 50V 100NP80M	2238 586 59812
2010	0603 50V 100NP80M	2238 586 59812
2012	10UF 16V	4822 124 23002
2016	0603 50V 100NP80M	2238 586 59812
2018	10UF 16V	4822 124 23002
2020	0603 50V 100NP80M	2238 586 59812

2024	0603 50V 100NP80M	2238 586 59812
2026	0603 50V 100NP80M	2238 586 59812
2028	0603 NP0 50V 100P	2020 552 94427
2030	0603 NP0 50V 100P	2020 552 94427
2032	1UF +80-20% 16V 0805	4822 126 14043
2034	22UF 6.3V	4822 124 23237
2036	22UF 6.3V	4822 124 23237
2116	0603 50V 100NP80M	2238 586 59812
2118	33UF 20% 10V	4822 124 12077
2120	0603 50V 100NP80M	2238 586 59812

2122	0603 50V 100NP80M	2238 586 59812
2134	0603 50V 100NP80M	2238 586 59812
2136	10UF 16V	4822 124 23002
2138	10UF 16V	4822 124 23002
2140	0603 50V 100NP80M	2238 586 59812
2200	0603 50V 100NP80M	2238 586 59812
2201	0603 50V 100NP80M	2238 586 59812
2202	0603 50V 100NP80M	2238 586 59812
2203	0603 50V 100NP80M	2238 586 59812
2204	0603 50V 100NP80M	2238 586 59812

2205	0603 50V 100NP80M	2238 586 59812
2206	0603 50V 100NP80M	2238 586 59812
2207	0603 50V 100NP80M	2238 586 59812
2209	0603 50V 100NP80M	2238 586 59812
2210	0603 50V 100NP80M	2238 586 59812
2211	0603 50V 100NP80M	2238 586 59812
2212	0603 50V 100NP80M	2238 586 59812
2213	0603 50V 100NP80M	2238 586 59812
2214	0603 50V 100NP80M	2238 586 59812
2215	0603 50V 100NP80M	2238 586 59812

2216	0603 50V 100NP80M	2238 586 59812
2217	0603 50V 100NP80M	2238 586 59812
2218	10UF 16V	4822 124 23002
2219	0603 50V 100NP80M	2238 586 59812
2220	10UF 16V	4822 124 23002
2221	0603 50V 100NP80M	2238 586 59812
2223	10UF 16V	4822 124 23002
2224	0603 50V 100NP80M	2238 586 59812
2225	10UF 16V	4822 124 23002
2226	0603 16V 47N COL	3198 017 34730

2227	0603 50V 100NP80M	2238 586 59812
2228	0603 16V 47N COL	3198 017 34730
2229	0603 50V 100NP80M	2238 586 59812
2230	0603 16V 47N COL	3198 017 34730
2231	0603 50V 100NP80M	2238 586 59812
2233	1NF 10% 50V 0603	5322 126 11578
2235	6.8NF10%X7R 63V	5322 126 11582
2236	33N 16V O6O3	4822 126 14549
2237	3.3NF10%X7R 63V	5322 126 11579
2238	0603 NP0 25V 680P	3198 016 36810

2239	0603 50V 100NP80M	2238 586 59812
2300	0603 50V 100NP80M	2238 586 59812
2302	10UF 16V	4822 124 23002
2304	47UF 16V	4822 124 80151
2305	47UF 16V	4822 124 80151
2306	0603 50V 100NP80M	2238 586 59812
2308	0603 50V 100NP80M	2238 586 59812
2310	47UF20% 4V	4822 124 81058
2312	0603 50V 100NP80M	2238 586 59812
2314	0603 50V 100NP80M	2238 586 59812

2316	0603 50V 100NP80M	2238 586 59812
2318	0603 50V 100NP80M	2238 586 59812
2328	0603 16V 47N COL	3198 017 34730
2330	0603 16V 47N COL	3198 017 34730
2332	0603 16V 47N COL	3198 017 34730
2334	0603 16V 47N COL	3198 017 34730
2336	0603 16V 47N COL	3198 017 34730
2338	0603 16V 47N COL	3198 017 34730
2340	0603 16V 47N COL	3198 017 34730
2342	0603 16V 47N COL	3198 017 34730

2344	0603 16V 47N COL	3198 017 34730
2346	0603 16V 47N COL	3198 017 34730
2348	0603 16V 47N COL	3198 017 34730
2350	0603 16V 47N COL	3198 017 34730
2352	0603 16V 47N COL	3198 017 34730
2354	0603 16V 47N COL	3198 017 34730
2356	0603 16V 47N COL	3198 017 34730
2358	0603 16V 47N COL	3198 017 34730
2364	0603 NP0 50V 33P	2222 867 15339
2366	0603 NP0 50V 33P	2222 867 15339

2368	0603 NP0 25V 1N	3198 016 31020
2400	0603 50V 100NP80M	2238 586 59812
2401	0603 50V 100NP80M	2238 586 59812
2402	0603 50V 100NP80M	2238 586 59812
2403	0603 50V 100NP80M	2238 586 59812
2404	22UF 6.3V	4822 124 23237
2405	0603 50V 100NP80M	2238 586 59812
2406	0603 50V 100NP80M	2238 586 59812
2407	0603 50V 100NP80M	2238 586 59812
2408	0603 50V 100NP80M	2238 586 59812

2409	22UF 6.3V	4822 124 23237
2411	0603 50V 100NP80M	2238 586 59812
2412	0603 50V 100NP80M	2238 586 59812
2413	0603 50V 100NP80M	2238 586 59812
2414	0603 50V 100NP80M	2238 586 59812

2415	0603 50V 100NP80M	2238 586 59812
2416	0603 50V 100NP80M	2238 586 59812
2417	0603 50V 100NP80M	2238 586 59812
2418	0603 50V 100NP80M	2238 586 59812
2419	0603 50V 100NP80M	2238 586 59812
2420	0603 50V 100NP80M	2238 586 59812
2421	0603 50V 100NP80M	2238 586 59812
2500	0603 50V 100NP80M	2238 586 59812
2504	0603 50V 100NP80M	2238 586 59812
2510	0603 50V 100NP80M	2238 586 59812

2514	0603 50V 100NP80M	2238 586 59812
2516	10UF 16V	4822 124 23002
2600	10UF 16V	4822 124 23002
2602	10NF 10% 50V 0603	5322 126 11583
2604	0603 50V 100NP80M	2238 586 59812
2606	10UF 16V	4822 124 23002
2608	0603 50V 100NP80M	2238 586 59812
2610	10UF 16V	4822 124 23002
2612	10NF 10% 50V 0603	5322 126 11583
2614	0603 50V 100NP80M	2238 586 59812

2616	10NF 10% 50V 0603	5322 126 11583
2620	3.3NF10%X7R 63V	5322 126 11579
2622	10NF 10% 50V 0603	5322 126 11583
2624	0603 50V 100NP80M	2238 586 59812
2626	100UF 10V 20%	4822 124 12318
2628	100UF 10V 20%	4822 124 12318
2630	47UF 16V	4822 124 80151
2632	47UF 16V	4822 124 80151
2634	10UF 16V	4822 124 23002
2636	0603 50V 100NP80M	2238 586 59812

2638	10UF 16V	4822 124 23002
2640	0603 50V 100NP80M	2238 586 59812
2642	47UF 16V	4822 124 80151
2644	47UF 16V	4822 124 80151
2646	10UF 16V	4822 124 23002
2648	0603 50V 100NP80M	2238 586 59812
2650	47UF20% 4V	4822 124 81058
2652	0603 50V 100NP80M	2238 586 59812
2654	47UF 16V	4822 124 80151
2656	47UF 16V	4822 124 80151

2658	47UF 16V	4822 124 80151
2660	47UF 16V	4822 124 80151
2662	0603 50V 100NP80M	2238 586 59812
2716	0603 NP0 50V 100P	2020 552 94427
2725	0603 NP0 50V 100P	2020 552 94427
2726	0603 NP0 50V 100P	2020 552 94427
2727	0603 50V 100NP80M	2238 586 59812
2729	0603 50V 100NP80M	2238 586 59812
2731	10UF 16V	4822 124 23002
2733	0603 50V 100NP80M	2238 586 59812

2735	0603 50V 100NP80M	2238 586 59812
2737	470PF 5% 50V	4822 126 13881
2741	0603 NP0 50V 100P	2020 552 94427
2743	10UF 16V	4822 124 23002
2747	0603 50V 100NP80M	2238 586 59812
2749	0603 50V 100NP80M	2238 586 59812
2800	0603 50V 100NP80M	2238 586 59812
2802	0603 50V 100NP80M	2238 586 59812
2804	33UF 20V 20%	4822 124 12316
2806	0603 50V 2N2 COL R	4822 126 14238

2808	100UF 20% 16V	4822 124 12095
2810	100UF 20% 16V	4822 124 12095
2818	0603 50V 100NP80M	2238 586 59812
2820	0603 50V 100NP80M	2238 586 59812
2848	33UF 20V 20%	4822 124 12316

3721	RST NETW 4X4K7	2350 035 10472	3910	22K 1% 0.063W 0603	5322 117 13022	5300	4,7UH/20%)	4822 157 10333
3727	1K50 5% 0,062W	4822 051 30152	3912	1K2 1% 1/16W	4822 117 11817	5302	BLM21A601SPT	4822 157 71206
3728	RST NETW 4X470R	2350 035 10471	3916	1K2 1% 1/16W	4822 117 11817	5306	BLM21A601SPT	4822 157 71206
3729	470R00 5% 0,062W	4822 051 30471	3920	10R00 5% 0,062W	4822 051 30109	5308	10UH 10%	4822 157 71593
3730	4K70 5% 0,062W	4822 051 30472	3922	10K00 5% 0,062W	4822 051 30103	5310	BLM21A121SPT	4822 157 11506
3731	4K70 5% 0,062W	4822 051 30472	3924	10K00 5% 0,062W	4822 051 30103	5312	BLM21A121SPT	4822 157 11506
3732	100R00 5% 0,062W	4822 051 30101	3926	100R00 5% 0,062W	4822 051 30101	5314	BLM21A121SPT	4822 157 11506
3733	1K50 5% 0,062W	4822 051 30152	3928	1K0 1% 0.063W 0603	5322 117 13018	5316	BLM21A121SPT	4822 157 11506
3734	10K00 5% 0,062W	4822 051 30103	3930	3K3 1% 0.063W 0603	5322 117 13048	5318	BLM21A121SPT	4822 157 11506
3735	100R00 5% 0,062W	4822 051 30101	3932	15K 1% 0.063W 0603	5322 117 13033	5320	BLM21A121SPT	4822 157 11506
3736	1R 5% 0,062W 0603	4822 117 12917	3938	1R 5% 0,062W 0603	4822 117 12917	5510	BLM21A601SPT	4822 157 71206
3737	220R00 5% 0,062W	4822 051 30221	3940	1R 5% 0,062W 0603	4822 117 12917	5511	BLM21A601SPT	4822 157 71206
3738	4K70 5% 0,062W	4822 051 30472	3942	1K0 1% 0.063W 0603	5322 117 13018	5600	BLM21A601SPT	4822 157 71206
3739	5K6 5% 0,063W 0603	4822 051 30562	3944	47K 1% 0.063W 0603	4822 117 12925	5602	BLM21A601SPT	4822 157 71206
3740	10K00 5% 0,062W	4822 051 30103	3946	10K00 5% 0,062W	4822 051 30103	5604	BLM21A601SPT	4822 157 71206
3741	56K00 5% 0,062W	4822 051 30563	3954	3K3 1% 0.063W 0603	5322 117 13048	5608	BLM21A601SPT	4822 157 71206
3742	22K00 5% 0,062W	4822 051 30223	3956	100R00 5% 0,062W	4822 051 30101	5610	BLM21A601SPT	4822 157 71206
3745	4K70 5% 0,062W	4822 051 30472	3958	15K 1% 0.063W 0603	5322 117 13033	5612	BLM21A601SPT	4822 157 71206
3747	100R00 5% 0,062W	4822 051 30101	3960	100R00 5% 0,062W	4822 051 30101	5614	BLM21A601SPT	4822 157 71206
3749	100R00 5% 0,062W	4822 051 30101	3962	100R00 5% 0,062W	4822 051 30101	5616	BLM21A601SPT	4822 157 71206
3750	0R00 JUMPER	4822 051 30008	3964	560R00 5% 0,062W	4822 051 30561	5618	1UH/20%)	4822 157 11258
3800	4,7R 5% 0603 0,0016W	4822 117 13608	3972	4K70 5% 0,062W	4822 051 30472	5620	6,8UH 20% 7X7X3,2	4822 157 11789
3802	4,7R 5% 0603 0,0016W	4822 117 13608	3974	4K70 5% 0,062W	4822 051 30472	5622	1UH/20%)	4822 157 11258
3804	4,7R 5% 0603 0,0016W	4822 117 13608	3976	100R00 5% 0,062W	4822 051 30101	5624	BLM21A601SPT	4822 157 71206
3806	4,7R 5% 0603 0,0016W	4822 117 13608	3978	100R00 5% 0,062W	4822 051 30101	5626	BLM21A601SPT	4822 157 71206
3808	3K9 5% 0.063W 0603	4822 051 30392	3980	10K00 5% 0,062W	4822 051 30103	5628	BLM21A601SPT	4822 157 71206
3810	4,7R 5% 0603 0,0016W	4822 117 13608	3982	10K00 5% 0,062W	4822 051 30103	5630	4,7UH/20%)	4822 157 10333
3812	4,7R 5% 0603 0,0016W	4822 117 13608	3984	47K 1% 0.063W 0603	4822 117 12925	5634	1UH/20%)	4822 157 11258
3814	4,7R 5% 0603 0,0016W	4822 117 13608	3986	47K 1% 0.063W 0603	4822 117 12925	5636	1UH/20%)	4822 157 11258
3816	4,7R 5% 0603 0,0016W	4822 117 13608	3988	RST NETW 4X4K7	2350 035 10472	5638	4,7UH/20%)	4822 157 10333
3818	15R 5% 0603 0,62W	4822 117 12971	3990	RST NETW 4X4K7	2350 035 10472	5640	BLM21A121SPT	4822 157 11506
3820	15R 5% 0603 0,62W	4822 117 12971	3991	6K80 5% 0,062W	4822 051 30682	5642	1UH/20%)	4822 157 11258
3822	1K00 5% 0,062W	4822 051 30102	3992	47R00 5% 0,062W	4822 051 30479	5644	BLM21A121SPT	4822 157 11506
3824	10K00 5% 0,062W	4822 051 30103	3993	33R00 5% 0,062W	4822 051 30339	5646	1UH/20%)	4822 157 11258
3826	100K 1% 0603 0.62W	4822 117 13632	Jumpers			5648	BLM21A601SPT	4822 157 71206
3844	100R00 5% 0,062W	4822 051 30101	4001	0R00 JUMPER	4822 051 30008	5650	BLM21A601SPT	4822 157 71206
3846	680K00 5% 0,062W	4822 051 30684	4003	0R00 JUMPER	4822 051 30008	5703	BLM21A601SPT	4822 157 71206
3848	100R00 5% 0,062W	4822 051 30101	4100	0R00 JUMPER	4822 051 30008	5705	BLM21A601SPT	4822 157 71206
3850	0R00 JUMPER	4822 051 30008	4501	0R00 JUMPER	4822 051 30008	5707	BLM21A601SPT	4822 157 71206
3854	1K00 5% 0,062W	4822 051 30102	4701	0R00 JUMPER	4822 051 30008	5800	BLM21A601SPT	4822 157 71206
3856	0R00 JUMPER	4822 051 30008	Coils & Transformers			5806	BLM21A601SPT	4822 157 71206
3860	100R00 5% 0,062W	4822 051 30101	5000	BLM21A601SPT	4822 157 71206	5808	BLM21A601SPT	4822 157 71206
3862	100R00 5% 0,062W	4822 051 30101	5002	BLM21A601SPT	4822 157 71206	5812	BLM21A601SPT	4822 157 71206
3864	3K9 5% 0.063W 0603	4822 051 30392	5004	BLM21A601SPT	4822 157 71206	5814	BLM21A601SPT	4822 157 71206
3866	3K30 5% 0,062W	4822 051 30332	5006	1210 22U PM10 R	2422 536 00164	5900	BLM21A601SPT	4822 157 71206
3868	1K00 5% 0,062W	4822 051 30102	5008	1210 22U PM10 R	2422 536 00164	5908	BLM21A601SPT	4822 157 71206
3870	1K00 5% 0,062W	4822 051 30102	5010	4,7UH/20%)	4822 157 10333	5912	4,7UH/20%)	4822 157 10333
3872	220K 1% ERJ3E	4822 117 12891	5106	BLM21A601SPT	4822 157 71206	5914	BLM21A601SPT	4822 157 71206
3874	220K 1% ERJ3E	4822 117 12891	5108	BLM21A601SPT	4822 157 71206	5916	BLM21A601SPT	4822 157 71206
3876	3K30 5% 0,062W	4822 051 30332	5110	BLM21A601SPT	4822 157 71206	5918	BLM21A601SPT	4822 157 71206
3878	100R00 5% 0,062W	4822 051 30101	5114	4,7UH/20%)	4822 157 10333	5920	BLM21A601SPT	4822 157 71206
3880	1K00 5% 0,062W	4822 051 30102	5116	BLM21A601SPT	4822 157 71206	5922	BLM21A601SPT	4822 157 71206
3882	100R00 5% 0,062W	4822 051 30101	5201	BLM21A601SPT	4822 157 71206	5924	BLM21A601SPT	4822 157 71206
3884	1K00 5% 0,062W	4822 051 30102	5202	BLM21A601SPT	4822 157 71206	5926	BLM21A601SPT	4822 157 71206
3886	220K 1% ERJ3E	4822 117 12891	5203	1UH/20%)	4822 157 11258	5928	BLM21A601SPT	4822 157 71206
3888	220K 1% ERJ3E	4822 117 12891	5205	BLM21A601SPT	4822 157 71206	5930	BLM21A601SPT	4822 157 71206
3890	100K 1% 0603 0.62W	4822 117 13632	5206	1UH/20%)	4822 157 11258	5932	BLM21A601SPT	4822 157 71206
3891	100K 1% 0603 0.62W	4822 117 13632	5207	BLM21A601SPT	4822 157 71206	5934	4,7UH/20%)	4822 157 10333
3892	100K 1% 0603 0.62W	4822 117 13632	5208	BLM21A121SPT	4822 157 11506	5936	BLM21A601SPT	4822 157 71206
3893	100K 1% 0603 0.62W	4822 117 13632	5209	BLM21A121SPT	4822 157 11506	5938	BLM21A601SPT	4822 157 71206
3894	10R00 5% 0,062W	4822 051 30109	5210	BLM21A121SPT	4822 157 11506	5940	BLM21A601SPT	4822 157 71206
3900	4K70 5% 0,062W	4822 051 30472				5942	BLM21A601SPT	4822 157 71206
3902	1K0 1% 0.063W 0603	5322 117 13018				5944	BLM21A601SPT	4822 157 71206
3906	4K7 1% 0.063W 0603	5322 117 13026				5946	BLM21A601SPT	4822 157 71206
3908	100R00 5% 0,062W	4822 051 30101				5948	4,7UH/20%)	4822 157 10333

5950	BLM21A601SPT	4822 157 71206
5952	BLM21A601SPT	4822 157 71206
5954	BLM21A601SPT	4822 157 71206
5955	EMI 100MHZ 550R R	2422 549 44222
5956	BLM21A601SPT	4822 157 71206
5959	BLM21A601SPT	4822 157 71206
5967	BLM21A601SPT	4822 157 71206
5969	BLM21A601SPT	4822 157 71206
5970	BLM21A601SPT	4822 157 71206

Diodes

6000	BZX284-C33	4822 130 11027
6002	BZX284-C33	4822 130 11027
6004	BZX284-C33	4822 130 11027
6006	BZX284-C33	4822 130 11027
6008	BZX284-C33	4822 130 11027
6010	BZX284-C33	4822 130 11027
6012	BAS216	9340 255 30135
6014	BAS216	9340 255 30135
6016	BZX284-C6V8	4822 130 10852
6018	BZX284-C6V8	4822 130 10852

6020	BZX284-C6V8	4822 130 10852
6022	BZX284-C6V8	4822 130 10852
6024	BZX284-C6V8	4822 130 10852
6026	MA701A	4822 130 81125
6100	TLMG3100	9322 085 77685
6300	BZX284-C33	4822 130 11027
6302	BZX284-C33	4822 130 11027
6304	BZX284-C33	4822 130 11027
6306	BZX284-C33	4822 130 11027
6308	BZX284-C33	4822 130 11027

6310	BZX284-C33	4822 130 11027
6312	BZX284-C33	4822 130 11027
6314	BZX284-C33	4822 130 11027
6316	BZX284-C33	4822 130 11027
6318	BZX284-C33	4822 130 11027
6320	BZX284-C33	4822 130 11027
6322	BZX284-C33	4822 130 11027
6402	TLMG3100	9322 085 77685
6403	TLMG3100	9322 085 77685
6600	BAT254	4822 130 10654

6602	MA701A	4822 130 81125
6700	BZX284-C6V8	4822 130 10852
6702	BZX284-C6V8	4822 130 10852
6704	BZX284-C6V8	4822 130 10852
6706	BZX284-C6V8	4822 130 10852
6800	BZX284-C6V8	4822 130 10852
6802	BZX284-C33	4822 130 11027
6804	BZX284-C33	4822 130 11027
6806	BZX284-C33	4822 130 11027
6808	BZX284-C33	4822 130 11027

6810	BZX284-C33	4822 130 11027
6812	BZX284-C33	4822 130 11027
6814	BZX284-C33	4822 130 11027
6816	BZX284-C33	4822 130 11027
6817	BZX284-C33	4822 130 11027

Transistors & IC's

7000	IC AD8183ARU	9322 165 01668
7002	BC847C	5322 130 42755
7004	BC846B	5322 130 60159
7006	BC846B	5322 130 60159
7008	BC847C	5322 130 42755

7010	74LVC126AD	9352 411 00118
7014	BC857C	5322 130 42756
7016	BC847C	5322 130 42755
7022	PC74HCT4538T	5322 209 11598
7024	BC846B	5322 130 60159
7030	ST24FC21M1	9322 149 41668
7034	IC LT1611CS5	9322 160 19685
7102	48MHZ 35P FXO-31 R	4822 242 10814
7108	PDIUSBH11AD	9352 589 10118
7116	LD1117D33	9322 116 74668

7200	LD1117D33	9322 116 74668
7201	LD1117D33	9322 116 74668
7202	IC AD9886KS-140	9322 173 89671
7300	LD1117D33	9322 116 74668
7304	IC SAA7118E/V1	9352 673 95518
7400	IC PW166-10TK	9322 174 22671
7501	ST24E16M6	4822 209 16954
7503	DS1708SESA	9322 149 40668
7510	prog.AM29LV800B-6231	3122 437 12400
7510	prog.AM29LV800B-7181	3122 437 12530

7511	CY62127VLL-70ZI	9322 154 50668
7600	74LVC126AD	9352 411 00118
7602	IC ICS307M-02T	9322 165 19668
7616	BSH111	9340 560 36235
7618	BSH111	9340 560 36235
7620	FS6377-01	9322 137 99668
7622	BSH111	9340 560 36235
7626	LT1507CS8	4822 209 17094
7628	LD1117D33	9322 116 74668
7630	LD1117D33	9322 116 74668

7708	BC847C	5322 130 42755
7711	BC847C	5322 130 42755
7712	BC847C	5322 130 42755
7715	IC 74LVC07AD	9352 654 81118
7719	CY6264-70SNC	4822 209 16439
7723	74HCT86N	5322 209 11473
7727	PROG. S87C654-4B44	3122 437 12410
7731	BC846B	5322 130 60159
7733	BC847C	5322 130 42755
7737	SN74HCT573DW	5322 209 31276

7802	TDA7433D	9322 149 66668
7804	TDA7056AT	9352 609 37118
7806	BSH111	9340 560 36235
7808	BSH111	9340 560 36235
7902	IC LD1117D	9322 157 39668
7904	PC74HCU04T	5322 209 11517
7906	PCF8574TS/F3	4822 209 13252
7908	BCP51	5322 130 62639
7910	IC LD1117D	9322 157 39668
7912	IC LD1117D	9322 157 39668

7914	TDA8444T/N4	5322 209 90559
7916	HEF4013BT	5322 209 14477
7918	IC LD1117D	9322 157 39668
7920	BC846B	5322 130 60159
7922	IC HEF4040BT	9333 728 50653
7946	BC847C	5322 130 42755

Drive Board**Connectors**

1101	SSB board BTB	2422 025 17278
1200	XTL 24M576 12P	2422 543 01115
1671	LCD 36 pins	2422 025 16967
1772	LCD 36 pins	2422 025 16967
1873	LCD 36 pins	2422 025 16967

Capacitors

2100	1206 6V3 10U PM10	2020 552 96672
2101	1210 16V 10U PM10	2020 552 96675
2103	0603 6V3 1U PM10	2020 552 96673
2200	0603 50V 100NP80M	2238 586 59812
2201	0603 50V 100NP80M	2238 586 59812
2202	0603 50V 100NP80M	2238 586 59812
2203	0603 50V 100NP80M	2238 586 59812
2204	0603 50V 100NP80M	2238 586 59812
2205	0603 50V 100NP80M	2238 586 59812
2206	0603 50V 100NP80M	2238 586 59812

2207	22PF 5%NP0 50V	4822 122 33761
2208	22PF 5%NP0 50V	4822 122 33761
2209	0603 50V 100NP80M	2238 586 59812
2212	0603 50V 100NP80M	2238 586 59812
2213	0603 50V 100NP80M	2238 586 59812
2214	0603 50V 100NP80M	2238 586 59812
2215	0603 50V 100NP80M	2238 586 59812
2300	0603 50V 100NP80M	2238 586 59812
2301	0603 50V 100NP80M	2238 586 59812
2302	0603 50V 100NP80M	2238 586 59812

2303	0603 50V 100NP80M	2238 586 59812
2304	0603 50V 100NP80M	2238 586 59812
2305	0603 50V 100NP80M	2238 586 59812
2306	0603 50V 100NP80M	2238 586 59812
2307	0603 6V3 1U PM10	2020 552 96673
2308	0603 50V 100NP80M	2238 586 59812
2309	0603 50V 100NP80M	2238 586 59812
2310	0603 50V 100NP80M	2238 586 59812
2311	0603 50V 100NP80M	2238 586 59812
2312	0603 6V3 1U PM10	2020 552 96673

2400	1206 16V 1U PM10	2020 552 95812
2401	0603 50V 100NP80M	2238 586 59812
2402	1206 16V 1U PM10	2020 552 95812
2403	1206 16V 1U PM10	2020 552 95812
2404	0603 NP0 50V 100P	2020 552 94427
2407	1206 16V 1U PM10	2020 552 95812
2408	0603 6V3 1U PM10	2020 552 96673
2409	0603 50V 100NP80M	2238 586 59812
2410	1206 6V3 10U PM10	2020 552 96672
2411	1206 6V3 10U PM10	2020 552 96672

2414	0603 50V 100NP80M	2238 586 59812
2415	0603 50V 100NP80M	2238 586 59812
2416	0603 50V 100NP80M	2238 586 59812
2417	0603 50V 100NP80M	2238 586 59812
2418	0603 50V 100NP80M	2238 586 59812
2419	0603 50V 100NP80M	2238 586 59812
2420	0603 50V 100NP80M	2238 586 59812
2500	0603 50V 100NP80M	2238 586 59812
2501	0603 50V 100NP80M	2238 586 59812
2502	0603 50V 100NP80M	2238 586 59812

2503	0603 50V 100NP80M	2238 586 59812
2504	0603 50V 100NP80M	2238 586 59812
2505	0603 50V 100NP80M	2238 586 59812
2506	1210 16V 10U PM10	2020 552 96675
2507	1206 6V3 10U PM10	2020 552 96672
2508	0603 50V 100NP80M	2238 586 59812
2509	0603 50V 100NP80M	2238 586 59812
2510	0603 50V 100NP80M	2238 586 59812
2511	0603 50V 100NP80M	2238 586 59812
2512	1210 16V 10U PM10	2020 552 96675

2517	0603 50V 100NP80M	2238 586 59812
2518	0603 50V 100NP80M	2238 586 59812
2519	0603 50V 100NP80M	2238 586 59812
2526	0603 50V 100NP80M	2238 586 59812

2527	0603 6V3	1U PM10	2020 552 96673	3210	NETW 4X4K7 PM6	2350 035 10472	3380	1R 5% 0,062W 0603	4822 117 12917
2528	0603 6V3	1U PM10	2020 552 96673	3212	NETW 4X10K	2350 035 10103	3381	1R 5% 0,062W 0603	4822 117 12917
2529	0603 50V 100NP80M		2238 586 59812	3216	1K00 5% 0,062W	4822 051 30102	3400	18K00 5% 0,062W	4822 051 30183
2530	0603 50V 100NP80M		2238 586 59812	3219	1K50 5% 0,062W	4822 051 30152	3401	2K20 5% 0,062W	4822 051 30222
2531	0603 6V3	1U PM10	2020 552 96673	3220	1K00 5% 0,062W	4822 051 30102	3402	3K30 5% 0,062W	4822 051 30332
2600	0603 50V 100NP80M		2238 586 59812	3221	820R 5% 0,62W	4822 117 12968	3403	3K30 5% 0,062W	4822 051 30332
2601	0603 50V 100NP80M		2238 586 59812	3222	NETW 4X10K	2350 035 10103	3404	22R 5% 0,062W	4822 117 12139
2602	0603 50V 100NP80M		2238 586 59812	3225	100R00 5% 0,062W	4822 051 30101	3405	22R 5% 0,062W	4822 117 12139
2603	0603 50V 100NP80M		2238 586 59812	3228	NETW 4X10K	2350 035 10103	3406	1K00 5% 0,062W	4822 051 30102
2604	0603 50V 100NP80M		2238 586 59812	3234	1K00 5% 0,062W	4822 051 30102	3407	100R00 5% 0,062W	4822 051 30101
2605	0603 50V 100NP80M		2238 586 59812	3236	47R00 5% 0,062W	4822 051 30479	3408	100R00 5% 0,062W	4822 051 30101
2606	1210 16V 10U PM10		2020 552 96675	3240	10K00 5% 0,062W	4822 051 30103	3409	3K9 5% 0.063W 0603	4822 051 30392
2607	1206 6V3 10U PM10		2020 552 96672	3241	10K00 5% 0,062W	4822 051 30103	3410	330R00 5% 0,062W	4822 051 30331
2608	0603 50V 100NP80M		2238 586 59812	3242	100R00 5% 0,062W	4822 051 30101	3411	2K20 5% 0,062W	4822 051 30222
2609	0603 50V 100NP80M		2238 586 59812	3243	100R00 5% 0,062W	4822 051 30101	3412	150R00 5% 0,062W	4822 051 30151
2610	0603 50V 100NP80M		2238 586 59812	3248	1K00 5% 0,062W	4822 051 30102	3413	1K00 5% 0,062W	4822 051 30102
2611	0603 50V 100NP80M		2238 586 59812	3250	47R00 5% 0,062W	4822 051 30479	3414	2R2 5% 0603	4822 117 13613
2612	1210 16V 10U PM10		2020 552 96675	3251	1K00 5% 0,062W	4822 051 30102	3415	1K00 5% 0,062W	4822 051 30102
2617	0603 50V 100NP80M		2238 586 59812	3252	100R00 5% 0,062W	4822 051 30101	3416	100R00 5% 0,062W	4822 051 30101
2618	0603 50V 100NP80M		2238 586 59812	3253	100R00 5% 0,062W	4822 051 30101	3417	100R00 5% 0,062W	4822 051 30101
2619	0603 50V 100NP80M		2238 586 59812	3254	100R00 5% 0,062W	4822 051 30101	3418	330R00 5% 0,062W	4822 051 30331
2626	0603 50V 100NP80M		2238 586 59812	3255	10K00 5% 0,062W	4822 051 30103	3420	NETW 4X 27K	2350 035 10273
2627	0603 6V3 1U PM10		2020 552 96673	3256	10K00 5% 0,062W	4822 051 30103	3423	NETW 4X3K3 PM5	2350 035 10332
2628	0603 6V3 1U PM10		2020 552 96673	3257	3K30 5% 0,062W	4822 051 30332	3426	3K30 5% 0,062W	4822 051 30332
2629	0603 50V 100NP80M		2238 586 59812	3260	47R00 5% 0,062W	4822 051 30479	3427	NETW 4X10K	2350 035 10103
2630	0603 50V 100NP80M		2238 586 59812	3261	47R00 5% 0,062W	4822 051 30479	3430	NETW 4X3K3 PM6	2350 035 10332
2631	0603 6V3 1U PM10		2020 552 96673	3262	47R00 5% 0,062W	4822 051 30479	3438	NETW 4X10K	2350 035 10103
2632	0603 6V3 1U PM10		2020 552 96673	3263	10K00 5% 0,062W	4822 051 30103	3442	1K00 5% 0,062W	4822 051 30102
2700	0603 50V 100NP80M		2238 586 59812	3264	10K00 5% 0,062W	4822 051 30103	3443	6K80 5% 0,062W	4822 051 30682
2701	0603 50V 100NP80M		2238 586 59812	3267	1K00 5% 0,062W	4822 051 30102	3444	4K70 5% 0,062W	4822 051 30472
2702	0603 50V 100NP80M		2238 586 59812	3268	1K00 5% 0,062W	4822 051 30102	3445	4K70 5% 0,062W	4822 051 30472
2703	0603 50V 100NP80M		2238 586 59812	3300	NETW 4X47R	2350 035 10479	3446	4K70 5% 0,062W	4822 051 30472
2704	0603 50V 100NP80M		2238 586 59812	3302	NETW 4X47R	2350 035 10479	3447	3K30 5% 0,062W	4822 051 30332
2705	0603 50V 100NP80M		2238 586 59812	3304	47R00 5% 0,062W	4822 051 30479	3448	680R 5% 0,062W	4822 051 30681
2706	1210 16V 10U PM10		2020 552 96675	3309	47R00 5% 0,062W	4822 051 30479	3501	47K 1% 0.063W 0603	4822 117 12925
2707	1206 6V3 10U PM10		2020 552 96672	3310	47R00 5% 0,062W	4822 051 30479	3506	1K00 5% 0,062W	4822 051 30102
2708	0603 50V 100NP80M		2238 586 59812	3311	47R00 5% 0,062W	4822 051 30479	3507	2K20 5% 0,062W	4822 051 30222
2709	0603 50V 100NP80M		2238 586 59812	3315	NETW 4X47R	2350 035 10479	3509	100R00 5% 0,062W	4822 051 30101
2710	0603 50V 100NP80M		2238 586 59812	3319	NETW 4X47R	2350 035 10479	3510	R2 5% 0603	4822 117 13613
2711	0603 50V 100NP80M		2238 586 59812	3320	47R00 5% 0,062W	4822 051 30479	3511	100R00 5% 0,062W	4822 051 30101
2712	1210 16V 10U PM10		2020 552 96675	3321	47R00 5% 0,062W	4822 051 30479	3512	2R2 5% 0603	4822 117 13613
2717	0603 50V 100NP80M		2238 586 59812	3325	NETW 4X47R	2350 035 10479	3513	2K20 5% 0,062W	4822 051 30222
2718	0603 50V 100NP80M		2238 586 59812	3329	NETW 4X47R	2350 035 10479	3514	22R 5% 0,062W	4822 117 12139
2719	0603 50V 100NP80M		2238 586 59812	3330	NETW 4X47R	2350 035 10479	3515	1K00 5% 0,062W	4822 051 30102
2726	0603 50V 100NP80M		2238 586 59812	3332	NETW 4X47R	2350 035 10479	3516	22R 5% 0,062W	4822 117 12139
2727	0603 6V3 1U PM10		2020 552 96673	3340	47R00 5% 0,062W	4822 051 30479	3517	1K00 5% 0,062W	4822 051 30102
2728	0603 6V3 1U PM10		2020 552 96673	3341	NETW 4X47R	2350 035 10479	3601	47K 1% 0.063W 0603	4822 117 12925
2729	0603 50V 100NP80M		2238 586 59812	3342	47R00 5% 0,062W	4822 051 30479	3606	1K00 5% 0,062W	4822 051 30102
2730	0603 50V 100NP80M		2238 586 59812	3343	NETW 4X47R	2350 035 10479	3607	2K20 5% 0,062W	4822 051 30222
2731	0603 6V3 1U PM10		2020 552 96673	3347	47R00 5% 0,062W	4822 051 30479	3609	100R00 5% 0,062W	4822 051 30101
2732	0603 6V3 1U PM10		2020 552 96673	3348	47R00 5% 0,062W	4822 051 30479	3610	2R2 5% 0603	4822 117 13613
3101	10K00 5% 0,062W		4822 051 30103	3349	NETW 4X47R	2350 035 10479	3611	100R00 5% 0,062W	4822 051 30101
3102	10K00 5% 0,062W		4822 051 30103	3354	NETW 4X47R	2350 035 10479	3612	2R2 5% 0603	4822 117 13613
3200	1K00 5% 0,062W		4822 051 30102	3357	47R00 5% 0,062W	4822 051 30479	3613	2K20 5% 0,062W	4822 051 30222
3201	4K70 5% 0,062W		4822 051 30472	3358	NETW 4X47R	2350 035 10479	3614	22R 5% 0,062W	4822 117 12139
3202	4K70 5% 0,062W		4822 051 30472	3362	NETW 4X47R	2350 035 10479	3615	1K00 5% 0,062W	4822 051 30102
3203	4K70 5% 0,062W		4822 051 30472	3363	47R00 5% 0,062W	4822 051 30479	3616	22R 5% 0,062W	4822 117 12139
3204	4K70 5% 0,062W		4822 051 30472	3367	47R00 5% 0,062W	4822 051 30479	3617	1K00 5% 0,062W	4822 051 30102
3205	NETW 4X4K7 PM5		2350 035 10472	3368	NETW 4X47R	2350 035 10479	3701	47K 1% 0.063W 0603	4822 117 12925
3206	100R00 5% 0,062W		4822 051 30101	3370	4K70 5% 0,062W	4822 051 30472	3706	1K00 5% 0,062W	4822 051 30102
3207	10K00 5% 0,062W		4822 051 30103	3375	47R00 5% 0,062W	4822 051 30479	3707	2K20 5% 0,062W	4822 051 30222
3210	NETW 4X4K7 PM6		2350 035 10472	3376	4K70 5% 0,062W	4822 051 30472	3709	100R00 5% 0,062W	4822 051 30101
3212	NETW 4X10K		2350 035 10103	3377	4K70 5% 0,062W	4822 051 30472	3710	2R2 5% 0603	4822 117 13613
3216	1K00 5% 0,062W		4822 051 30102	3378	4K70 5% 0,062W	4822 051 30472	3711	100R00 5% 0,062W	4822 051 30101
3219	1K50 5% 0,062W		4822 051 30152	3379	1R 5% 0,062W 0603	4822 117 12917	3712	2R2 5% 0603	4822 117 13613
3220	1K00 5% 0,062W		4822 051 30102						
3221	820R 5% 0,62W		4822 117 12968						
3222	NETW 4X10K		2350 035 10103						
3225	100R00 5% 0,062W		4822 051 30101						
3228	NETW 4X10K		2350 035 10103						
3234	1K00 5% 0,062W		4822 051 30102						
3236	47R00 5% 0,062W		4822 051 30479						
3240	10K00 5% 0,062W		4822 051 30103						
3241	10K00 5% 0,062W		4822 051 30103						
3242	100R00 5% 0,062W		4822 051 30101						
3243	100R00 5% 0,062W		4822 051 30101						
3248	1K00 5% 0,062W		4822 051 30102						
3250	47R00 5% 0,062W		4822 051 30479						
3251	1K00 5% 0,062W		4822 051 30102						
3252	100R00 5% 0,062W		4822 051 30101						
3253	100R00 5% 0,062W		4822 051 30101						
3254	100R00 5% 0,062W		4822 051 30101						
3255	10K00 5% 0,062W		4822 051 30103						
3256	10K00 5% 0,062W		4822 051 30103						
3257	3K30 5% 0,062W		4822 051 30332						
3260	47R00 5% 0,062W		4822 051 30479						
3261	47R00 5% 0,062W		4822 051 30479						
3262	47R00 5% 0,062W		4822 051 30479						
3263	10K00 5% 0,062W		4822 051 30103						
3264	10K00 5% 0,062W		4822 051 30103						
3267	1K00 5% 0,062W		4822 051 30102						
3268	1K00 5% 0,062W		4822 051 30102						
3300	NETW 4X47R		2350 035 10479						
3302	NETW 4X47R		2350 035 10479						
3304	47R00 5% 0,062W		4822 051 30479						
3309	47R00 5% 0,062W		4822 051 30479						
3310	47R00 5% 0,062W		4822 051 30479						

3713	2K20 5% 0,062W	4822 051 30222
3714	22R 5% 0,062W	4822 117 12139
3715	1K00 5% 0,062W	4822 051 30102
3716	22R 5% 0,062W	4822 117 12139
3717	1K00 5% 0,062W	4822 051 30102

Coils

5100	-4R7M (4,7UH/20%)	4822 157 10333
5101	-4R7M (4,7UH/20%)	4822 157 10333
5200	BLM21A601SPT	4822 157 71206
5201	BLM21A601SPT	4822 157 71206
5202	BLM21A601SPT	4822 157 71206
5203	BLM21A601SPT	4822 157 71206
5204	BLM21A601SPT	4822 157 71206
5205	BLM21A601SPT	4822 157 71206
5206	BLM21A601SPT	4822 157 71206
5207	BLM21A601SPT	4822 157 71206

5208	BLM21A601SPT	4822 157 71206
5300	BLM21A601SPT	4822 157 71206
5301	BLM21A601SPT	4822 157 71206
5302	BLM21A601SPT	4822 157 71206
5400	BLM21A601SPT	4822 157 71206
5401	BLM21A601SPT	4822 157 71206
5402	BLM21A601SPT	4822 157 71206
5403	BLM21A601SPT	4822 157 71206
5500	BLM21A601SPT	4822 157 71206
5501	BLM21A601SPT	4822 157 71206

5502	BLM21A601SPT	4822 157 71206
5503	BLM21A601SPT	4822 157 71206
5504	BLM21A601SPT	4822 157 71206
5507	BLM21A601SPT	4822 157 71206
5508	BLM21A601SPT	4822 157 71206
5509	BLM21A601SPT	4822 157 71206
5600	BLM21A601SPT	4822 157 71206
5601	BLM21A601SPT	4822 157 71206
5602	BLM21A601SPT	4822 157 71206
5603	BLM21A601SPT	4822 157 71206

5604	BLM21A601SPT	4822 157 71206
5607	BLM21A601SPT	4822 157 71206
5608	BLM21A601SPT	4822 157 71206
5609	BLM21A601SPT	4822 157 71206
5700	BLM21A601SPT	4822 157 71206
5701	BLM21A601SPT	4822 157 71206
5702	BLM21A601SPT	4822 157 71206
5703	BLM21A601SPT	4822 157 71206
5704	BLM21A601SPT	4822 157 71206
5707	BLM21A601SPT	4822 157 71206

5708	BLM21A601SPT	4822 157 71206
5709	BLM21A601SPT	4822 157 71206

Diodes

6200	BAT54	4822 130 80622
6201	BZX284-C2V7	4822 130 10756
6401	BZX84-A12 (PHSE) R	9340 117 70215

Transistors & IC's

7200	IC DS1815R-10	9322 158 94685
7201	BSH111	9340 560 36235
7202	BSH111	9340 560 36235
7203	IC 74LVC573AD	9352 190 00118
7206	TMP91CW12AF-9999	9322 170 75671
7208	IC SM 74AHCT1G08GW	9352 627 54115
7209	IC SM 74AHCT1G08GW	9352 627 54115
7210	74LVC04AD	4822 209 16399
7211	DTA124EU-W	4822 130 60854
7212	DTC124EU	4822 130 61553

7213	74LVC86AD	4822 209 17463
7300	IC SM L3E07050K0B	9322 188 06702
7400	BC846B	5322 130 60159
7401	LM358D	5322 209 82941
7402	BCP56	5322 130 63033
7403	TL431ACD	4822 209 16406
7405	IC M24128-BWMN6	9322 152 35668
7406	TL431ACD	4822 209 16406
7407	MC78L05ACD	4822 209 33411
7408	TDA8444T/N4	5322 209 90559

7410	IC SM LT1763CS8	9322 151 49668
7411	BC846B	5322 130 60159
7504	IC SM L3E01040F0A	9322 184 10671
7505	IC SM L3E06070D0A	9322 174 62671
7506	TRA SIG BC847BPN	9340 425 30115
7508	TRA SIG BC847BPN	9340 425 30115
7510	LM358D	5322 209 82941
7604	IC SM L3E01040F0A	9322 184 10671
7605	IC SM L3E06070D0A	9322 174 62671
7606	TRA SIG BC847BPN	9340 425 30115

7608	TRA SIG BC847BPN	9340 425 30115
7610	LM358D	5322 209 82941
7704	IC SM L3E01040F0A	9322 184 10671
7705	IC SM L3E06070D0A	9322 174 62671
7706	TRA SIG BC847BPN	9340 425 30115
7708	TRA SIG BC847BPN	9340 425 30115
7710	LM358D	5322 209 82941

Test points

9200	Test device	4822 404 60717
9201	Test device	4822 404 60717
9510	Test device	4822 404 60717
9610	Test device	4822 404 60717
9710	Test device	4822 404 60717

Keyboard**Connectors**

1020	15P F 1.00 FFC 0.3 R	2422 025 16919
1021	4P F 1.00 FFC 0.3 B	2422 025 16979

Capacitors

2000	100NF 10% 0805 50V	4822 126 14585
2001	100NF 10% 0805 50V	4822 126 14585

Resistors

3000	100R00 5% 0,062W	4822 051 30101
3001	100R00 5% 0,062W	4822 051 30101
3002	330R00 5% 0,062W	4822 051 30331
3005	330R00 5% 0,062W	4822 051 30331
3006	68R 5% 0,063W 0603	4822 051 30689
3007	100R00 5% 0,062W	4822 051 30101
3008	100R00 5% 0,062W	4822 051 30101
3009	22K00 5% 0,062W	4822 051 30223
3010	22K00 5% 0,062W	4822 051 30223
3011	22K00 5% 0,062W	4822 051 30223

3012	330R00 5% 0,062W	4822 051 30331
3013	22K00 5% 0,062W	4822 051 30223
3014	22K00 5% 0,062W	4822 051 30223
3015	68R 5% 0,063W 0603	4822 051 30689
3016	22K00 5% 0,062W	4822 051 30223
3017	330R00 5% 0,062W	4822 051 30331
3018	68R 5% 0,063W 0603	4822 051 30689

Coils

5000	BLM21A601SPT	4822 157 71206
5001	BLM21A601SPT	4822 157 71206

Diodes & LED's

6000	TLMV3100	4822 130 83915
6001	TLMV3100	4822 130 83915
6002	TLMV3100	4822 130 83915
6003	TLMH3100	4822 130 11395

Transistors & IC's

7000	DS1621V	4822 209 16906
7001	BC856B	4822 130 60373
7003	BC856B	4822 130 60373
7004	PCF8574T	5322 209 11578
7005	BC856B	4822 130 60373
7006	BC856B	4822 130 60373
7007	BC856B	4822 130 60373
7008	BC856B	4822 130 60373

Jumpers

9010	0R00 JUMP. (0805)	4822 051 20008
9011	0R00 JUMP. (0805)	4822 051 20008

IR-board**Connectors**

1000	4P F 1.00 FFC 0.3 B	2422 025 16979
------	---------------------	----------------

Capacitors

2000	TANCAP6V3 47U	2020 004 90266
------	---------------	----------------

Resistors

3000	47R00 5% 0,062W	4822 051 30479
------	-----------------	----------------

IR-receiver

7000	I.R.Receiver TSOP2136	3122 438 70920
------	-----------------------	----------------