
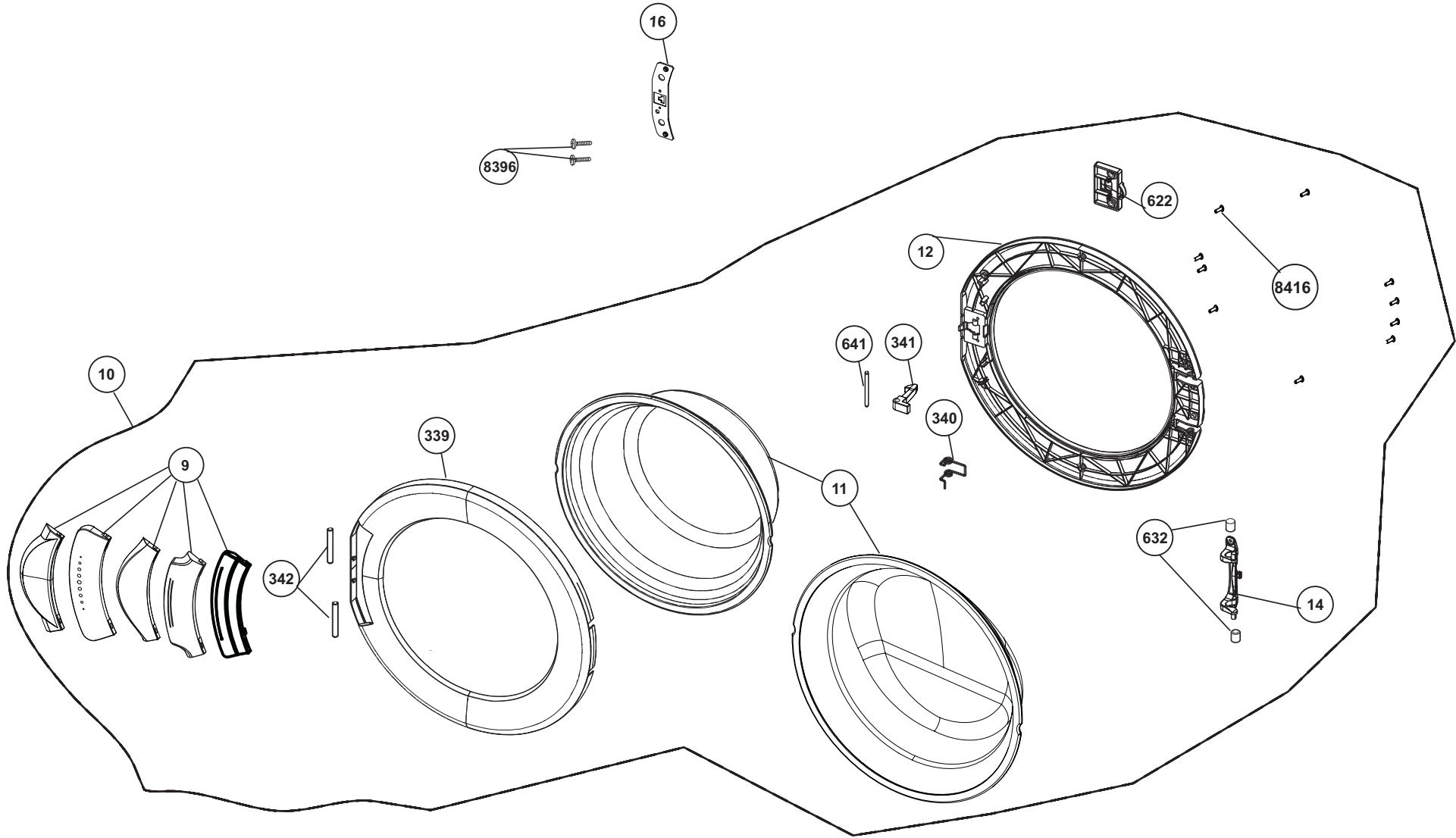

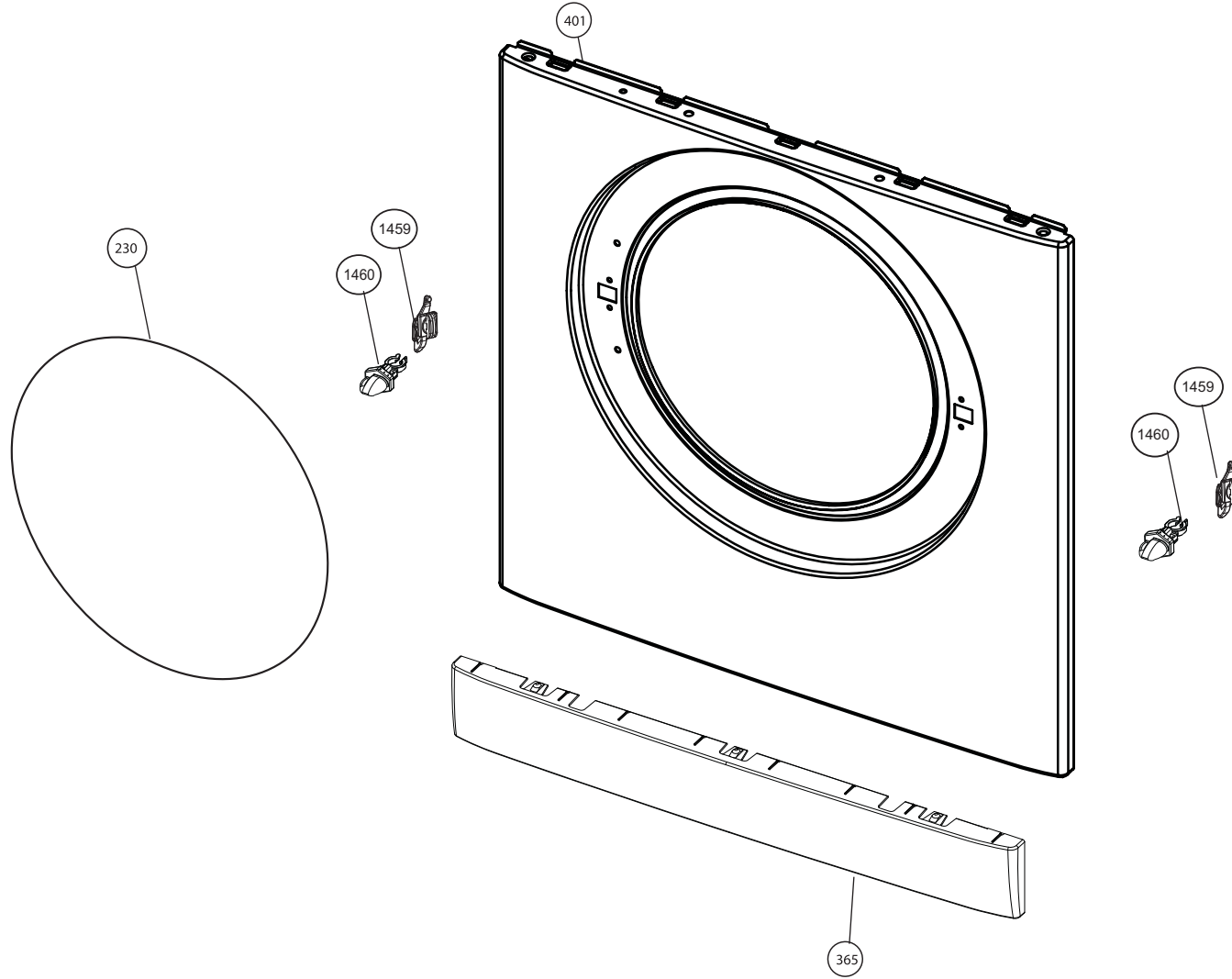


**The exploded view refers to different models within product range.
Some of the parts shown here may not be in the bill of material (part list or BOM).
For this reason, this view must be used together with the stock no. and the BOM of the product.**
Patlatılmış resim ürün gamındaki farklı modeller için hazırlandığından burada gösterilen parçaların bazıları parça listenizde olmayabilir. Bu nedenle, bu resim ürün stok nosu ve parça listesiyle birlikte kullanılmalıdır.

|  | GRUP İSMİ | ÜRÜN | REV. NO | TARİH | HAZIRLAYAN | ONAY | SAYFA NO |
|---|--|---|---------|------------|-----------------|----------------|------------|
| ÇMİ-ARGE | KONTROL GRUBU/ CONTROL PANEL ASSEMBLY | JUMP-TRVA/1/2/YOC DMLCD MLCD-ANKSTREN7S-NOVA-B7S | 15 | 17.01.2013 | MUSA ALTIPARMAK | BARIS TEKDEMİR | 2070200002 |



|  arçelik | GRUP İSMİ | ÜRÜN | REV. NO | TARİH | HAZIRLAYAN | ONAY | SAYFA NO |
|---|--|--|---------|------------|-----------------|----------------|-------------|
| ÇMİ-ARGE | ÖN KAPAK GR. FRONT DOOR ASSEMBLY | BÖK ÖN KAPAK TEK EKSEN MENTEŞE (DERİN VEYA EĞİK CAM) | 05 | 05.23.2012 | MUSA ALTIPARMAK | BARIS TEKDEMİR | 270777 0001 |



-The exploded view refers to different models within product range.

Some of the parts shown here may not be in the bill of material (part list or BOM).

For this reason, this view must be used together with the stock no. and the BOM of the product.

-Patlatılmış resim ürün gamındaki farklı modeller için hazırlandığından burada gösterilen parçaların bazıları parça listenizde olmayabilir. Bu nedenle, bu resim ürün stok nosu ve parça listesiyle birlikte kullanılmalıdır.

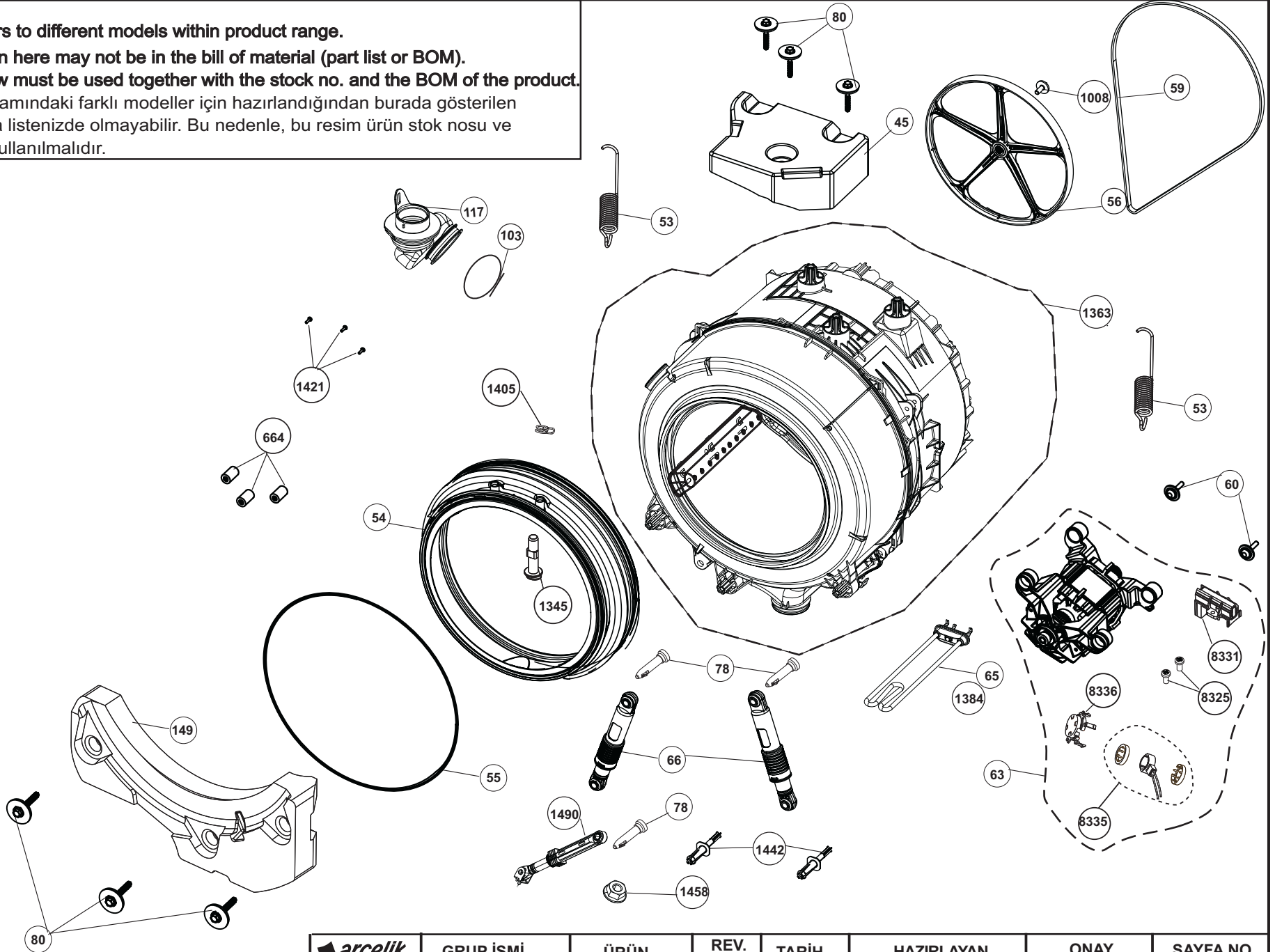
|  arçelik | GRUP İSMİ | ÜRÜN | REV. NO | TARİH | HAZIRLAYAN | ONAY | SAYFA NO |
|---|--|---|---------|------------|-----------------|----------------|------------|
| ÜGB-ÇM | ÖN DUVAR VE TEKMELİK GR. FRONT PANEL AND KICK PLATE ASSY. | BÖK ÖN DUVAR VE PL TEK PARÇA TEKMELİK | 03 | 14.06.2012 | MUSA ALTIPARMAK | BARIS TEKDEMİR | 2070900007 |

-The exploded view refers to different models within product range.

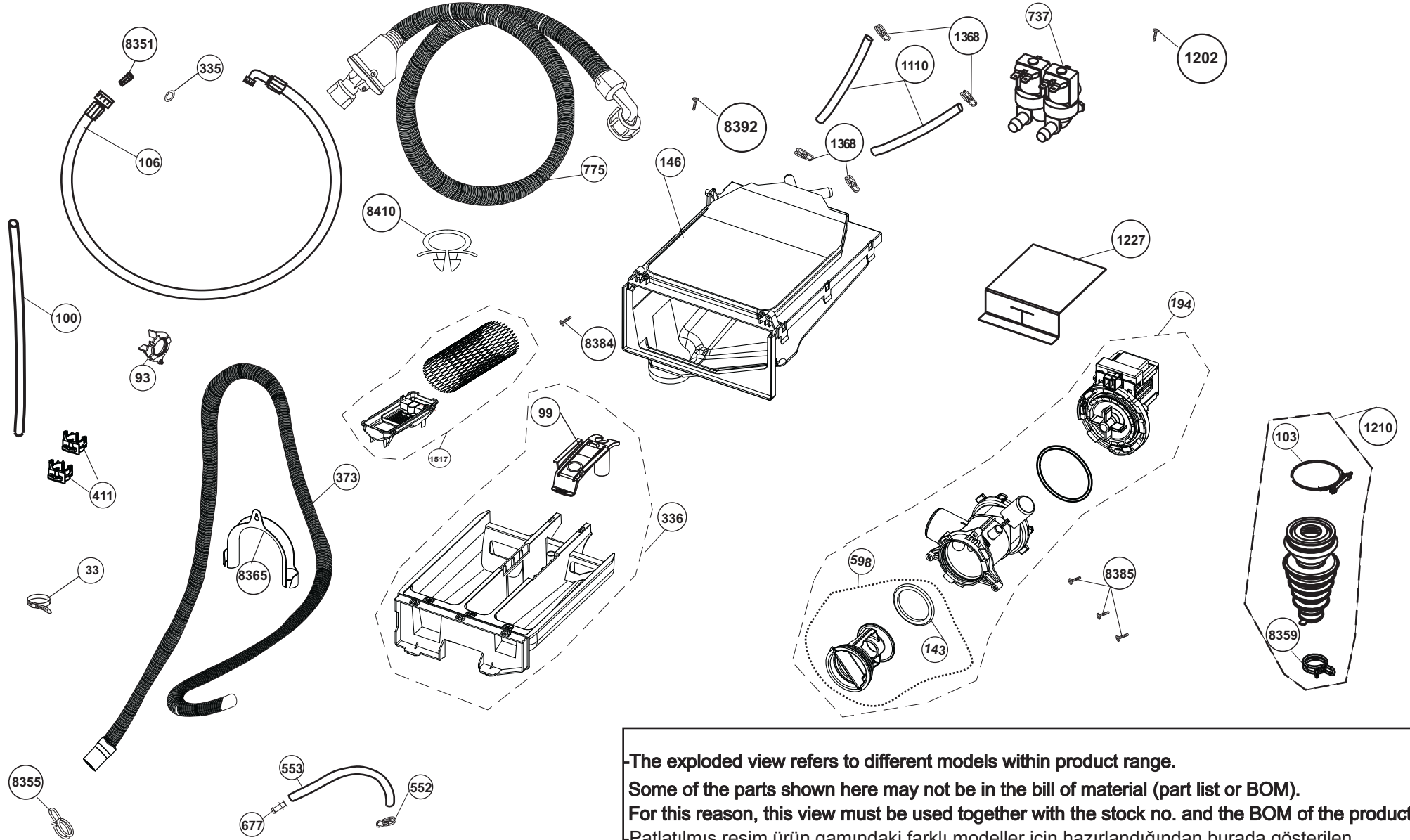
Some of the parts shown here may not be in the bill of material (part list or BOM).

For this reason, this view must be used together with the stock no. and the BOM of the product.

-Patlatılmış resim ürün gamındaki farklı modeller için hazırlandığından burada gösterilen parçaların bazıları parça listenizde olmayabilir. Bu nedenle, bu resim ürün stok nosu ve parça listesiyle birlikte kullanılmalıdır.

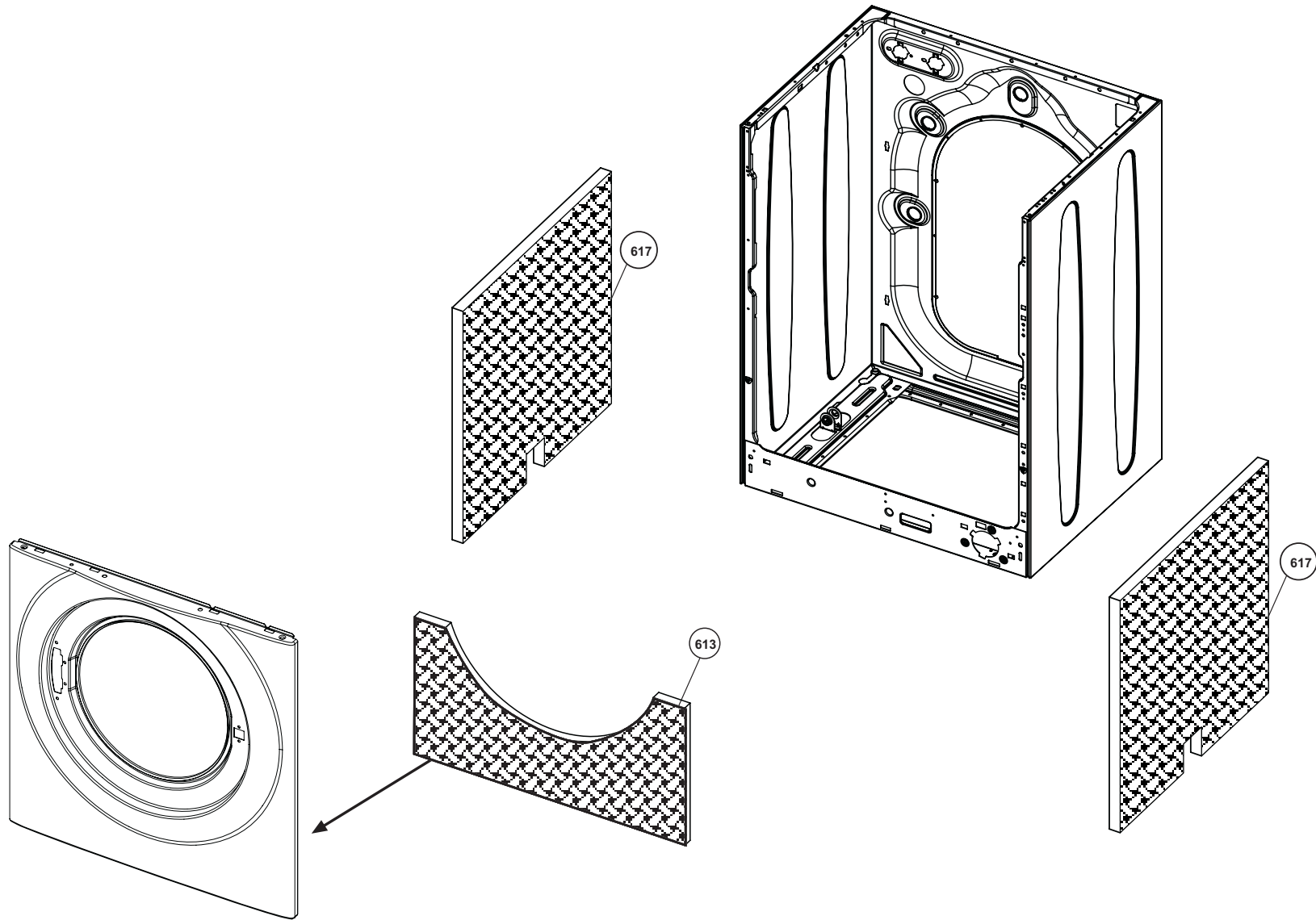



| arçelik | GRUP İSMİ | ÜRÜN | REV. NO | TARİH | HAZIRLAYAN | ONAY | SAYFA NO |
|--------------|-------------------------------------|--------------------------|---------|------------|-----------------|----------------|-------------|
| ÇMİ AR-GE | TAHRİK GRUBU/ OSCILLATING SYSTEM | C2L LARGE DİREK JETLİ | 03 | 07.12.2012 | MUSA ALTIPARMAK | BARIS TEKDEMİR | 207000 0031 |

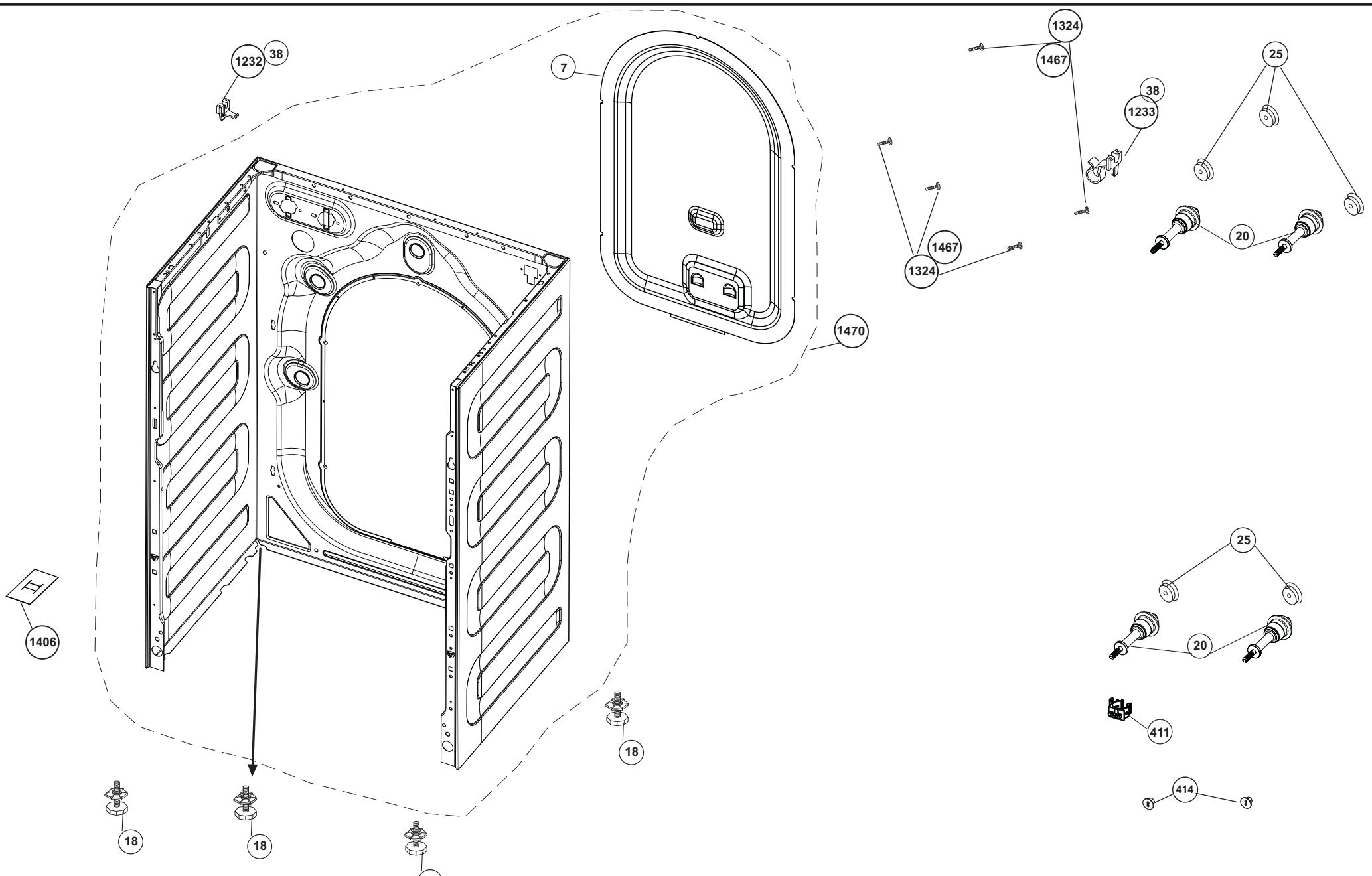


-The exploded view refers to different models within product range.
 Some of the parts shown here may not be in the bill of material (part list or BOM).
 For this reason, this view must be used together with the stock no. and the BOM of the product.
 -Patlatılmış resim ürün gamındaki farklı modeller için hazırlandığından burada gösterilen parçaların bazıları parça listenizde olmayabilir. Bu nedenle, bu resim ürün stok nosu ve parça listesiyle birlikte kullanılmalıdır.

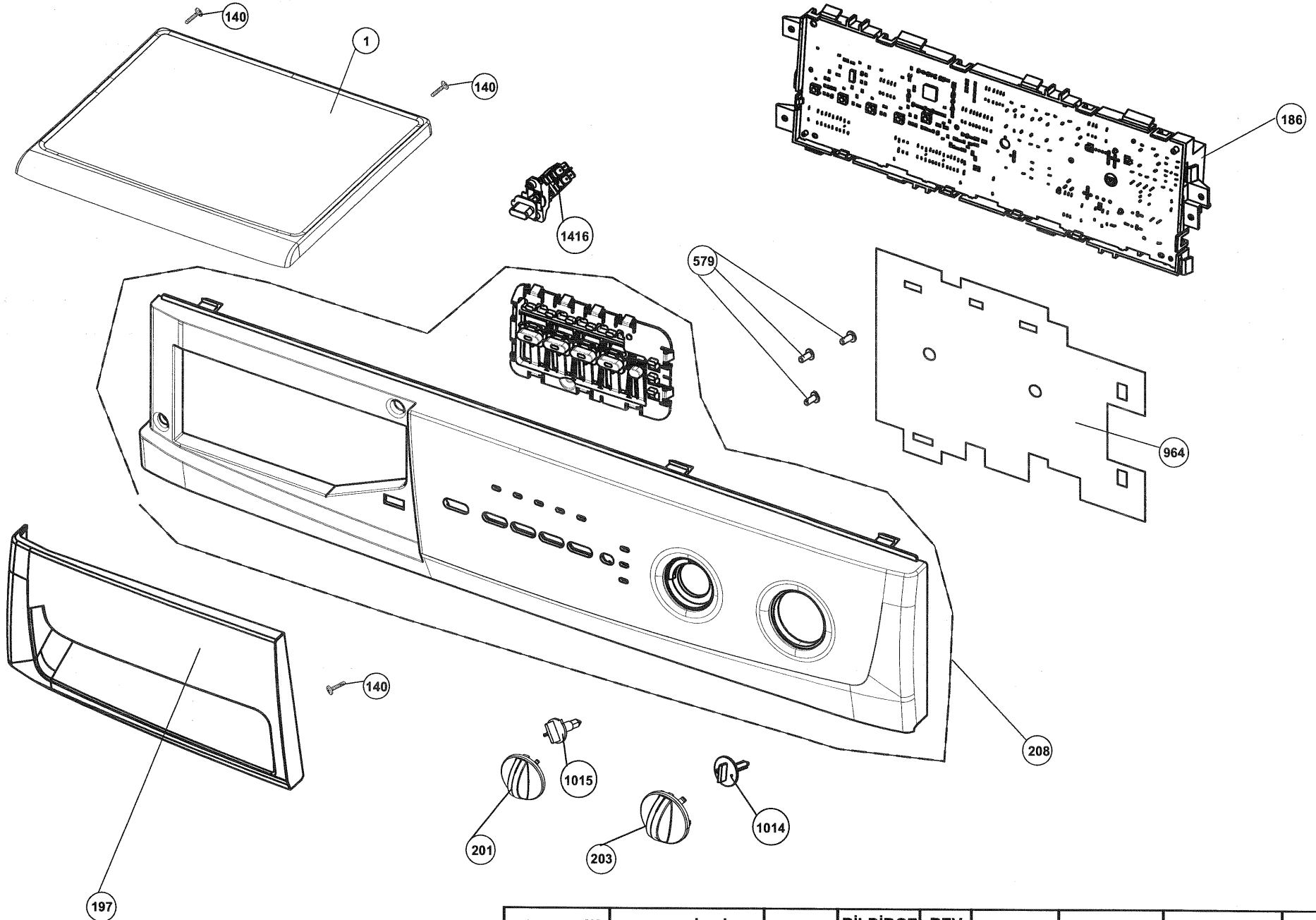
| arçelik | GRUP İSMİ | ÜRÜN | REV. NO | TARİH | HAZIRLAYAN | ONAY | SAYFA NO |
|----------|---|---|---------|------------|-----------------|----------------|------------|
| ÇMi-ARGE | SU SİSTEM GRUBU WATER CIRCULATING SYSTEM | C2L JUIOR JUNIOR NEVA(EVREKA) TEK SU GİRİŞ ŞEBEKE -MAS | 05 | 05.03.2012 | MUSA ALTIPARMAK | BARIS TEKDEMİR | 2070300057 |




|  | GRUP İSMİ | ÜRÜN | REV. NO | TARİH | HAZIRLAYAN | ONAY | SAYFA NO |
|---|----------------------------------|--------------------------|---------|------------|------------|----------------|-------------|
| ÜGB-ÇM | GÖVDE GRUBU/ CABINET ASSEMBLY | C2L JUNIOR 1200-1400 D/D | 01 | 08.10.2008 | IŞIL ERCAN | HAŞMET ÇİZMECİ | 271310 0018 |



|  arçelik | GRUP İSMİ | ÜRÜN | REV. NO | TARİH | HAZIRLAYAN | ONAY | SAYFA NO |
|---|----------------------------------|---------------|---------|------------|--------------|----------------|------------|
| ÇMi-ARGE | GÖVDE GRUBU/ CABINET ASSEMBLY | C2L JUNIOR | 07 | 05.22.2012 | ÇİĞDEM İMDAT | BARIS TEKDEMİR | 2070100014 |



ÖRNEK GÖRÜNÜŞ GRUBU
STOK NUMARASI: 286900 9003

|  arçelik | GRUP İSMİ | ÜRÜN | BİLDİRGE NO. | REV. NO | TARİH | HAZIRLAYAN | ONAY | SAYFA NO |
|--|--------------------------------------|---------------|--------------|---------|------------|------------|----------------|-------------|
| ÜGB-ÇM | GÖRÜNÜŞ GRUBU/ TOP PANEL ASSEMBLY | PL-2B JUMP | ÇS.468 | 02 | 07.05.2007 | İŞİL VAROL | HASMET ÇİZMECİ | 207040 0039 |