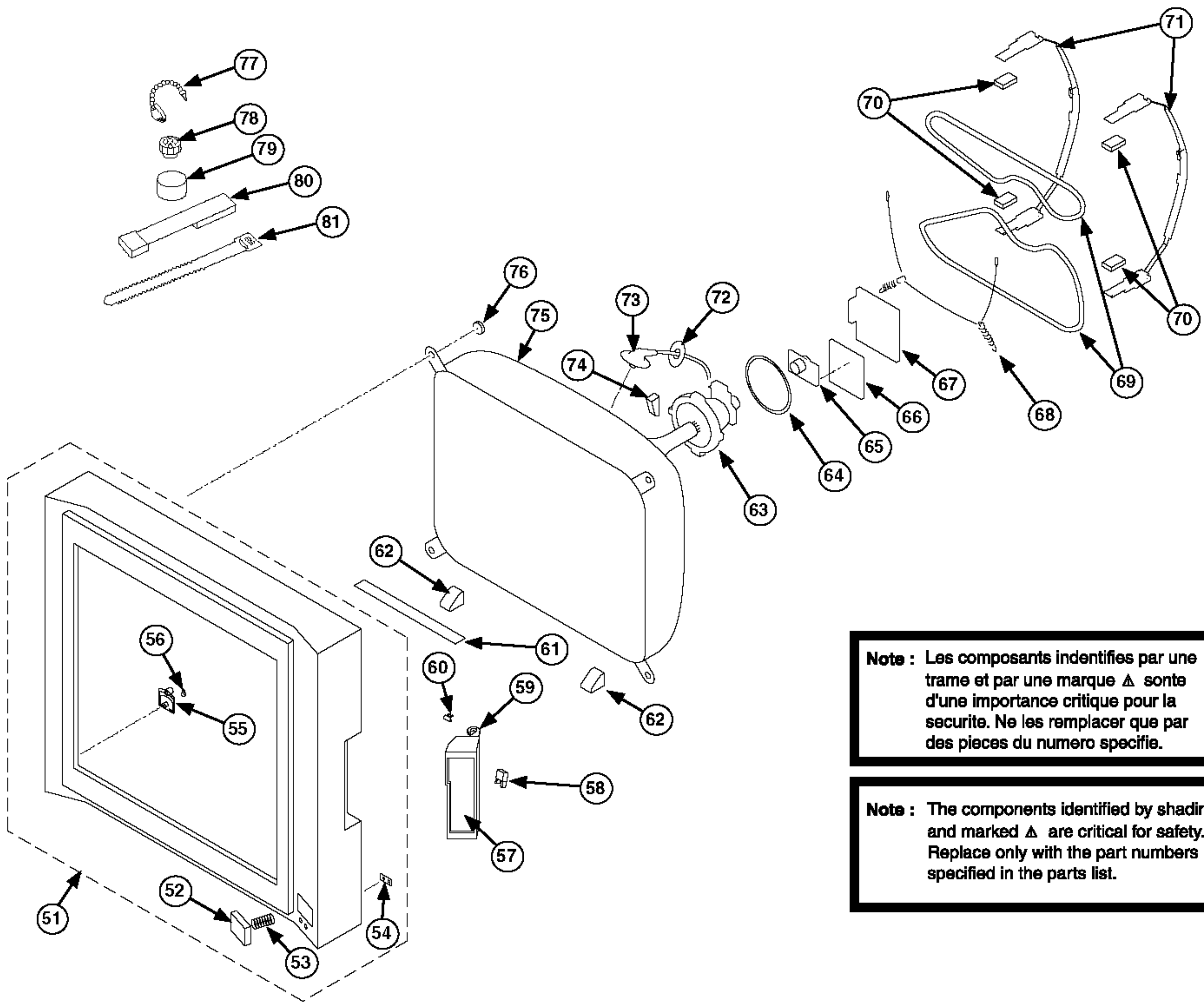


6-2. PICTURE TUBE



Note : Les composants identifiés par une trame et par une marque Δ sont d'une importance critique pour la sécurité. Ne les remplacer que par des pièces du numéro spécifié.

Note : The components identified by shading and marked Δ are critical for safety. Replace only with the part numbers specified in the parts list.

REF.NO.	PART.NO	DESCRIPTION	REMARK	REF.NO.	PART.NO	DESCRIPTION	REMARK
51	*X-4040-352-1	BEZNET ASSY (KV-28FX66)	52-56	63	Δ 8-451-521-21	DEFLECTION YOKE (Y28RVC3-B2) (KV-28FX66)	
	*X-4040-335-1	BEZNET ASSY (KV-32FX66)			Δ 1-451-480-22	DEFLECTION YOKE (Y32RVC2) (KV-32FX66)	
52	4-205-699-03	POWER BUTTON (KV-28FX66)		64	1-419-363-11	COIL, NA ROTATION (RT200) (KV-28FX66)	
	4-205-720-02	POWER BUTTON (KV-32FX66)			1-452-896-11	COIL, NA ROTATION (RT200) (KV-32FX66)	
53	4-202-964-11	SPRING (KV-28FX66)		65	8-453-011-11	NECK ASSY, (NA299-M)	
	4-204-426-01	SPRING (KV-32FX66)		66	*A-1300-627-A	VM BOARD, COMPLETE	
54	4-205-698-02	GUIDE, LIGHT		67	*A-1300-578-A	C BOARD, COMPLETE	
55	4-088-950-01	BUTTON LOCATOR		68	4-200-433-01	SPRING, EXTENSION (KV-28FX66)	
56	4-088-949-01	GUIDE LIGHT, LOCATOR			4-369-318-21	SPRING, TENSION (KV-32FX66)	
57	4-205-696-31	DOOR (KV-28FX66)		69	Δ 1-424-886-11	COIL, DEGAUSSING (KV-28FX66)	
	4-206-541-11	DOOR (KV-32FX66)			Δ 1-424-888-11	COIL, DEGAUSSING (KV-32FX66)	
58	4-047-464-01	CATCHER, PUSH		70	4-203-390-71	CUSHION, DGC (KV-28FX66)	
59	*4-205-695-02	DOOR BRACKET (KV-28FX66)			4-203-390-11	CUSHION, DGC (KV-32FX66)	
	4-206-723-02	DOOR BRACKET (KV-32FX66)		71	*4-057-303-01	HOLDER, DGC (KV-28FX66)	
60	4-025-743-01	SPRING, TORSION (KV-28FX66)			*4-204-768-01	HOLDER, DGC (29") (KV-32FX66)	
	4-025-725-01	DOOR SPRING (KV-32FX66)		72	4-202-693-01	HOLDER, HV CABLE (KV-28FX66)	
61	4-203-128-41	SHEET, BLOTTING (KV-28FX66)			*4-203-022-01	HOLDER, HV (KV-32FX66)	
	4-204-865-01	SHEET, BLOTTING (KV-32FX66)		73	Δ 1-251-946-21	CAP ASSY, HIGH-VOLTAGE (KV-28FX66)	
62	*4-203-098-01	SUPPORTER, CRT (KV-32FX66)			Δ 1-251-374-32	CAP ASSY, HIGH-VOLTAGE (KV-32FX66)	