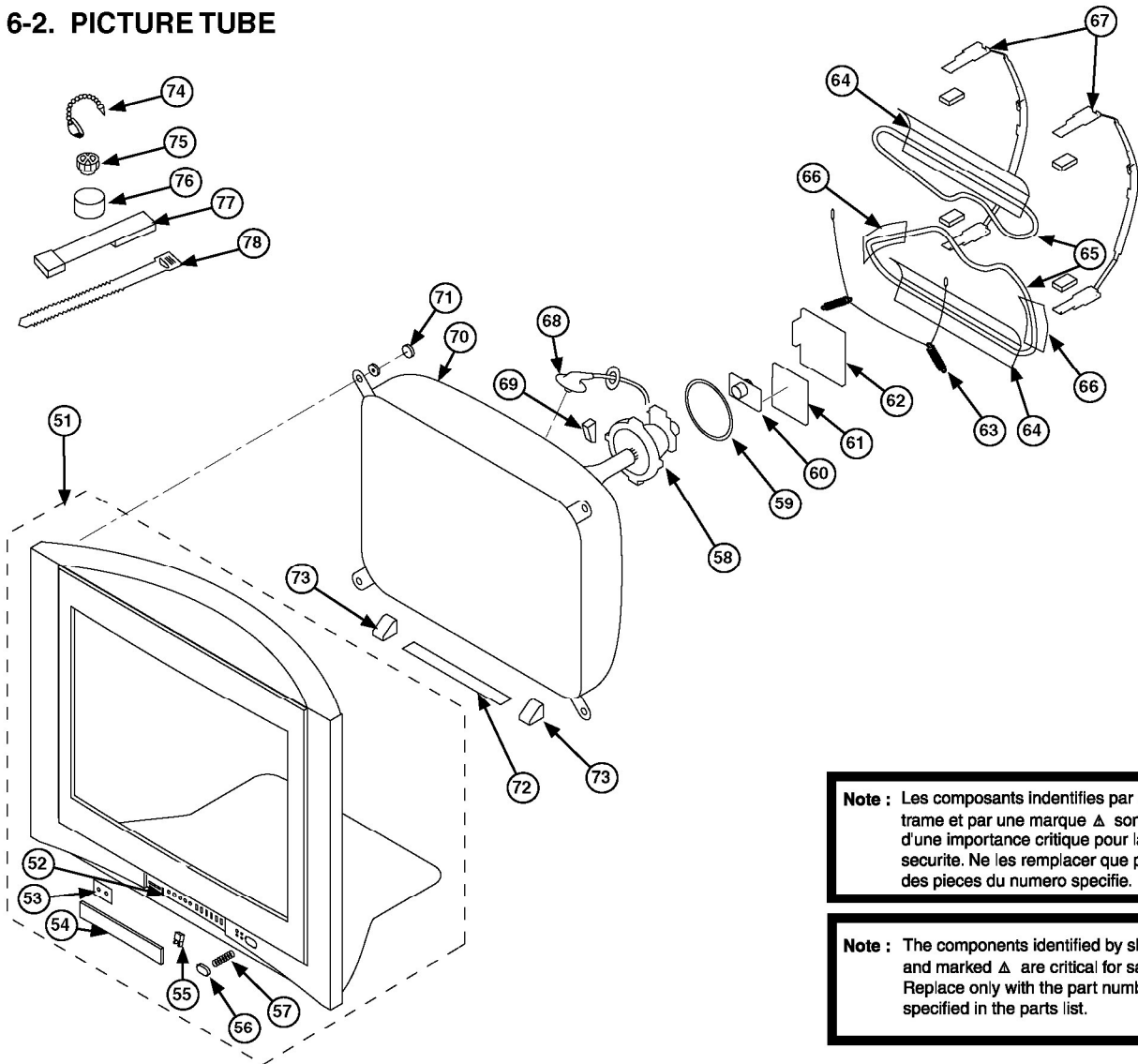


## 6-2. PICTURE TUBE



**Note :** Les composants identifiés par une trame et par une marque Δ sont d'une importance critique pour la sécurité. Ne les remplacer que par des pièces du numéro spécifié.

**Note :** The components identified by shading and marked Δ are critical for safety. Replace only with the part numbers specified in the parts list.

REF.NO.	PART.NO	DESCRIPTION	REMARK	REF.NO.	PART.NO	DESCRIPTION	REMARK
51	X-4043-188-1	BEZNET ASSY KV-28FQ86B/E	52-57	65	△ 1-424-886-11	COIL, DEGAUSSING (KV-28FQ86)	
	X-4043-184-1	BEZNET ASSY KV-32FQ86B/E/K	52-57		△ 1-424-888-11	COIL, DEGAUSSING (KV-32FQ86)	
	X-4041-364-2	BEZNET ASSY KV-32FQ86U	52-57	66	*4-392-534-21	CUSHION, DGC (KV-32FQ86)	
52	*4-087-533-01	MULTIBUTTON		67	*4-204-812-02	HOLDER, DGC (25") (KV-28FQ86)	
53	4-087-530-01	GUIDE, LIGHT			*4-204-768-02	HOLDER, DGC (29") (KV-32FQ86)	
54	4-093-827-01	DOOR (KV-28FQ86)		68	△ 1-251-946-11	CAP ASSY, HIGH-VOLTAGE (KV-32FQ86)	
	4-093-897-01	DOOR (KV-32FQ86)			△ 1-251-946-21	CAP ASSY, HIGH-VOLTAGE (KV-28FQ86)	
55	4-085-507-03	SPRING, DOOR		69	3-704-495-03	SPACER, DY	
56	4-087-527-01	POWER BUTTON		70	△ 8-735-099-05	PICTURE TUBE (W66LLX060X) KV-28FQ86	
57	4-204-426-01	SPRING			△ 8-735-079-05	PICTURE TUBE (W76LLZ060X) KV-32FQ86	
58	△ 8-451-521-31	DEFLECTION YOKE (Y28RVC3-L2) (KV-28FQ86)		71	4-046-765-12	SCREW, TAPPING 7+CROWN WASHER	
	△ 1-451-480-22	DEFLECTION YOKE (Y32RVC2) (KV-32FQ86)		72	4-204-666-01	SHEET, BLOTING	
59	1-419-363-11	COIL, NA ROTATION		73	*4-206-160-01	SUPPORT CRT (KV-28FQ86)	
60	△ 8-453-011-11	NECK ASSY, (NA299-M)			*4-087-590-03	SUPPORT CRT (KV-32FQ86)	
61	*A-1405-620-A	VM BOARD, COMPLETE		74	4-308-870-00	CLIP, LEAD WIRE	
62	*A-1405-610-A	C BOARD, COMPLETE		75	1-452-094-00	MAGNET, ROTATABLE DISK; 15MM Ø	
63	4-369-318-21	SPRING, TENSION		76	1-452-032-00	MAGNET, DISK; 10MM Ø	
64	*4-203-390-11	CUSHION, DGC (KV-28FQ86)		77	X-4387-214-1	PERMALLOY, CORRECTION	
	*4-095-593-01	CUSHION, DGC (KV-32FQ86)		78	3-701-007-00	BAND, BINDING	