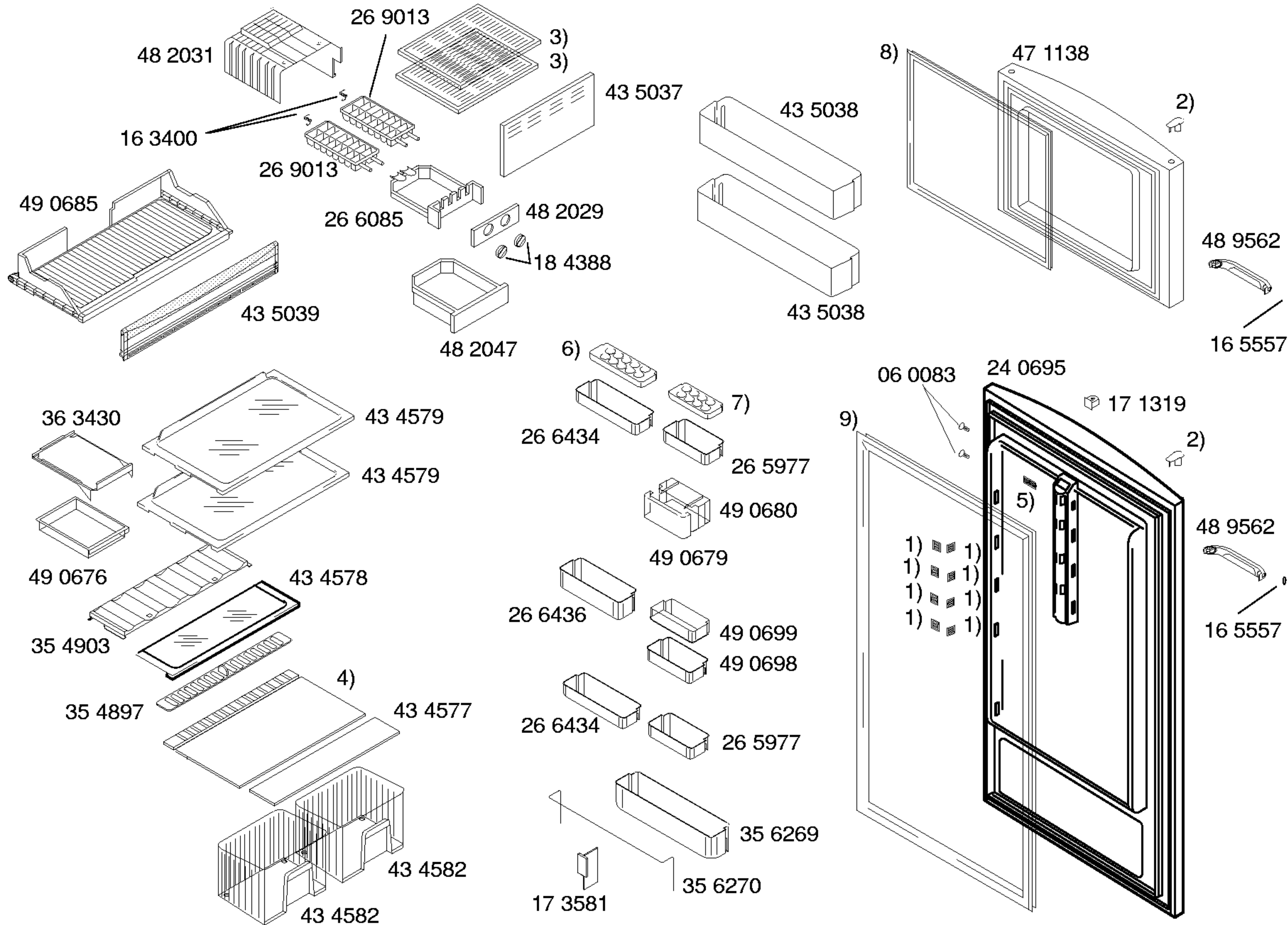


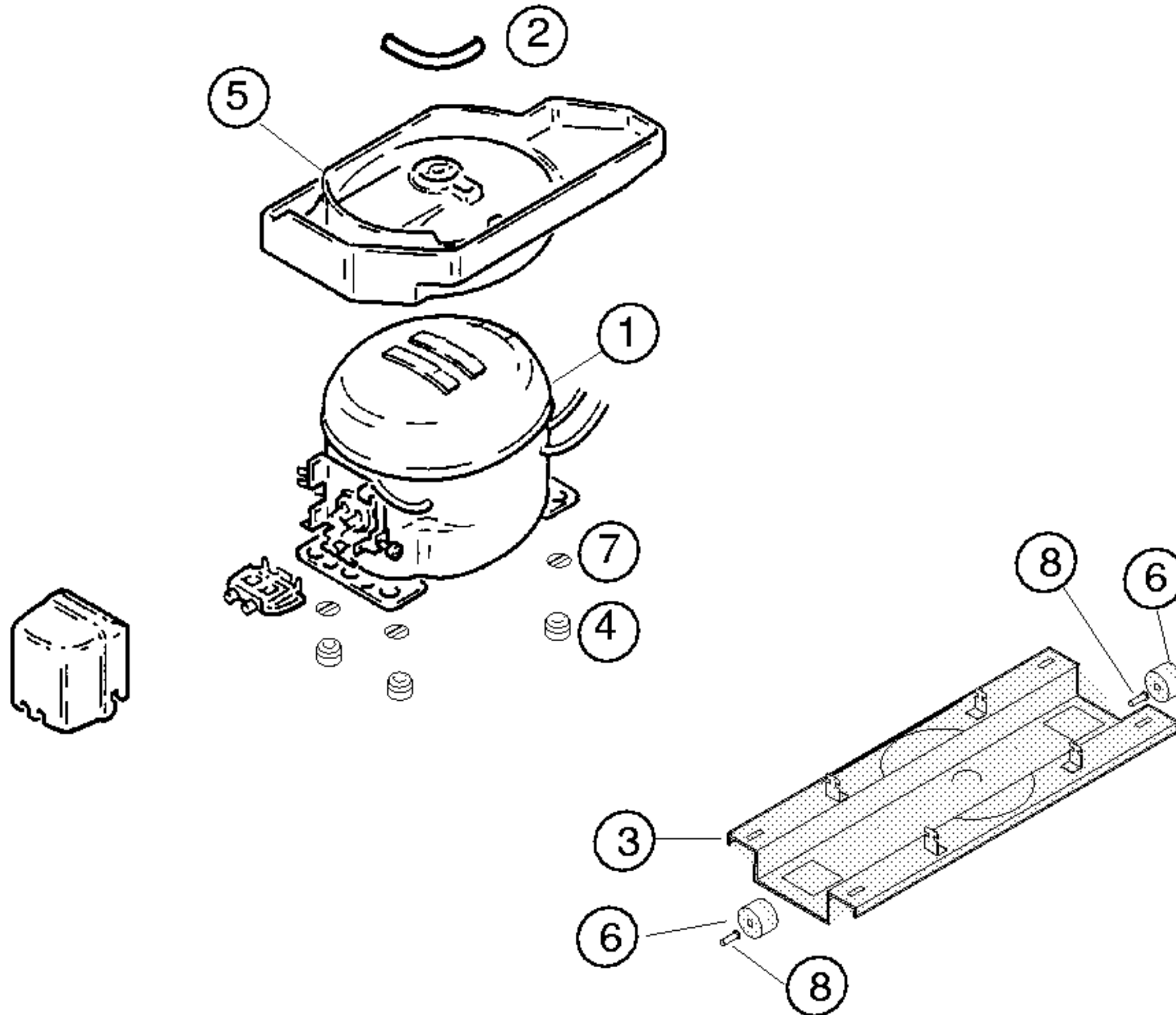
Mat. - Nr. - Konstante
3740
Gebrauchsanweisung
58 7168

- 1) 17 1312
- 2) 36 9816
V01,V02
- 3) 36 9815
V01,V02
43 8726
V03
- 4) 49 1665
- 5) 18 8196
- 6) 36 9905
- 7) 18 8194
- 8) 18 8188
- 9) 42 0644
- 10) 41 8128
- 11) 42 1601
- 12) 42 1601
- 13) 42 1602
- 14) 42 1516



Mat. - Nr. - Konstante
 3740

- 1) 41 6843
- 2) 17 1321
- 3) 49 0872
- 4) 36 1076
- 5) 41 6844
- 6) 26 7198
- 7) 26 7186
- 8) 47 1878
- 9) 24 1272



Pos.	V02		
	Aspera	Danfoss	
	NBT 1118Y	NLE15KK4	
1	14 3334	14 3602	
2	42 0376		
3	35 4583		
4	16 3427		
5	36 3166	49 1201	
6	17 1318		
7	17 1519		
8	18 1014		
9			
10			
11			
12			

TECHNISCHE DATEN/TECHNICAL DATA/TEKNIK BİLGİLER			
		V02	
Verdichter/Compressor/Kompresör Typ/Type/Tip Förderleistung/Delivery/Verim/h Anlaufstrom/Starting current/Giris akimi Widerstand/Resistance/Rezistans Hi/ Hi/aux.	Aspera NBT 1118Y 11 16.4	Danfoss NLE15KK4	
Temp.Reyler/Thermostat/Termostat Typ/Type/Tip Reglerstellung/Position/Termostat pozisyonu Schaltwerte/Acma kapama degerleri Valeurs de commutation/Termostat degeri (..abtaven' od)		Elektronisch	
Füllmenge/Fill. quantity/ Dolum miktarı	R600a	g	*
Anschlusswert/Comm. load/Giris gucu	W	150	
Heizung/Heater/Rezistans Widerstand/Resistance/Direnc Leistung/Power/Guc (Min Annehmbare Werte in 220V)	Ω W	Verdampfer 0.38 145/230	Ablaufrinne 1.4 37.5/230 Klappe 13.49 4/230
Ventilador/Blower/Vantilatör Widerstand/Resistance/Rezistans	Ω	Verdichter 0.61	Verdampfer 0.41
Magnetventil/Magnetic valve/Manyetik valf Widerstand/Resistance/Rezistans Spannung/Voltage/Gerilim	Ω V		
Temp.Reyler/Thermostat/Termostat			

* Siehe Typenschild/Mamul etiketine bakiniz