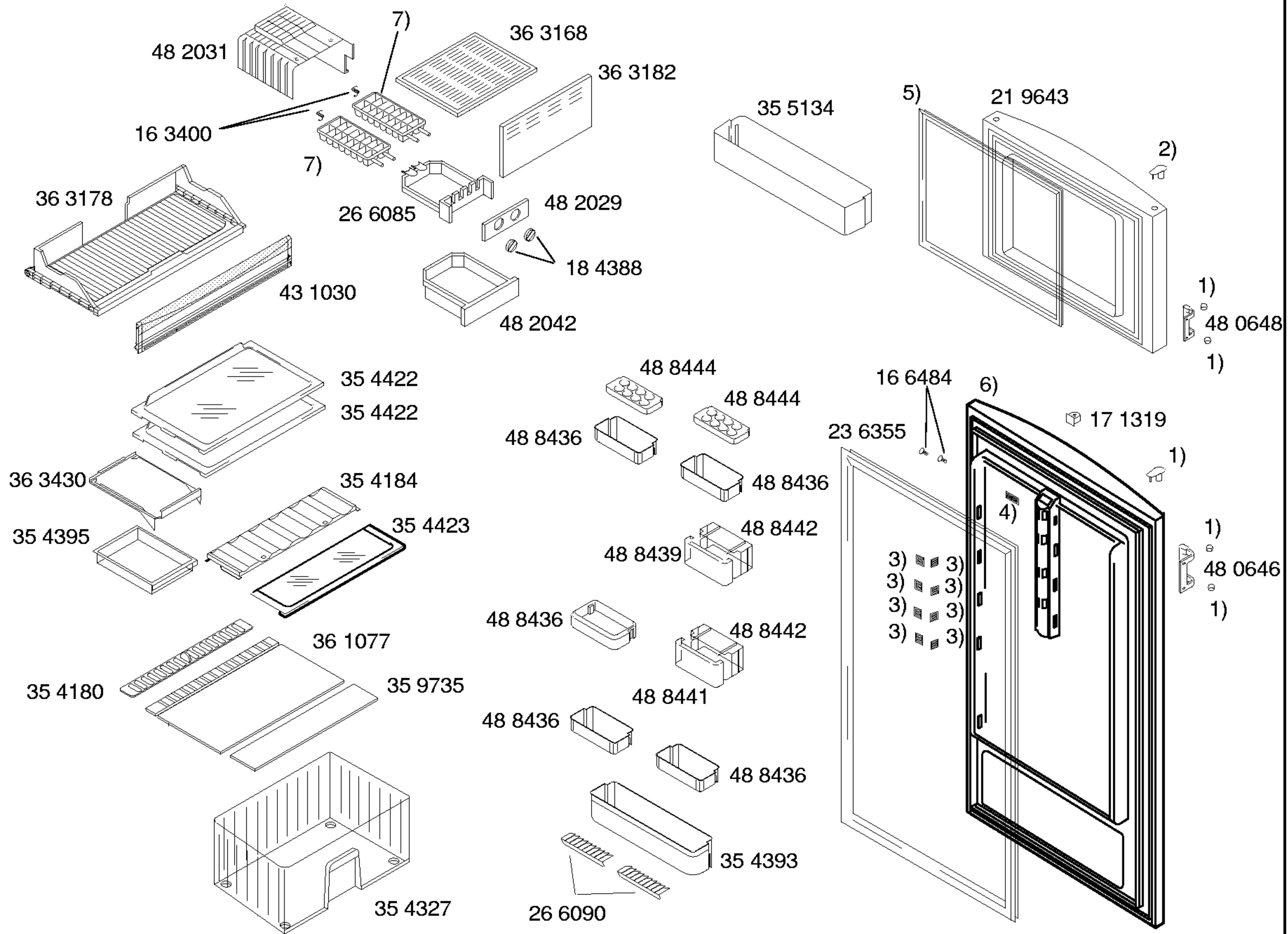
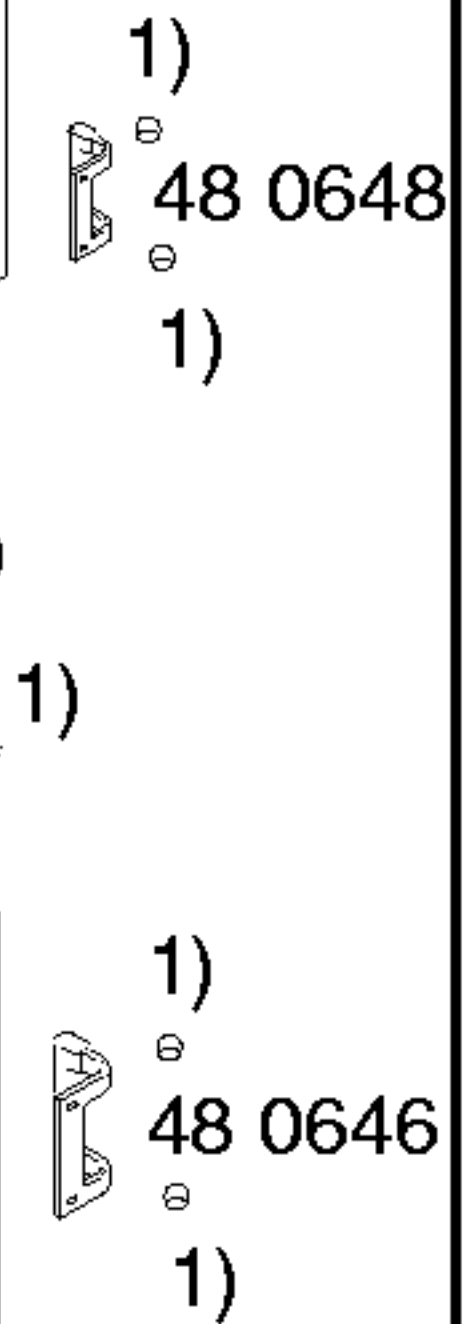


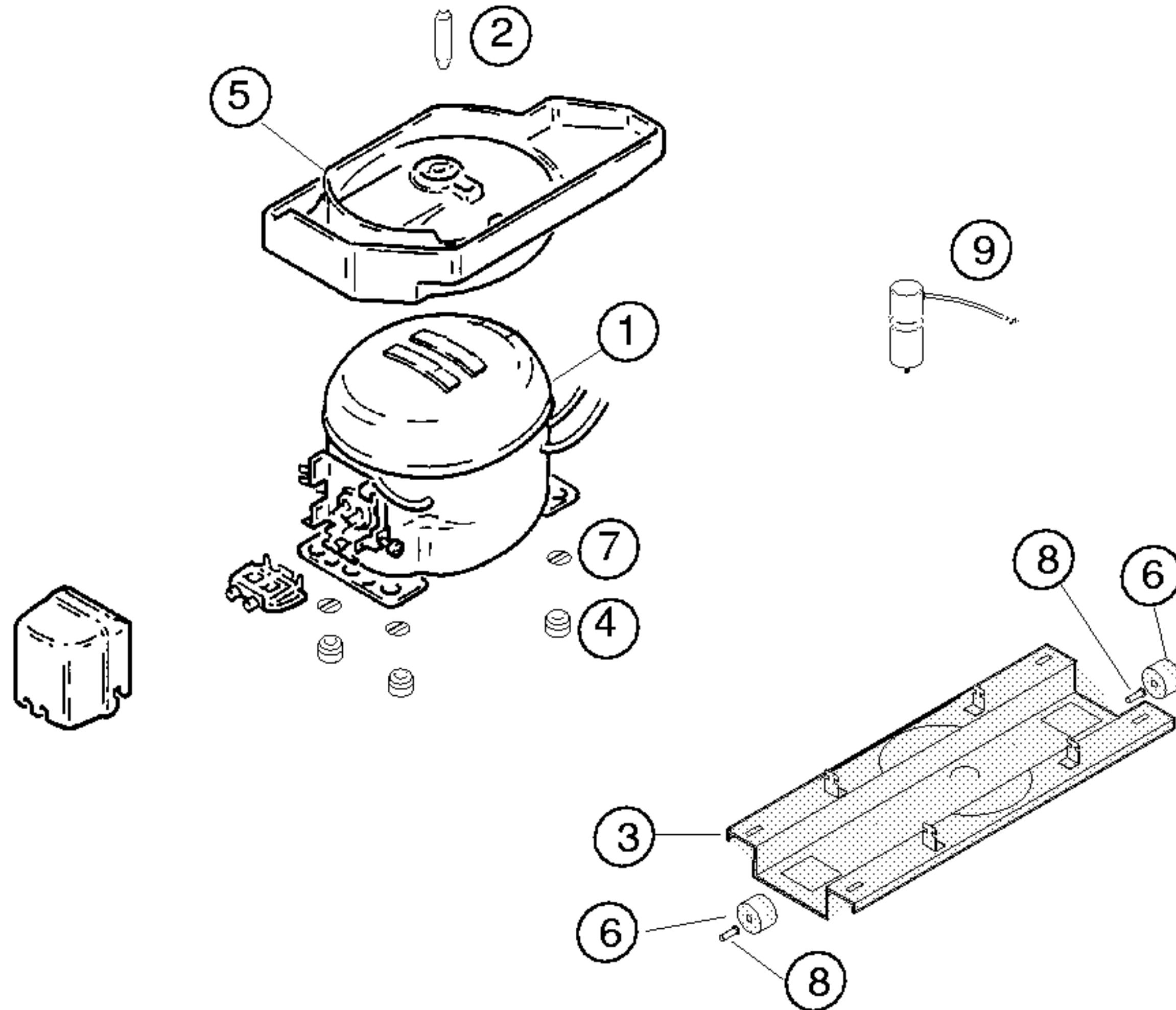
Gebrauchsanweisung
 58 3474

- 1) 17 1312
- 2) 36 3139
- V01
- 36 9821
- V02,V03,V04,V05
- V06
- 3) 36 3136
- V01
- 36 9818
- V02,V03,V04,V05
- V06
- 4) 16 5552
- 5) 18 8196
- 6) 17 6137
- 7) 18 8197
- V01,V02,V03,V04
- V05
- 41 8128
- V06
- 8) 18 8194
- 9) 18 8188
- 10) 18 8191
- 11) 48 8433
- V02,V03,V04
- 12) 48 4350
- V01,V02,V03,V04
- V05
- 48 9131
- V06



- 1) 16 5557
- 2) 17 1321
- 3) 41 6843
- 4) 41 6902
- 5) 21 6863
- V01,V02,V03,V04
- 21 8854
- V05,V06
- 6) 23 9202
- 7) 26 9013
- V01,V02,V03,V04
- V05
- 48 9738
- V06





Pos.	V01,V02	V03,4,5	V06
	Aspera NBT 1116Y	Mats. DA110E	
1	14 2193	14 2303	
2	18 4389		41 8170
3	35 4158		
4	16 3427		
5	36 3166	26 5327	
6	17 1318		
7	17 1519		
8	18 1014		
9	17 4093		
10			
11			
12			

TECHNISCHE DATEN/TECHNICAL DATA/TEKNIK BİLGİLER			
	V01,V02	V03,4,5,6	
Verdichter/Compressor/Kompresör Typ/Type/Tip Förderleistung/Delivery/Verim/h Anlaufstrom/Starting current/Giris akimi A Widerstand/Resistance/Rezistans Ha/ Hi/aux. Ω	Aspera NBT1116Y 7	Mats. DA110E	
Temp.Reyler/Thermostat/Termostat Typ/Type/Tip Reglerstellung/Position/Termostat pozisyonu Schaltwerte/Acma kapama degerleri ..ein/acma °C Valeurs de commutation/Termostat degeri ..aus"/kapama (..abtaven' od) ..alarm'	Elektronisch	Danfoss D77B62 +4.5 +4.5 -28 -18	
Füllmenge/Fill. quantity/ Dolum miktarı R600a g	*	*	
Anschlusswert/Comm. load/Giris gucu W	160	*	
Heizung/Heater/Rezistans Widerstand/Resistance/Direnc Ω Leistung/Power/Guc (Annehmbare min Werte in 220V) W	Verdampfer 160	Ablaufrinne 48	Klappe 4
Ventilador/Blower/Vantilatör Widerstand/Resistance/Rezistans Ω	Verdampfer		
Magnetventil/Magnetic valve/Manyetik valf Widerstand/Resistance/Rezistans Ω Spannung/Voltage/Gerilim V			
Temp.Reyler/Thermostat/Termostat			

* Siehe Typenschild/Mamul etiketine bakiniz