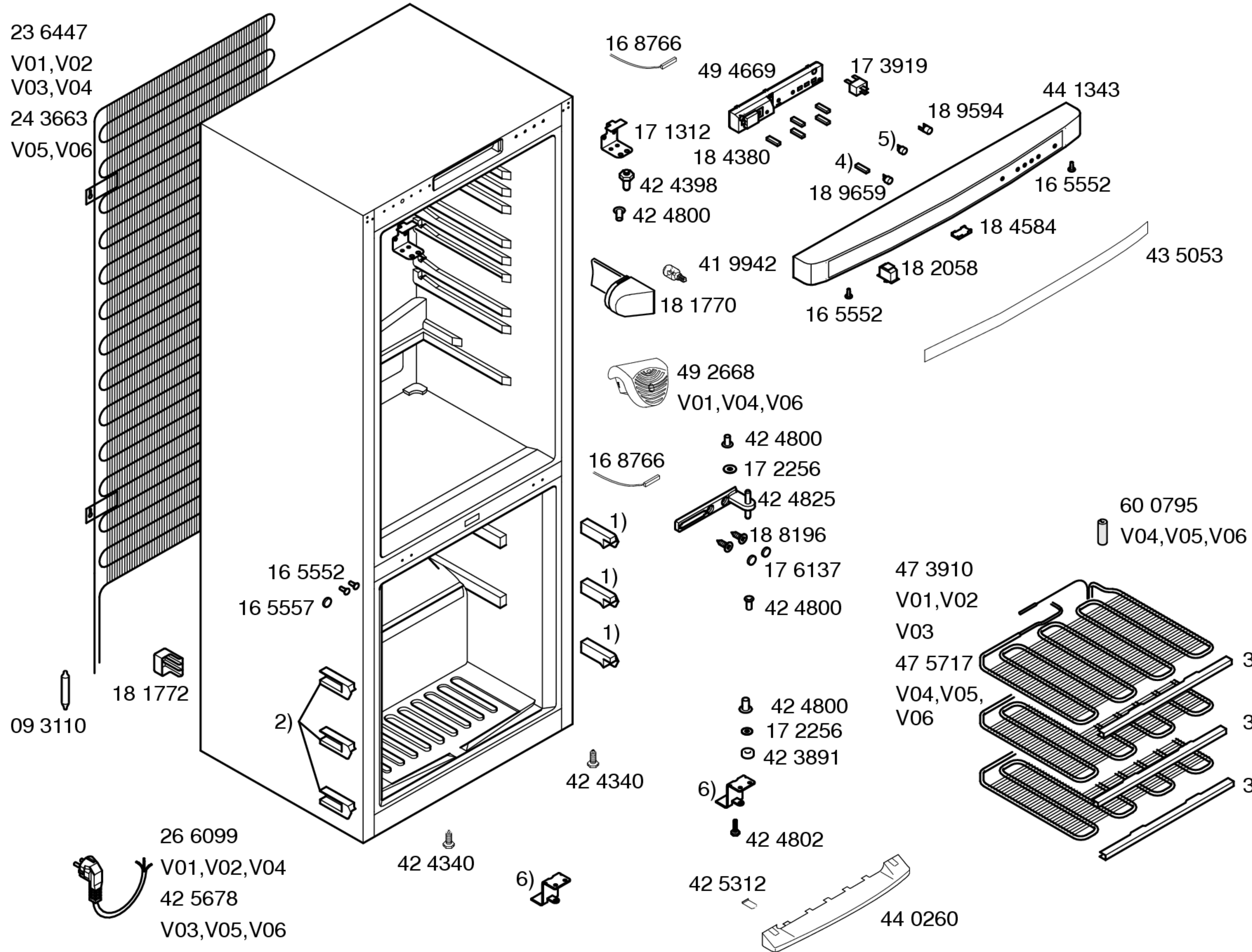


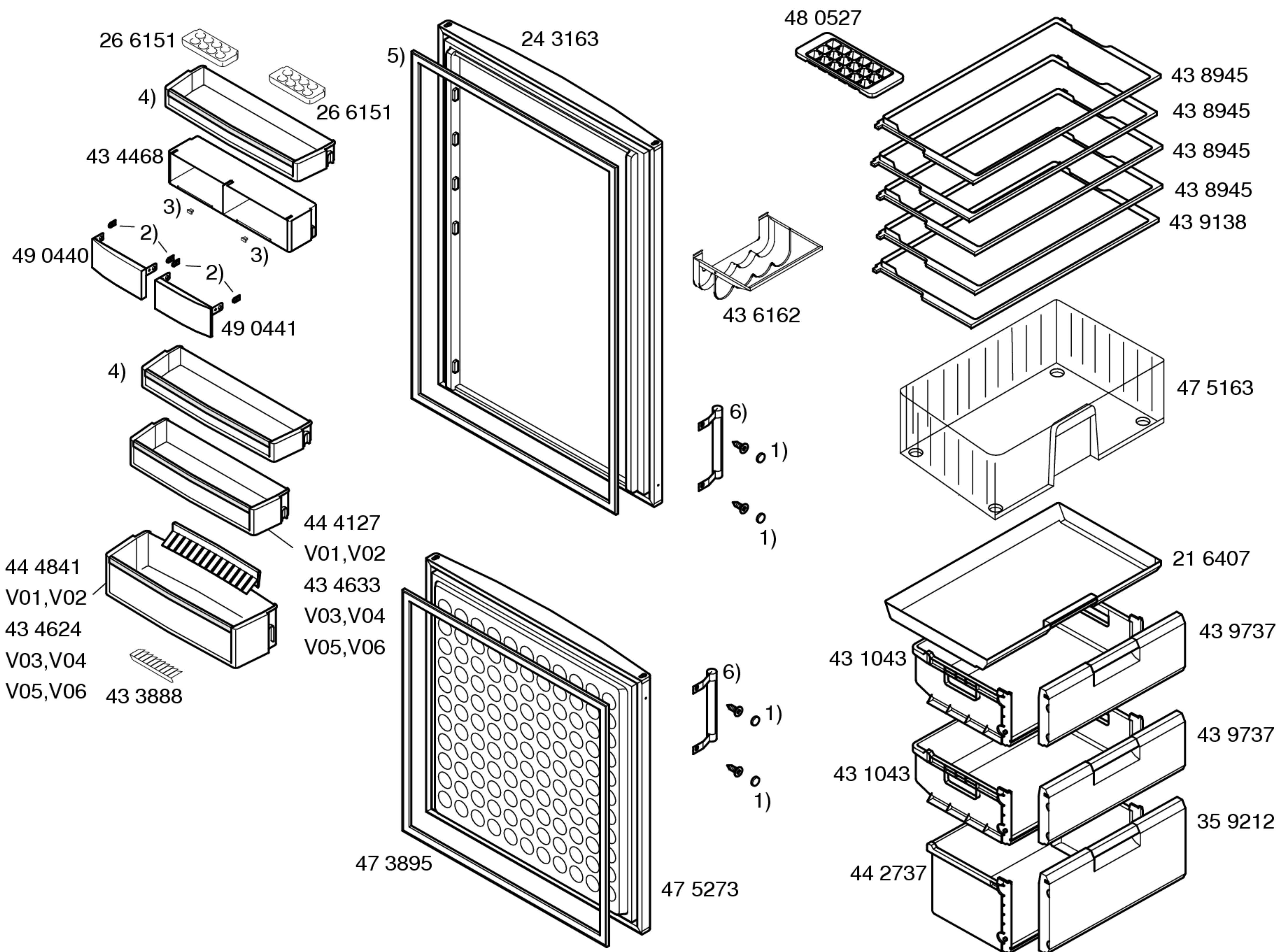
23 6447
 V01,V02
 V03,V04
 24 3663
 V05,V06

Mat. - Nr. - Konstante
 3740

Gebrauchsanweisung
 59 8339
 V01,V04
 (FR)
 59 8340
 V02,V03,V05,V06
 (DE,FR,IT,NL,SV)

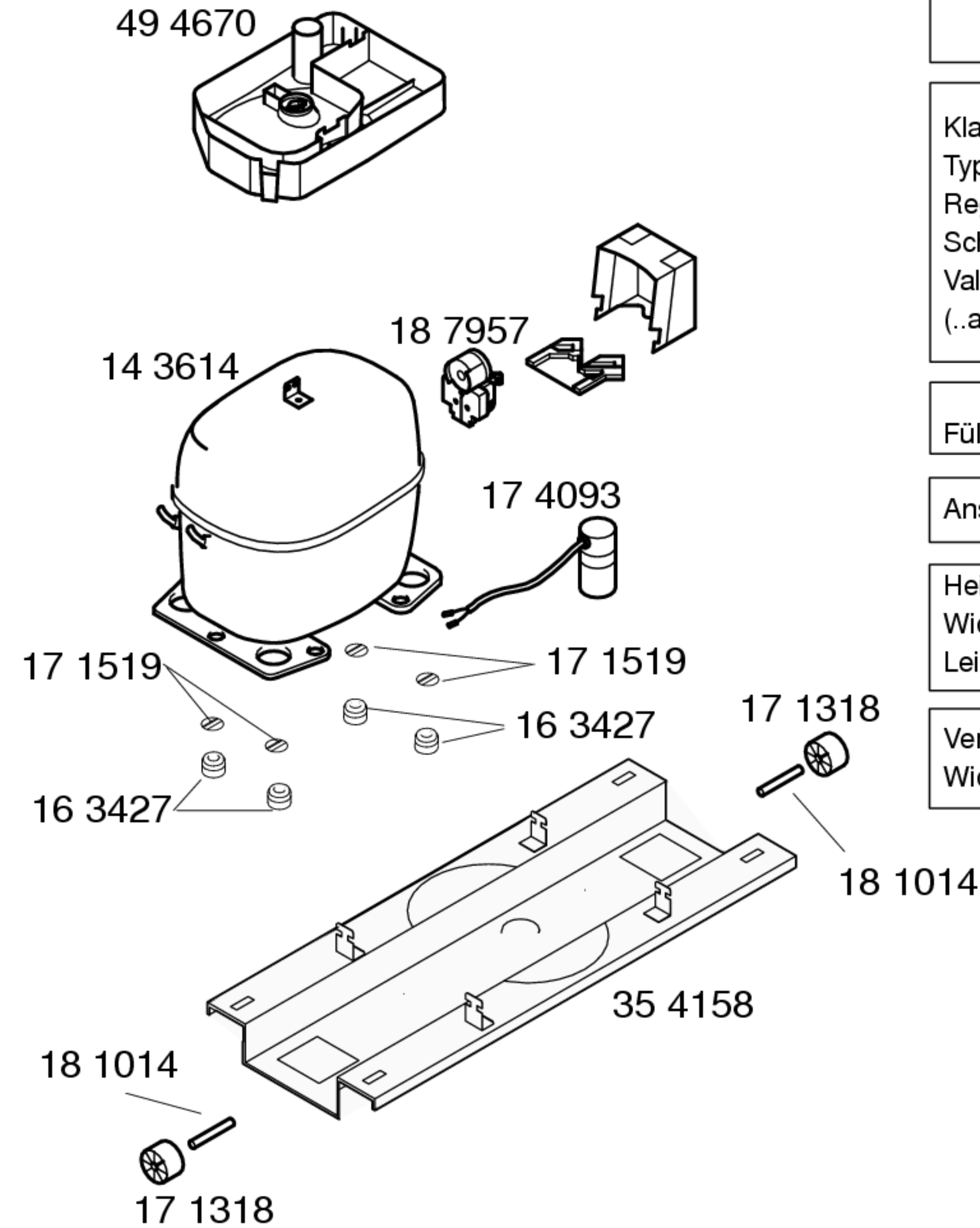
- 1) 18 3821
- 2) 18 3822
- 3) 36 2472
- 4) 18 4433
- 5) 18 9658
- Thermometer
 41 7877
 V01,V04,V06
- 6) 42 8184





Mat. - Nr. - Konstante
 3740

- 1) 16 5557
 V01,V02,V03
 V04,V05
 42 4814
 V06
- 2) 42 0752
- 3) 42 4431
- 4) 43 9925
 V01,V02
 43 4625
 V03,V04,V05
 V06
- 5) 24 2232
 V01,V02
 24 2286
 V03,V04,V05
 V06
- 6) 48 0646
 V01,V02,V03
 V04,V05
 64 0503
 V06



TECHNISCHE DATEN/TECHNICAL DATA/DONNEES TECHNIQUES/DATOS TECNICOS			
Verdichter/Compressor/Compresseur/Compresor Typ/Type/Tipo Förderleistung/Delivery/Debit/Aspiración l/h Anlaufstromm/Starting current/Cour.démarrage/Int.arranque A Widerstand/Resistance/Resistencia. Ha/main/prin. Ohm Hi/aux.	Matsushita DG125E		
Klape Therm./Thermostat/Termostat Typ/Type/Tipo Reglerstellung/Position/Conexión Schaltwerte/Switching values/ ..ein/conex.°C Valeurs de commutation/Desconex. ..aus"/descon. (..abtaffen' od) ..alarm'			
Füllmenge/Fill. quantity/Charge/Carga R600	g	80	
Anschlusswert/Comm. load/Puiss. Connect./Potenc.	W		
Heizung/Heater/Chauflage/Resistenc.descong. Widerstand/Resistance/Resistencia Leistung/Power/Puissance/Potencia	KΩ W		
Ventilador/Blower/Ventilateur/Ventilador Widerstand/Resistance/Resistencia	KΩ		

Mat. – Nr. – Konstante
 3740