

Onderdelenlijst
(59556470) Spare parts list K 720 *MX

DE

HINWEISE:

Nicht positionierte Bauteile sind keine Ersatzteile!

Die Schreibweise der Teilenummer, z.B. 75456380, entspricht der Teilenummer 7.545-638.0.

Mengenangaben:

Die Mengenangaben in der Ersatzteilliste entsprechen den in der Baugruppe verbauten Stückzahlen der Bauteile.

Meterware:

Ersatzteile welche als Meterware geliefert werden sind auf Einbaulänge selbst zu kürzen. Die Stückzahlen sind als Mindestbestellmenge =1m angegeben und müssen je nach Bedarf auf weitere volle Meterzahlen erhöht werden.

Versionen/ Werknummern:

Sind Versionen oder Werknummern in der Ersatzteilliste angegeben, ist anhand dieser vor Bestellung zu prüfen, welches Bauteil für ihr Gerät verwendet werden muss.

Lackierte Teile:

Bei Bestellungen von lackierten Teilen welche in der Ersatzteilliste nicht in verschiedenen Farben ausgewiesen sind, ist zusätzlich die Farbnummer oder Farbe mit anzugeben.

Technische Änderungen:

Technische Änderungen sowie das Recht der ausschließlichen Auswertung unseres geistigen Eigentums behalten wir uns vor.

EN

INSTRUCTIONS:

Non-positioned components are not spare parts!

The designation of the part number e.g. 75456380 is equal to 7.545-638.0.

Quantity details:

The quantity details in the spare parts list correspond to the number of pieces of the component installed in the assembly group.

Piece goods:

Spare parts that are sold as piece goods are to be cut to the desired length. The quantities have been indicated as minimum order quantity =1m and must be rounded off to the full meter figure depending on your requirements.

Version/ Plant numbers:

If version or plant numbers are mentioned in the spare parts list, then use the same to check before ordering which spare part needs to be used for your appliance.

Painted parts:

While ordering painted parts that are not mentioned in the spare parts list in their colour variations, please mention the colour number or the colour you require.

Technical changes:

We reserve the right to make technical changes as well as the right to exclusive use of our intellectual property.

FR

REMARQUES:

Les composants non affectés d'une position ne sont pas des pièces de rechange!

La désignation du numéro de pièce, par ex. 75456380, correspond au numéro de pièce 7.545-638.0.

Indications de quantité:

Les indications de quantité dans la liste de pièces de rechange correspondre aux nombres de pièces des composants utilisées dans la construction.

Matériel au mètre:

Les pièces de rechange qui sont livrées au mètre doivent être raccourcies à longueur souhaitée par l'acheteur même. Les nombres des pièces sont indiquées en quantité de commande minimale = 1m et doivent être augmentés selon le besoin à une chiffre de mètre complète.

Versions/ Numéros d'usine:

Lorsqu'il sont indiquées des versions ou des numéros d'usine dans la liste de pièces de rechange, vous devez vérifier que composant doit être utilisé pour votre appareil.

Pièces laquées:

Pour commander des pièces laquées, où les différentes couleurs ne sont pas indiquées dans la liste des pièces de rechange, vous devez indiquer en plus le numéro de la couleur ou seulement la couleur.

Modifications techniques:

Nous nous réservons la possibilité des modifications techniques ainsi le droit d'exploitation exclusive de notre propriété intellectuelle.

IT

AVVERTENZE:

I componenti non posizionati non sono dei pezzi di ricambio!

L'indicazione del codice pezzo, ad es. 75456380, corrisponde al codice pezzo 7.545-638.0

Indicazioni di quantità:

Le indicazioni di quantità riportate dall'elenco "parti di ricambio" corrispondono al numero delle singole componenti contenute nella rispettiva unità.

Merce a metro:

Le parti di ricambio fornite come "merce a metro" devono venire in seguito accorciate alla lunghezza necessaria per il montaggio. La quantità unitaria è indicata come "quantità minima di ordinazione = 1m" e deve all'occorrenza venire moltiplicata per il numero intero di metri necessari.

Versioni / Numeri di fabbricazione:

Quando l'elenco "parti di ricambio" riporta diverse versioni o numeri di fabbricazione, confrontare la versione o il numero di fabbricazione del ricambio desiderato con quelle/i presenti nell'elenco e indicarlo al momento dell'ordinazione.

Parti di ricambio verniciate:

Nel caso di ricambi verniciati, se l'elenco parti di ricambio non ne riporta espressamente i diversi colori, al momento dell'ordinazione è necessario indicare anche il colore o il numero del colore desiderato.

Modifiche tecniche:

Ci riserviamo il diritto di apportare modifiche tecniche così come il diritto di utilizzo esclusivo della nostra proprietà intellettuale.

ES

INDICACIONES:

Las piezas no colocadas no son piezas de repuesto!

La notación de los números de las piezas, p.ej. 75456380 corresponde al número de pieza 7.545-638.0.

Cantidades:

Las indicaciones de cantidades de la lista de piezas de repuesto corresponden al número de piezas montadas en el componente.

Mercancía por metros:

Las piezas de repuesto que se suministran por metros se pueden cortar al largo deseado. La unidad mínima de pedido es de = 1 m y el número de metros completos se puede aumentar según necesidad.

Versiones/números de fábrica:

Si se indica la versión o número de fábrica en la lista de piezas de repuesto, se debe comprobar en ella la pieza a usar para su aparato antes de realizar el pedido.

Piezas lacadas:

Al realizar pedidos de piezas lacadas que no estén indicadas en los diferentes colores en la lista de piezas de repuesto, se debe indicar también la referencia del color o el color.

Modificaciones técnicas:

Reservados los derechos de realizar modificaciones técnicas y aprovechar nuestra propiedad intelectual.

PL

WSKAZÓWKI:

Nie pozycjonowane elementy nie są częściami zamiennymi

Sposób zapisywania numeru części, np. 75456380, odpowiada numerowi części 7.545-638.0.

Dane ilości:

Dane ilości podane w liście części zamiennych odpowiadają liczbie sztuk podzespołów tworzących dany moduł.

Towar sprzedawany na metry:

Części zamienne dostarczane jako towar sprzedawany na metry po zamontowaniu należy samodzielnie skrócić do potrzebnej długości. Liczba sztuk podana jest jako minimalna ilość zamówienia = 1m i w zależności od potrzeb zwiększa się ją o kolejne pełne metry.

Wersje/ Numer zakładu:

Jeżeli w liście części zamiennych podane są wersje lub numery zakładu, przed zamówieniem na ich podstawie należy sprawdzić, który podzespół stosuje się w Państwa urządzeniu.

Części lakierowane:

W przypadku zamówień części lakierowanych, które w liście części zamiennych nie podano w wielu kolorach, należy dodatkowo zaznaczyć nr koloru lub kolor.

Zmiany techniczne:

Zastrzegamy sobie prawo do zmian technicznych oraz wyłącznego wykorzystywania naszej własności intelektualnej.

RU

УКАЗАНИЯ:

Не позиционированные детали не являются запасными частями.

Маркировка номера детали, например, 75456380, соответствует номеру детали 7.545-638.0.

Указание количества:

Количественные данные в списке запасных частей соответствуют числу компонентов, входящих в состав узлов.

Товар, продаваемый на метры:

Запасные части, продающиеся на метры, необходимо обрезать до нужной длины. Число изделий указано в виде минимального объема заказа = 1м и их количество можно округлить до требуемого по мере необходимости.

Варианты исполнения/заводские номера:

Если варианты исполнения или заводские номера указаны в списке запасных частей, то перед заказом необходимо проверить, какая деталь подходит для вашего устройства.

Лакированные детали:

При заказе лакированных деталей, варианты расцветки которых не указаны в списке запасных частей, необходимо дополнительно указать номер цвета или необходимый для вас цвет.

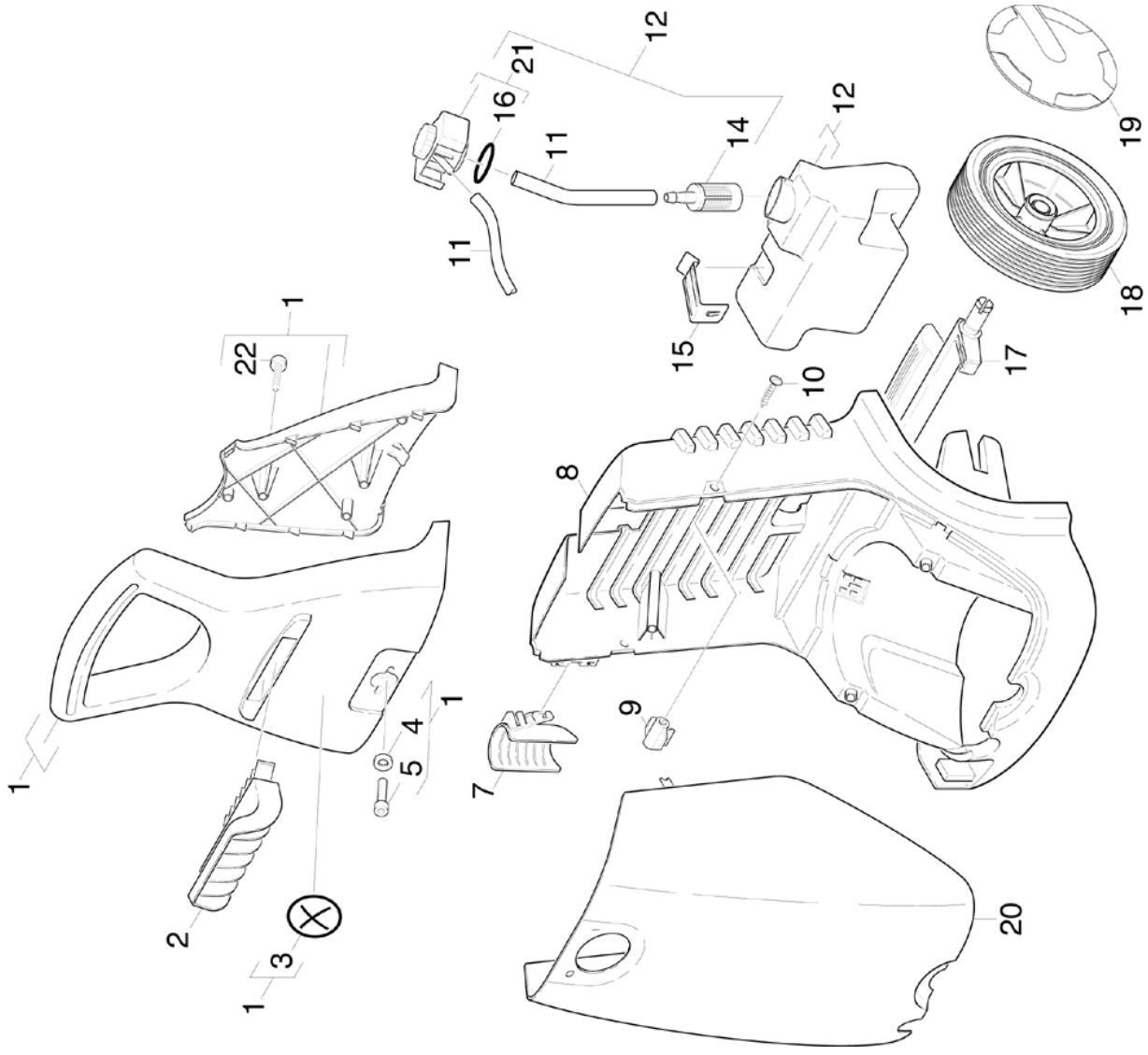
Технические изменения:

Мы оставляем за собой право на технические изменения, а также право на исключительное использование нашей интеллектуальной собственности.

Spare parts list K 720 *MX (59556470).....	6
10 Individual parts (01019040).....	7
20 Pump set (01068550).....	9
21 Cylinder head (01068560).....	10
8 Spare part set chemistry (28838620).....	12
22 Suction side (01068570).....	13
23 Delivery side (01069220).....	15
24 Piston (01068590).....	17
30 Motor (01123080).....	19
31 Ventilation (01123070).....	20
32 Transmission (01118180).....	22
40 Accessories (01467220).....	24
41 Hand trigger gun (01467230).....	25
19 Spare part set O-Ring seal 5x (28802960).....	27
42 Hand trigger gun (01484880).....	29
6 Spare part set O-Ring seal 5x (28802960).....	31
43 Hand trigger gun (01487670).....	33
6 Spare part set O-Ring seal 5x (28802960).....	35
44 Hand trigger gun (01038610).....	37
3 Spare part set O-Ring seal 5x (28802960).....	39
45 Hand trigger gun (01057740).....	41
46 Jet pipe (01467240).....	43
47 Surface cleaner (01489490).....	45
48 Surface cleaner (01102300).....	47
49 Surface cleaner (01490410).....	49
50 Water filter (01482670).....	51
50 Electric control box (01264870).....	53

Spare parts list K 720 *MX (59556470)

pos	Article no.	Description	from ser.nr.	up to ser.nr.
10	01019040	Individual parts	0000000000	0000000000
20	01068550	Pump set	0000000000	0000000000
30	01123080	Motor	0000000000	0000000000
40	01467220	Accessories	0000000000	0000000000
50	01264870	Electric control box	0000000000	0000000000



10 Individual parts (01019040)

ET/VT pos	Article no.	Description	Quantity	Selling Unit	from ser.nr.	up to ser.nr.	Fußnotentext
1	43210750	Handhold complete	1.000	ST	0000000000	0000000000	
2	50428400	Holder hose	1.000	ST	0000000000	0000000000	
3	53876200	Warning sticker-Prevent from freezing	1.000	ST	0000000000	0000000000	
X-X	4	73120260 Washer 6 -A2 ISO 7090	1.000	ST	0000000000	0000000000	
5	73063060	Oval head screw M6x16-4.8-A2E ISO 7045	1.000	ST	0000000000	0000000000	
X-X	7	50428460 Holder pistol	1.000	ST	0000000000	0000000000	
8	56052040	Housing chassis	1.000	ST	0000000000	0000000000	
9	50310870	Moulded part	2.000	ST	0000000000	0000000000	
10	63031250	Screw 5x20-Sonder In6Rd+Spitze	2.000	ST	0000000000	0000000000	
11	63882160	Hose DN 5	1.000	M	0000000000	0000000000	TO ORDER AS CUT GOODS
12	40710880	Tank complete	1.000	ST	0000000000	0000000000	
X-	14	57316520 Filter with weight	1.000	ST	0000000000	0000000000	
15	53370260	Plate spring	1.000	ST	0000000000	0000000000	
X-X	16	63625260 O-Ring seal 29,1 X 2,55 -NBR 70	1.000	ST	0000000000	0000000000	
17	51051910	Axle	1.000	ST	0000000000	0000000000	
X-X	18	64351960 Wheel D 180	2.000	ST	0000000000	0000000000	
X-X	19	64351970 Wheel cab zinc yellow	2.000	ST	0000000000	0000000000	
20	50690910	Cover only for replacement	1.000	ST	0000000000	0000000000	
21	40632240	Cap of a tank only for replacement	1.000	ST	0000000000	0000000000	
22	63032000	Screw 5x25-IN6RD	4.000	ST	0000000000	0000000000	

20 Pump set (01068550)

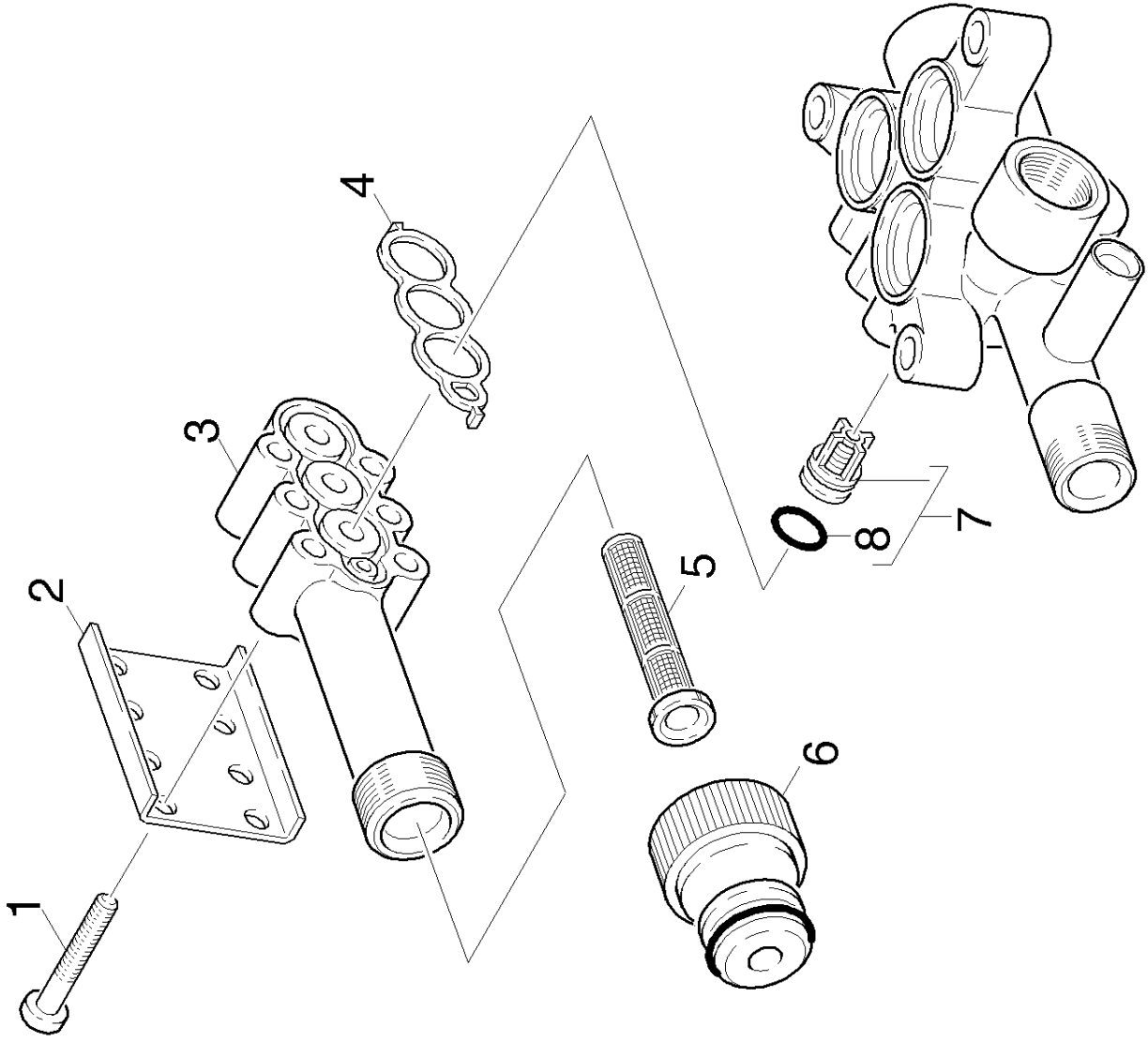
pos	Article no.	Description	from ser.nr.	up to ser.nr.
21	01068560	Cylinder head	0000000000	0000000000
22	01068570	Suction side	0000000000	0000000000
23	01069220	Delivery side	0000000000	0000000000
24	01068590	Piston	0000000000	0000000000

21 Cylinder head (01068560)

ET/VT pos	Article no.	Description	Quantity	Selling Unit	from ser.nr.	up to ser.nr.
1	45504910	Cylinder head only for replacement	1.000	ST	0000000000	0000000000
X-X	2	63628510 O-Ring seal 4 x 2 NBR 90	1.000	ST	0000000000	0000000000
X-X	3	55840910 Valve pin check valve	1.000	ST	0000000000	0000000000
	4	47690320 Nozzle insert	1.000	ST	0000000000	0000000000
	5	53322580 Helical spring	1.000	ST	0000000000	0000000000
	6	74019090 Sphere 7 G40 -1.4401 DIN 5401	1.000	ST	0000000000	0000000000
X-X	7	63621750 O-Ring seal 5,28x 1,78	1.000	ST	0000000000	0000000000
X-X	8	28838620 Spare part set chemistry	1.000	ST	0000000000	0000000000
	9	73061480 Screw M8x60 -8.8-R3R (In6Rd)	3.000	ST	0000000000	0000000000
X-X	10	63623840 O-Ring seal 9,0 x 1,5	2.000	ST	0000000000	0000000000
	11	51107140 Sleeve	1.000	ST	0000000000	0000000000
	12	63624510 O-Ring seal 8,0 x 1,0	1.000	ST	0000000000	0000000000
	13	40301140 Throttle complete	1.000	ST	0000000000	0000000000
	14	44700410 High pressure quick-fitting pipe union A	1.000	ST	0000000000	0000000000

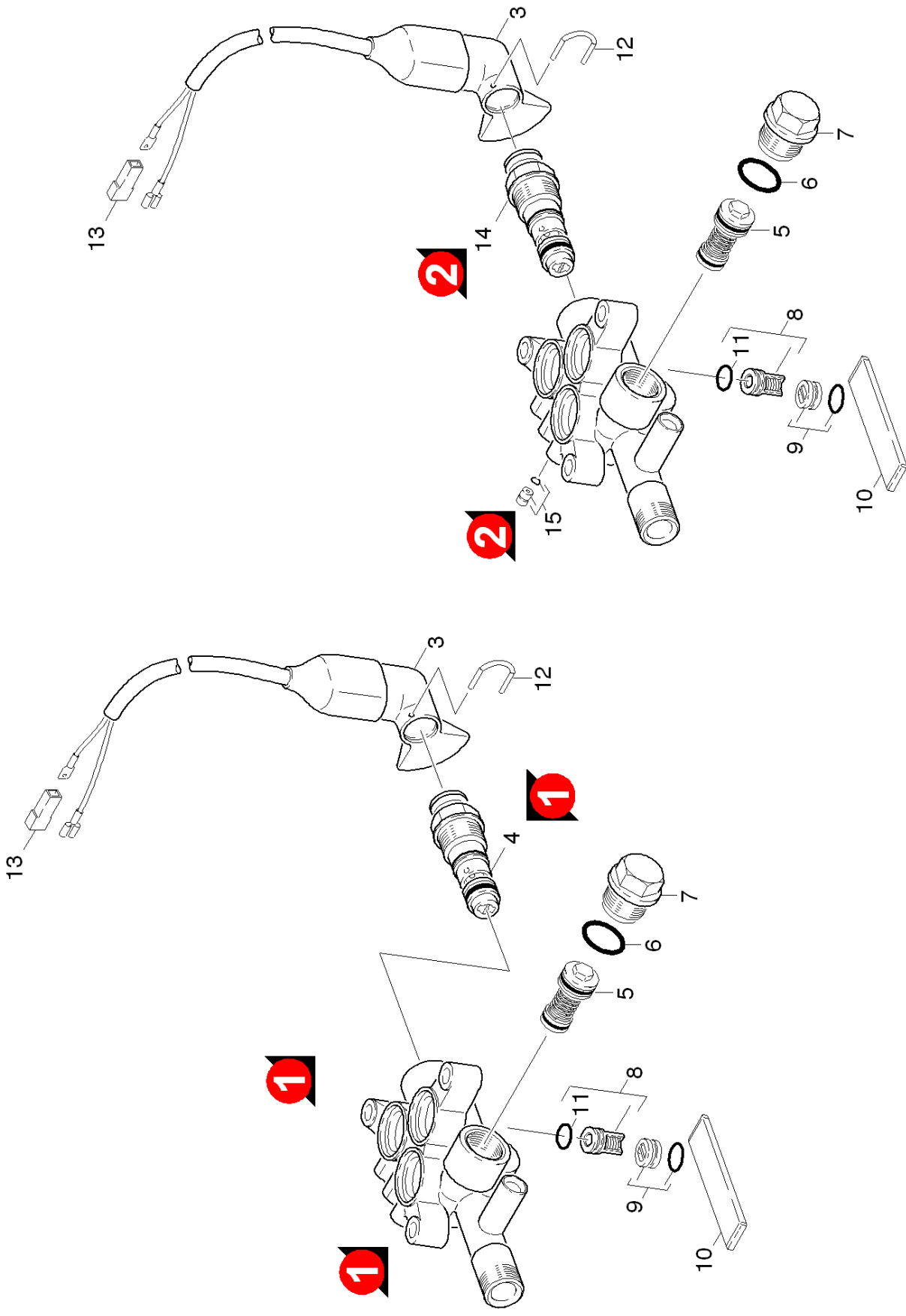
8 Spare part set chemistry (28838620)

ET/VT	pos	Article no.	Description	Quantity	Selling Unit
	10	51107140	Sleeve	1.000	ST
	20	53322580	Helical spring	1.000	ST
	30	53800140	Label	1.000	ST
	40	54434480	Nipple chemistry	1.000	ST
X-X	50	63621750	O-Ring seal 5,28x 1,78	1.000	ST
	60	63624510	O-Ring seal 8,0 x 1,0	1.000	ST
	70	74019090	Sphere 7 G40 -1.4401 DIN 5401	1.000	ST



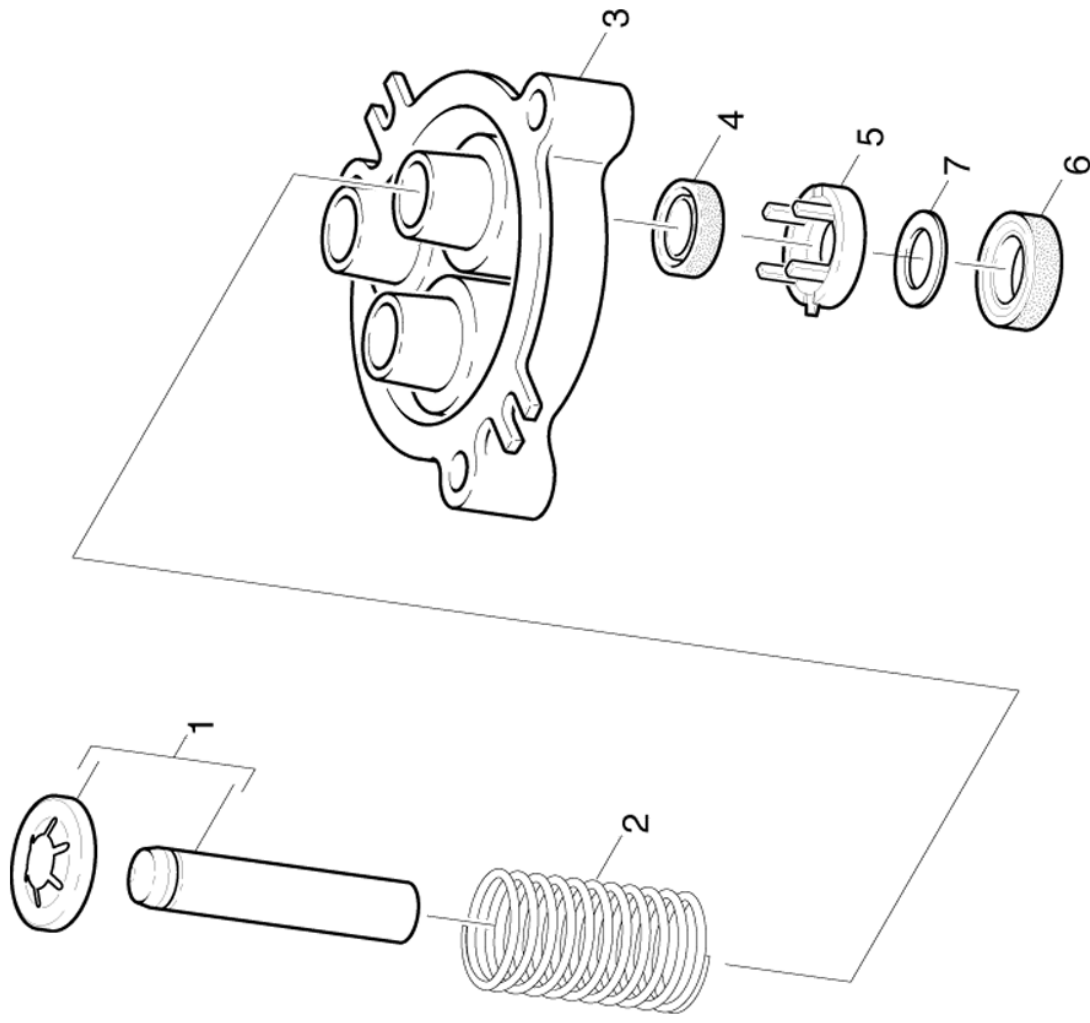
22 Suction side (01068570)

ET/VT	pos	Article no.	Description	Quantity	Selling Unit	from ser.nr.	up to ser.nr.
	1	73061290	Screw M6x40 -8.8-R3R (In6Rd)	1.000	ST	0000000000	0000000000
	2	50030680	Plate suction cover	1.000	ST	0000000000	0000000000
X-	3	50636160	Suction cover	1.000	ST	0000000000	0000000000
X-X	4	53651820	Profile gasket	1.000	ST	0000000000	0000000000
X-	5	57316200	Fine filter	1.000	ST	0000000000	0000000000
	6	64650310	Connection 3/4	1.000	ST	0000000000	0000000000
X-X	7	28848720	Valve (3 Stueck)	3.000	ST	0000000000	0000000000
X-X	8	63620770	O-Ring seal 10 x 2,2 NBR 70	3.000	ST	0000000000	0000000000



23 Delivery side (010692220)

ET/VT pos	Article no.	Description	Quantity	Selling Unit	from ser.nr.	up to ser.nr.
X-X	3	47440920 Switch complete only for replacement	1.000	ST	0000000000	0000000000
X-X	4	45531800 Control piston complete only for replace	1.000	ST	0000000000	0000163607
	5	45802740 Excess-current only for replacement	1.000	ST	0000000000	0000356135
	5	45803650 Excess-current	1.000	ST	0000356136	0000000000
X-X	6	63629030 O-Ring seal 16,0 X 2,0	1.000	ST	0000000000	0000000000
X-X	7	54111200 Screw plug	1.000	ST	0000000000	0000000000
X-X	8	28848720 Valve (3 Stueck)	3.000	ST	0000000000	0000000000
X-X	9	41320070 Drain plug only for replacement	3.000	ST	0000000000	0000000000
	10	50030620 Plate	1.000	ST	0000000000	0000000000
X-X	11	63620770 O-Ring seal 10 x 2,2 NBR 70	3.000	ST	0000000000	0000000000
	12	50371010 Hook	1.000	ST	0000000000	0000000000
	13	66475790 Insulation sheath	1.000	ST	0000000000	0000000000
X-X	14	45532680 Control piston complete	1.000	ST	0000000000	0000000000
	15	40301140 Throttle complete	1.000	ST	0000000000	0000000000
	100	28838950 Pump set K720MX/-S	1.000	ST		
Positionstext: / 4.580-365.0						
	100	77779990 Stockpiling discontinued	1.000	ST		
Positionstext: / 4.580-274.0						

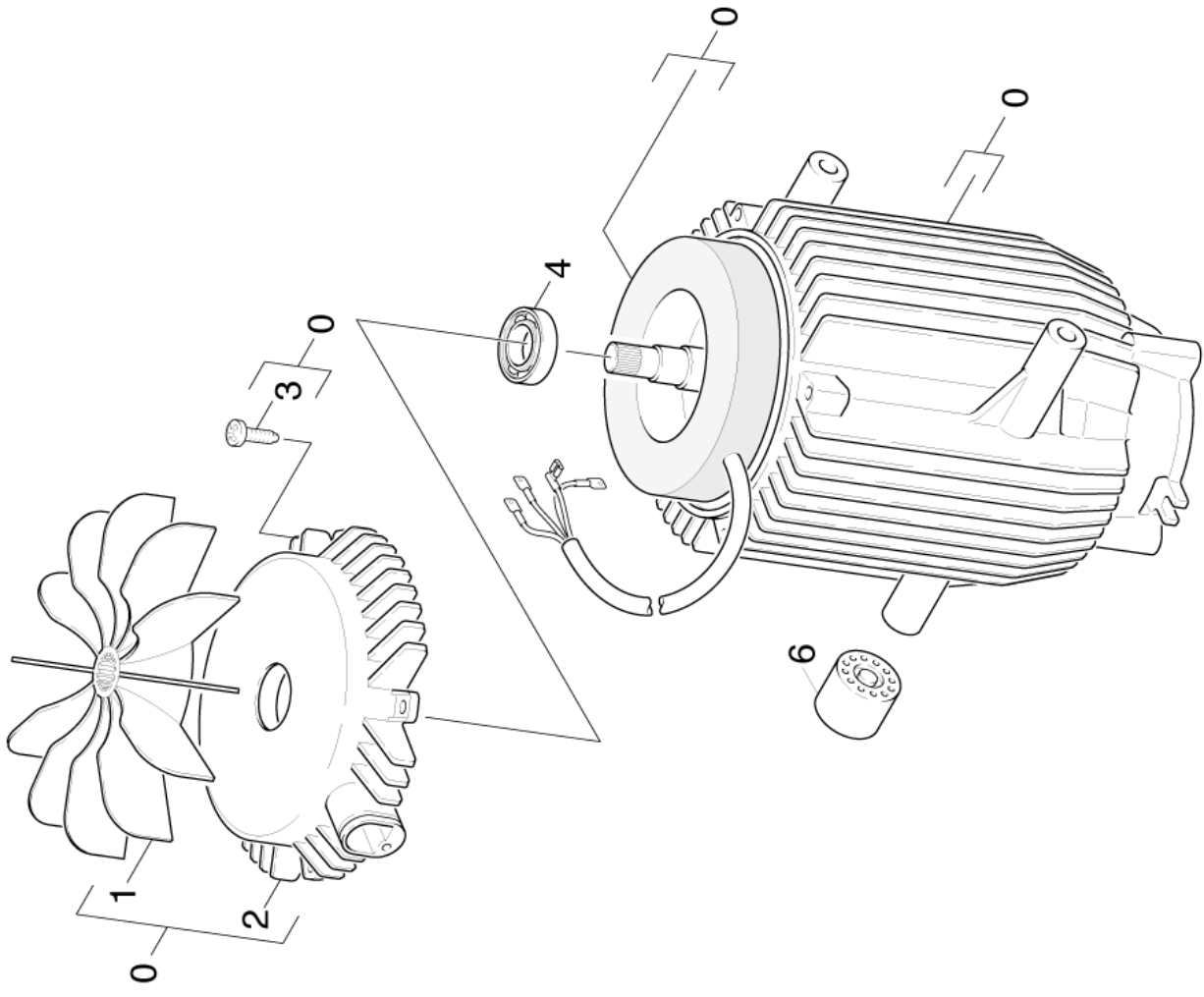


24 Piston (01068590)

ET/VT	pos	Article no.	Description	Quantity	Selling Unit	from ser.nr.	up to ser.nr.
X-	1	45531530	Piston complete	3.000	ST	0000000000	0000000000
X-	2	53322510	Helical spring	3.000	ST	0000000000	0000000000
	3	50604990	Housing thrust guidance	1.000	ST	0000000000	0000000000
X-X	4	63653400	Grooved ring 14X22X5/7	3.000	ST	0000000000	0000000000
X-X	5	51156870	Washer	3.000	ST	0000000000	0000000000
X-X	6	63653410	Grooved ring	3.000	ST	0000000000	0000000000
X-X	7	51154650	Washer	3.000	ST	0000000000	0000000000

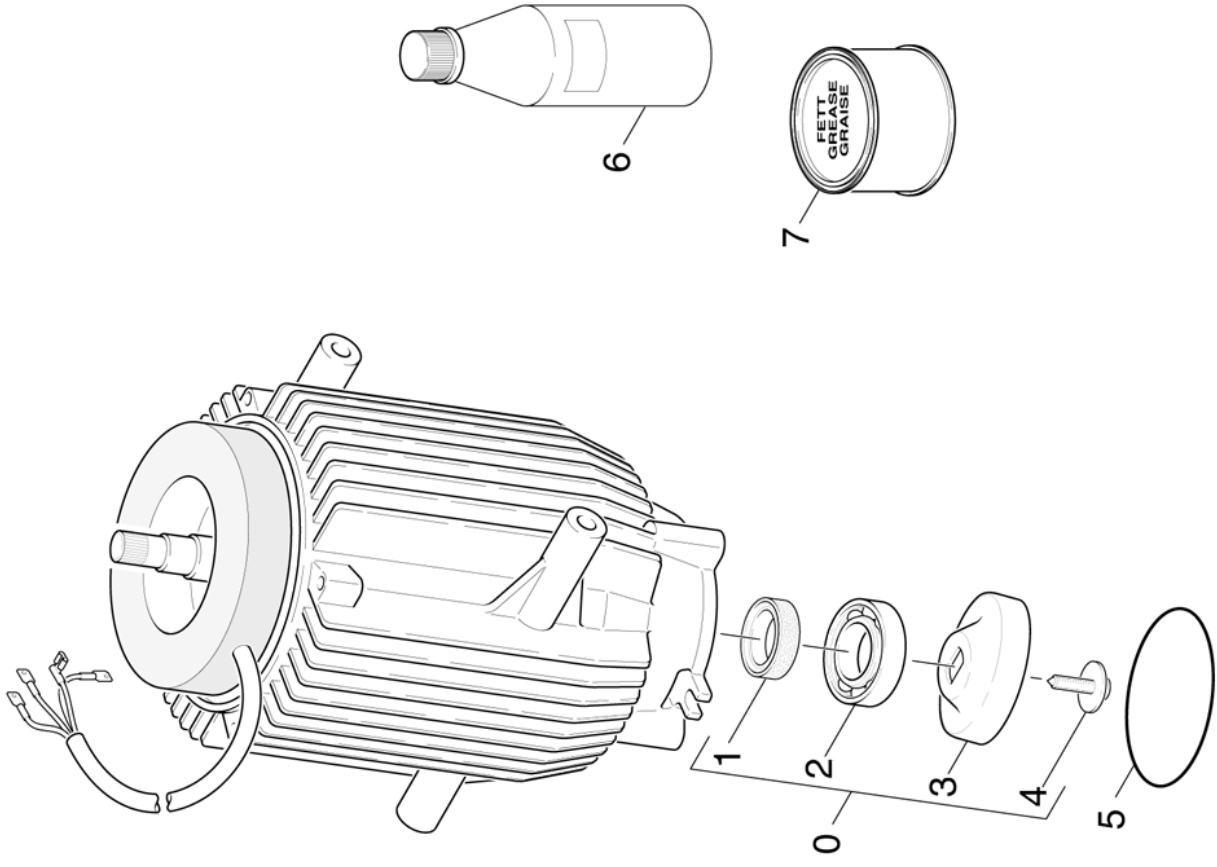
30 Motor (01123080)

pos	Article no.	Description	from ser.nr.	up to ser.nr.
31	01123070	Ventilation	0000000000	0000000000
32	01118180	Transmission	0000000000	0000000000



31 Ventilation (01123070)

ET/VT	pos	Article no.	Description	Quantity	Selling Unit	from ser.nr.	up to ser.nr.
	0	46232860	Motor complete only for replacement	1.000	ST	0000000000	0000000000
X-X	1	56000600	Blower wheel	1.000	ST	0000000000	0000000000
X-X	2	50930410	Bearing cover B	1.000	ST	0000000000	0000000000
	3	63033200	Screw M 5x 20-St-R2R	4.000	ST	0000000000	0000000000
X-X	4	74011050	Ball bearing 6003-2RS Wälzl.St DIN 625	1.000	ST	0000000000	0000000000
X-	6	57670050	Rubber buffer	4.000	ST	0000000000	0000000000

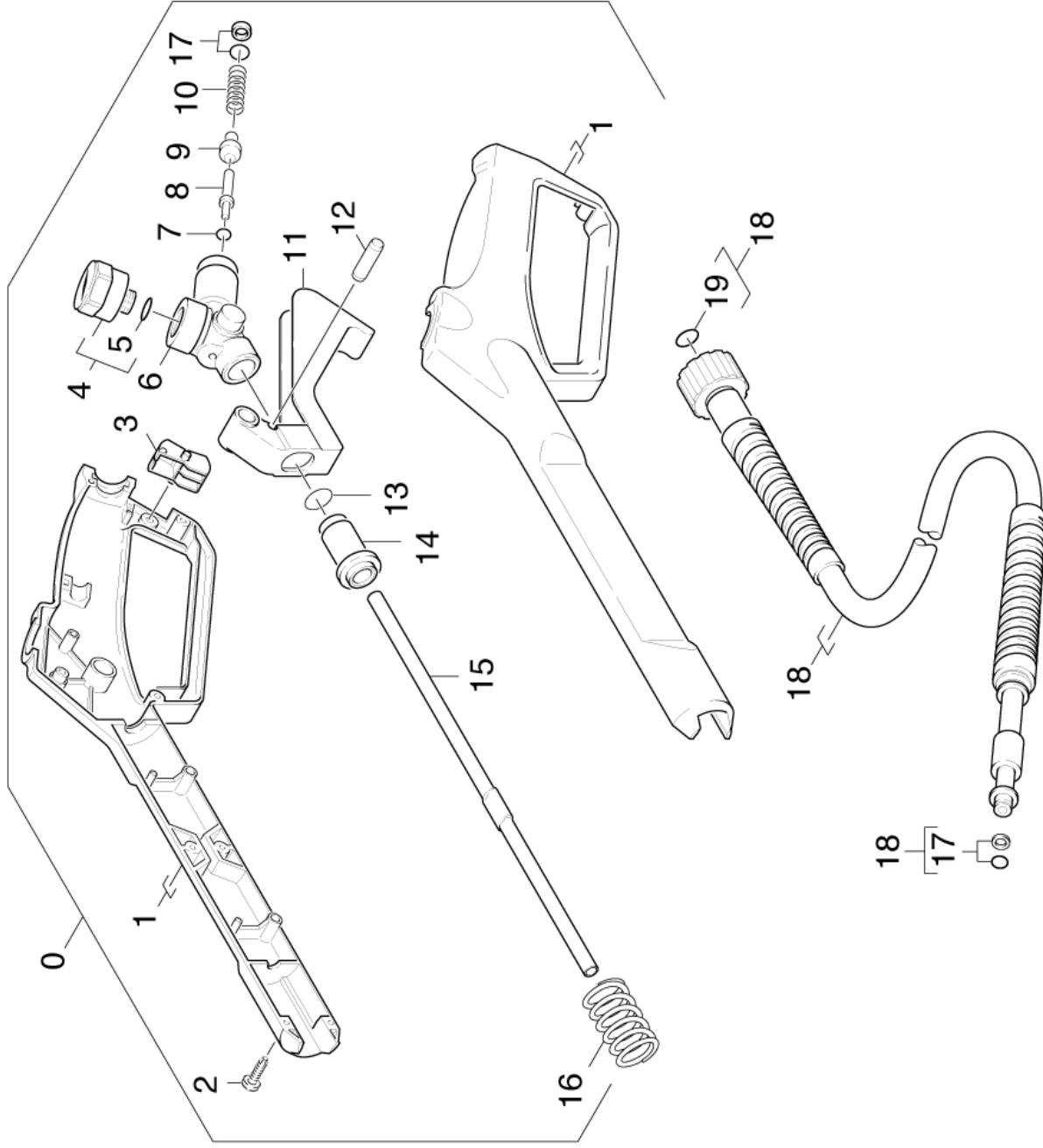


32 Transmission (01118180)

ET/VT pos	Article no.	Description	Quantity	Selling Unit	from ser.nr.	up to ser.nr.
0	46232860	Motor complete only for replacement	1.000	ST	0000000000	0000000000
1	63670470	Rotary shaft seal AS 25X35X7	1.000	ST	0000000000	0000000000
2	74010360	Ball bearing 7303B-TN-WAELZLAGST DIN 62	1.000	ST	0000000000	0000000000
3	64012560	Wobble plate	1.000	ST	0000000000	0000000000
4	63040480	Cylinder head screw M6x19	1.000	ST	0000000000	0000000000
5	63624710	O-Ring seal 80,0 X 3,0 -NBR 70	1.000	ST	0000000000	0000000000
X-X	62880500	Engine oil 1L	1.000	ST	0000000000	0000000000
7	62880950	Viscous oil	1.000	ST	0000000000	0000000000

40 Accessories (01467220)

pos	Article no.	Description	from ser.nr.	up to ser.nr.	var. information
41	01467230	Hand trigger gun	0000000000	0000000000	VERSION 1
42	01484880	Hand trigger gun	0000000000	0000000000	VERSION 2
43	01487670	Hand trigger gun	0000000000	0000000000	VERSION 3
44	01038610	Hand trigger gun			VERSION 4
45	01057740	Hand trigger gun			VERSION 5
46	01467240	Jet pipe	0000000000	0000000000	
47	01489490	Surface cleaner	0000000000	0000000000	T 300
48	01102300	Surface cleaner			T 250
49	01490410	Surface cleaner			T 200
50	01482670	Water filter	0000000000	0000000000	



41 Hand trigger gun (01467230)

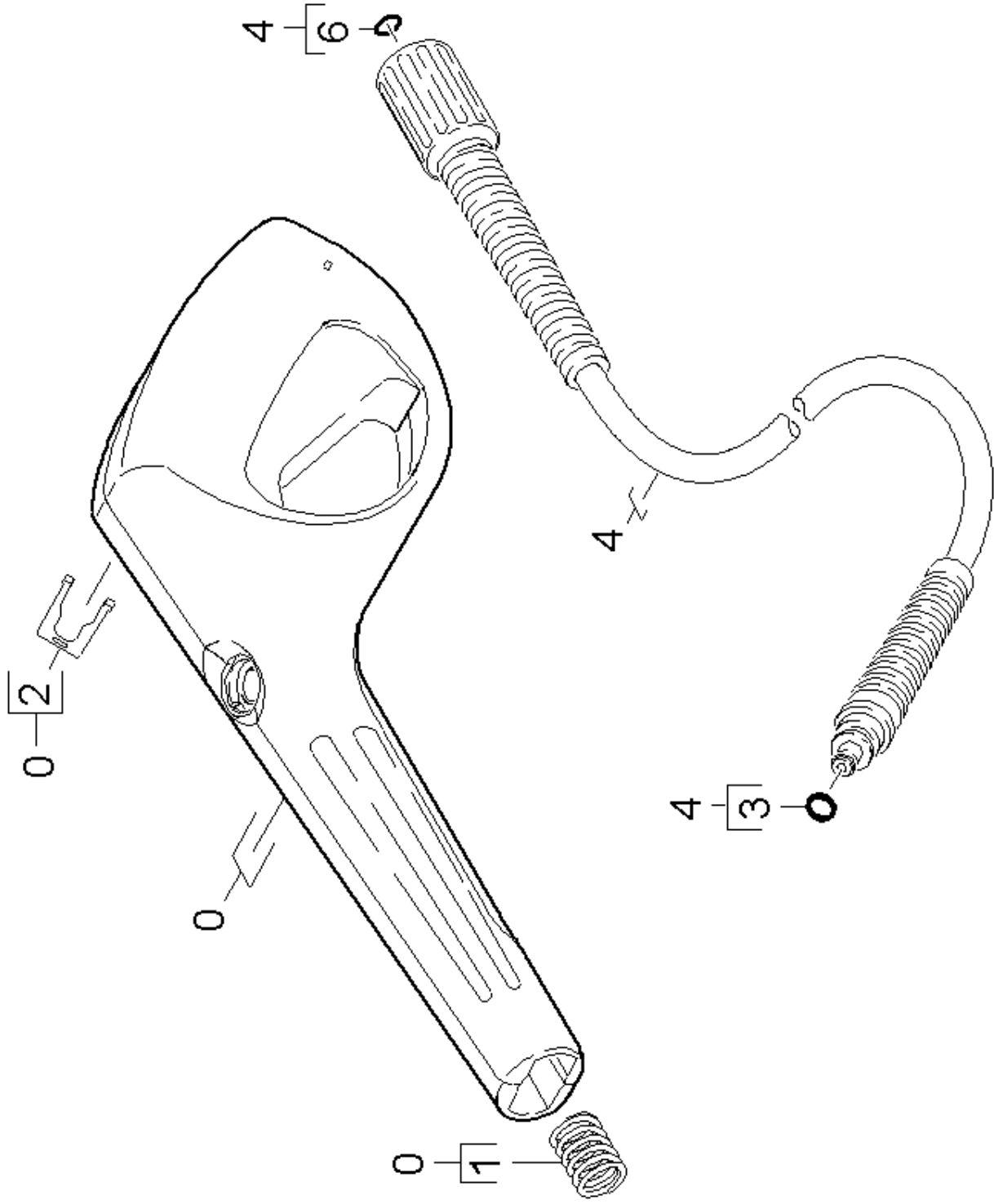
ET/VT pos	Article no.	Description	Quantity	Selling Unit	from ser.nr.	up to ser.nr.
0	77779990	Stockpiling discontinued	1.000	ST	0000000000	0000000000
1	50309670	Handhold few	1.000	ST	0000000000	0000000000
2	63031220	M4 .2X13 DIN 7981 TORX T15 PAN HD HI/LO	9.000	ST	0000000000	0000000000
3	54810520	Lever	1.000	ST	0000000000	0000000000
4	64212050	Pressure gauge 0-150 BAR	1.000	ST	0000000000	0000000000
5	28837820	O-Ring kit	1.000	ST	0000000000	0000000000
6	54271860	Manifold	1.000	ST	0000000000	0000000000
7	73625020	O-Ring seal 2,8x1,6-NBR 70 DIN 3770	1.000	ST	0000000000	0000000000
8	51071470	Bar	1.000	ST	0000000000	0000000000
X-	55820580	Valve disc	1.000	ST	0000000000	0000000000
10	53321570	Helical spring	1.000	ST	0000000000	0000000000
11	54811400	Lever	1.000	ST	0000000000	0000000000
12	53140820	Pin -BONEZZI 12.022.706	1.000	ST	0000000000	0000000000
13	63624790	O-Ring seal 7,59X 2,62	1.000	ST	0000000000	0000000000
14	51105390	Sleeve	1.000	ST	0000000000	0000000000
15	77779990	Stockpiling discontinued	1.000	ST	0000000000	0000000000
16	53322470	Helical spring	1.000	ST	0000000000	0000000000
X-X	63630310	O-Ring seal complete 15T.-R. NBR 90	1.000	ST	0000000000	0000000000
X-X	63895550	High pressure hose 9/16MPa 60G MU=50,E	1.000	ST	0000000000	0000000000
X-X	28802960	Spare part set O-Ring seal 5x	1.000	ST	0000000000	0000000000



keine Zeichnung vorhanden

19 Spare part set O-Ring seal 5x (28802960)

ET/VT	pos	Article no.	Description	Quantity	Selling Unit
X-	10	63629570	O-Ring seal 10,0 X 2,0-EPDM 85-90	5.000	ST



42 Hand trigger gun (01484880)

ET/VT pos	Article no.	Description	Quantity	Selling Unit	from ser.nr.	up to ser.nr.	var. information
0	47755010	PISTOL-M V2 ERSATZ	1.000	ST			
0	77779990	Stockpiling discontinued	1.000	ST	0000000000	0000000000	
1	53324640	Pressure spring	1.000	ST	0000000000	0000000000	
X-X	2	50371400	Clamp	ST	0000000000	0000000000	
X-X	3	63631980	O-Ring seal 6x2 90 shore PUR	ST	0000000000	0000000000	
X-X	4	63904630	High pressure hose 9/16MPa	ST	0000000000	0000000000	9M
X-	4	44406730	High pressure hose 12/16MPa,Kaer.,60G	ST	0000000000	0000000000	12M
Positionstext: / 1.034-800.0 / -805.0							
X-X	6	28802960	Spare part set O-Ring seal 5x	ST	0000000000	0000000000	



keine Zeichnung vorhanden

6 Spare part set O-Ring seal 5x (28802960)

ET/VT	pos	Article no.	Description	Quantity	Selling Unit
X-	10	63629570	O-Ring seal 10,0 X 2,0-EPDM 85-90	5.000	ST

43 Hand trigger gun (01487670)

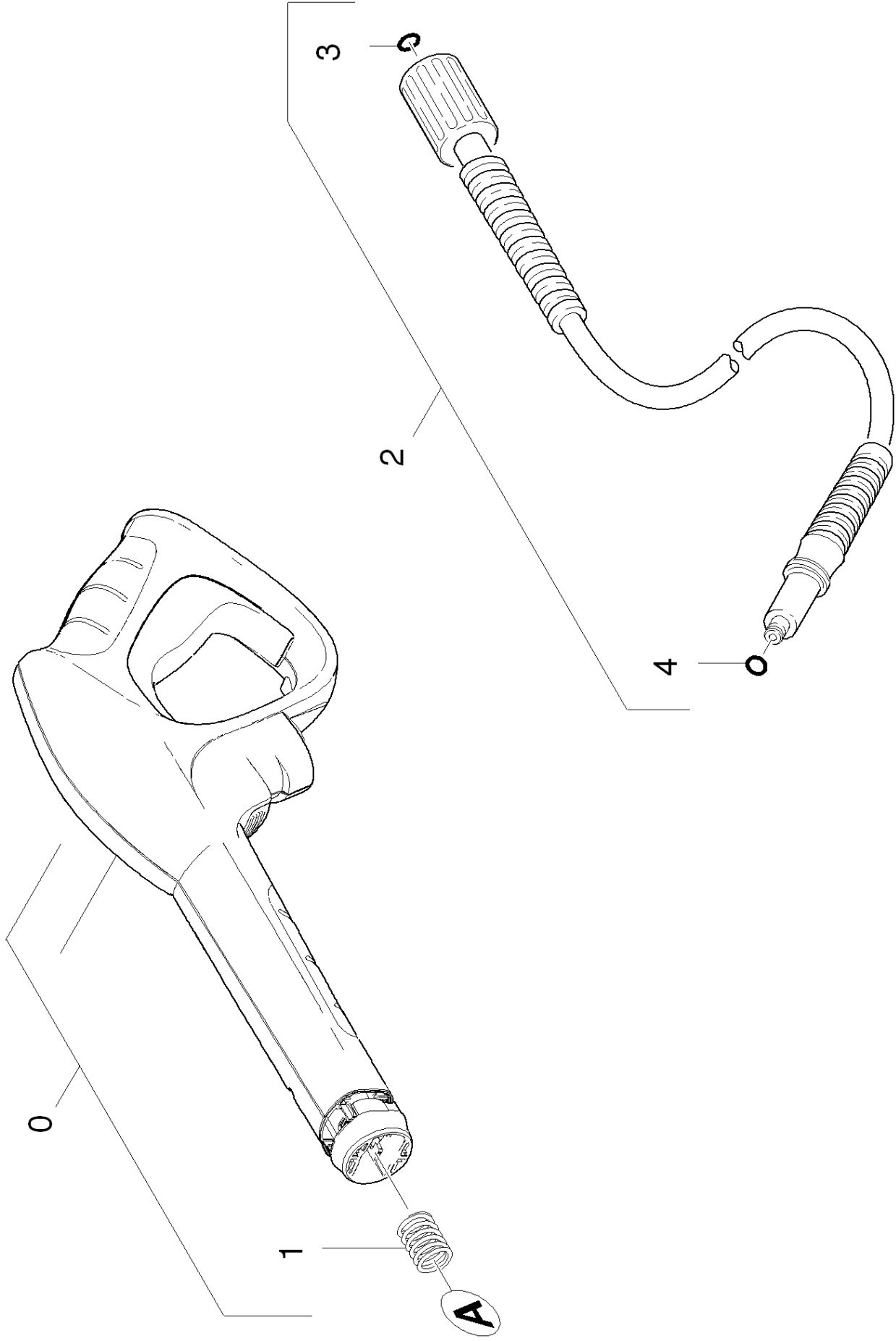
ET/VT	pos	Article no.	Description	Quantity	Selling Unit	from ser.nr.	up to ser.nr.
	1	47755670	Pistol M V4	1.000	ST	0000000000	0000000000
	2	53323490	Pressure spring	1.000	ST	0000000000	0000000000
	3	40370160	Hook	1.000	ST	0000000000	0000000000
	4	63915360	High pressure hose 9/16MPa,Kaer.,60G,Gum	1.000	ST	0000000000	0000000000
X-X	5	63631980	O-Ring seal 6x2 90 shore PUR	1.000	ST	0000000000	0000000000
X-X	6	28802960	Spare part set O-Ring seal 5x	1.000	ST	0000000000	0000000000
	7	53324640	Pressure spring	1.000	ST		



keine Zeichnung vorhanden

6 Spare part set O-Ring seal 5x (28802960)

ET/VT	pos	Article no.	Description	Quantity	Selling Unit
X-	10	63629570	O-Ring seal 10,0 X 2,0-EPDM 85-90	5.000	ST



44 Hand trigger gun (01038610)

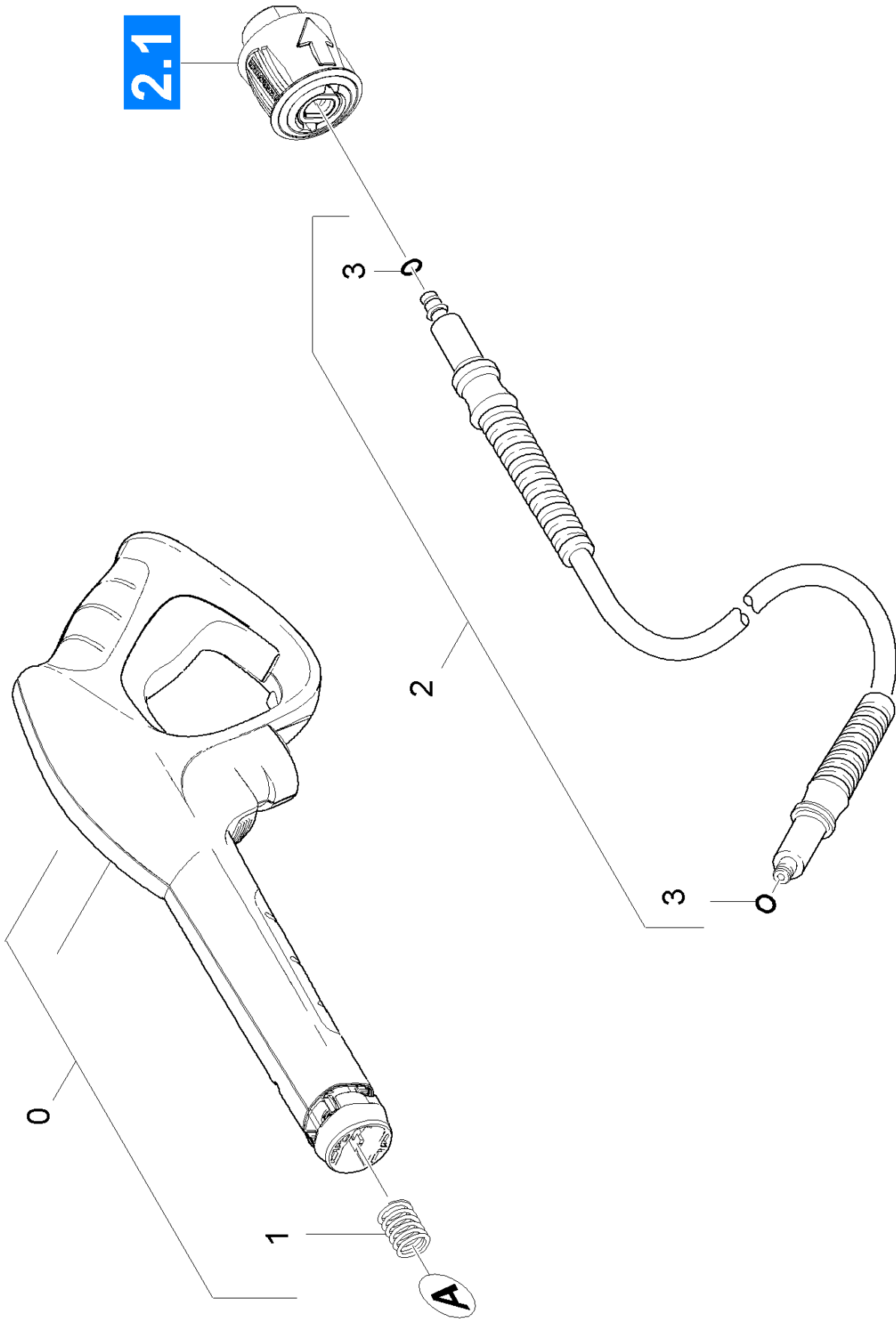
ET/VT pos	Article no.	Description	Quantity	Selling Unit
0	26421720	Pistol best 2K verpackt	1.000	ST
1	53324640	Pressure spring	1.000	ST
2	63917900	High pressure hose rubber 16/9 60°C	1.000	ST
Positionstext: 1.034-853.0 /				
2	63917830	High pressure hose 16/12 60°C	1.000	ST
Positionstext: 1.034-800.0 /-805.0 /-811.0 /-852.0 /				
X-X	2	26417060 High pressure hose 16MPa/9m 60°C, verp.	1.000	ST
Positionstext: 1.034-850.0 /-854.0				
X-X	3	28802960 Spare part set O-Ring seal 5x	1.000	ST
X-X	4	63634100 O-Ring seal 5,7x1,78 NBR 90Shore	1.000	ST



keine Zeichnung vorhanden

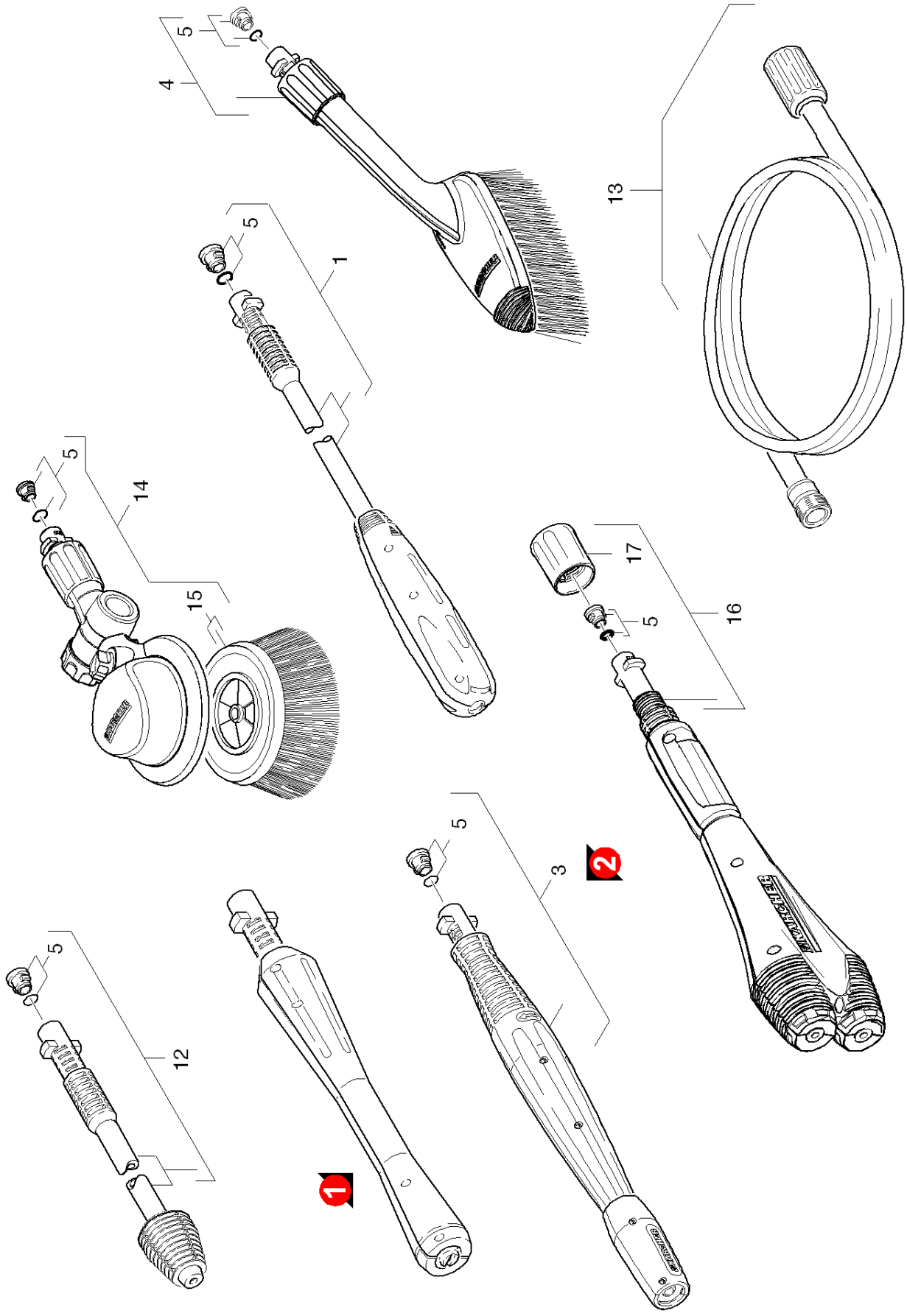
3 Spare part set O-Ring seal 5x (28802960)

ET/VT	pos	Article no.	Description	Quantity	Selling Unit
X-	10	63629570	O-Ring seal 10,0 X 2,0-EPDM 85-90	5.000	ST



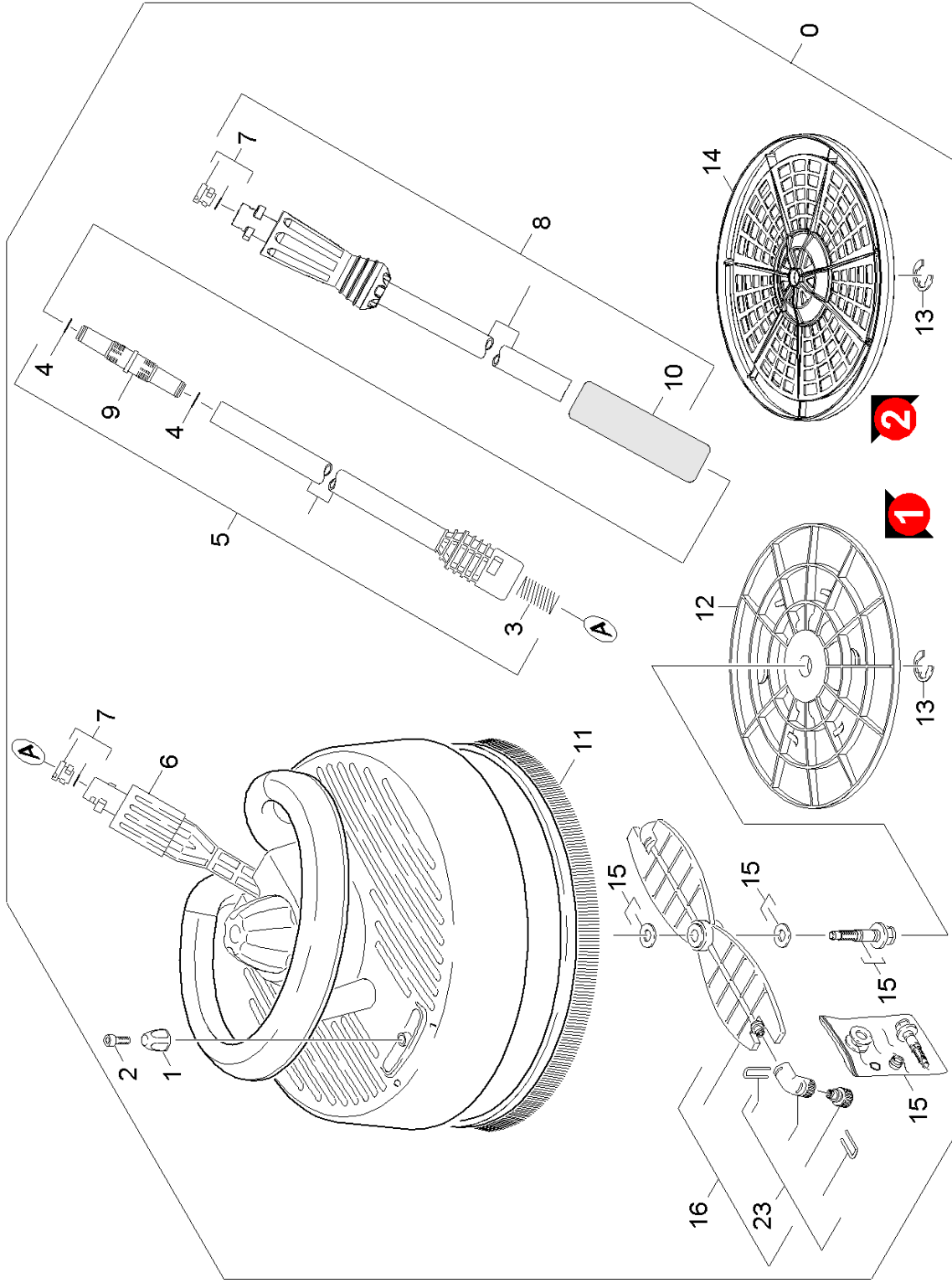
45 Hand trigger gun (01057740)

ET/VT pos	Article no.	Description	Quantity	Selling Unit
0	26421720	Pistol best 2K verpackt	1.000	ST
1	53324640	Pressure spring	1.000	ST
2	63918700	High pressure hose rubber 16/9 60°C	1.000	ST
Positionstext: 1.034-853.0 /-855.0 /				
X-X	2	26417210 High pressure hose 9/160 verp.	1.000	ST
Positionstext: 1.034-850.0 /-854.0 /				
2	63917850	High pressure hose 16/12 60°C	1.000	ST
Positionstext: 1.034-800.0 /-805.0 /-852.0 /				
X-X	3	63634100 O-Ring seal 5,7x1,78 NBR 90Shore	1.000	ST



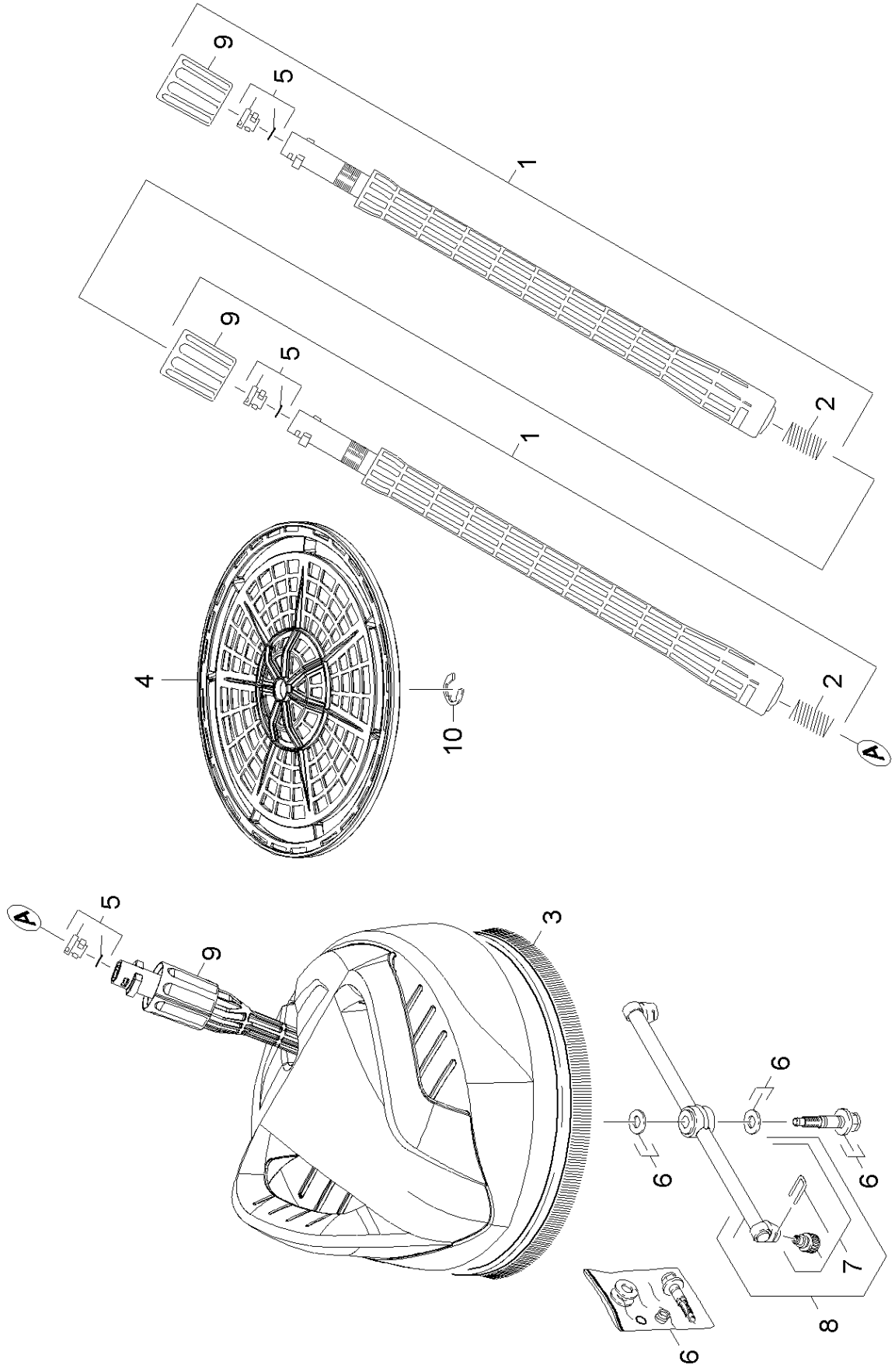
46 Jet pipe (01467240)

ET/VT	pos	Article no.	Description	Quantity	Selling Unit	from ser.nr.	up to ser.nr.
	1	77779990	Stockpiling discontinued	1.000	ST	0000000000	0000000000
X-X	3	47605450	VARIO LANCE K 5xx - 035	1.000	ST	0000000000	0000000000
X-X	4	26405890	Brush lengthwise	1.000	ST	0000000000	0000000000
X-X	5	26407290	O-Ring seal set	1.000	ST	0000000000	0000000000
X-X	12	47632280	Dirt blaster 035 Clas.Line verpackt	1.000	ST	0000000000	0000000000
X-X	13	63890920	Extension hose 10m	1.000	ST	0000000000	0000000000
X-X	14	26409070	Brush BEST	1.000	ST	0000000000	0000000000
	15	57623310	Carrier brushes	1.000	ST		
X-X	16	26416070	KAERCHER Twin Jet	1.000	ST		
	17	53112140	Nut	1.000	ST		



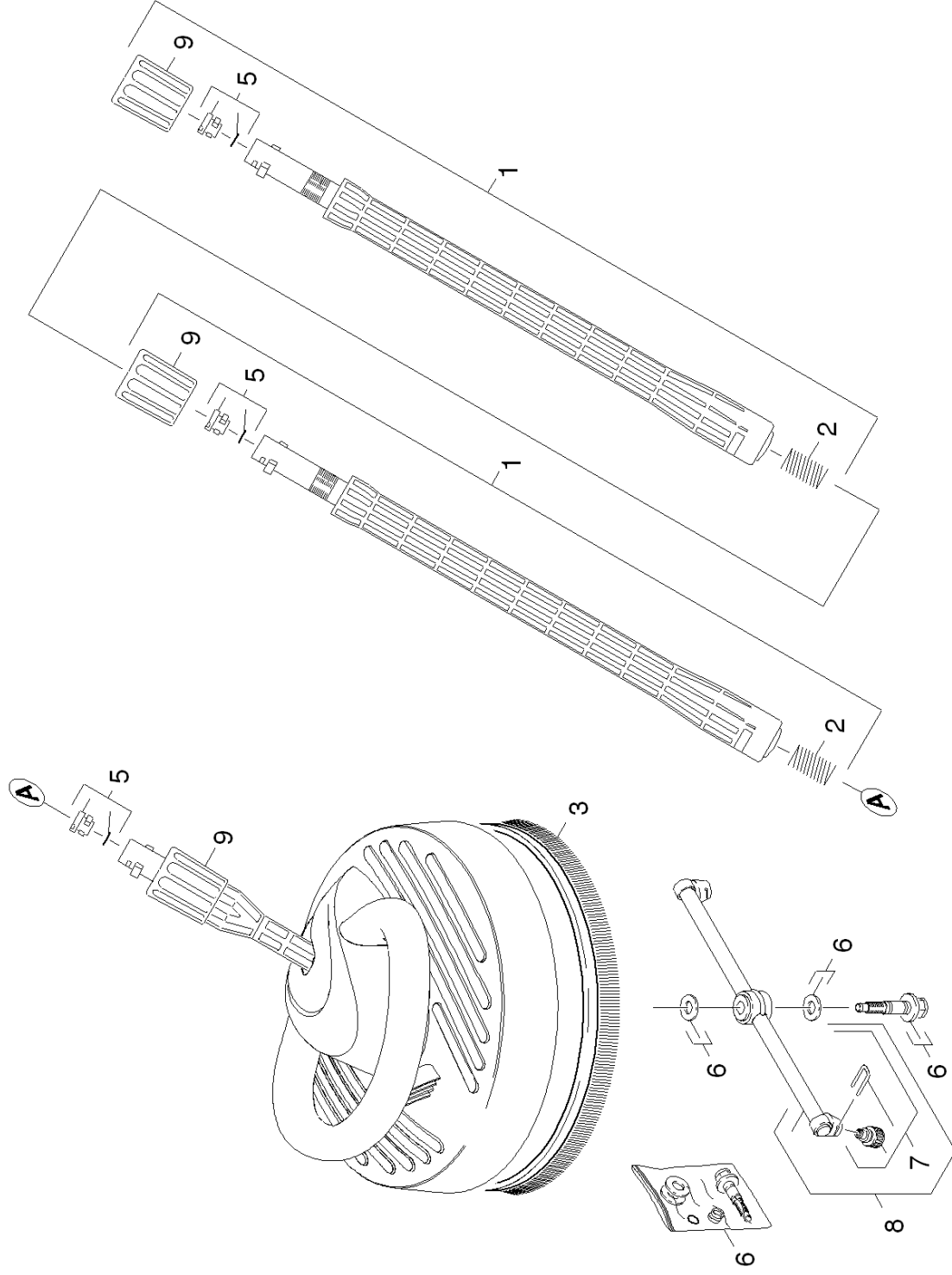
47 Surface cleaner (01489490)

ET/VT pos	Article no.	Description	Quantity	Selling Unit	from ser.nr.	up to ser.nr.	Fußnotentext
1	77779990	Stockpiling discontinued	1.000	ST	0000000000	0000000000	
2	73030920	Screw 3x12 -10.9-R2R (K-In6Rd)	1.000	ST	0000000000	0000000000	
3	53324640	Pressure spring	1.000	ST	0000000000	0000000000	
X-	63625770	O-Ring seal 11,0 X 1,5-NBR 70	1.000	ST	0000000000	0000000000	
5	47604950	Jet pipe	1.000	ST	0000000000	0000000000	
6	53112140	Nut	1.000	ST	0000000000	0000000000	
X-X	26407290	O-Ring seal set	2.000	ST	0000000000	0000000000	
8	47606880	Jet pipe PS	1.000	ST	0000000000	0000000000	
9	54711050	Coupling element jet pipe extension	1.000	ST			
10	63211600	Handhold foamed material	1.000	ST	0000000000	0000000000	
11	63697380	Strip brush	1.000	ST	0000000000	0000000000	
12	53946610	Protection part	1.000	ST	0000000000	0000000000	
13	73432060	Lock washer 12-2.1030 DIN 6799	1.000	ST	0000000000	0000000000	
14	53948720	Grate T 300 Plus	1.000	ST			
15	28839630	Set of gaskets T-RACER	1.000	ST	0000000000	0000000000	
16	28839730	Spare part set rotor	1.000	ST	0000000000	0000000000	
X-	23 26406420	Spare part set nozzles 020	1.000	ST	0000000000	0000000000	YELLOW
X-X	23 26407270	Spare part set nozzles 015	1.000	ST	0000000000	0000000000	GREY



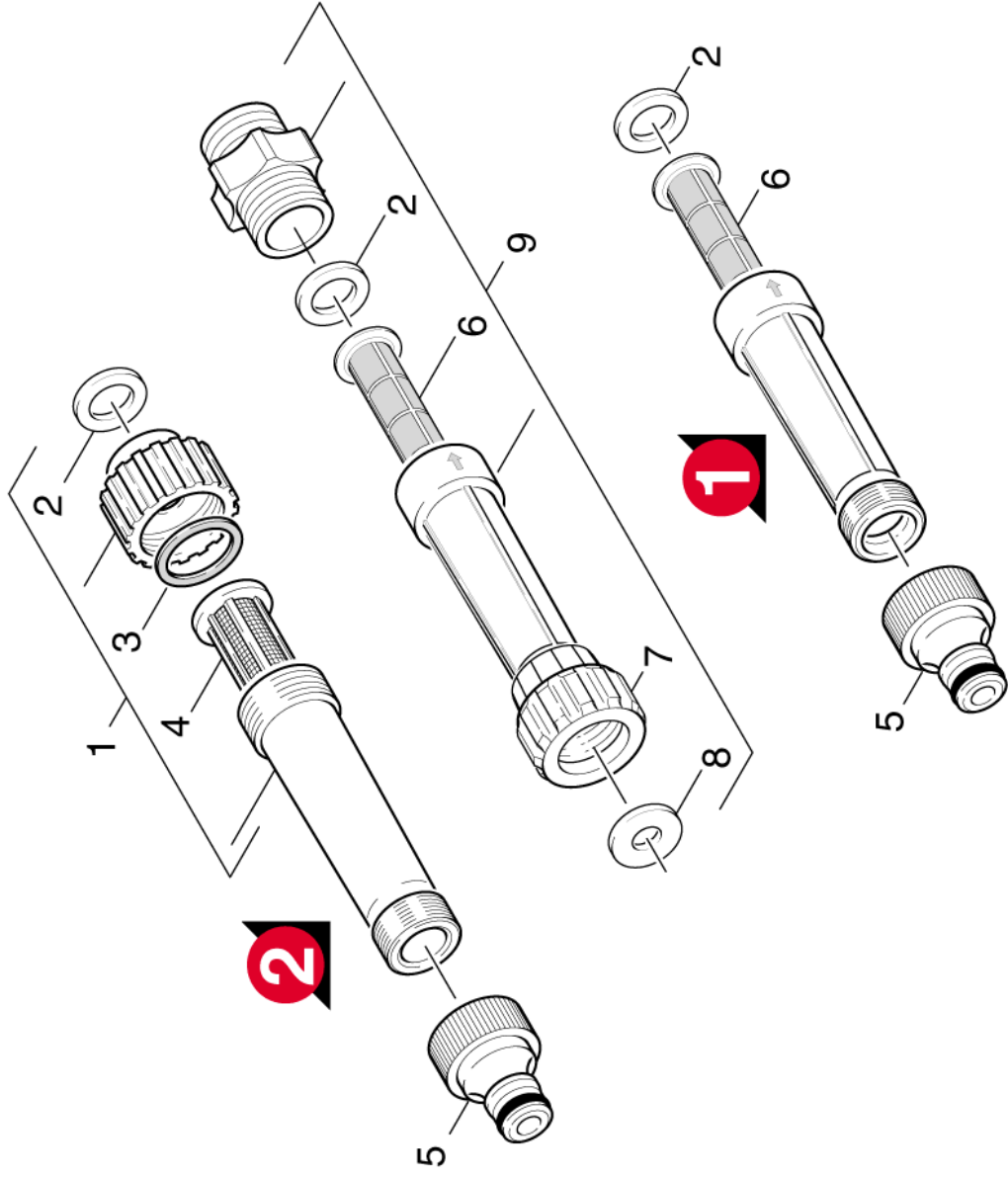
48 Surface cleaner (01102300)

ET/VT	pos	Article no.	Description	Quantity	Selling Unit	from ser.nr.	up to ser.nr.	Fußnotentext
X-X	1	47602620	Jet pipe extension 0,5m	2.000	ST	0000000000	0000000000	
	2	53324640	Pressure spring	2.000	ST	0000000000	0000000000	
	3	63710860	Strip brush	1.000	ST	0000000000	0000000000	
	4	53948650	Grate T 250 Plus	1.000	ST	0000000000	0000000000	
X-X	5	26407290	O-Ring seal set	3.000	ST	0000000000	0000000000	
	6	28839630	Set of gaskets T-RACER	1.000	ST	0000000000	0000000000	
X-X	7	26407270	Spare part set nozzles 015	1.000	ST	0000000000	0000000000	GREY
X-	7	26406420	Spare part set nozzles 020	1.000	ST	0000000000	0000000000	YELLOW
	8	28851820	Spare part set rotor T 250 plus	1.000	ST	0000000000	0000000000	
	9	53112140	Nut	3.000	ST			
	10	73432060	Lock washer 12-2.1030 DIN 6799	1.000	ST			



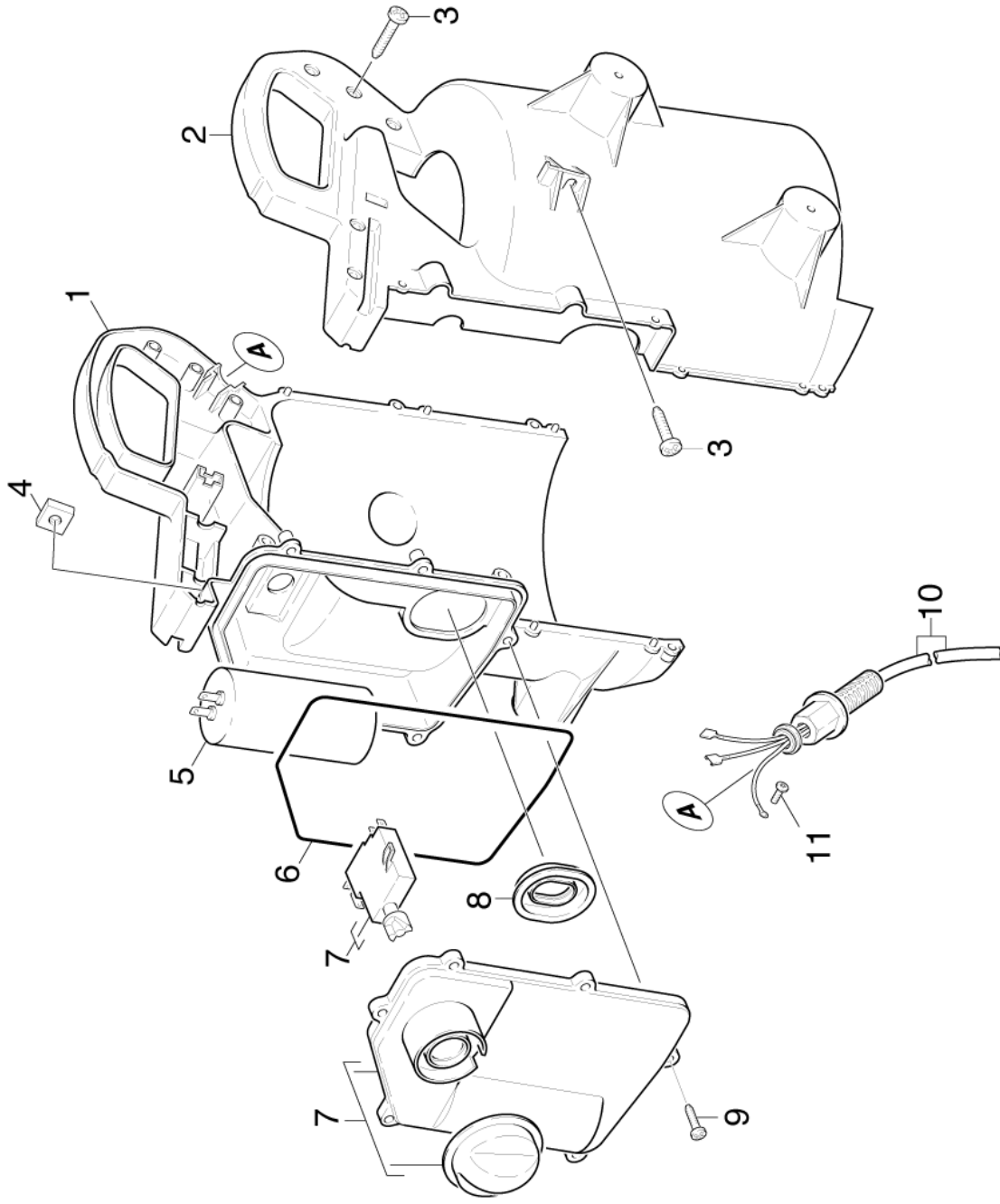
49 Surface cleaner (01490410)

ET/VT	pos	Article no.	Description	Quantity	Selling Unit	from ser.nr.	up to ser.nr.	Fußnotentext
X-X	1	47602620	Jet pipe extension 0,5m	2.000	ST	0000000000	0000000000	
	2	53324640	Pressure spring	2.000	ST	0000000000	0000000000	
	3	63710860	Strip brush	1.000	ST	0000000000	0000000000	
X-X	5	26407290	O-Ring seal set	3.000	ST	0000000000	0000000000	
	6	28839940	Spare part set set of gaskets neutrally	1.000	ST	0000000000	0000000000	
X-X	7	26407270	Spare part set nozzles 015	1.000	ST			GREY
	7	26415560	Spare part set nozzles 027	1.000	ST	0000000000	0000000000	BLACK
	8	28850030	Spare part set rotor neutrally	1.000	ST			
	9	53112140	Nut	3.000	ST	0000000000	0000000000	



50 Water filter (01482670)

ET/VT	pos	Article no.	Description	Quantity	Selling Unit	from ser.nr.	up to ser.nr.
X-X	1	47300590	Water filter complete	1.000	ST	0000000000	0000000000
	2	53635450	Seal	1.000	ST	0000000000	0000000000
	3	53633360	Seal	1.000	ST	0000000000	0000000000
X-X	4	57310500	Water filter	1.000	ST	0000000000	0000000000
	5	64650310	Connection 3/4	1.000	ST	0000000000	0000000000
	6	77779990	Stockpiling discontinued	1.000	ST	0000000000	0000000000
	7	53101180	Nut	1.000	ST	0000000000	0000000000
	8	53641290	Flat gasket	1.000	ST	0000000000	0000000000
	9	47300980	Water filter complete packaged	1.000	ST	0000000000	0000000000



50 Electric control box (01264870)

ET/VT pos	Article no.	Description	Quantity	Selling Unit	from ser.nr.	up to ser.nr.	Fußnotentext
1	50667260	Motor housing right	1.000	ST	0000000000	0000000000	
2	50667250	Motor housing left	1.000	ST	0000000000	0000000000	
3	63032000	Screw 5x25-IN6RD	14.000	ST	0000000000	0000000000	
X-	4 53111810	Square nut M 6	1.000	ST	0000000000	0000000000	
X-X	5 66612980	Capacitor 40µf	1.000	ST	0000000000	0000000000	
6	62730700	Seal string cellular rubber 4	1.000	M	0000000000	0000000000	TO ORDER AS CUT GOODS
X-X	7 47440940	Switch complete	1.000	ST	0000000000	0000000000	
8	53651810	Profile gasket	1.000	ST	0000000000	0000000000	
9	63031250	Screw 5x20-Sonder In6Rd+Spitze	6.000	ST	0000000000	0000000000	
10	66474930	Cable 3x1,5	1.000	ST	0000000000	0000000000	
10	66482600	Cable with plug *RA	1.000	ST	0000000000	0000000000	
Positionstext: / 1.034-730.0							
11	73030310	Screw M4x10 -St-P2R (In6Rd)	1.000	ST	0000000000	0000000000	