



Service-Information

Mikrowellengerät Family/Jet Chef JT 359 WH

8587 359 99294

Letzte Änderung: 18.11.2010

Anlagedatum: 07.06.2008

Ersatzteilliste	2
Technische Daten	4
Explosionszeichnung	5
Anschlußplan	7
Fehlercodes	10

Die vorliegenden Serviceunterlagen sind ausschließlich für technisch qualifizierte Fachkräfte bestimmt, welche mit den entsprechenden einschlägigen Sicherheitsvorschriften vertraut sind.

Änderungen vorbehalten

Ersatzteilliste

Pos-Nr.	12NC	Beschreibung
001 0	4812 440 11243	Gehaeuse WS
011 0	4812 462 79908	Fuss links
011 1	4812 462 79909	Fuss rechts
041 2	4812 417 78144	Stift Scharnier
041 3	4812 401 18672	Ring E Ring
044 0	4812 417 78145	Scharnier
050 0	4812 462 38234	Abdeckung
110 0	4812 498 78643	Tuergriff WS
117 0	4812 498 78626	Handgriff Crisp Platte
120 0	4812 464 48203	Innentuer
121 0	4812 464 48185	Tuerrahmen innen
130 0	4812 270 18041	Halter Schalter
130 2	4812 404 78463	Nocken plate
130 4	4819 902 00756	Feder
130 6	4812 491 48032	Haken Tuer
143 0	4812 459 38087	Tuerrahmen aussen WS
201 0	4812 440 11478	Abdeckung FC aussen
244 1	4812 466 88777	Abdeckung fuer Speisen
245 0	4812 458 19293	Grillrost (H)
245 1	4812 466 78434	Grillrost (L)
246 0	4812 466 78428	Crisp Platte
247 0	4812 466 48105	Backblech
255 0	4819 466 78348	Drehteller Glas
264 0	4812 535 78087	Drehteller Ring
264 1	4812 462 38233	Drehteller Driver
264 2	4812 535 78086	Rad tt
301 0	4812 453 50126	Blende Ring
305 0	4812 404 68054	Traeger PCB
321 0	4812 130 38757	Linse Einlage
331 2	4812 411 29027	Taste Manual
331 3	4812 411 29031	Taste 6th
333 0	4812 411 29028	Taste Start
333 1	4812 411 29025	Taste Stop
334 7	4812 411 29024	Taste Plus
334 8	4812 411 29026	Taste Minus
404 0	4812 131 58814	Magnetron
406 0	4812 361 58449	Motor Drehteller
412 0	4812 145 38045	Transformator HS
412 9	4812 468 18366	Gummi
420 0	4812 121 58161	Kondensator HS
421 0	4819 902 00535	Netzfilter
426 0	4812 218 38225	Diode HS
440 0	4819 361 18439	Motor
440 3	4812 522 38003	Riemen FC
440 4	4812 404 78719	Lager FC
441 0	4812 361 78029	Lueftermotor
443 0	4812 515 28106	Luefterrad
443 1	4812 445 28042	Verkleidung
443 2	4812 530 58162	Feder
443 5	4819 358 18151	Riemen Rolle

Pos-Nr.	12NC	Beschreibung
443 6	4812 358 18199	Rad FC pulley
443 8	4812 530 58178	Stift FC
443 9	4812 462 79915	Schiene FC
451 0	4812 134 58014	Heizelement FC
451 2	4812 530 58161	U-Scheibe
452 0	4812 134 58013	Heizelement
490 0	4812 321 18252	Netzkabel
500 0	4801 201 00071	Steuerung (CB)
561 0	4812 282 08652	Thermostat
562 0	4819 902 00761	Thermostat 165° C
566 0	4812 282 48288	Thermostat
571 0	4819 360 58589	Ventil Klappe
571 1	4812 462 79914	Ventil driver
585 2	4812 321 18275	Kabel communication
633 0	4812 271 38395	Tuerschalter
651 0	4812 134 88071	Lampe
656 0	4812 462 58088	Reflektor
656 1	4812 462 58089	Glasscheibe Lampe
691 0	4812 210 78018	Sensor Temperatur
691 1	4812 210 78033	Sensor Feuchte
774 0	4812 462 28699	Abdeckung mica plate
901 1	4812 214 79403	Klemme Kabel
971 0	4819 252 28125	Sicherung T10A
971 1	4819 256 38016	Halterung für Sicherung
972 0	4819 253 38011	Sicherung T250mA special
993 5	4812 310 88418	Zubehoer STEAMER 2.5 L OVAL

Technische Daten

Abmessungen + Gewicht

Abmessungen Gerät	
Höhe	377 mm
Breite	493 mm
Tiefe	487 mm
Abmessungen Garraum	
Höhe	210 mm
Breite	395 mm
Tiefe	370 mm
Inhalt	31 l
Durchmesser Drehteller	36 cm
Gewicht	
Netto	31,4 kg

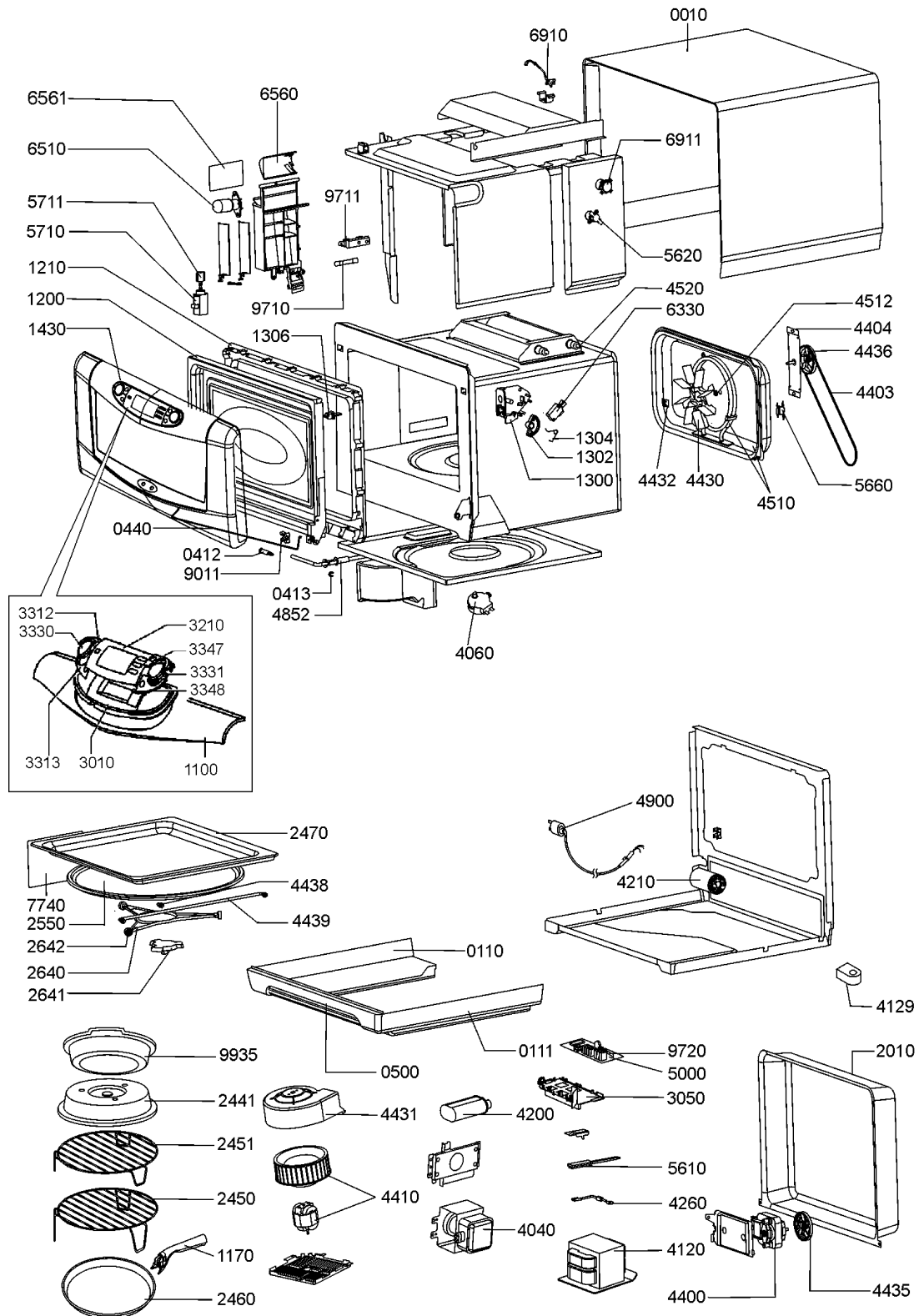
Elektrische Basisdaten

Spannung	230 V - 240 V
Frequenz	50 Hz
Mikrowelle	
Frequenz	2450 MHz

Anschlusswert

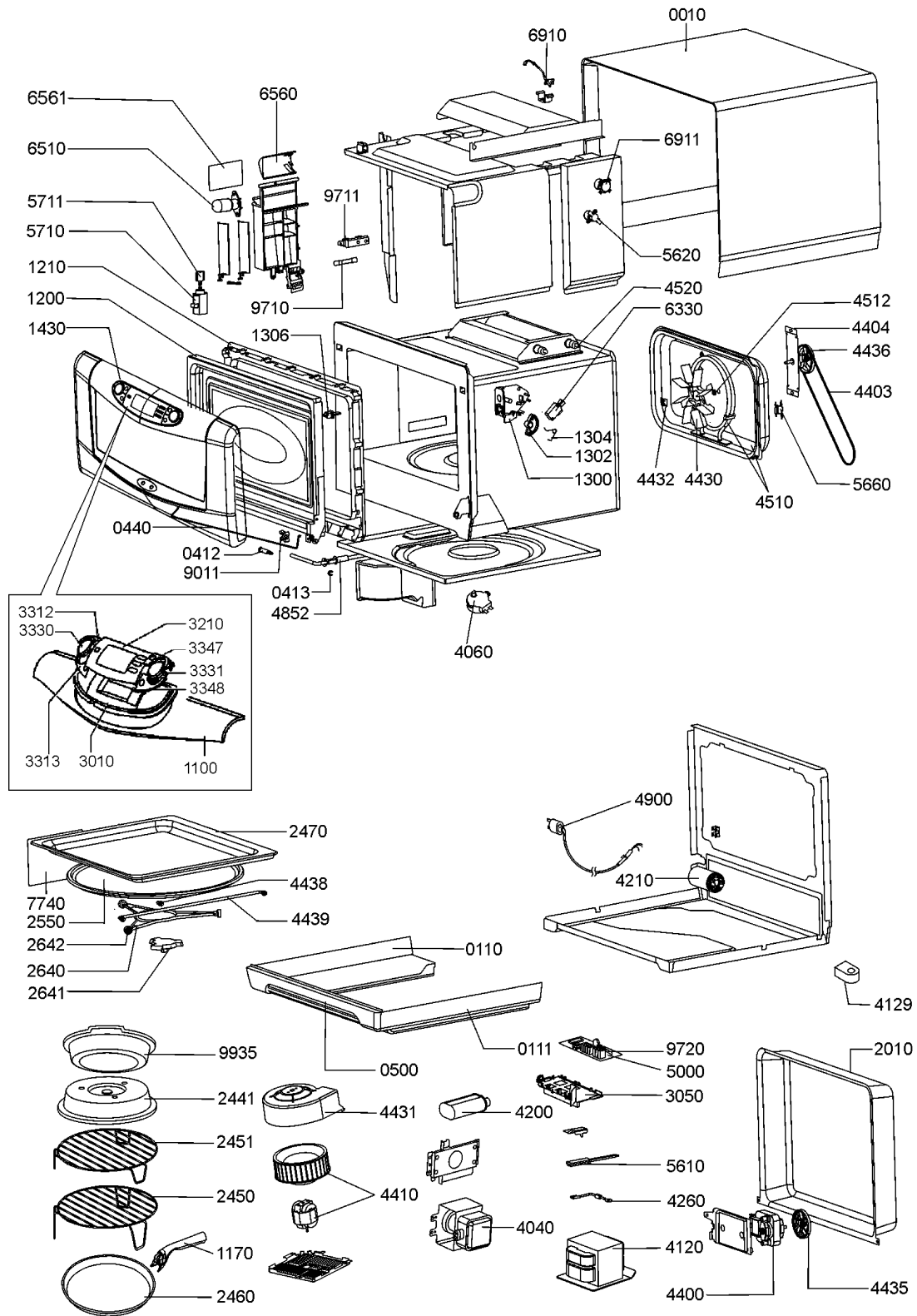
Mikrowelle	
Grill	1200 W
Heißluft	1500 W
Ausgangsleistung	1000 W
Anschlusswert	
Leistungsstufen	5

Explosionszeichnung



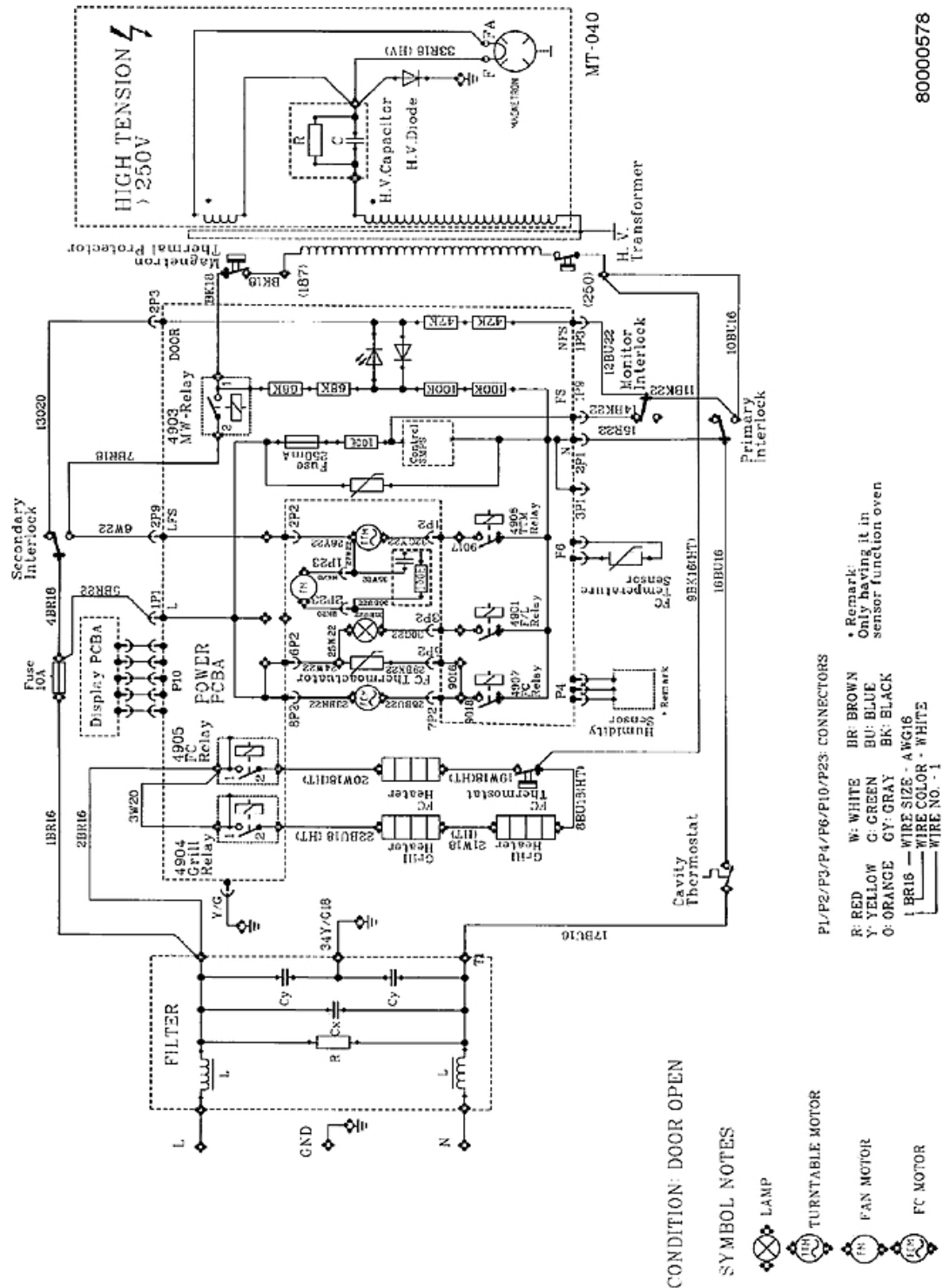
80000638

Explosionszeichnung



80000638

Anschlußplan



80000578

Legende

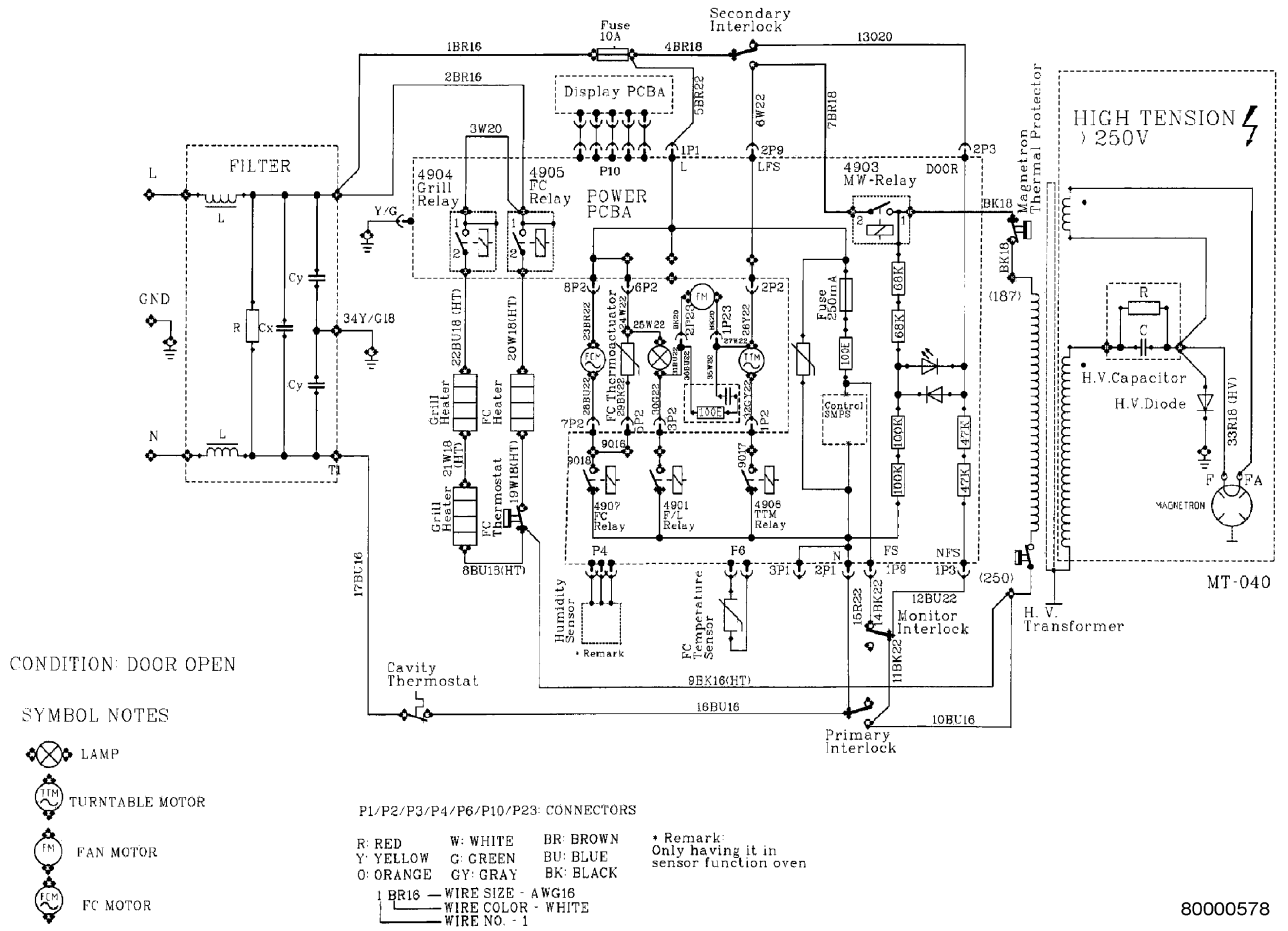
OVEN IN OFF POSITION
WITH DOOR OPEN

FCM FC MOTOR
FM FAN MOTOR
TTM TURNTABLE MOTOR

BK BLACK
BR BROWN
BU BLUE
G GREEN
GY GREY
O ORANGE
R RED
W WHITE
Y YELLOW

MT-040en

Anschlußplan



80000578

Fehlercodes

ERROR CODE	DESCRIPTION
ERR 1	MW RELAY REEOR
ERR 2	KEYBOARD ERROR
ERR 3	CAVITY TEMPERATURE SENSOR ERROR
ERR 4	AMBIENT TEMPERATURE SENSOR ERROR MAGNETRON TEMPERATURE SENSOR ERROR
ERR 5	SWITCHED MODE POWER SUPPLY (SMPS) ERROR
ERR 7	HUMIDITY ERROR
ERR 8	EEPROM ERROR

JETCHEFde