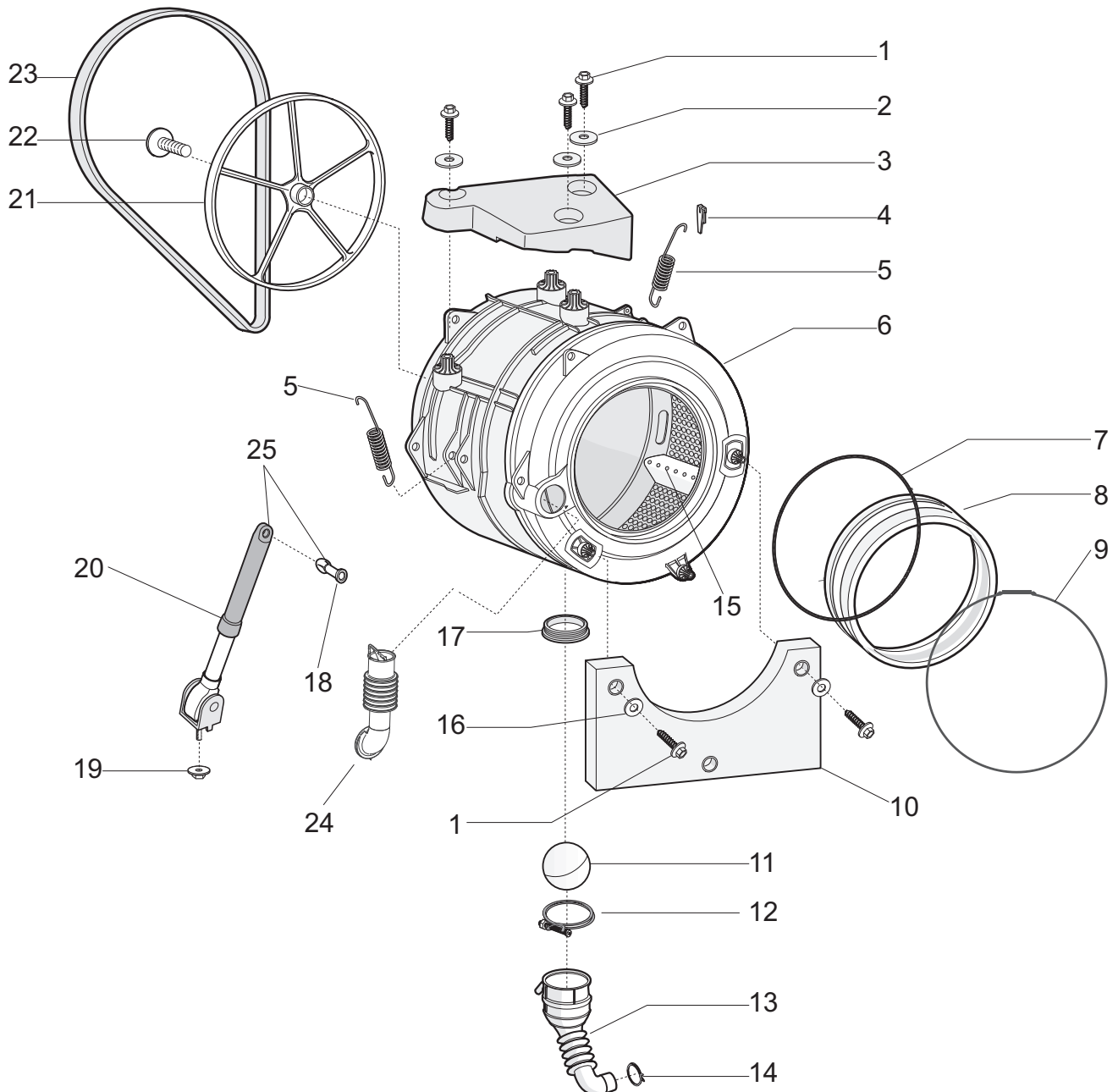


Matr. 60720.0002



1180270

