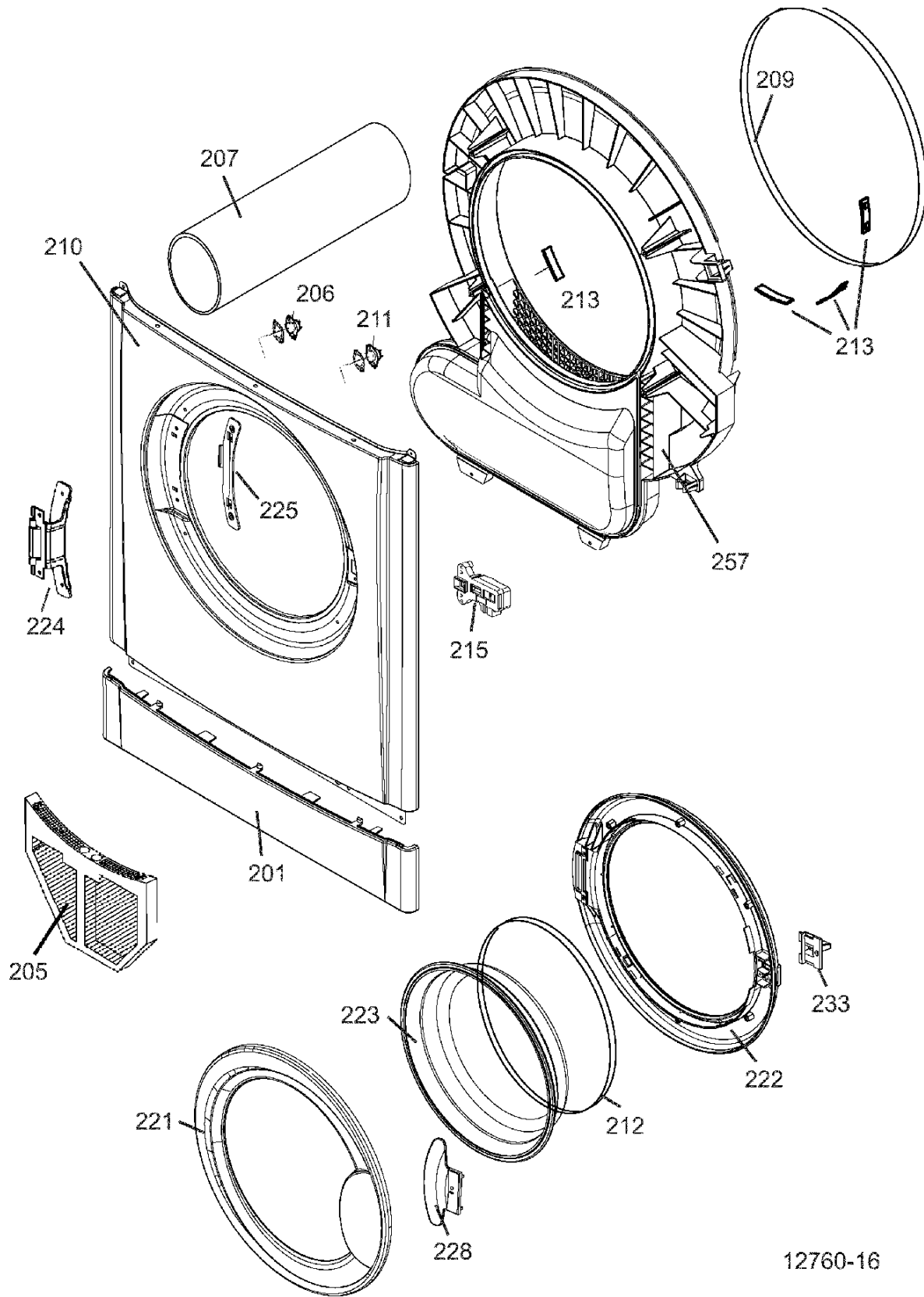
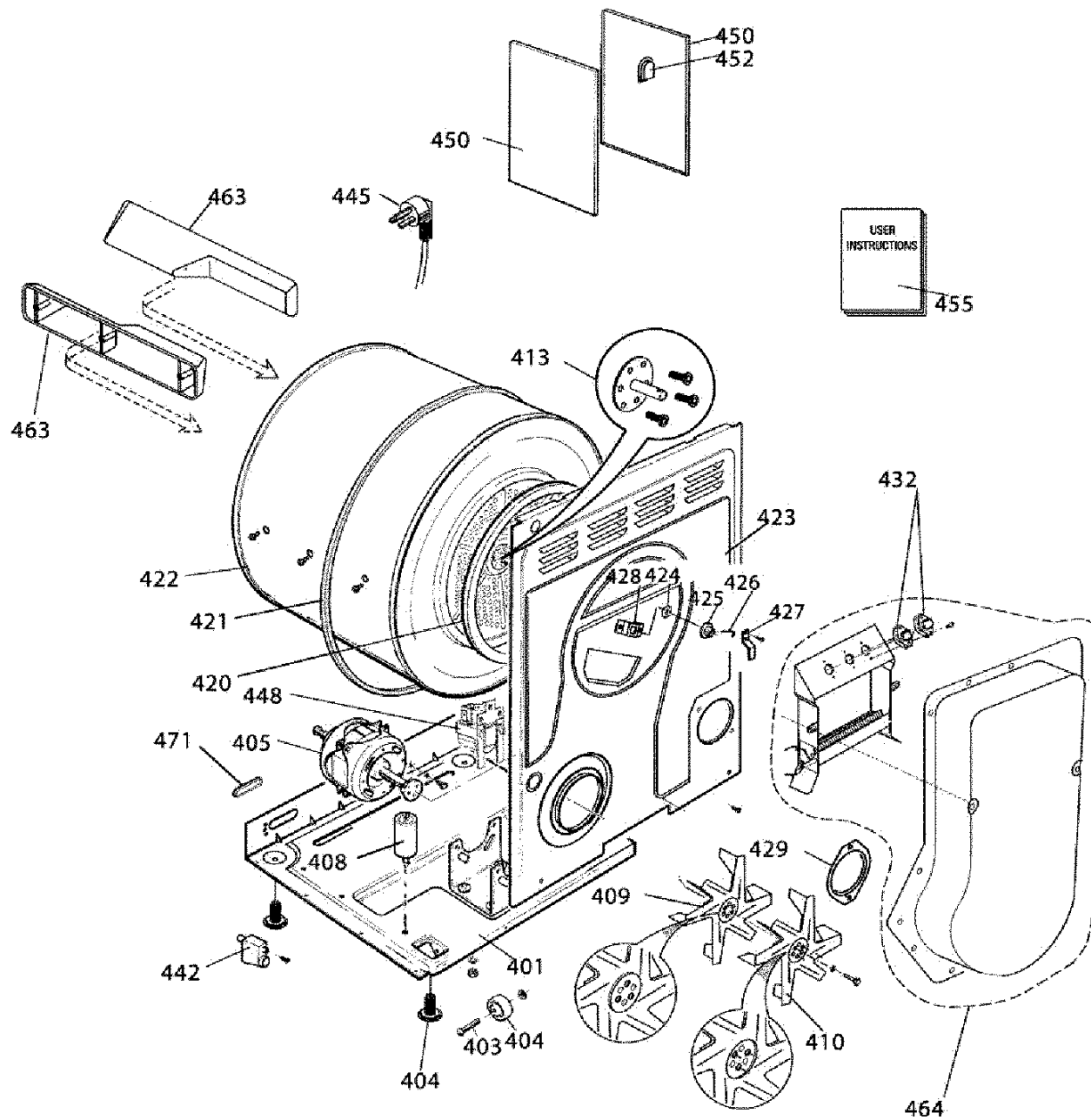


GDA0110F

Pos.	Référence	Désignation
000	115839	KIT DE SUPERPOSITION LVB-DRYERS
101	095621	VIS 8X1/2
101	112199	TABLEAU DE BORD IS60VEX
103	112201	MANETTE PROGR.
107	112202	BOUTON POUSSOIR
111	112122	INTERRUPTEUR HEAT
112	112121	INTERRUPTEUR START
113	112203	PROGRAMMATEUR
125	112204	COUVERCLE
145	112205	CARTE PCB RELAY
147	112206	BOUTON POUSSOIR START
149	112207	PLAQUE PROGRAMMATEUR



Pos.	Référence	Désignation
201	112208	PLINTHE
205	112209	FILTRE
206	095628	T/STAT 58C
207	095624	TUYAU
209	112141	FEUTRE
210	112210	PANNEAU AVANT BLANC
211	095629	PLAQUETTE
212	112211	JOINT HUBLOT
213	112144	TAMPON PALIER
215	112145	MICRO-RETARDATEUR
221	112212	CADRE DE HUBLOT 'IS60V'
222	112213	CONTRE CADRE HUBLOT 'IS60V'
223	112192	VERRE HUBLOT 'AS60VEX'
224	095987	CHARNIERE HUBLOT
225	112277	PLAQUETTE CHARNIERE
228	112214	PLAQUETTE 'IS60V'
233	112195	DECLIC HUBLOT
257	112215	CONDUIT AIR



GDA0310E

Pos.	Référence	Désignation
401	112148	SOCLE
403	112149	AXE DE ROULETTE
404	111360	ROUE
405	112150	MOTEUR TYPE 358 'AS60VEX'
408	097651	CAPACITOR KIT
409	112153	VENTVENTILATEUR INTERIEUR
410	095654	FAN-OUTER 6BLD 5HLE
413	095655	SHAFT KIT DRUM
420	096005	GARNITURE ARRIERE PANIER
421	112156	COURROIE H6/H7 1860MM
422	112157	PANIER DRYERS VENTED
423	112158	PANNEAU POSTERIEUR VENTED
424	810184	PALIER ARRIERE
425	095549	SUPPORT TAMBOUR
426	095551	PIN DRIVE
427	095552	DRUM EARTH STRIP
427	095572	VIS M3 X 6
428	095565	REAR BEAR FIX BRKT
429	096008	JOUE
429	122256	VIS 6X3/8
432	112196	THERMOSTAT KIT (ONE SHOT+CYCLING
442	095556	CABLE CLAMP/GROMMET
445	095999	CABLE ALIMENTATION
448	095585	FILTRE ANTIPARASITES
448	095586	VIS
450	112184	FLANC
450	122256	VIS 6X3/8
452	095553	CACHE
452	122256	VIS 6X3/8
455	112216	LIVRET INSTRUCTIONS IS60V
463	112186	AUBE DE TAMBOUR
464	112187	RESISTANCE 2.2 KW+COUVERTURE RES
464	116328	CARTER DE RESISTANCE
464	116346	RESISTANCE 2.2KW
471	112188	BOUCHON
471	112189	PROTECTION
471	122256	VIS 6X3/8
999	097686	KIT EVACUATION VITRE/MUR
999	098111	OUTIL POUR MONTAGE COURROIE 'GDA
999	810223	TUYAU EVACUAT D:100 + ADAPTATEUR