

SIDEPAR

Service Pièces Détachées

53, rue Charles Michels 93200 St DENIS

Tél : 01 42 43 00 41

Fax : 01 42 43 66 80

Tlx : 234 215 F

Siège social : 71, rue Paul Vaillant Couturier 92300 LEVALLOIS - PERRET

G 30 RSB

595925

REFRIGERATEUR

1

Vue extérieure

NOMENCLATURE PIECES DETACHEES

Caractéristiques :

GORENJE : G 30 RSB

TYPE : HS 2961

Volume brut : 285 Litres

Volume net : 284 Litres

Dégivrage automatique

Consommation d'énergie : 0.63 kWh / 24 heures

Puissance 80 Watts

Dimensions déballé

Largeur : 60 cm

Hauteur : 143,5 cm

Profondeur : 62,5 cm

Poids : 52 kg

Dimensions emballé

Largeur : 64 cm

Hauteur : 150,5 cm

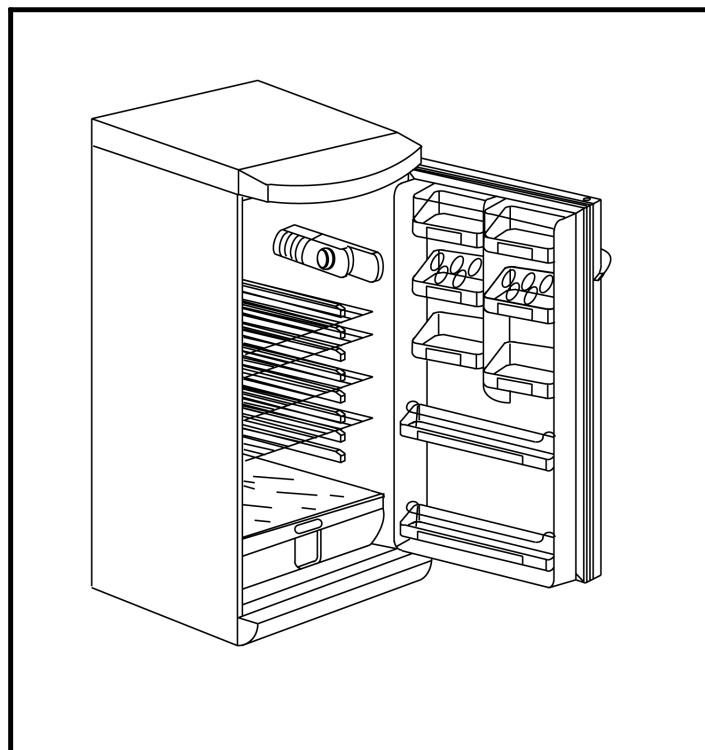
Profondeur : 69 cm

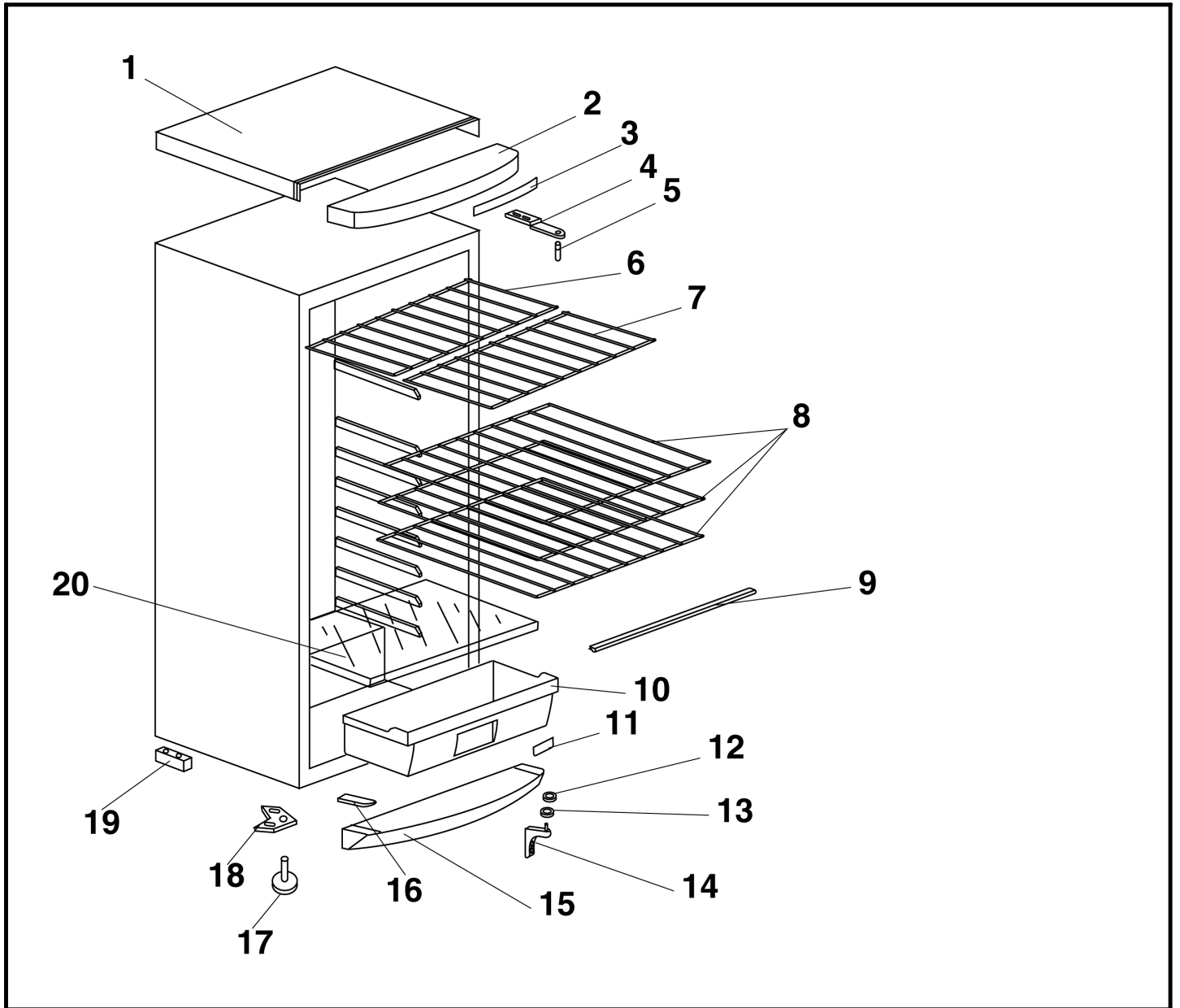
Poids : 55 kg

Fluide réfrigérant R134NG

49134NG2/03

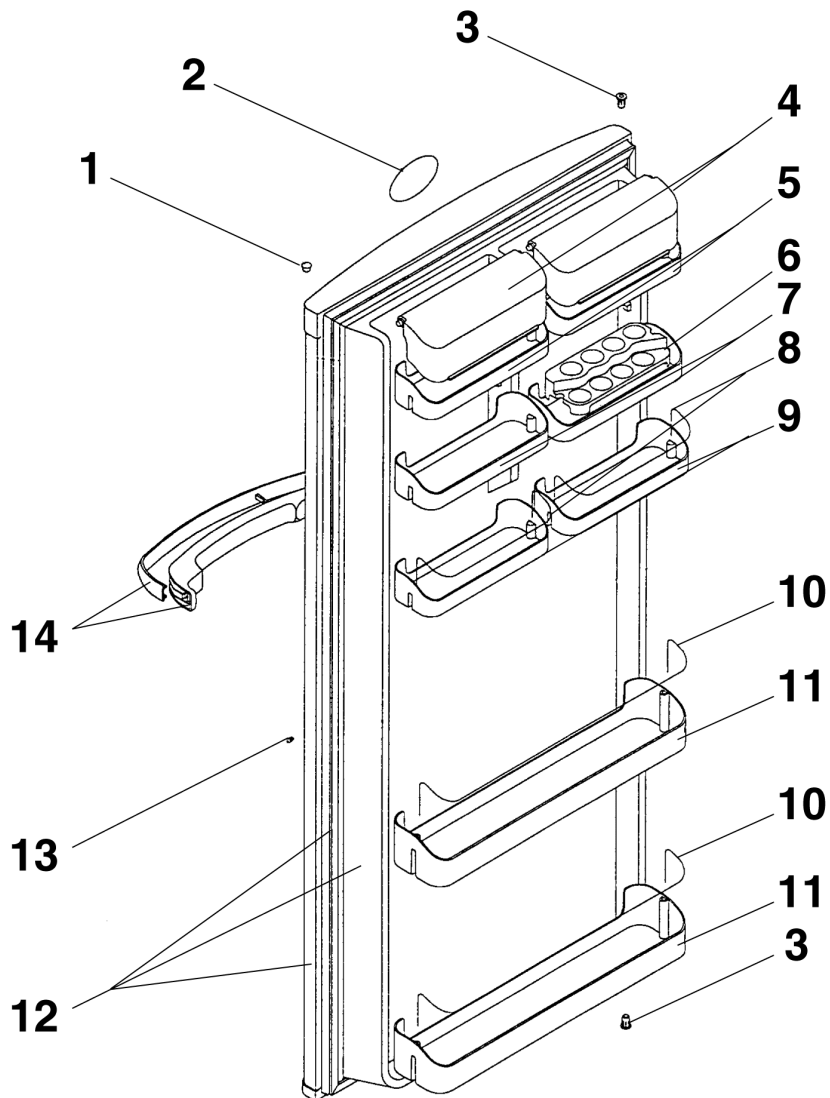
01/10/99





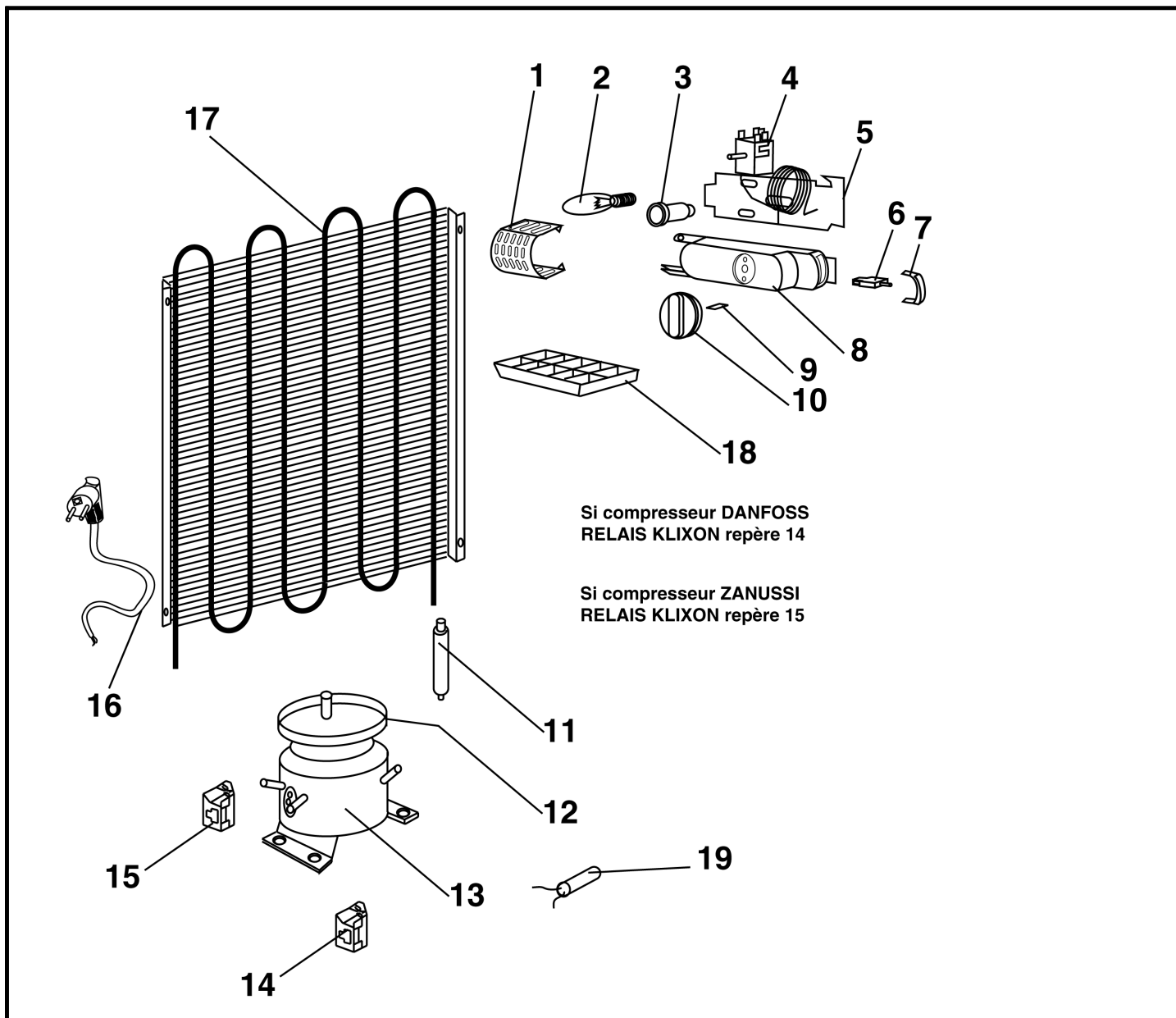
Références pièces :

Rep	DESIGNATION	CODE	Rep	DESIGNATION	CODE
1	CAPOT BLANC	03030159	11	DECOR:POUR BAC A LEGUMES PO	03040763
2	BANDEAU BLANC BOMBE	03040861	12	RONDELLE CHARNIERE CENT OU I	03041043
3	DECOR DE BANDEAU	03040862	13	RONDELLE DE PIVOT	03040563
4	CHARNIERE SUPERIEURE	03040385	14	CHARNIERE INFERIEURE	03030267
5	PIVOT DE CHARNIERE SUPERIEUR	03040886	15	SOCLE BLANC BOMBE	03040860
6	MI-CLAYETTE ARRIERE	03040245	16	CACHE DE PLINTHE	03040698
7	MI CLAYETTE AVANT	03041024	17	PIED REGLABLE AVANT	03040621
8	CLAYETTE A DOSSERET	03040246	18	SUPPORT DE PIEDS	03040792
9	ENJOLIVEUR DE CLAYETTE ARRON	03040947	19	PIED ARRIERE	03030097
10	BAC A LEGUMES	03040778	20	GLACE DE BAC A LEGUMES	03040779



Références pièces :

Rep	DESIGNATION	CODE	Rep	DESIGNATION	CODE
1	CACHE SUPERIEUR DE PORTE	03040776	8	TRINGLE DE BAC	03040769
2	PLAQUE DE MARQUE GORENJE	03040656	9	DEMI-BAC DE PORTE INFERIEUR	03040985
3	DOUILLE /PIVOT DE PORTEE	03030325	10	TRINGLE CHROMEE DE BALCONNE	03040891
4	COUVERCLE DE BAC	03040765	11	BALCONNET	03040987
5	DEMI-BAC PORTE CENTRAL OU INF	03040986	12	PORTE COMPLETE BOMBEE	03040888
6	ALVEOLES A OEUFS	03040767	13	PASTILLE BOUCHE TROU	03030358
7	DEMI-BAC PORTE CENTRAL OU INF	03040986	14	ENS. POIGNEE DE PORTE	03040889



Références pièces :

Rep	DESIGNATION	CODE	Rep	DESIGNATION	CODE
1	CAPOT DE PROTECTION DE LAMPE	03040571	10	MANETTE THERMOSTAT	03040605
2	LAMPE E 14 15W **	03040225	11	DESHYDRATEUR R 134 - 15G1/4	49134032
3	DOUILLE DE LAMPE	03040689	12	BAC D'EVAPORATION	03040159
4	THERMOSTAT	03040036	13	COMPRESSEUR R134NG 1/8	49134NG2
5	CAPOT ARRIERE DE BOITIER	03040570	14	ENSEMB. RELAIS KLIXON 10.29.04	49040045
6	INTERRUPTEUR DE PORTE	03040726	15	ENS. RELAIS KLIXON RC2-142NFB	49134088
7	POUSOIR D'INTERRUPTEUR	03040569	16	CABLE D'ALIMENTATION 3X0,75MM	03041069
8	BOITIER DE THERMOSTAT	03040568	17	CONDENSEUR	03040970
9	CLIPS BOUTON THERMOSTAT	03010227	18	CONDENSATEUR	03040858

SCHEMA DE CABLAGE

