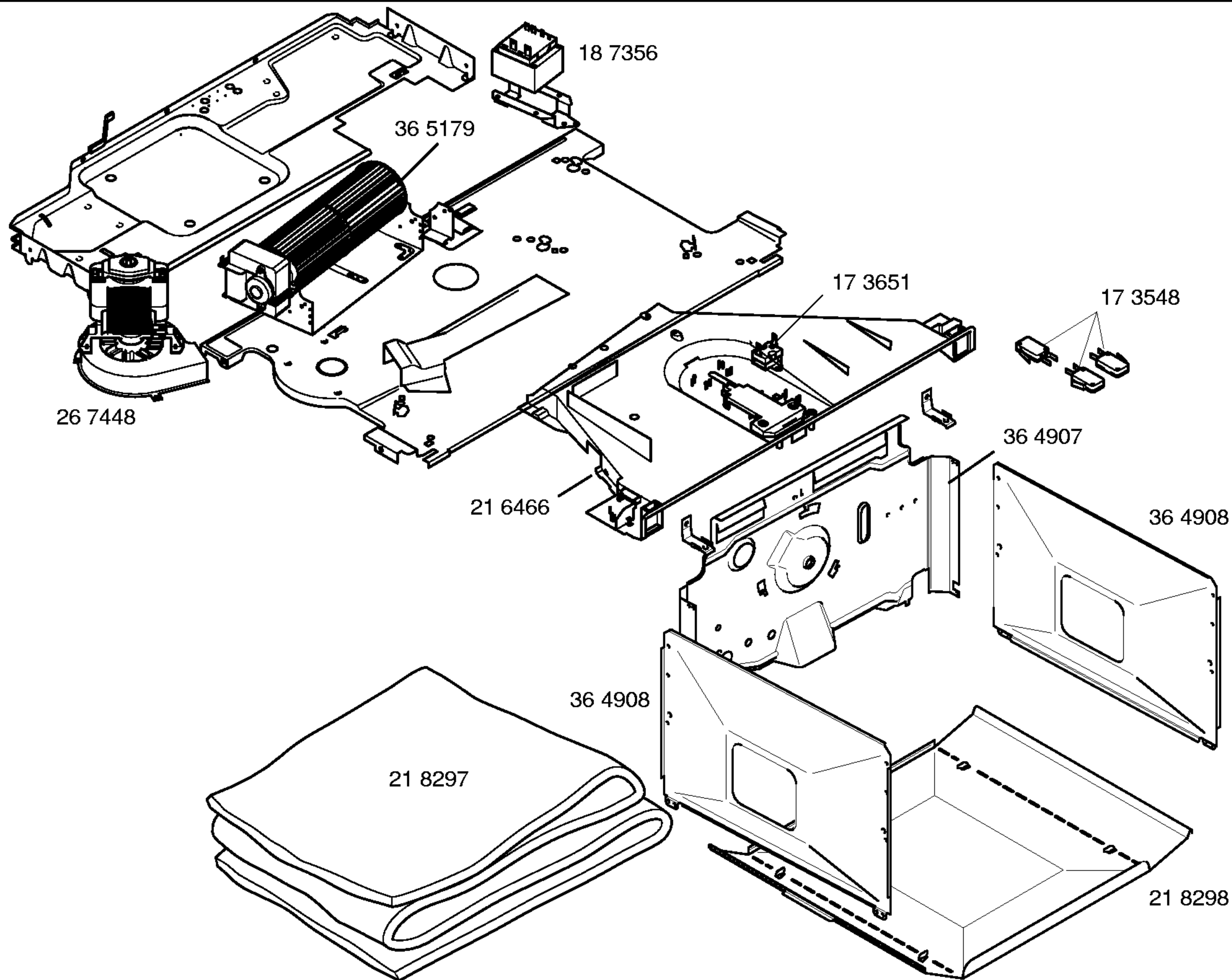


Gebrauchsanweisung
58 0119 (de)
58 0120 (nl)

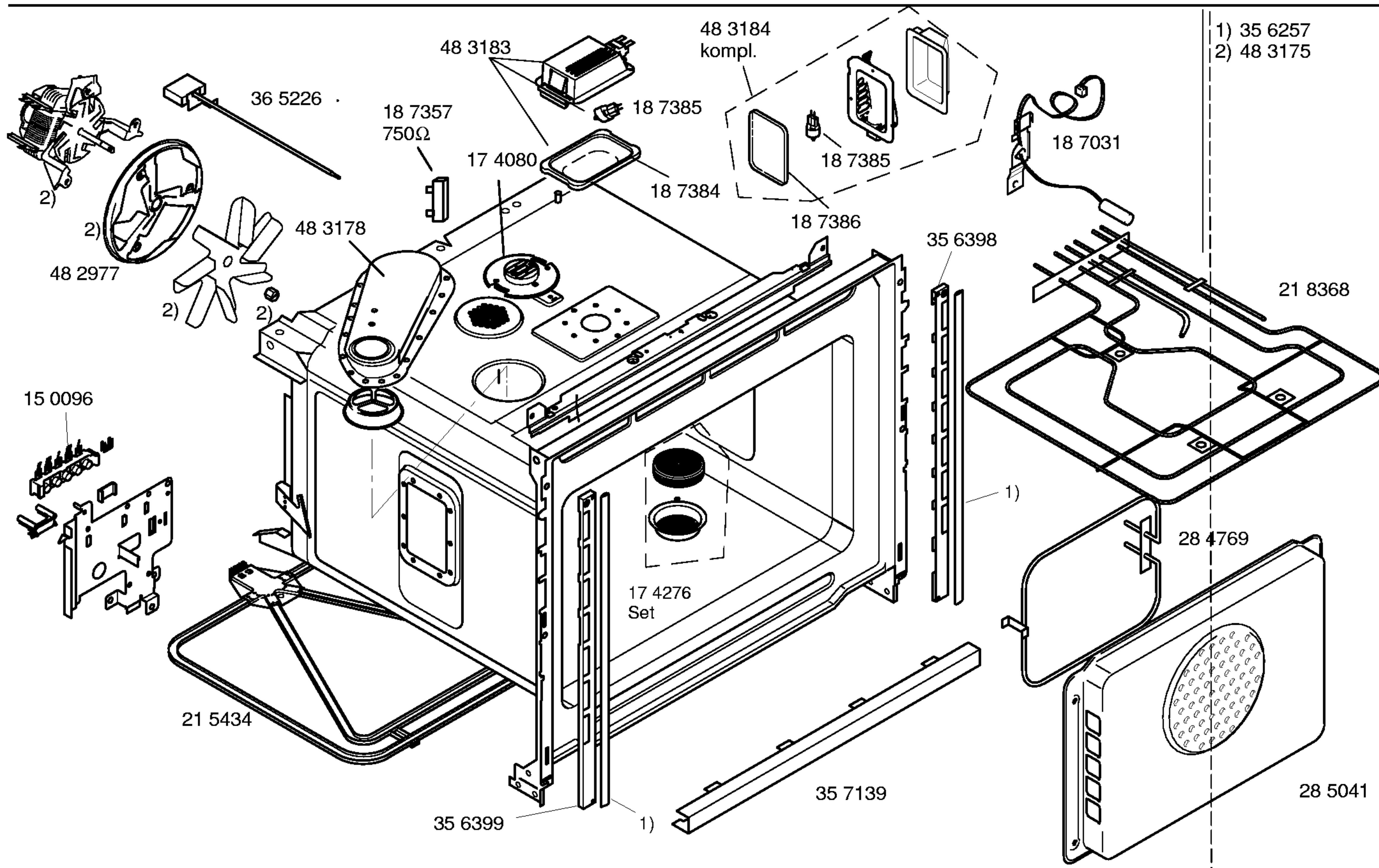
Montageanweisung:
52 4904
(de,en,fr,it,nl,da,sv,no,
fi,es,pt,el,cs,pl,tr,ru)

Broschüre/Kochbuch
50 0238 (de)
58 3583 (en)
58 3584 (fr)
58 3585 (nl)
58 3586 (es)
58 3587 (pt)
58 3588 (it)
58 3589 (el)
58 3590 (cs)
58 3591 (hu)
58 3592 (pl)
58 3593 (ru)
58 3594 (tr)
58 3601 (da)
58 3602 (sv)
58 3603 (no)
58 3604 (fi)





- Zubehör:
 HEZ3000
 Backblech Alu
 HEZ3100
 Backblech emailliert
 HEZ3300
 Universalpfanne
 HEZ3400
 Kombirost
 HEZ3700
 Profi-Auszug
 HEZ4701
 Deckel f. Profipfanne
 HEZ2500
 Grillblech
 HMZ21GB
 Glasbräter
 HEZ6000
 Metallbräter



1) 35 6257
2) 48 3175

1) 17 5084

