

Gebrauchsanweisung

- 58 7404 (fr)
- 58 7405 (cs)
- 58 7406 (da)
- 58 7407 (de)
- 58 7408 (el)
- 58 7409 (en)
- 58 7410 (es)
- 58 7411 (fi)
- 58 7412 (hu)
- 58 7413 (it)
- 58 7414 (nl)
- 58 7415 (no)
- 58 7416 (pl)
- 58 7417 (pt)
- 58 7418 (ru)
- 58 7419 (sv)
- 58 7420 (tr)
- 69 2679 (et)
- 69 2680 (hr)
- 69 2681 (lt)
- 69 2682 (lv)
- 69 2683 (sk)
- 69 2684 (uk)

Kurzanleitung

- 58 6875 (fr)

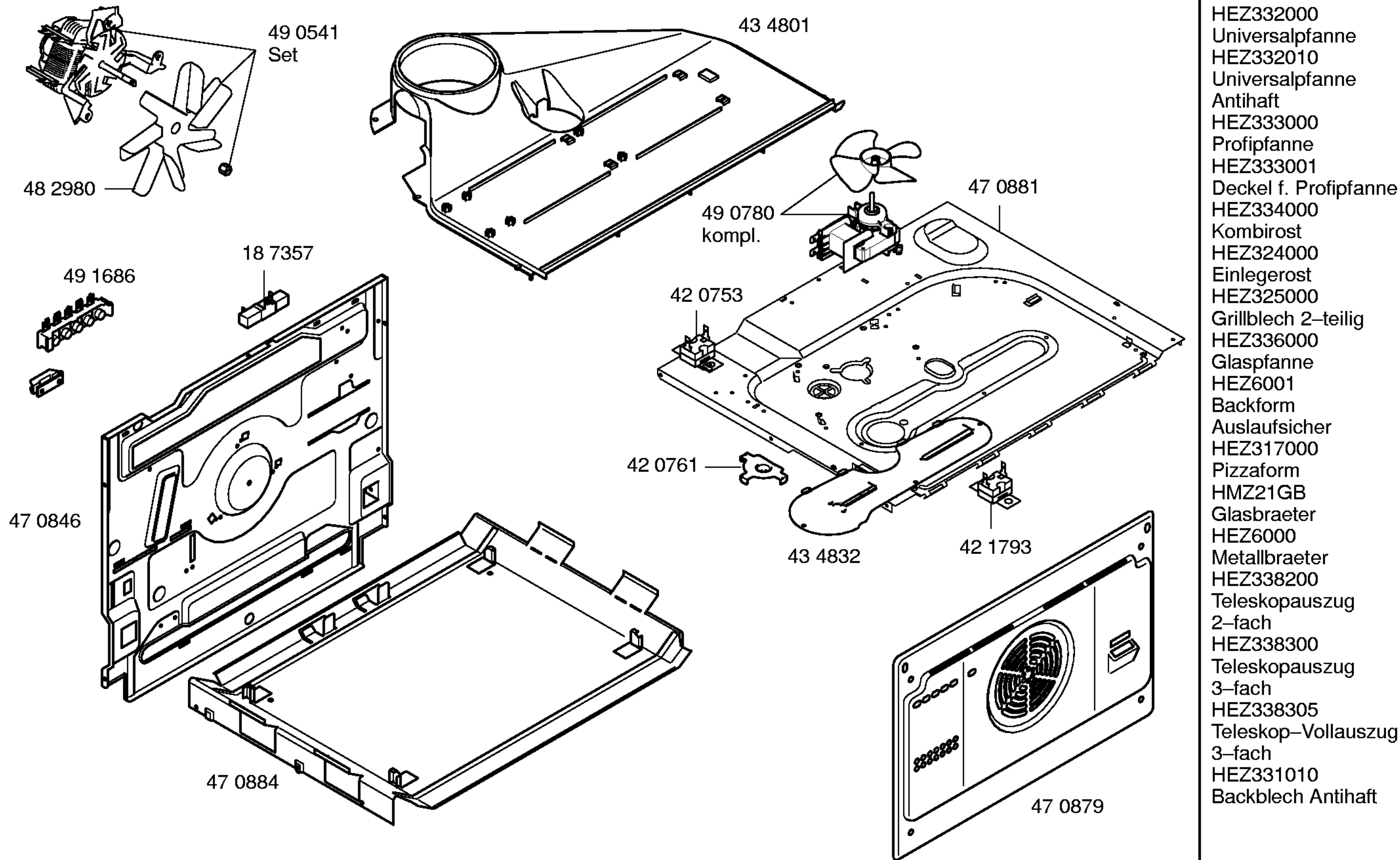
Montageanweisung

- 58 6500
- (de,en,fr,it,nl,da,sv,no
- fi,es,pt,el,cs,pl,tr,ru)

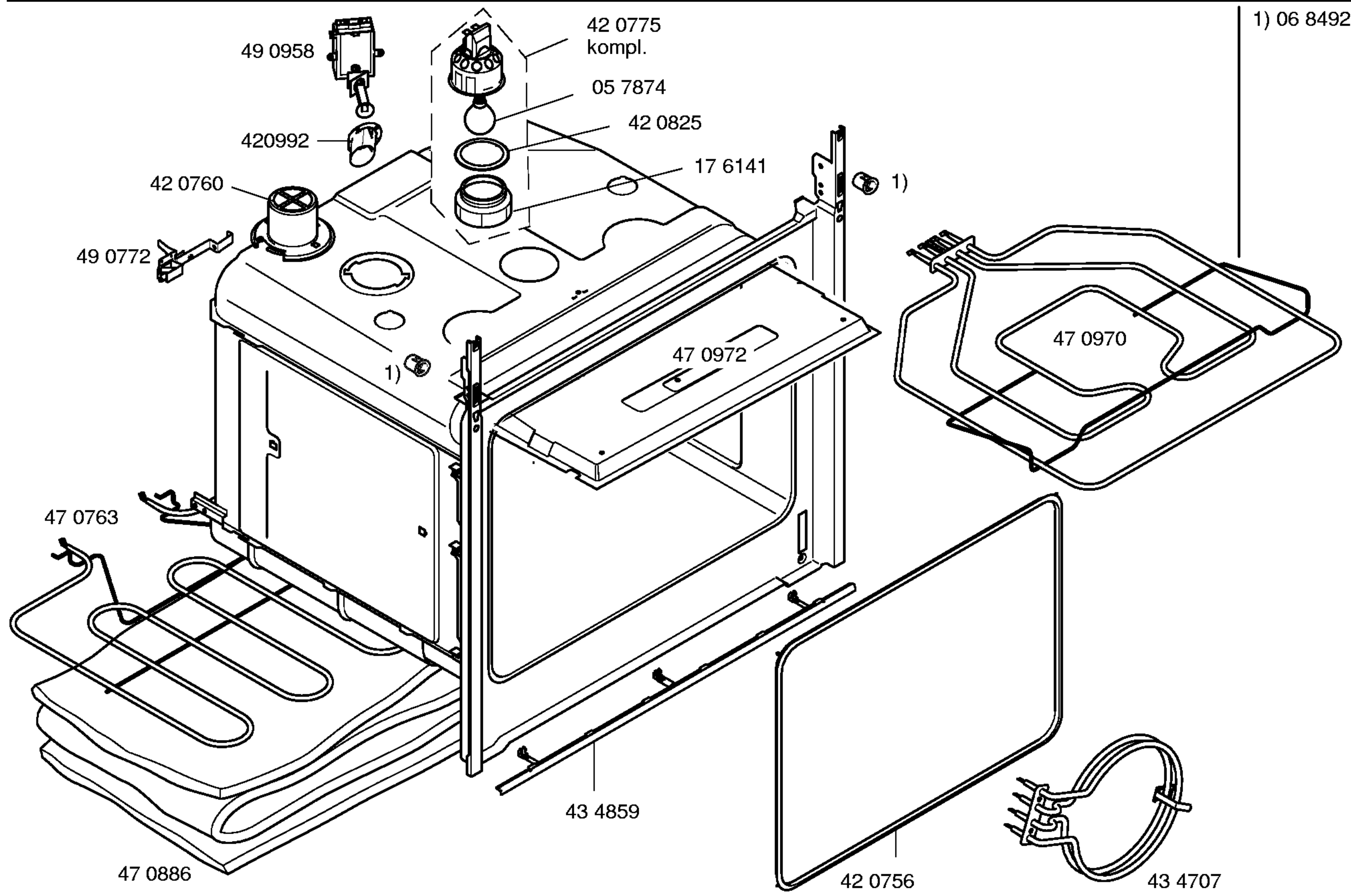
Zubehoer:

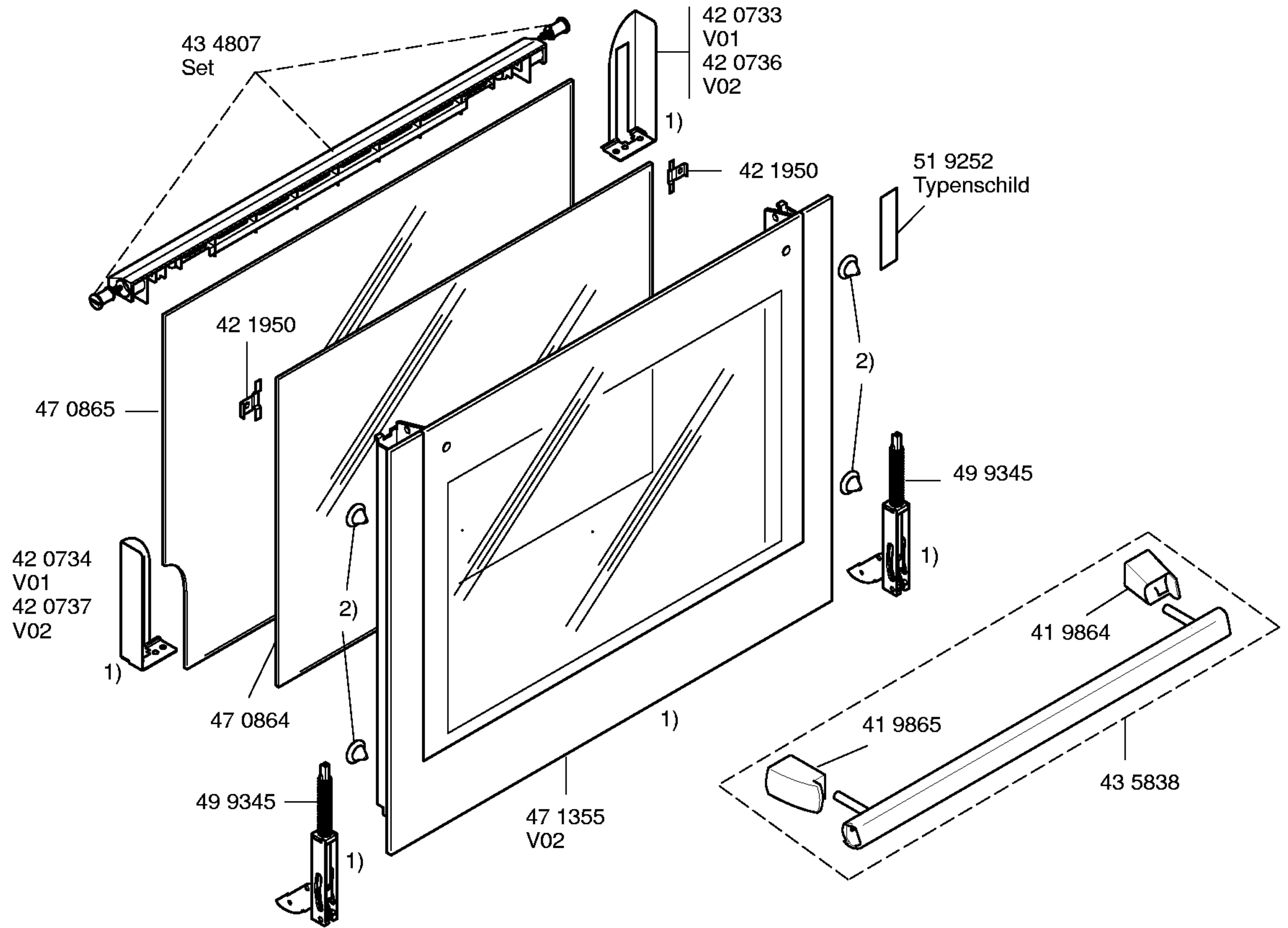
- HEZ331000
- Backblech emailliert





- Zubehoer:
- HEZ332000 Universalpfanne
  - HEZ332010 Universalpfanne Antihaft
  - HEZ333000 Profipfanne
  - HEZ333001 Deckel f. Profipfanne
  - HEZ334000 Kombirost
  - HEZ324000 Einlegerost
  - HEZ325000 Grillblech 2-teilig
  - HEZ336000 Glaspfanne
  - HEZ6001 Backform
  - Auslaufsicher
  - HEZ317000 Pizzaform
  - HMZ21GB Glasbraeter
  - HEZ6000 Metallbraeter
  - HEZ338200 Teleskopauszug 2-fach
  - HEZ338300 Teleskopauszug 3-fach
  - HEZ338305 Teleskop-Vollauszug 3-fach
  - HEZ331010 Backblech Antihaft





- 1) 47 1359  
Set  
V01
- 2) 42 0735

