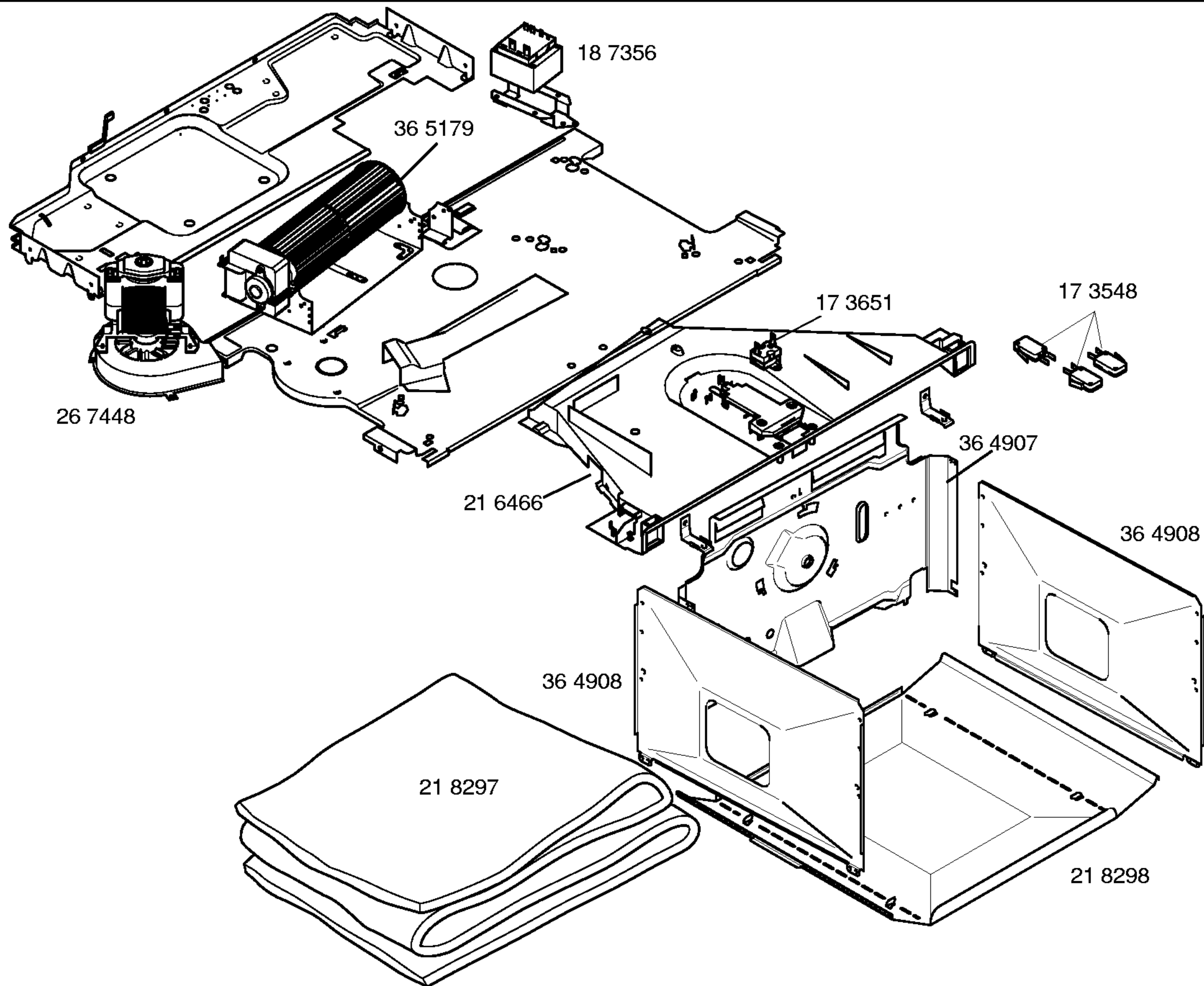


Gebrauchsanweisung  
58 0116 (de)  
58 0117 (fr)  
58 0118 (nl)

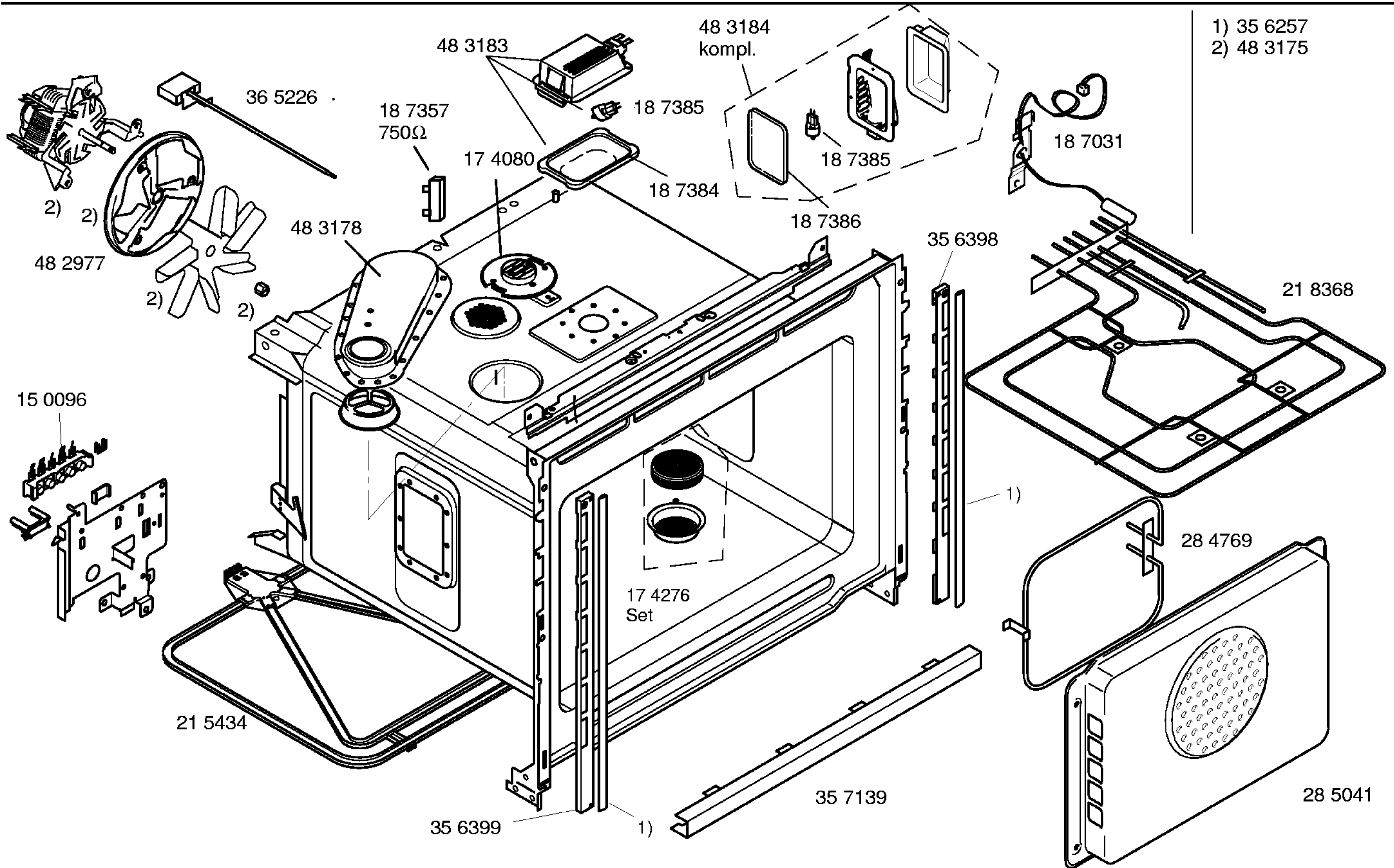
Montageanweisung:  
52 4904  
(de,en,fr,it,nl,da,sv,no,  
fi,es,pt,el,cs,pl,tr,ru)

Broschüre/Kochbuch  
50 0238 (de)  
58 3583 (en)  
58 3584 (fr)  
58 3585 (nl)  
58 3586 (es)  
58 3587 (pt)  
58 3588 (it)  
58 3589 (el)  
58 3590 (cs)  
58 3591 (hu)  
58 3592 (pl)  
58 3593 (ru)  
58 3594 (tr)  
58 3601 (da)  
58 3602 (sv)  
58 3603 (no)  
58 3604 (fi)





- Zubehör:
- HZ23000
  - Backblech Alu
  - HZ23100
  - Backblech emailliert
  - HZ23300
  - Universalpfanne
  - HZ23400
  - Kombirost
  - HZ23700
  - Profi-Auszug
  - HZ24701
  - Deckel f. Profipfanne
  - HZ22500
  - Grillblech
  - HZ9150
  - Glasbräter
  - HZ26000
  - Metallbräter



1) 17 5084

