

Gebrauchsanweisung:

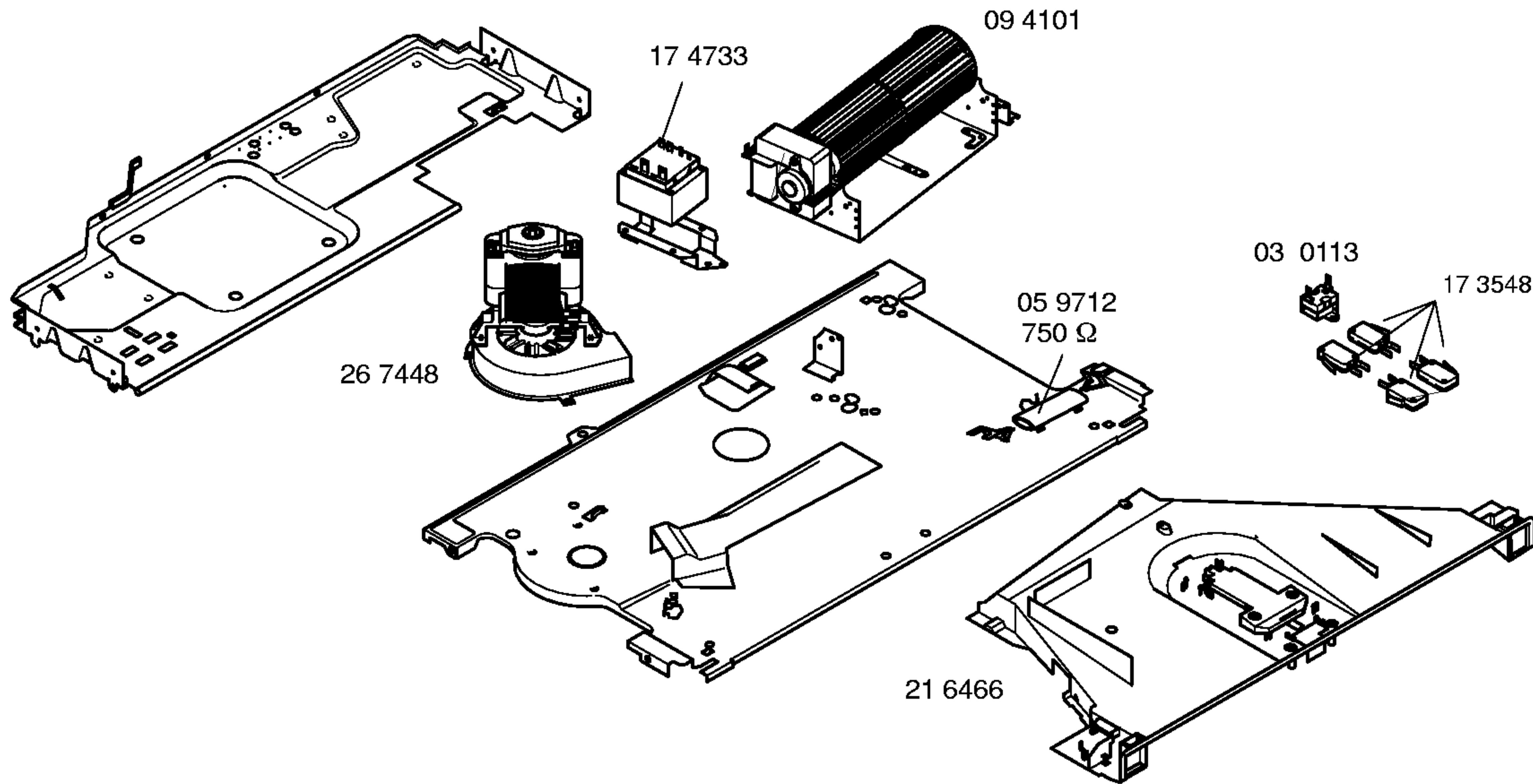
52 6106 (fr)
 V01-V03
 52 7804 (fr)
 V04-V06

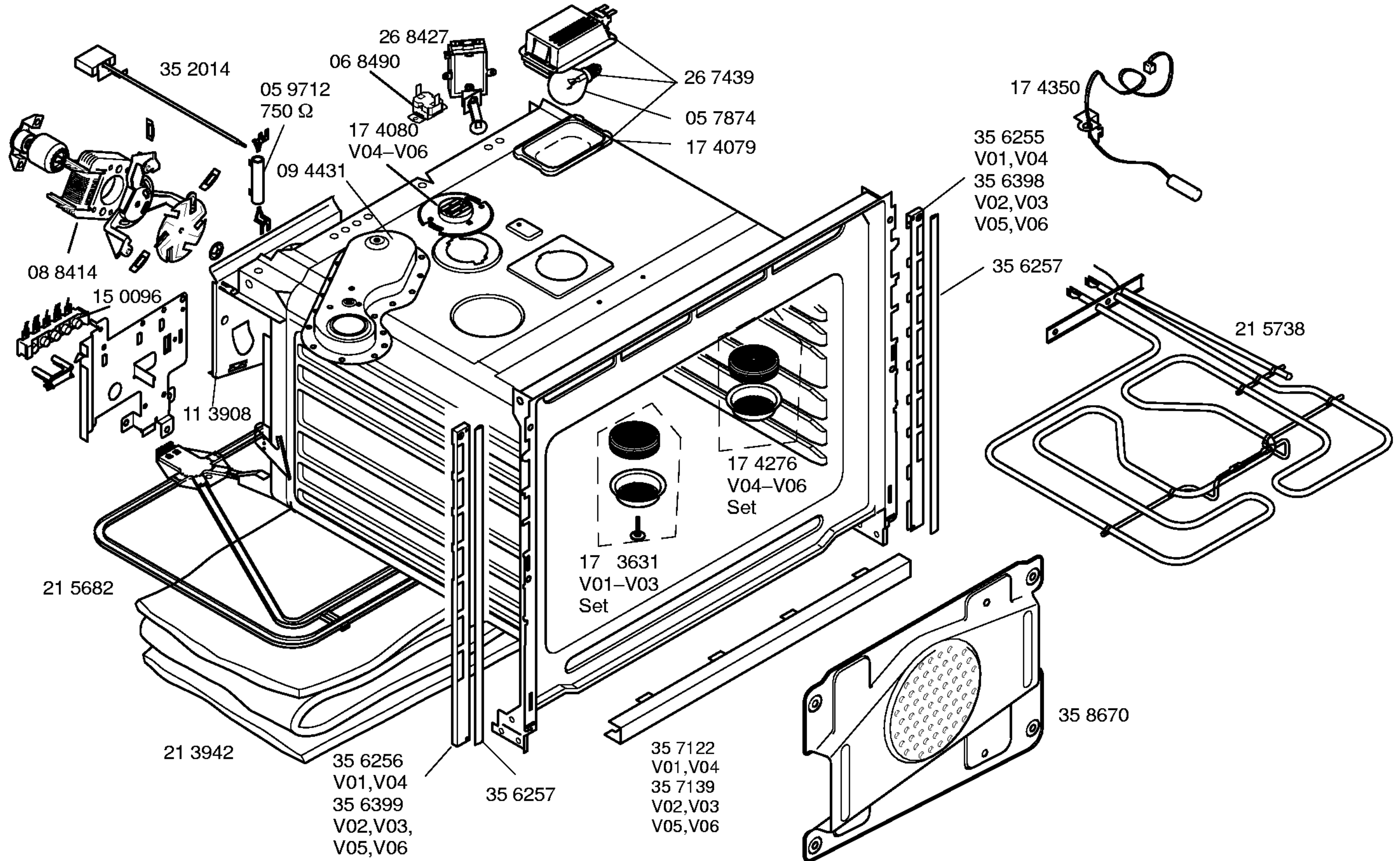
Montageanleitung:

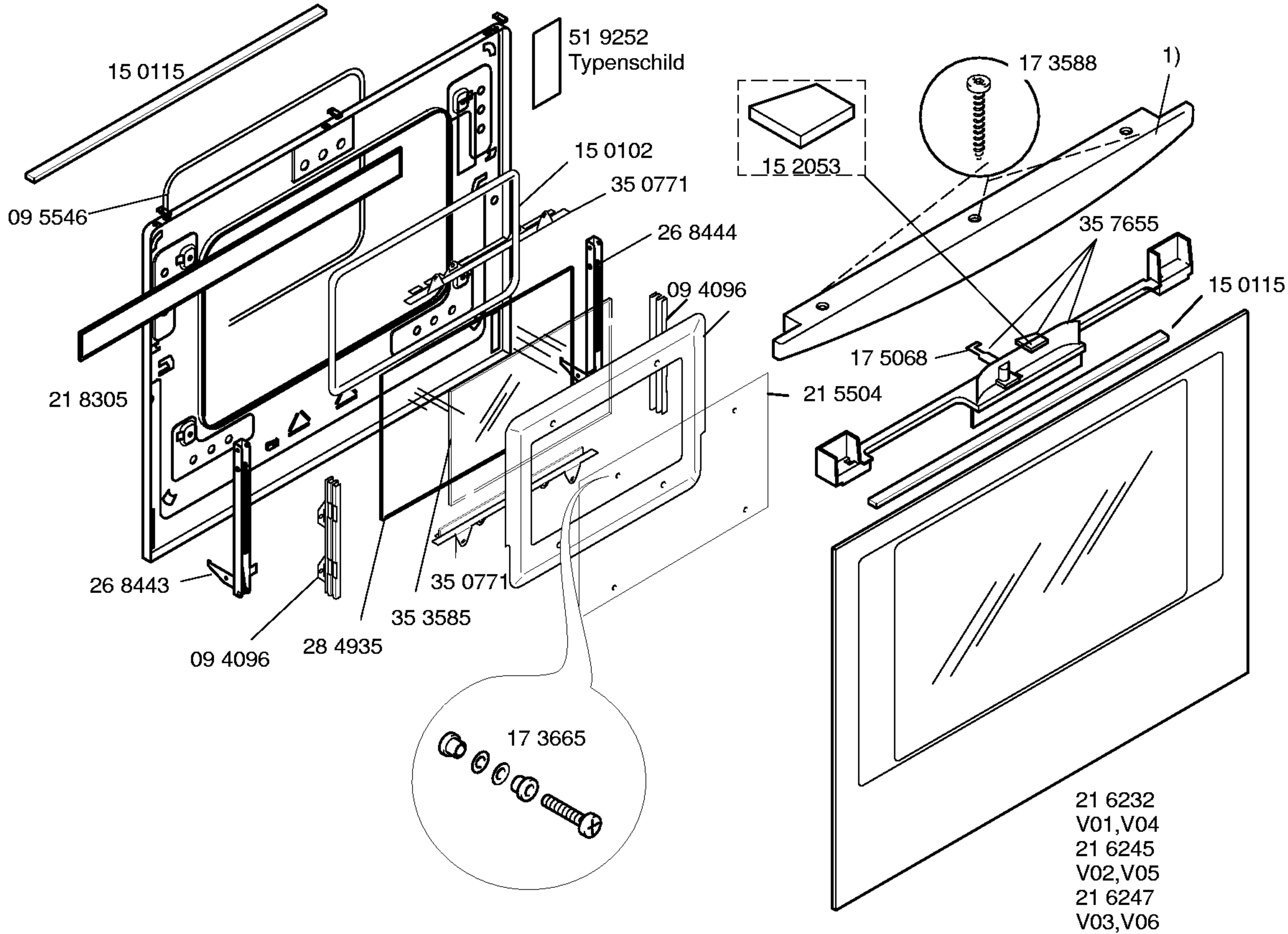
52 4904
 (de,en,fr,it,nl,da,sv,no,
 fi,es,pt,el,cs,pl,tr,ru):

1) 15 0638
 V01,V04
 16 6785
 V02,V05

Zubehör:
 HZ23000
 Backblech Alu
 HZ23100
 Backblech emailliert
 HZ23300
 Universalpfanne
 HZ23400
 Kombirost
 HZ22500
 Grillblech
 HZ9150
 Glasbräter
 HZ23700
 Profi-Auszug
 HZ24701
 Deckel für Profipfanne







- 1) 35 8160
 V01,V04
 35 8162
 V02,V05
 35 8738
 V03,V06

