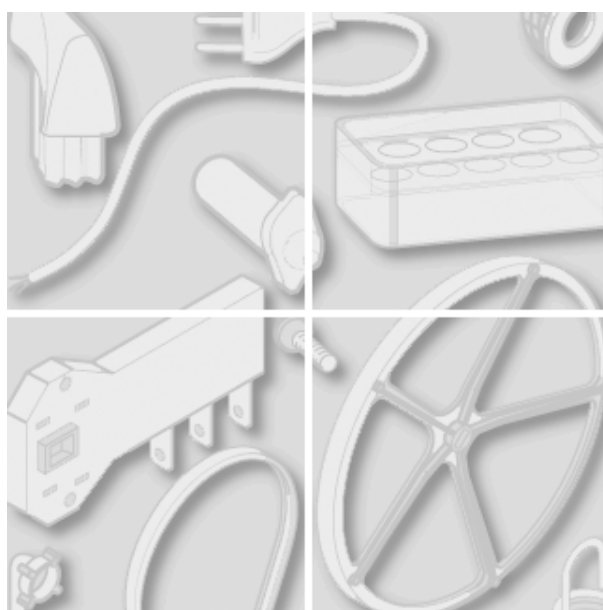


**Indesit** Company



Modèle:  
**GFE660**

Code commercial:  
15794  
15795  
15796  
15797

## Notes générales

### Comment utiliser la documentation technique

---

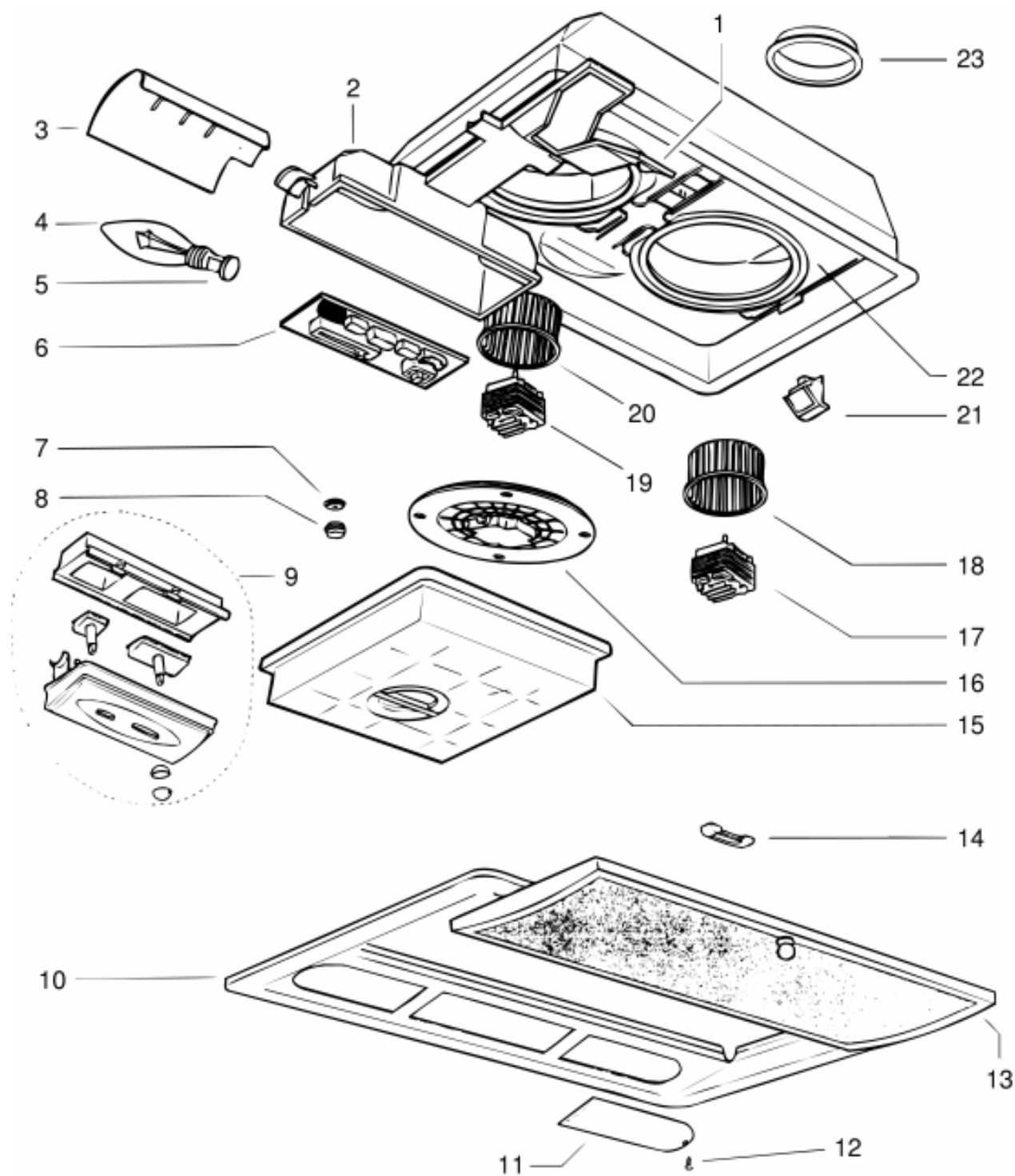
---

Vous trouverez ici quelques informations générale pour simplifier la consultation de la documentation technique:

1. Les modèles d'une même gamme utilisent les mêmes vues éclatées. De ce fait un modèle ne comporte pas obligatoirement tous les repères présents sur les vues éclatées.
2. Certaines pièces détachées ne sont pas dessinées sur les vues éclatées (livrets d'instructions, kit spécifiques,...). Vous trouverez les codes dans la liste de pièces détachées sous le repère 099 ou 999. Les livrets d'instructions sont en repère 000.
3. En haut à droite de chaque vue éclatée, le numéro de série indique le début de production de la gamme. Certains modèles comportent plusieurs vues éclatées avec des numéros de série différents. Dans ce cas, le numéro de série figurant sur l'appareil est nécessaire pour identifier la pièces détachée correcte.
4. Les vues éclatées peuvent avoir des mises à jour ultérieures après publication. Les nouvelles pièces détachées figurent alors sur cette nouvelle version. Le numéro de mise à jour se retrouve dans les quatre derniers chiffre du numéro de série en haut à droite de la vue éclatée.
5. La liste de pièces détachées d'une vue éclatée comporte les codes SAV du modèle. Ces codes comportent d'autres informations:  
  
REF : Repère de la pièce sur la vue éclatée; REMPLACEMENT : liste de pièces de remplacement mais ayant les mêmes caractéristiques fonctionnelles.  
  
CODE INDUSTRIEL: Liste des modèles sur lesquels est utilisée la pièce détachée;NOTICE TECHNIQUE: Code de la notice technique à consulter afin de prendre connaissance des modifications techniques et troiuver la bonne pièce détachée.
6. Certaines notices techniques sont générales et ne sont liées à aucune pièce détachée. Afin d'éviter toute confusion, il faut faire attention à la section notice et constamment vérifier les mises à jour de la documentation.
7. La couverture de la documentation indique le nom du modèle et son code commercial

6501920

Vue éclatée



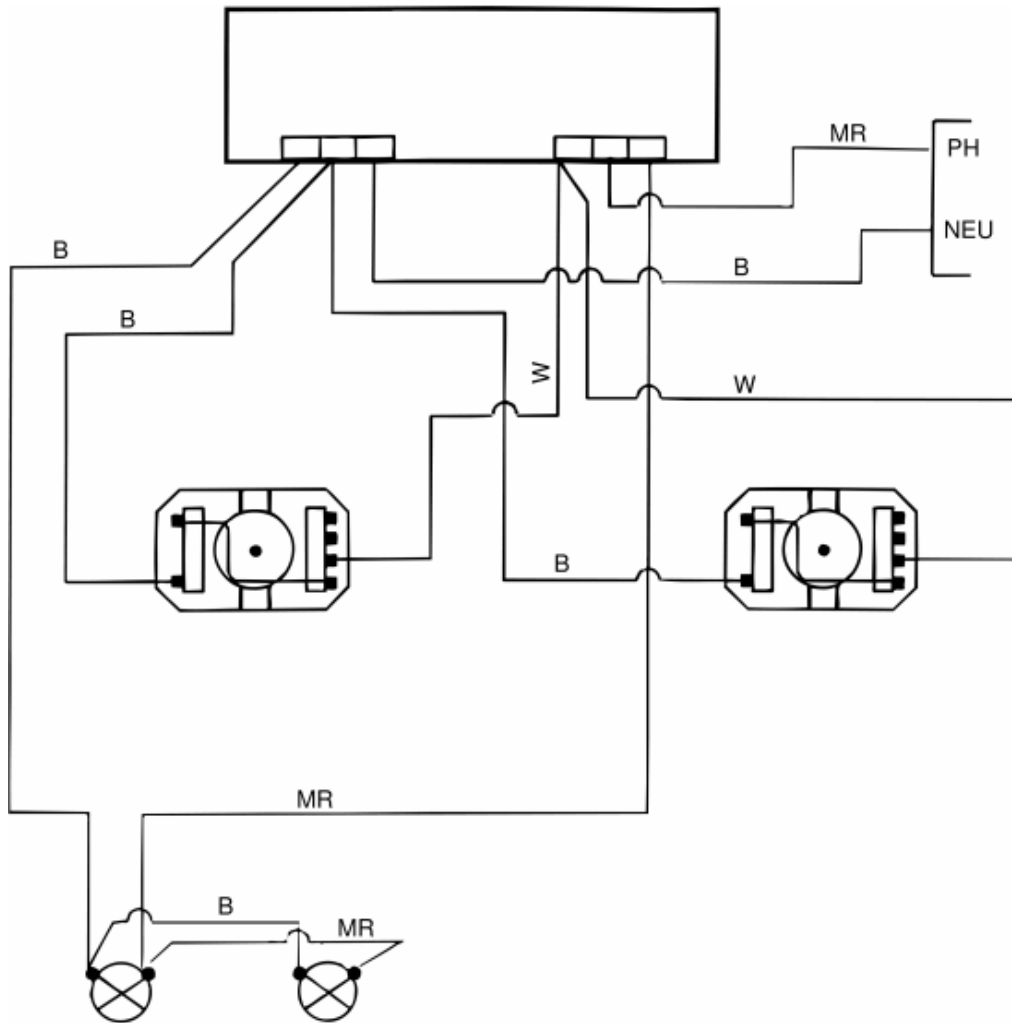
6501920  
détachées

Liste de pièces

Repè	Code SAV	De S/N	À S/N	Remplacem	Description	Notice	Code
000	C00135477			1 x C00112779	notice emploi		
001	C00135471				couvercle circuit électrique		
002	C00135472				couvercle bornier		
003	C00135448				reflecteur		
004	C00134875			1 x C00130359	lampe		
005	C00135455				douille de lampe		
006	C00135454				variateur électronique		
007	C00135456				ecrou moteur		
008	C00134803				protection ecrou moteur		
009	C00135473				boitier de commande br		
009	C00135474			1 x C00113722	boitier de commande wh		
009	C00135475			1 x C00112777	boitier de commande an		
009	C00135476			1 x C00113721	boitier de commande gris		
010	C00135463				cadre br		
010	C00135464				cadre wh		
010	C00135465				cadre an		
010	C00135466				cadre ix		
011	C00135458				plafonnier		
012	C00135447			1 x C00242489	clip		
013	C00135459				filtre a graisse + grille		
014	C00135462				fixation filtre		
015	C00135460				kit filtre charbon (2 pieces)		
016	C00135453			1 x C00242493	support moteur		
017	C00135450				moteur ra.		
018	C00135452				helice moteur ra.		
019	C00135449				moteur ro.		
020	C00137447				helice moteur ro.		
021	C00135467				locqueteau br		
021	C00135468				locqueteau wh		
021	C00135469				locqueteau an		
021	C00135470				locqueteau ix		
022	C00135457				convoyeur		
023	C00135461				buseau diametre 120 + clapet anti-		

Schémas électriques

Cod. 650088b



## Légende

Légende: 650088b