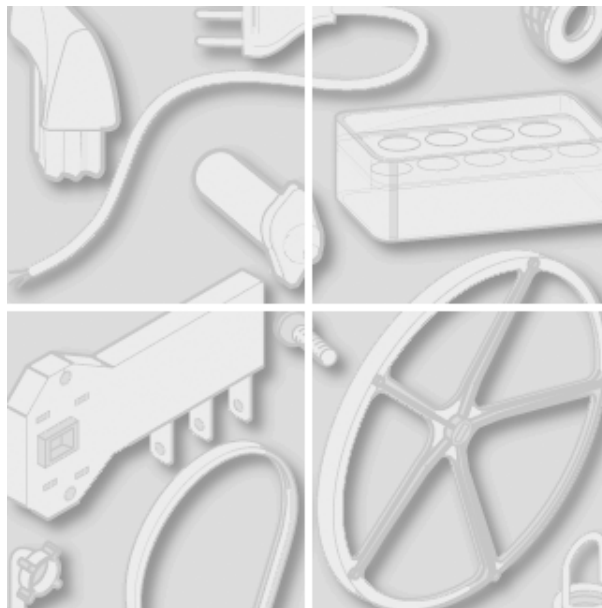


**Indesit** Company



Modèle:  
**FX66.1 A**

Code commercial:  
**28730**

## Notes générales

### Comment utiliser la documentation technique

---

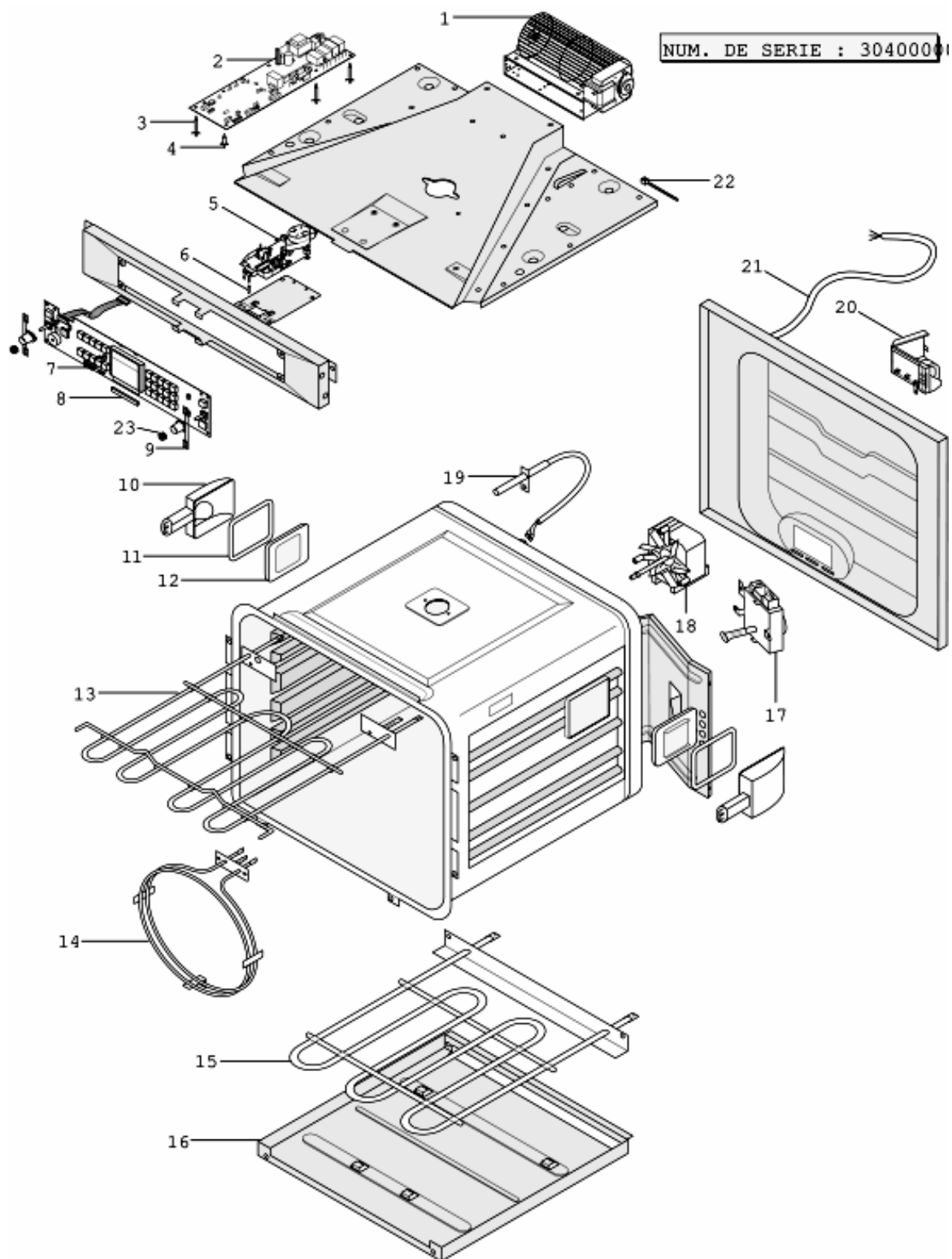
---

Vous trouverez ici quelques informations générale pour simplifier la consultation de la documentation technique:

1. Les modèles d'une même gamme utilisent les mêmes vues éclatées. De ce fait un modèle ne comporte pas obligatoirement tous les repères présents sur les vues éclatées.
2. Certaines pièces détachées ne sont pas dessinées sur les vues éclatées (livrets d'instructions, kit spécifiques,...). Vous trouverez les codes dans la liste de pièces détachées sous le repère 099 ou 999. Les livrets d'instructions sont en repère 000.
3. En haut à droite de chaque vue éclatée, le numéro de série indique le début de production de la gamme. Certains modèles comportent plusieurs vues éclatées avec des numéros de série différents. Dans ce cas, le numéro de série figurant sur l'appareil est nécessaire pour identifier la pièces détachée correcte.
4. Les vues éclatées peuvent avoir des mises à jour ultérieures après publication. Les nouvelles pièces détachées figurent alors sur cette nouvelle version. Le numéro de mise à jour se retrouve dans les quatre derniers chiffre du numéro de série en haut à droite de la vue éclatée.
5. La liste de pièces détachées d'une vue éclatée comporte les codes SAV du modèle. Ces codes comportent d'autres informations:  
  
REF : Repère de la pièce sur la vue éclatée; REMPLACEMENT : liste de pièces de remplacement mais ayant les mêmes caractéristiques fonctionnelles.  
  
CODE INDUSTRIEL: Liste des modèles sur lesquels est utilisée la pièce détachée;NOTICE TECHNIQUE: Code de la notice technique à consulter afin de prendre connaissance des modifications techniques et troiuver la bonne pièce détachée.
6. Certaines notices techniques sont générales et ne sont liées à aucune pièce détachée. Afin d'éviter toute confusion, il faut faire attention à la section notice et constamment vérifier les mises à jour de la documentation.
7. La couverture de la documentation indique le nom du modèle et son code commercial

4504410

Vue éclatée



4504410  
détachées

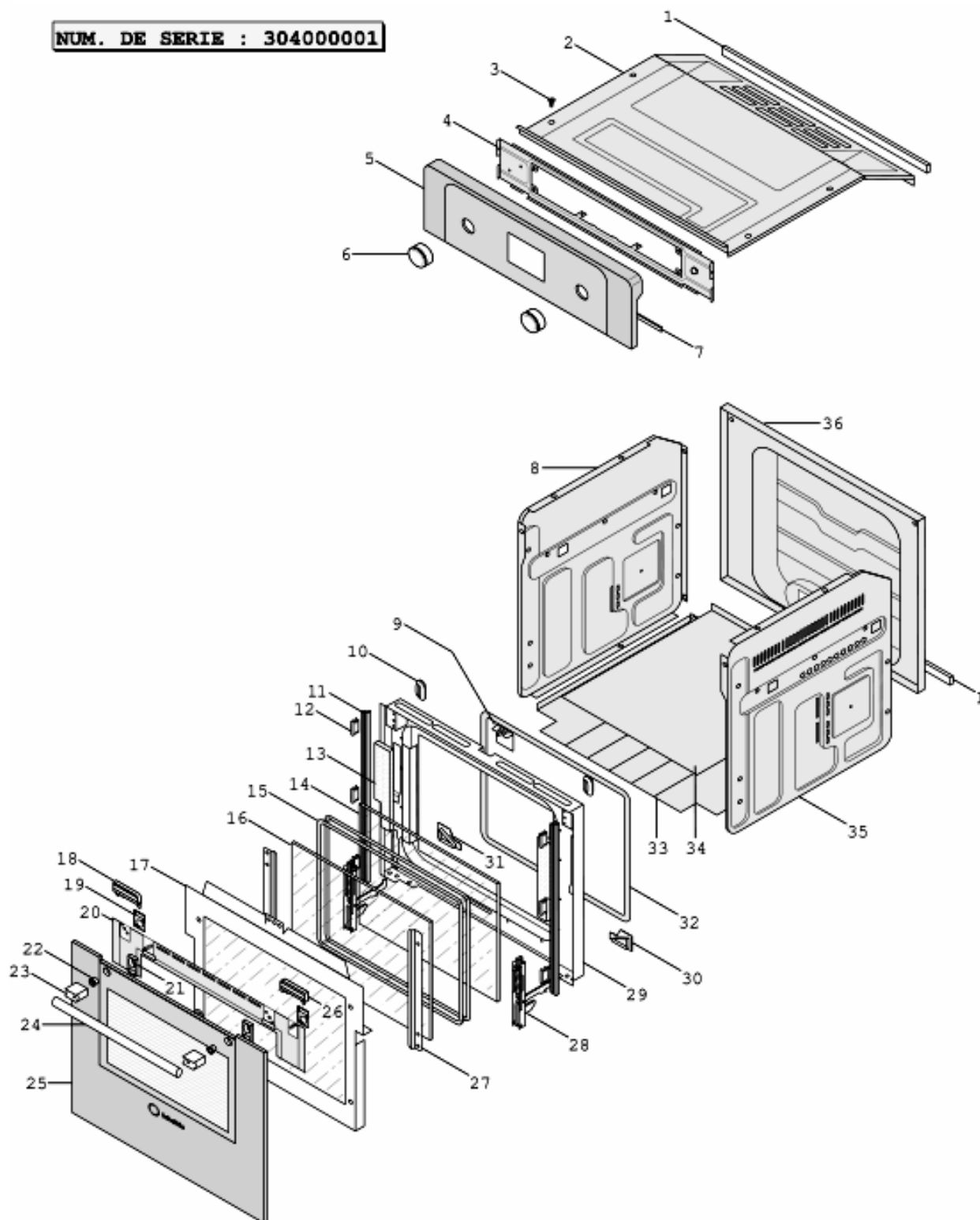
Liste de pièces

Repè	Code SAV	De S/N	À S/N	Remplacem	Description	Notice	Code
001	C00138845			1 x C00255068	ventilateur tangentiel		
002	C00094372				carte de puissance f2003 sans	n1015128	
002	C00094786			1 x C00094372	carte de puissance	0450316	
				1 x C00099922		n1015128	
002	C00099922				eprom hot2003 sw 28287330001	n1015128	
002	C00115034				eprom cooking hot2003 sw	n1015128	
002	C00143141				carte de puiss. hot2003 pyro n.e.	n1015128	
003	C00138847				colonette lcbs-8-18-01	0450316	
003	C00140134				colonette scisr-08 ht35	0450316	
004	C00099574				colonette scisr-06a ht25.4	0450316	
004	C00138848				colonette lcbs-8-12-01	0450316	
005	C00113373				support verrouillage bitron	n1015128	
005	C00114564				platine de verrouillage bitron no	n1015128	
005	C00138846				platine de verrouillage eltek		
006	C00139406				joint doigt de verrouillage		
007	C00094522				carte de commande	n1015128	
007	C00142858				carte affichage - rohs	n1015128	
009	C00094434				support encodeur carte		
010	C00121824			1 x C00015910	ampoule poirette 250v 15w 300		
010	C00138833				boitier + ampoule		
011	C00132815				joint de lampe		
012	C00132816				verre eclaireage		
013	C00140135				resistance de grill 2700w/230v		
014	C00138834				resistance circulaire 1600w/230v		
015	C00138987				resistance de sole 1200w 230v		
016	C00094389			1 x C00138829	boitier de resistance sole		
017	C00082359				moteur tourne-broche		
018	C00140299				moteur turbine (air brasse) pyro		
019	C00138851				sonde		
020	C00081601				bornier electrique monofase itw x		
021	C00035727				cable alimentation 3x2,5		
022	C00121825				attache cable type plt1m blanc		
023	C00094756				ressort guide manette		

4504420

Vue éclatée

NUM. DE SERIE : 304000001



4504420  
détachées

Liste de pièces

Repè	Code SAV	De S/N	À S/N	Remplacem	Description	Notice	Code
000	C00094365				guide technique fr-it-de-nl-gb		
000	C00094515				notice emploi fr-it		
000	C00094516				quick ref. fr-it-de-nl-gb		
000	C00094517				notice emploi de-nl-gb		
000	C00095209				energy label		
001	C00132719				joint mousse 13x8		
002	C00138855				habillage superieur		
003	C00089120				vis autofiletante 8px12,7 t1/2t		
004	C00138899				tableau de bord		
005	C00095195				bandeau tableau de bord an colle		
006	C00094478			1 x C00096968	manette cr	0450305	
006	C00095493				rondelle manette 28x14,2x1,5		
006	C00096968				manette cr	0450305	
007	C00125342			1 x C00033103	joint encastrement 8x5 lg. 3m		
008	C00094440			1 x C00115541 1 x C00115545	habillage lateral gauche		
009	C00138867				bloc de verrouillage		
010	C00131251				bouchon ovale		
011	C00095025				joint lateral de bombe	0450318	
011	C00099881				baguette de chant	0450318	
012	C00095026				clips joint lateral de bombe	0450318	
013	C00094464				matelas isolant porte		
014	C00138858			1 x C00111527	verre 296x416 mm		
015	C00138859				joint thermocord		
016	C00138860				verre thermax pyro 297x418		
017	C00094461			1 x C00099709	ecran de repartition des flux colle		
018	C00095033				taquet porte gauche	0450318	
018	C00099882				taquet porte gauche	0450318	
019	C00138965				semelle 2mm		
020	C00094458				traverse poignee		
020	C00104695			1 x C00076876	butee caoutchouc		
020	C00122984				butee adhesive noire sj 5027		
021	C00138911				semelle 8mm		
022	C00082473				entretoise poignee		
023	C00094479				taquet poignee bk		

4504420  
détachées

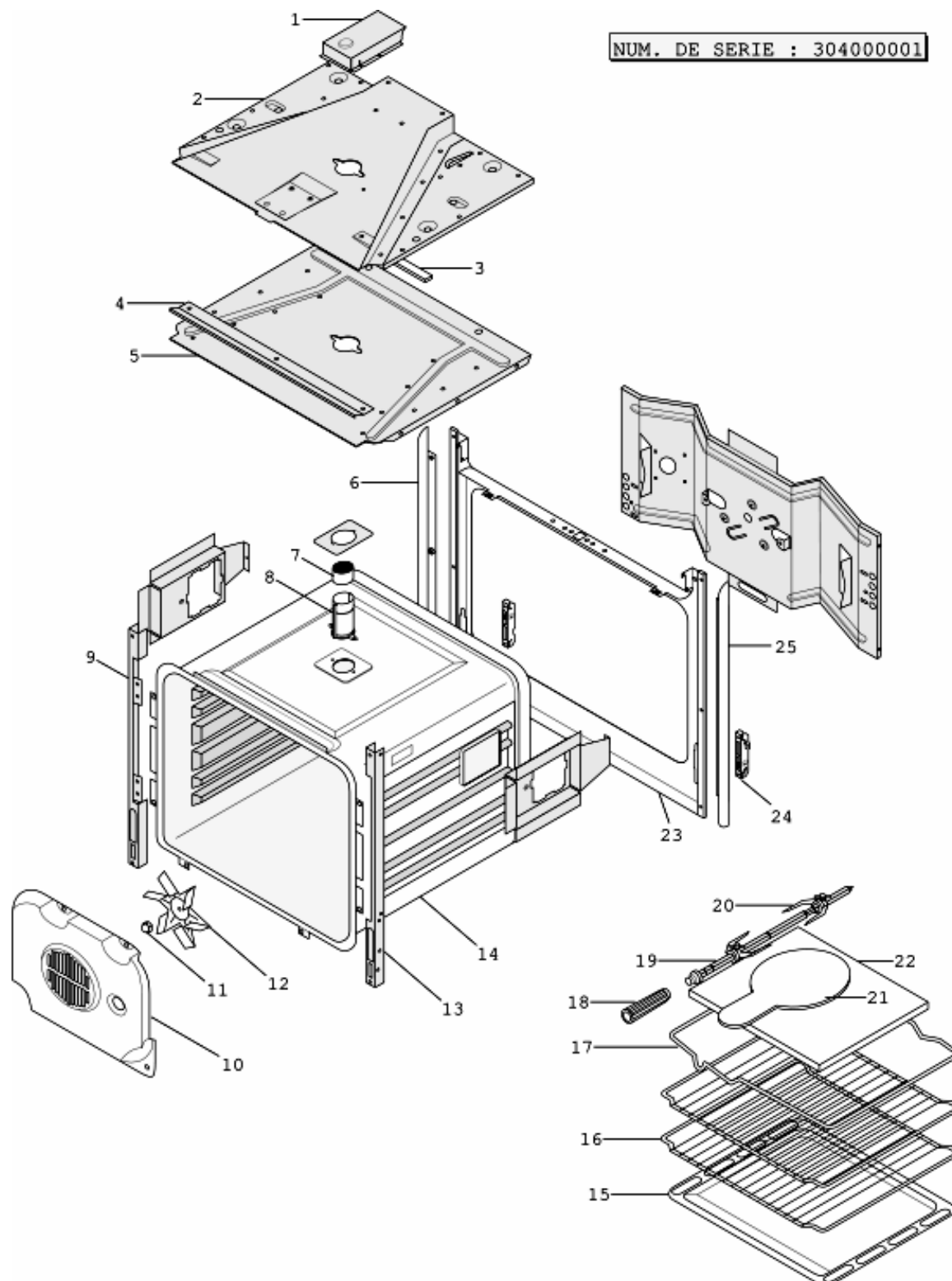
Liste de pièces

Repè	Code SAV	De S/N	À S/N	Remplacem	Description	Notice	Code
024	C00094457				vis de fixation poignee m5x55		
024	C00094477				poignee porte four ix		
024	C00121939				rondelle eventail az m5		
025	C00095208				ensemble bombe - hublot an colle		
025	C00109936				joint de bombe		
026	C00095035				taquet porte droit	0450318	
026	C00099884				taquet porte droit	0450318	
027	C00138861				equerre verre emaillee		
028	C00091662				charniere de porte		
029	C00095020				porte emaillee		
030	C00095024				bouchon de porte inferieur droit		
031	C00095023				bouchon de porte inferieur gauche		
032	C00138863				joint pyroclips		
033	C00138840				socle four		
034	C00138841				deflecteur socle four		
035	C00094441			1 x C00115541	habillage lateral droit		
				1 x C00116102			
036	C00081571				habillage posterieur		
099	C00094408				pochette visserie 8x15,9 meuble		

4504430

Vue éclatée

NUM. DE SERIE : 304000001





4504430  
détachées

Liste de pièces

Repè	Code SAV	De S/N	À S/N	Remplacem	Description	Notice	Code
001	C00143453				conduit evac.arriere premonte rohs		
002	C00091898			1 x C00098841	canal evacuation		
003	C00138844				joint ventilateur tangentiel		
004	C00094401				deflecteur facade		
005	C00091897			1 x C00098842	tole de fermeture		
006	C00095013				garniture laterale gauche an		
007	C00125223			1 x C00098848	cellule catalyseur		
008	C00138831				cheminee		
009	C00144563				support charnie.porte four gauche		
010	C00135233				vis poelier rlx nø8-9,5		
010	C00138835			1 x C00099549	paroi de repartition de chaleur		
011	C00138824				ecrou de turbine		
012	C00138825				helice turbine		
013	C00144562				support charniere porte four		
014	C00139072				moufle emaille		
015	C00137834				leche-frites emaillee noire pyro		
016	C00138868				grille a patisserie		
017	C00138869				berceau tourne-broche		
018	C00124180				poignee pour broche		
019	C00137835				broche		
020	C00124188				fourchette pour broche		
021	C00094519				palette a pizza		
022	C00094518				pierre a pizza 360x345x10		
023	C00094388				facade emaillee		
024	C00090857			1 x C00131242	porte galet		
025	C00095012				garniture laterale droite an		
099	C00138827				matelas isolant paroi arriere		
099	C00138828				isolant boitier de resistance		
099	C00138832			1 x C00109940	matelas isolant moufle		

## Notices

## 0450305: MODIFICATION DU GROUPE MANETTES

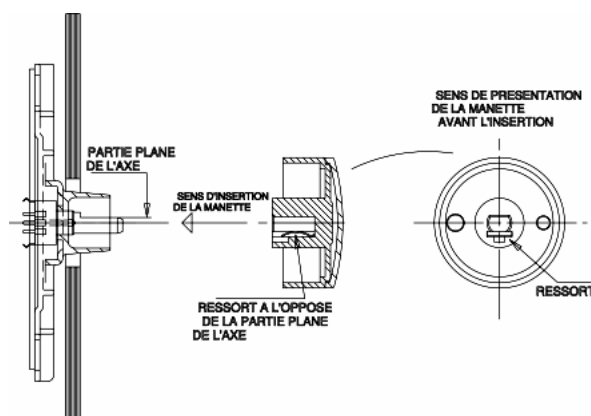
A partir du numéro de série 308250001, modification du groupe manettes afin :

- d'améliorer la qualité de rotation de la manette.
- de coordonner l'esthétique des manettes (finition chromée devient aspect peinture nickel)

Pour les appareils fabriqués avant ce numéro de série, si l'on constate un défaut fonctionnel ou pour mettre à jour l'esthétique des manettes, il faut commander :

- 2 manettes CR 096968
- 2 ressorts guide 094756
- 2 rondelles 095493

(voir croquis instructions de montage)



## 0450316: Affichage code erreur 07 - Après pyrolyse

DEFAUT RENCONTRE : Affiche code erreur 07 - Après une pyrolyse, la ventilation ne s'arrête pas

CAUSE DU DEFAUT : Surchauffe électronique

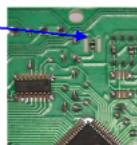
ACTION CORRECTIVE EN FABRICATION (à partir du numéro de série 312200001) :

\* Modification de la hauteur des colonnettes de fixation de la carte de puissance (nouvelles colonnettes = 099574 x 1 et 140134 x 5)

\* Augmentation du seuil de déclenchement thermique de la CTN sur la carte de puissance

INTERVENTION A FAIRE EN SAV : Vérifier l'encastrement puis l'isolant moufle côté sole. Si ces 2 points sont conformes, changer la carte de puissance

-Modification hauteur colonnettes de fixation  
carte puissance  
- Augmentation du seuil de déclenchement  
thermique de la CTN sur la carte de  
puissance



## 0450318: REMPLACEMENT DES JOINTS DE BOMBE LATÉRAUX PAR DES BAGUETTES DE CHANT

---

A partir du numéro de série 312040001, les joints latéraux de pompe ont été remplacés par des baguettes de chant.

La modification s'applique comme suit :

- Remplacement des 2 joints latéraux de pompe 095025 par 2 baguettes de chant 099881
- Suppression des clips 095026
- Remplacement des taquets de porte 095033 et 095035 par des taquets de porte 099882 et 099884

Les anciennes et nouvelles pièces ne sont pas interchangeables individuellement.

Les anciennes pièces seront gérées jusqu'à épuisement du stock.

Par la suite, si l'on intervient sur appareil dont le numéro de série est antérieur au numéro 312040001, il faut remplacer l'ensemble de ces pièces, c'est à dire qu'il faut commander :

- 2 x 099881
- 1 x 099882
- 1 x 099884

## n1015128: REMPLACEMENT DE LA CARTE DE PUISSANCE ET DE LA CARTE AFFICHAGE

---

Si l'intervention nécessite le remplacement de la carte de puissance ou de la carte affichage, utiliser les composants suivants :

C00111912 - CARTE DE PUISSANCE F2003 SANS EEPROM (C00143141 = rohs)

C00115034 - EEPROM

C00114629 - CARTE AFFICHAGE (C00142858 =ROHS)

C00114564 - PLATINE DE VERROUILLAGE

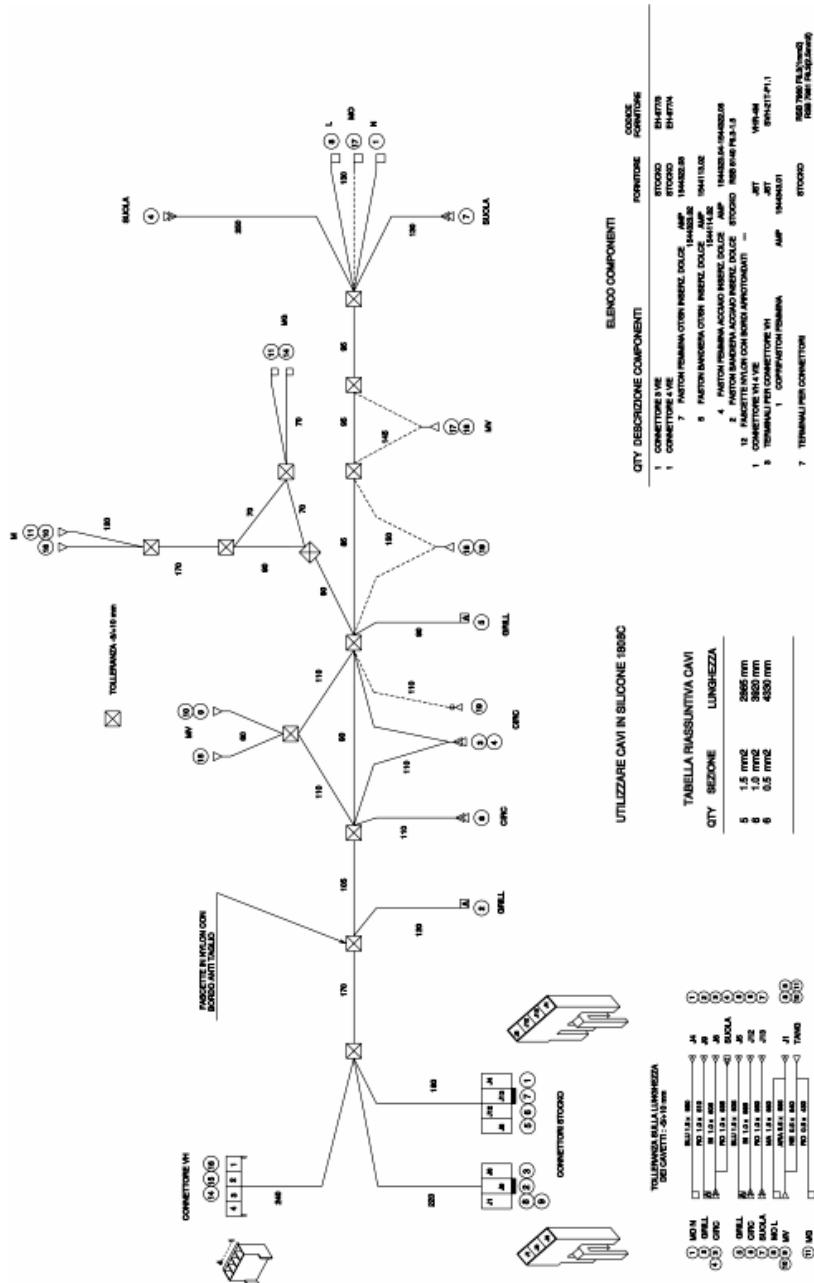
C00113373 - SUPPORT VERROUILLAGE

Pour réaliser cette opération, il est nécessaire de retirer le thermostat code C00139833 sur le verrouillage.

Si le thermostat n'est pas présent sur le verrouillage, il est possible de remplacer uniquement la carte mère et l'eeprom ou la carte affichage (le verrouillage requis est déjà présent sur l'appareil).

Cod. 160016293

Schémas électriques



## Légende

Légende: 160016293

ADD	ADDITIONNEL	MRUP	MINIRUPTEUR
ALL	ALLUMEUR	MTB	MOTEUR TOURNE BROCHE
AP	ANTI-PARASITAGE	MVER	MOTEUR VERROUILLAGE
ARD	ARRIERE DROIT	N	NOIR
ARG	ARRIERE GAUCHE	NCOM	NIVEAU COMMUTATEUR
AUTO	AUTOMATIQUE	NMAG	NIVEAU MAGNETRON
AVD	AVANT DROIT	NMOU	NIVEAU MOUFFLE
AVG	AVANT GAUCHE	NOT1	LES CONTACTS SONT REPERES AVEC LA
B	BLEU	NOT2	LES CONTACTS PRECEDES D'UN
BAND	BANDEAU	NOT7	LE MOTEUR VERROUILLAGE SE SITUE
BCUE	BARBECUE	NOT8	CONNECTEUR ENCASTRABLE 7 POINTS
BPMO	BOUTON POUSSOIR MICRO ONDES	NOT9	COSSES SITUEES SUR LA CARTE
BRR	BORNIER DE RACCORDEMENT	NOTA	LES REPERES ENCERCLES
BRUL	BRULEUR	NU	NON UTILISE
C	CONDENSATEUR	Ne	LAMPE NEON
CAD	Cadran	OPT	EN OPTION
CB	CHALEUR BRASSEE	P	PLAQUE
CBIP	COUPURE BIPOLAIRE	PAB	PLAQUE A BORNES
CCOD	CARTE CODEUR	PATI	PATISSERIE
CCOM	CADRAN COMMUTATEUR	PBD	PORTE BAS DROIT
CCON	CARTE CONNECTEUR	PCOM	PLATINE COMMUTATEUR
CDIF	CARTE DIFFUSEUR	PED	PORTE DROITE
CFx	CONNECTEUR FEMELLE x POINTS	PEG	PORTE GAUCHE
CI	CIRCUIT IMPRIME	PEVI	PETITE VITESSE
CME	CARTE MINUTEUR ELECT.	PF	Porte Ferme
CMO	CONDENSATEUR MICRO-ONDES	PHD	PORTE HAUT DROIT
CMx	CONNECTEUR MALE x POINTS	PHG	PORTE HAUT GAUCHE
CNT	CONTACT	PO	Porte Ouverte
COM	COMMUTATEUR	POS	POSITION
COND	CONDITIONS	POT	POTENTIOMETRE
CONM	CONTROLE MICRO.	PP	Presence Porte
CONx	CONNECTEUR x POINTS	PPRI	PORTE PRIMAIRE
CPF	Contact porte fermee	PR	PROGRAMMATEUR

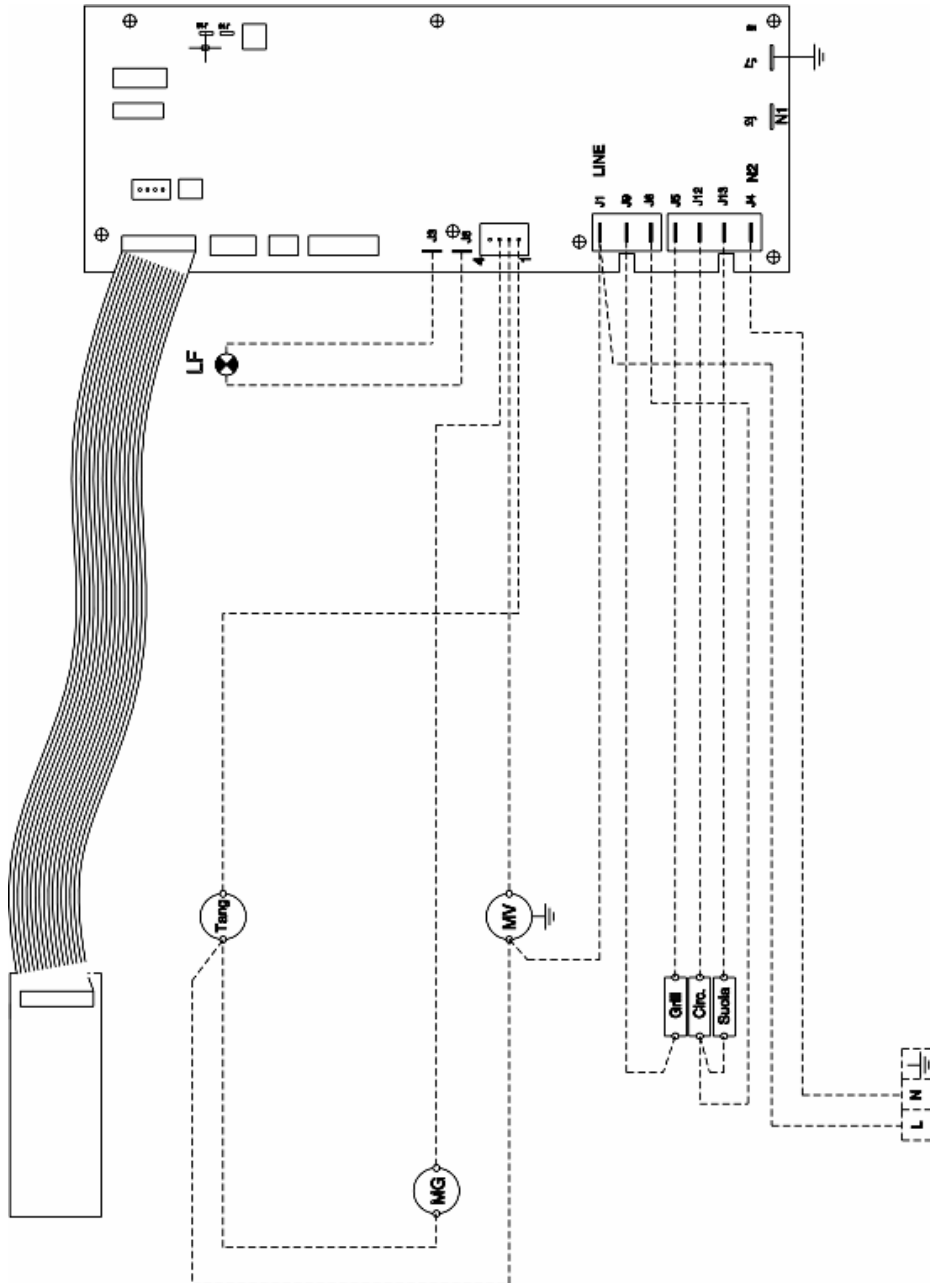
CPR	CARTE PROGRAMMATEUR	PRC	PRECHAUFFAGE
CPV	Contact porte verrouillee	PREL	PROGRAMMATEUR ELECTRONIQUE
CR	CARTE RELAIS	PRGR	PROGRAMMATION
CRA	CARTE REGULATEUR ET AFFICHEUR	PRIM	PRIMAIRE
CTE	CARTE TEMPERATURE	PSO	PIQUE SONDE
CTH	CADRAN THERMOSTAT	PVER	Porte Verrouillee
CTHE	CARTE THERMOSTAT ELECTRONIQUE	PYRO	PYROLYSE
CTR	CARTE TRANSFO	R	ROUGE
CTRI	COUPURE TRIPOLAIRE	RCL	ROUGE CLAIR
CTV	CONTACT VERIN	RE	RESULTAT
CUCO	CUISSON COMBINEE	REG	REGULATEUR D'ENERGIE
CUIS	CUISSON	REGU	REGULATION
CV	CARTE VOYANTS	RES	RESIDUEL
CVAR	CADRAN VARION	RG	RESISTANCE GRIL
CVIS	COUPURE VISU	RL	RELAIS
CVL	CARTE VISU LOGO	RLHT	RELAIS HAUTE TENSION
CVMO	CARTE VISU MO	RLPR	RELAIS PRECHAUFFAGE
CVT	CARTE VISU TEMPERATURE	ROTI	ROTISSERIE
D	DIODE	RP	RESISTANCE PORTE
DE	DOSEUR D'ENERGIE	RS	RESISTANCE SOLE
DGEL	DECONGELATION	RST	RESISTANCE
DIFF	DIFFERE	RSTR	RESISTANCE PRECHAUFFAGE
DOM	DOMINO	RV	RESISTANCE VOUTE
DP	Depart	SFON	SELECTEUR DE FONCTIONS
DVER	DEVERROUILLAGE	SOLE	SOLE
ECL	ECLAIRAGE	SOND	SONDE
ECLA	ECLAIRAGE AFFICHEUR	STAT	STATIQUE
ECLD	ECLAIRAGE DECONGELATION	STEM	SELECTEUR DE TEMPERATURES
ECLF	ECLAIRAGE FOUR	STH	SECURITE THERMIQUE
EL	LAMPE D'ECLAIRAGE	SW	SWITCH
ENEL	ENSEMBLE ELECTRONIQUE	T	TEMPERATURE
ETUV	ETUVE	TABB	TABLEAU DE BORD
F	FOYER	TB	TOURNE BROCHE
FHUM	FOURNIL HUMIDE	TF	TURBINE FOUR
FILT	FILTRE	TFER	TOLE DE FERMETURE
FNIL	Fournil	TG	TURBINE TANGENTIEL
FOUR	FOUR	TH	THERMOSTAT
FSC	FILS SOUDES SUR LA CARTE	THCT	THERMOCONTACT
FSEC	FOURNIL SEC	THCU	THERMOSTAT CUISSON
FUS	FUSIBLE	THEL	THERMOSTAT ELECTRONIQUE
G	MASSE	THPY	THERMOSTAT PYRO
GDVI	GRANDE VITESSE	THS	THERMOSTAT SECURITE
GGO	MASSE GUIDE D'ONDE	TR	TRANSFORMATEUR
GOND	GUIDE D'ONDES	TRAD	TRADITION
GR	GRIS	TRIS	TRANSFORMATEUR D'ISOLEMENT
GRAT	GRATIN	TURB	TURBINE
GRIL	GRIL	U	TENSION
GRVE	Grill ventile	UA	TENSION ALTERNATIVE

IALL	INTERRUPTEUR ALLUMAGE	UC	TENSION CONTINUE
IMO	INTERRUPTEUR MICRO-ONDES	V	VERT
INT	INTERRUPTEUR	VALI	VALIDATION
INV	INVERSEUR	VAR	VARION
INVT	INVERSEUR TURBINE	VCL	VERT CLAIR
INx	INDEXATION PYRO CONTACT ETABLI	VE	VENTILATEUR
IT	INTERRUPTEUR TURBINE	VEMG	VENTILATEUR MAGNETRON
ITH	INTENSITE THEORIQUE	VENT	VENTILE
ITV	INTERRUPTEUR DE TURBINE + VOYANT	VERR	VERROUILLAGE
IV	INTERRUPTEUR VOYANT	VO	VOYANT
IVVE	INTERRUPTEUR + VOYANT	VOAL	VOYANT D'ALIMENTATION
J	JAUNE	VOCA	VOYANT CADRAN
J/V	JAUNE / VERT	VOCC	VOYANT CADRAN COMMUTATEUR
MAG	MAGNETRON	VOD	VOYANT DISQUE
MANU	MANUEL	VOFR	VOYANT FOUR
MAUV	MAUVE	VOMO	VOYANT MICRO-ONDES
MCNT	MICRO CONTACT	VOPY	VOYANT PYROLYSE
MN	MINUTEUR	VOTC	VOYANT CADRAN THERMOSTAT DE
MNIV	MULTI-NIVEAUX	VOV	VOYANT CADRAN VARION
MO	MICRO-ONDES	VOVE	VOYANT VERROUILLAGE
MOD	MODULE	VOVT	VOYANT VENTILATEUR
MOUF	MOUFLE	VTH	VERIN THERMIQUE
MR	MARRON	W	BLANC



Schémas électriques

Cod. 160016458



## Légende

Légende: 160016458

ADD	ADDITIONNEL	MRUP	MINIRUPTEUR
ALL	ALLUMEUR	MTB	MOTEUR TOURNE BROCHE
AP	ANTI-PARASITAGE	MVER	MOTEUR VERROUILLAGE
ARD	ARRIERE DROIT	N	NOIR
ARG	ARRIERE GAUCHE	NCOM	NIVEAU COMMULATEUR
AUTO	AUTOMATIQUE	NMAG	NIVEAU MAGNETRON
AVD	AVANT DROIT	NMOU	NIVEAU MOUFFLE
AVG	AVANT GAUCHE	NOT1	LES CONTACTS SONT REPERES AVEC LA
B	BLEU	NOT2	LES CONTACTS PRECEDES D'UN
BAND	BANDEAU	NOT7	LE MOTEUR VERROUILLAGE SE SITUE
BCUE	BARBECUE	NOT8	CONNECTEUR ENCASTRABLE 7 POINTS
BPMO	BOUTON POUSSOIR MICRO ONDES	NOT9	COSSES SITUEES SUR LA CARTE
BRR	BORNIER DE RACCORDEMENT	NOTA	LES REPERES ENCERCLES
BRUL	BRULEUR	NU	NON UTILISE
C	CONDENSATEUR	Ne	LAMPE NEON
CAD	Cadran	OPT	EN OPTION
CB	CHALEUR BRASSEE	P	PLAQUE
CBIP	COUPURE BIPOLAIRE	PAB	PLAQUE A BORNES
CCOD	CARTE CODEUR	PATI	PATISSERIE
CCOM	CADRAN COMMULATEUR	PBD	PORTE BAS DROIT
CCON	CARTE CONNECTEUR	PCOM	PLATINE COMMULATEUR
CDIF	CARTE DIFFUSEUR	PED	PORTE DROITE
CFx	CONNECTEUR FEMELLE x POINTS	PEG	PORTE GAUCHE
CI	CIRCUIT IMPRIME	PEVI	PETITE VITESSE
CME	CARTE MINUTEUR ELECT.	PF	Porte Ferme
CMO	CONDENSATEUR MICRO-ONDES	PHD	PORTE HAUT DROIT
CMx	CONNECTEUR MALE x POINTS	PHG	PORTE HAUT GAUCHE
CNT	CONTACT	PO	Porte Ouverte
COM	COMMULATEUR	POS	POSITION
COND	CONDITIONS	POT	POTENTIOMETRE
CONM	CONTROLE MICRO.	PP	Presence Porte
CONx	CONNECTEUR x POINTS	PPRI	PORTE PRIMAIRE
CPF	Contact porte fermee	PR	PROGRAMMATEUR

CPR	CARTE PROGRAMMATEUR	PRC	PRECHAUFFAGE
CPV	Contact porte verrouillee	PREL	PROGRAMMATEUR ELECTRONIQUE
CR	CARTE RELAIS	PRGR	PROGRAMMATION
CRA	CARTE REGULATEUR ET AFFICHEUR	PRIM	PRIMAIRE
CTE	CARTE TEMPERATURE	PSO	PIQUE SONDE
CTH	CADRAN THERMOSTAT	PVER	Porte Verrouillee
CTHE	CARTE THERMOSTAT ELECTRONIQUE	PYRO	PYROLYSE
CTR	CARTE TRANSFO	R	ROUGE
CTRI	COUPURE TRIPOLAIRE	RCL	ROUGE CLAIR
CTV	CONTACT VERIN	RE	RESULTAT
CUCO	CUISSON COMBINEE	REG	REGULATEUR D'ENERGIE
CUIS	CUISSON	REGU	REGULATION
CV	CARTE VOYANTS	RES	RESIDUEL
CVAR	CADRAN VARION	RG	RESISTANCE GRIL
CVIS	COUPURE VISU	RL	RELAIS
CVL	CARTE VISU LOGO	RLHT	RELAIS HAUTE TENSION
CVMO	CARTE VISU MO	RLPR	RELAIS PRECHAUFFAGE
CVT	CARTE VISU TEMPERATURE	ROTI	ROTISSERIE
D	DIODE	RP	RESISTANCE PORTE
DE	DOSEUR D'ENERGIE	RS	RESISTANCE SOLE
DGEL	DECONGELATION	RST	RESISTANCE
DIFF	DIFFERE	RSTR	RESISTANCE PRECHAUFFAGE
DOM	DOMINO	RV	RESISTANCE VOUTE
DP	Depart	SFON	SELECTEUR DE FONCTIONS
DVER	DEVERROUILLAGE	SOLE	SOLE
ECL	ECLAIRAGE	SOND	SONDE
ECLA	ECLAIRAGE AFFICHEUR	STAT	STATIQUE
ECLD	ECLAIRAGE DECONGELATION	STEM	SELECTEUR DE TEMPERATURES
ECLF	ECLAIRAGE FOUR	STH	SECURITE THERMIQUE
EL	LAMPE D'ECLAIRAGE	SW	SWITCH
ENEL	ENSEMBLE ELECTRONIQUE	T	TEMPERATURE
ETUV	ETUVE	TABB	TABLEAU DE BORD
F	FOYER	TB	TOURNE BROCHE
FHUM	FOURNIL HUMIDE	TF	TURBINE FOUR
FILT	FILTRE	TFER	TOLE DE FERMETURE
FNIL	Fournil	TG	TURBINE TANGENTIEL
FOUR	FOUR	TH	THERMOSTAT
FSC	FILS SOUDES SUR LA CARTE	THCT	THERMOCONTACT
FSEC	FOURNIL SEC	THCU	THERMOSTAT CUISSON
FUS	FUSIBLE	THEL	THERMOSTAT ELECTRONIQUE
G	MASSE	THPY	THERMOSTAT PYRO
GDVI	GRANDE VITESSE	THS	THERMOSTAT SECURITE
GGO	MASSE GUIDE D'ONDE	TR	TRANSFORMATEUR
GOND	GUIDE D'ONDES	TRAD	TRADITION
GR	GRIS	TRIS	TRANSFORMATEUR D'ISOLEMENT
GRAT	GRATIN	TURB	TURBINE
GRIL	GRIL	U	TENSION
GRVE	Grill ventile	UA	TENSION ALTERNATIVE

IALL	INTERRUPTEUR ALLUMAGE	UC	TENSION CONTINUE
IMO	INTERRUPTEUR MICRO-ONDES	V	VERT
INT	INTERRUPTEUR	VALI	VALIDATION
INV	INVERSEUR	VAR	VARION
INVT	INVERSEUR TURBINE	VCL	VERT CLAIR
INx	INDEXATION PYRO CONTACT ETABLI	VE	VENTILATEUR
IT	INTERRUPTEUR TURBINE	VEMG	VENTILATEUR MAGNETRON
ITH	INTENSITE THEORIQUE	VENT	VENTILE
ITV	INTERRUPTEUR DE TURBINE + VOYANT	VERR	VERROUILLAGE
IV	INTERRUPTEUR VOYANT	VO	VOYANT
IVVE	INTERRUPTEUR + VOYANT	VOAL	VOYANT D'ALIMENTATION
J	JAUNE	VOCA	VOYANT CADRAN
J/V	JAUNE / VERT	VOCC	VOYANT CADRAN COMMUTATEUR
MAG	MAGNETRON	VOD	VOYANT DISQUE
MANU	MANUEL	VOFR	VOYANT FOUR
MAUV	MAUVE	VOMO	VOYANT MICRO-ONDES
MCNT	MICRO CONTACT	VOPY	VOYANT PYROLYSE
MN	MINUTEUR	VOTC	VOYANT CADRAN THERMOSTAT DE
MNIV	MULTI-NIVEAUX	VOV	VOYANT CADRAN VARION
MO	MICRO-ONDES	VOVE	VOYANT VERROUILLAGE
MOD	MODULE	VOVT	VOYANT VENTILATEUR
MOUF	MOUFLE	VTH	VERIN THERMIQUE
MR	MARRON	W	BLANC