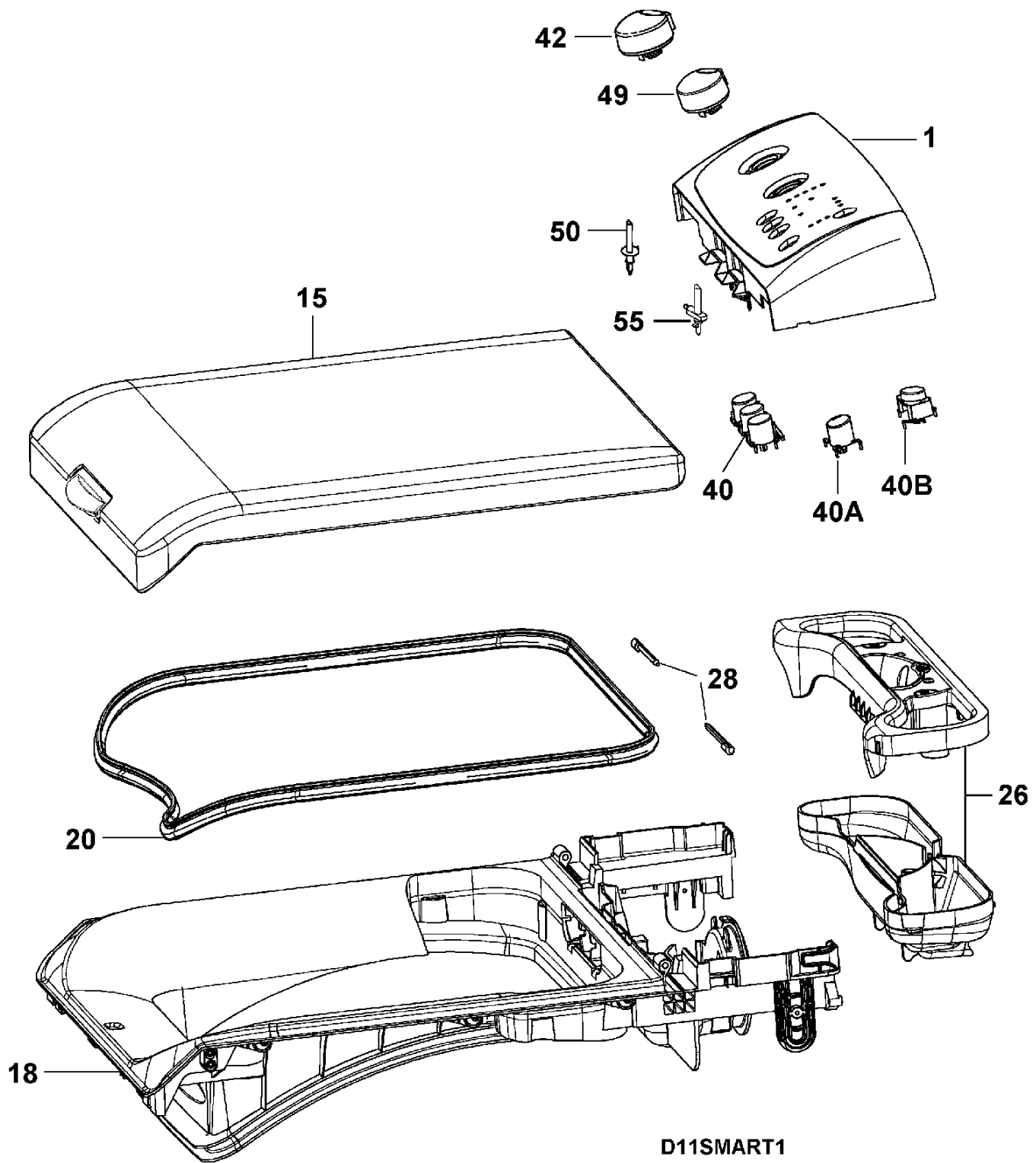
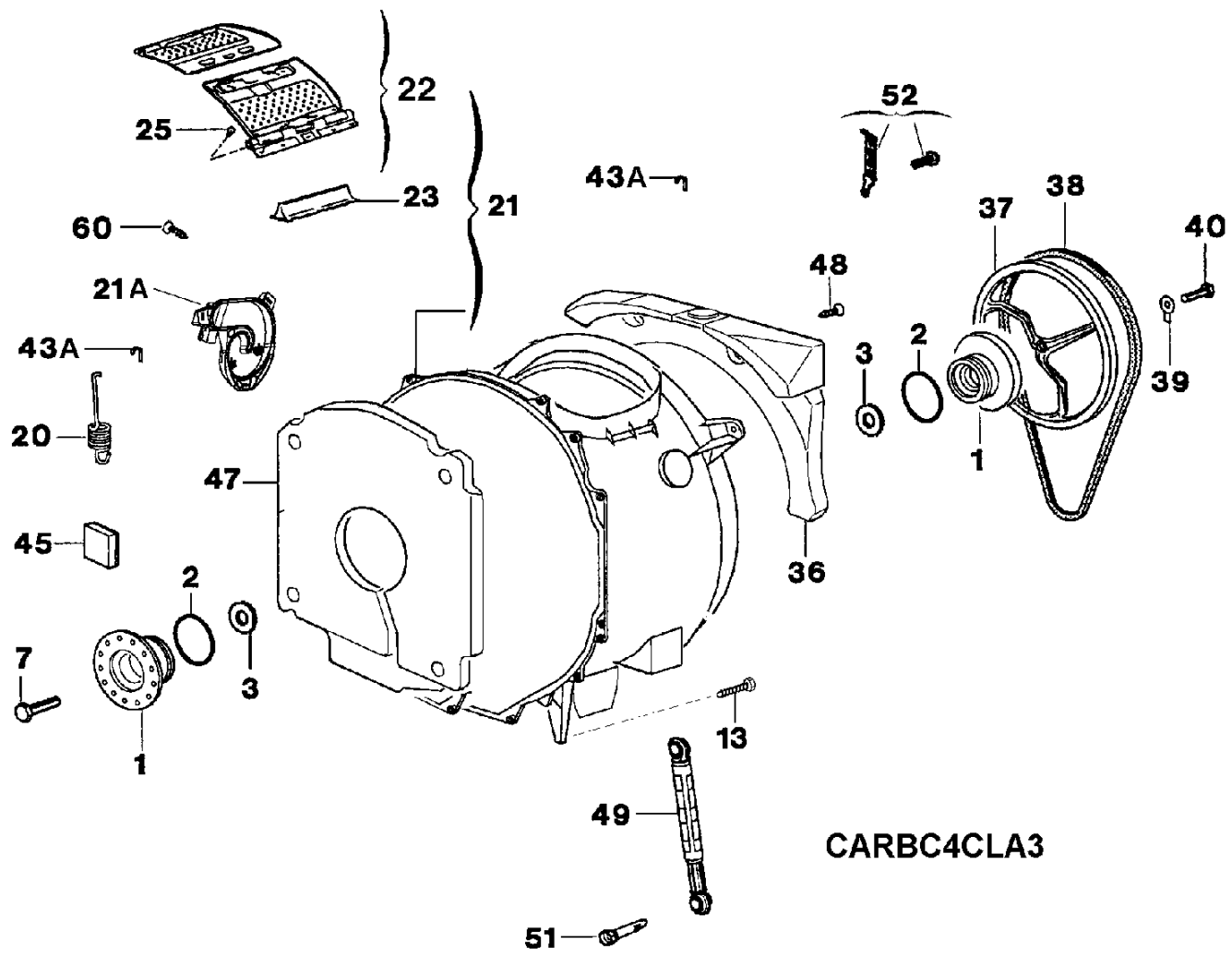


Pos.	Référence	Désignation
000	108379700/9	MODE D'EMPLOI,FWQ5112,FR
001	146200306/0	PANNEAU DE CÔTÉ,GAUCHE,BLANC,W
001	146200307/8	PANNEAU DE CÔTÉ,RÉSISTANCE,BLA
001	146407700/5	PLAQUE ISOLANTE,PANNEAU DE CÔT
002	129734606/4	CLIP,BLANC
011	124687402/6	CONTACTEUR
012	124046705/8	PIED
013	124046403/0	DISQUE
016	146067102/5	ROULETTE,COMPLET,ARRIÈRE
017	146340500/9	PLAQUE ISOLANTE,PANNEAU AVANT
017	146857402/3	PANNEAU AVANT,BLANC
018	146856901/5	PANNEAU ARRIÈRE
019	407136929/4	ÉQUERRE,POUR,RÉDUCTION,PRE, ÖK
020	146892401/2	PLINTHE,BLANC
021	146449402/8	PORTILLON,FILTRE À PELUCHES,BL
022	105118100/4	BOULON,5,5X38
023	129723402/1	FILTRE À PELUCHES
024	344910682/6	JOINT
025	146277600/4	COUVERCLE
028	146047501/3	ARRÊT
030	146122600/1	GRILLE PROTECTION



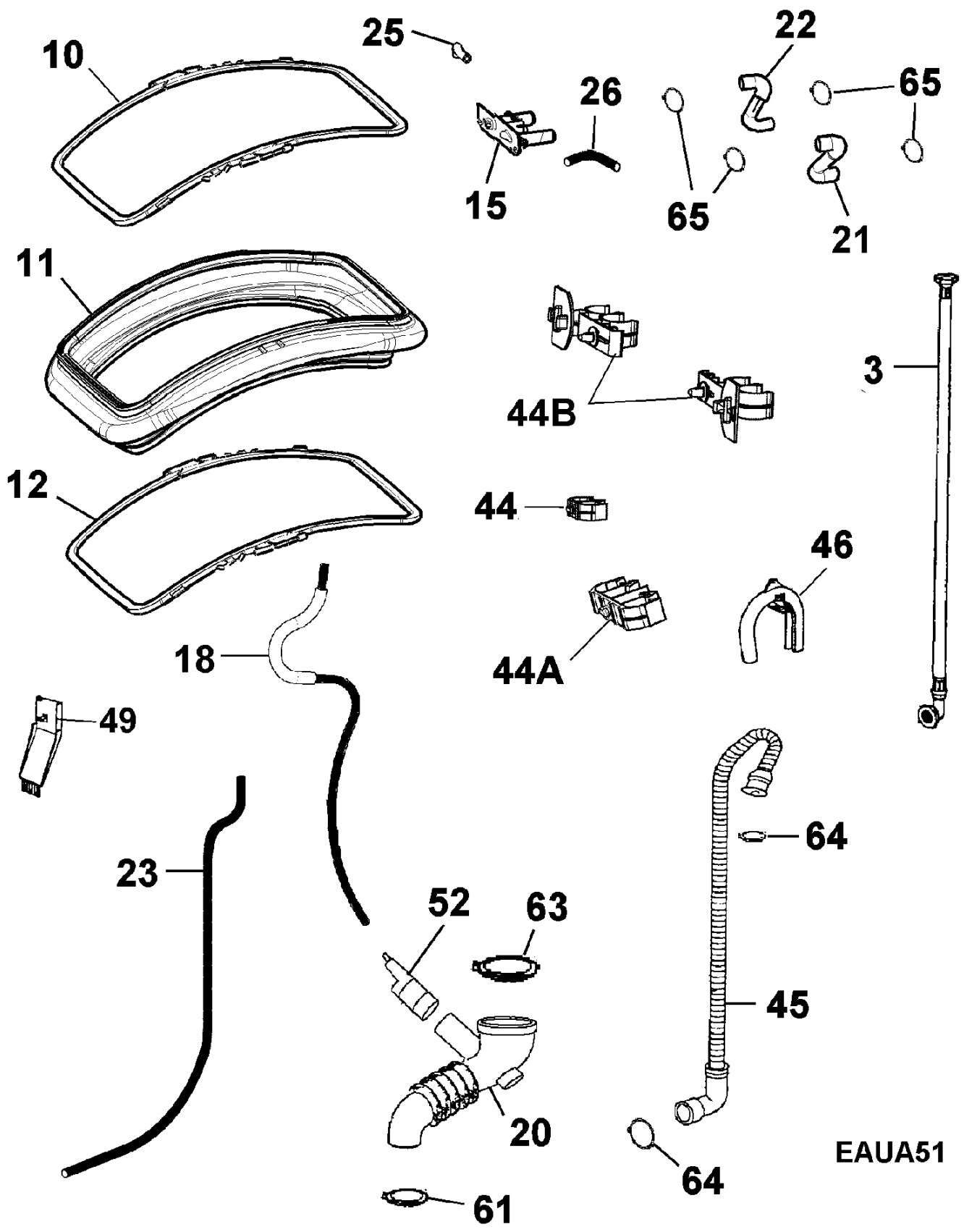
D11SMART1

Pos.	Référence	Désignation
001	108376700/2	SUPPORT PANNEAU,FWQ5112,FR
015	108174739/4	COUVERCLE,COMPLET,BLANC,CLEO H
018	407142340/6	PARTIE SUPÉRIEURE,COMPLET,CLAU
020	108279201/9	JOINT,COUVERCLE,H2
026	146876106/7	COMPARTIMENT ARRIVÉE D'EAU,COM
028	129733001/9	CHEVILLE DE CHARNIÈRE
040	108214800/6	BOUTON,BLANC
040A	108214901/2	BOUTON,BLANC
040B	108215100/0	BOUTON,BLANC
042	108245100/4	BOUTON,PGS
049	108245200/2	BOUTON,VV
050	146358601/4	PIVOT,SÉLECTEUR PROGRAMMES
055	132141000/1	PIVOT,SÉLECTEUR,FONCTIONS,EWM1



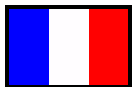
CARBC4CLA3

Pos.	Référence	Désignation
001	407137410/4	PALIER,DOIRT,COMPLET
002	129463201/1	JOINT PALIER
003	146815800/9	JOINT,V-22A
007	146750001/1	BOULON,M6X16
013	105118100/4	BOULON,5,5X38
020	146641908/0	RESSORT,PAROI
020	146863301/9	RESSORT,AVANT
021	407139763/4	CUVE,AVEC,TAMBOUR,C4 CARBORAN,
021A	407143587/1	COUVERCLE,VENTILATION,ROND
022	5318895509/9	ENS.PORTES AV ET AR
023	5318895319/3	REDAN
023	5318895443/1	REDAN
025	5318895510/7	SACHET REMPLACEMENT RIVETS
036	407135634/1	POIDS,RÉSISTANCE,9,8KG
037	146260100/4	POULIE,DSP
038	132353110/1	COURROIE 1280J5
039	146750301/5	DISQUE,21X6,4X2,5
040	146750202/5	BOULON,M6X25
043A	312200823/2	EMBRAYAGE
045	129328002/8	PARE-CHOCS
047	407135635/8	POIDS,GAUCHE,12,8KG
048	129284401/4	BOULON,TORX 8X26
049	132255351/0	AMORTISSEUR 60N
051	124004124/2	BOULON,TAMPON
052	407137408/8	TERRE,AVEC,LIGNE
060	602019003/6	BOULON,M5X15
999	407138822/9	BRIDAGE

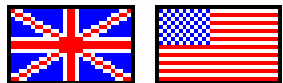


EAUA51

Pos.	Référence	Désignation
003	132511550/7	ASSEMBLAGE,TUYAU,ENTRÉE D'EAU
003	899645430552/6	TUYAU,ALIMENTATION,3500
003	899645430553/4	TUYAU,ALIMENTATION,5000
010	407138799/9	ANNEAU D'ARRÊT,COMPLET,PARTIE
011	407138800/5	SOUFFLET,COMPLET
012	407138798/1	ANNEAU D'ARRÊT,COMPLET,CUVE
015	407142339/8	DISTRIBUTEUR EAU,AVEC,PRE
018	129315213/6	TUBE,PRESSOSTAT,1280MM
020	146310203/6	TUBE,AVEC,BILLE,ÖKO
021	407139784/0	TUBE,PRÉLAVAGE
022	407139783/2	TUBE,LAVAGE
023	146663400/1	TUBE,RÉDUCTION,GRIS,LG1235
025	146881300/9	TUBE
026	108269400/9	TUBE,DISTRIBUTEUR EAU
044	146130500/3	ATTACHE TUYAU
044A	146890001/2	ATTACHE TUYAU
044B	146889901/6	ATTACHE TUYAU
045	146973602/7	TUYAU D'ÉVACUATION,1,8M
045	899646403270/6	TUBE DE RALLONGE,KIT DE VIDANG
046	604553401/0	CROSSE TUYAU
049	129754202/7	GOUTTIÈRE
052	129402314/6	PIÈGE D'AIR,1-NIVEAU
061	129663210/0	COLLIER,D:49
063	129663209/2	COLLIER,D:90
064	899669804108/5	ATTACHE-DURITE
065	146735250/4	COLLIER,16MM
999	124015102/5	JOINT



La documentation de ce produit n'est pas disponible.



There is no document available for this product.



Für dieses Gerät ist keine Dokumentation verfügbar.



No existe ningún documento para este producto.



Er is geen document beschikbaar voor dit product.



Non esiste alcun documento disponibile per questo prodotto.



Não existe nenhum documento disponível para este produto.

Pos.	Référence	Désignation
000	108227402/6	RAMPE,COMPLET
005	108341614/7	ÉLECTRONIQUE PAS CONFIGURÉ,EWM
005	97391321437100/4	ÉLECTRONIQUE CONFIGUR'E,EWM110
005A	129094101/0	BOULON,ST3,5X9,5
006A	132516202/0	PRESSOSTAT ANALOGIQUE,ELBI
007	132518611/0	ÉLECTROVANNE,2N
007A	146875600/0	CACHE,VANNE,2N
010	124294010/2	CAPTEUR
012	129747904/8	FERMETURE DE PORTE
013	132506421/8	ÉLÉMENT CHAUFFANT,1950W
014	124660251/8	MOTEUR,55MM, R12
015	105118100/4	BOULON,5,5X38
016	146057320/5	POMPE DE VIDANGE,AVEC,PROTECTI
019	129719603/0	GAINÉ PASSE FIL,CORDON D'ALIME
021	146036301/1	BOULON,40X14
025	146250201/2	FILTRE ANTIPARASITE,12,5A
031	108187003/0	DIFFUSEUR,LED
037	146757600/3	FILTRE
999	124015102/5	JOINT

Waschautomaten
 Washing-machine
 Machine à laver le linge

Motor, Moteur

ET-Nr. ref.-No. réf.-No.	Typ	Kohle brush brosse	Tachometer, Spule tachometer, coil tachymétrie, bobine	Befestigung fixing piece fixation	Ritzel pulley poulie
132 303 600	UAH522300-82R01				21,5
132 303 611	UAH522300-82R02				21,5
132 305 700/8	UAH382300-51R01				16,4
132 305 701	UAH382300-51R01				16,4
132 305 711/5	UAH382300-51R01				16,4
132 476 500	20585119				25,26
5022 080 000/2	U112/g40	400 602 034/3	400 602 029/3	899 645 428 358/2	22
605 121 601/5	UOZ112/g63	400 602 034/3	400 602 029/3	899 645 428 358/2	25
605 121 602/3	UOZ112/g63	400 602 034/3	400 602 029/3	899 645 428 358/2	22
645 428 081	U112/g63	400 602 034/3	400 602 029/3	899 645 428 358/2	22
645 428 095	U112/g40	400 602 034/3	400 602 029/3	899 645 428 358/2	17
645 428 180	UOZ112/g63	400 602 034/3	400 602 029/3	899 645 428 358/2	22
645 428 346	U112/g55	400 602 034/3	400 602 029/3	899 645 428 358/2	22
645 428 443	UOZ112/g55	400 602 034/3	400 602 029/3	899 645 428 358/2	22

Pos.	Référence	Désignation
------	-----------	-------------