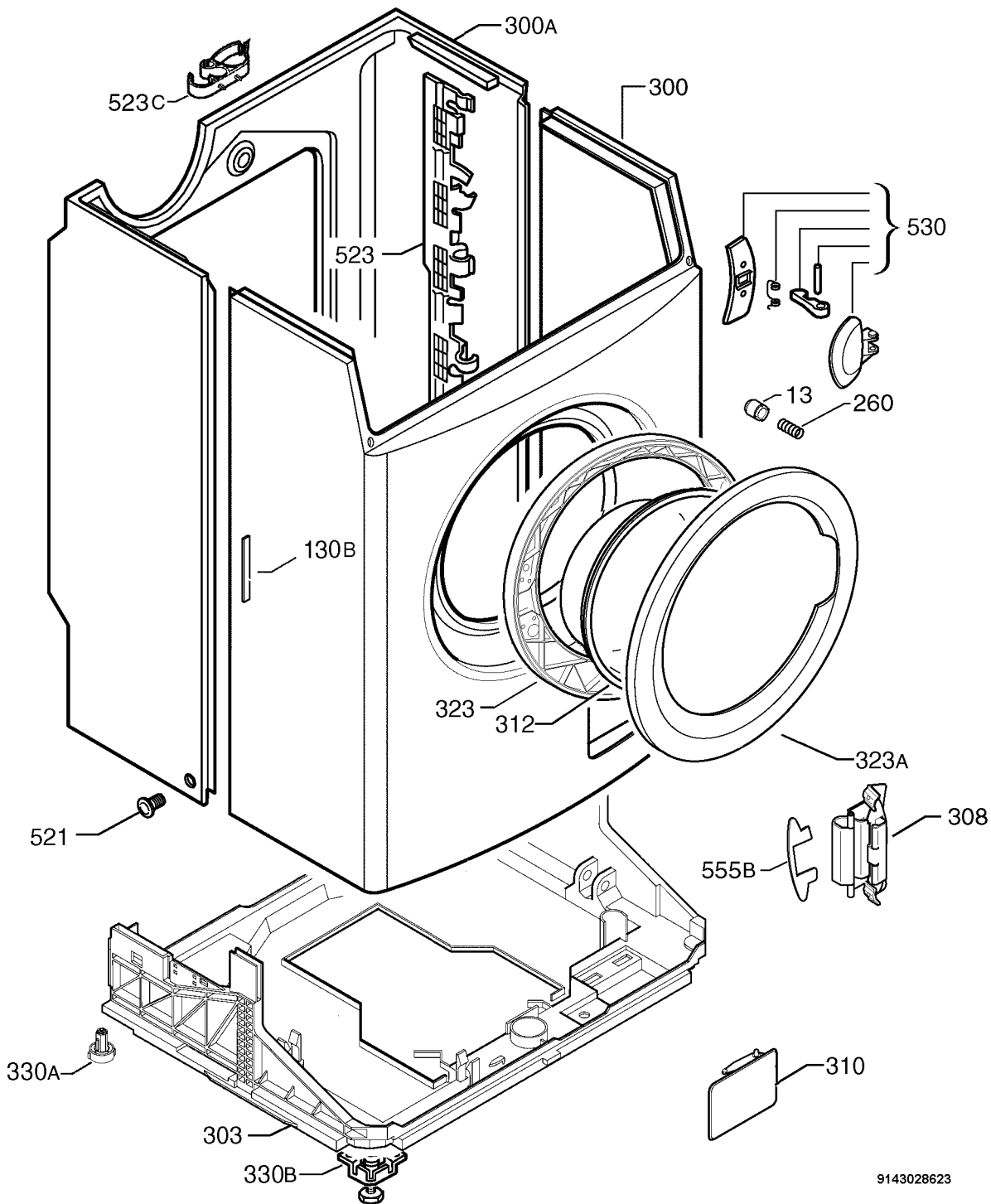


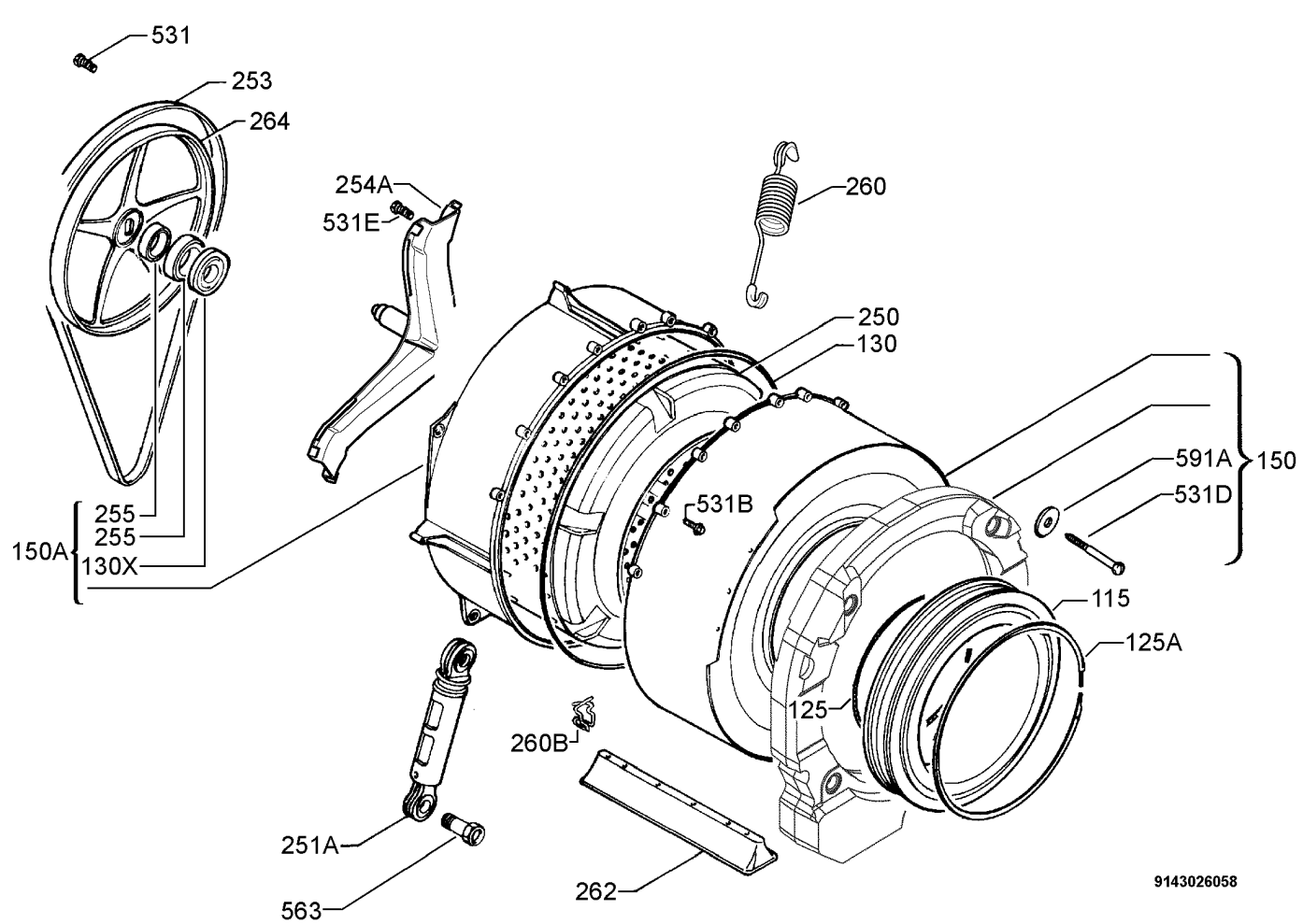
Sans titre

106	RACCORD, EGOUTTOIR, 2 VOIES	124 94 70-10/3
109	ASSEMBLAGE, CONVOYEUR, EAU	124 01 46-26/4
110	TUYAU+BALLON, CUVE-POMPE-PRESSO	132 07 21-04/4
110C	TUYAU, CHARGE, DÉTERGENT, P62RIM	132 28 97-00/8
110S	TUYAU, VIDANGE EAU, FILTRE	132 03 65-05/7
110T	TUBE, ÉLECTROVANNE, COLLECTEUR, L	124 73 42-71/8
110U	TUBE, ÉLECTROVANNE, COLLECTEUR, D	124 94 74-21/2
111	TUYAU D'ARRIVÉE D'EAU, EAU, L=15	124 01 71-75/9
112	TUYAU DE VIDANGE	124 08 81-21/7
114	CHAMBRE A AIR, AIR, 1-VOIE	124 30 71-10/5
120	FILTRE, NEW JET	132 07 13-10/8
130	JOINT, BONDE, FILTRE, RIM	132 07 12-00/1
130F	JOINT, TUYAU ALIMENTATION, BAS	124 01 51-00/9
140	DISTRIBUTEUR, DÉTERGENT, NEAT RI	124 82 72-23/7
145	ASSEMBLAGE, CORPS, POMPE, TR. RIM	132 07 15-24/4
148	SIPHON, ADDITIVES, 3SC	124 61 36-12/9
307	BAC À PRODUITS, 3SC	124 61 03-11/1
338	PIECE TERMINAL	124 29 16-00/3
521	BOUCHON DE POIGNÉE, FILTRE, RIM	132 07 11-00/3
540	CIRCLIP BANDE, D=65	124 00 60-00/2
541	SERRE-CÂBLE, TUYAU, PANNEAU ARRI	124 60 86-23/3
541A	ANNEAU, ELECTROVANNE	124 73 41-03/3
999	COLLIER, 50, 6-53, 2 MM	105 11 74-80/1
999	COLLIER, 40	132 31 59-40/8



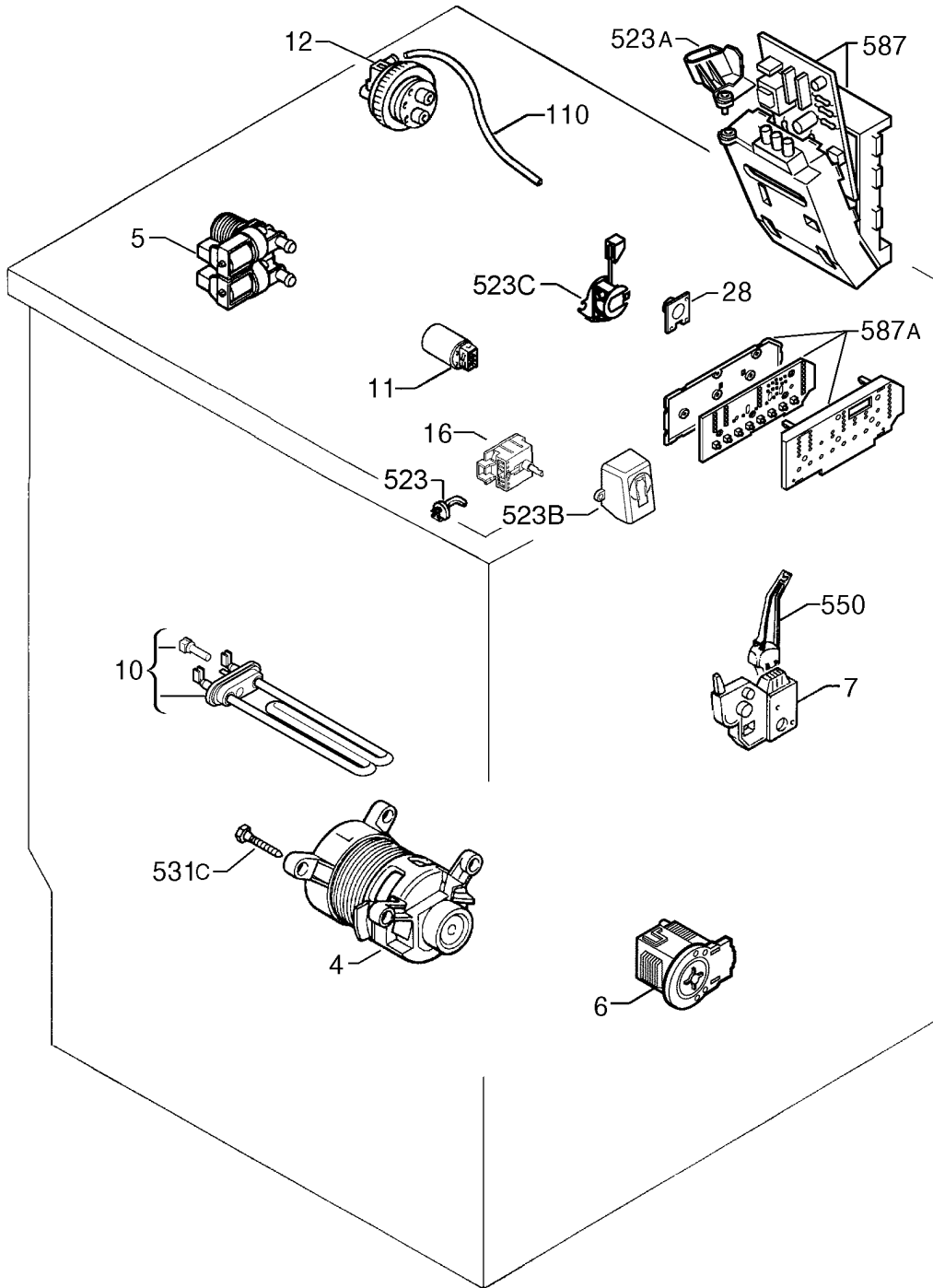
Sans titre

013 TOUCHE, SÉCURITÉ, HUBLLOT 132 01 63-00/7
130B BOSSAGE, HABILLAGÉ, ANTI VIBRANTE 132 18 57-00/3
260 RESSORT, SÉCURITÉ, HUBLLOT 124 06 73-13/5
300 HABILLAGÉ, AVANT, CAPUCHON 5028 74 87-00/8
300A HABILLAGÉ, PAROI 124 77 79-48/9
303 SUPPORT, P62S/RIM 124 58 12-44/9
308 ASSEMBLAGE, CHARNIÈRE, HUBLLOT, NE 132 00 44-05/8
310 PORTILLON DE FILTRE, 7801 RIM 132 10 60-00/4
312 VERRE, HUBLLOT, RIM 132 22 45-00/0
323 ENCADREMENT, PAROI, HUBLLOT 132 01 48-07/3
323A ENCADREMENT, AVANT, HUBLLOT 132 01 47-04/2
330A PIED, PAROI, FIXER 124 09 76-05/8
330B ASSEMBLAGE, PIED 124 52 64-01/3
521 BOUCHON, BLANC, FIXATION 124 64 45-00/9
523 ÉQUERRE, TUYAUX, RAMPE 124 72 94-16/6
523C SUPPORT TUYAU, D 124 53 20-00/5
523C SUPPORT TUYAU, PANNEAU ARRIÈRE, 132 07 27-04/1
530 ENSEMBLE, POIGNÉE, HUBLLOT 5027 66 46-00/2
555B DECOR PLATE 132 01 60-01/1
999 SUPPORT, TUYAUX 132 08 78-01/8
999 MODE D'EMPLOI, (FR) 132 98 29-50/9
999 ENSEMBLE, TRANSPORT 5026 92 25-00/4



Sans titre

115 MANCHETTE 132 00 41-90/6
125 RESSORT, SOUFFLET 132 00 24-00/1
125A ANNEAU DE RACCORDEMENT, SOUFFLE 132 05 52-00/1
130 JOINT, CUVE 124 01 59-03/6
130X JOINT, ARBRE, G19/14+NEAT 124 96 67-01/3
150 ENSEMBLE, COQUE , LEST, 14, 5KG BI 5028 69 71-00/2
150A ASSEMBLAGE, COQUE, PAROI 132 07 69-42/3
250 ASSEMBLAGE, TAMBOUR 132 00 45-22/0
251A PARE-CHOCS 132 25 53-00/7
253 COURROIE 1200J5 **** 124 02 11-10/0
254A CROISILLON 1240260 ZML 5023 99 65-00/2
255 ROULEMENT, 6206, ZZ, 30X62X16 379 08 00-20/9
255 ROULEMENT, 6207, ZZ, 35X72X17 379 08 00-30/8
260 RESSORT, SUSPENSION, CUVE, NEUTRA 379 40 03-00/8
260B RESSORT, ÉLÉMENT CHAUFFANT 124 78 25-10/0
262 ENTRAINEUR 5025 22 71-00/7
264 POULIE 124 96 91-00/5
531 VIS, POULIE, TORX 519 13 70-26/0
531B VIS, CUVE 132 22 90-01/4
531D VIS, LEST, 8X59 TPS TORX 124 57 17-01/0
531E BOULON, CROISILLON 124 02 20-01/0
563 BOULON, TAMPON 124 00 41-21/8
591A RONDELLE, LEST 124 21 22-11/5

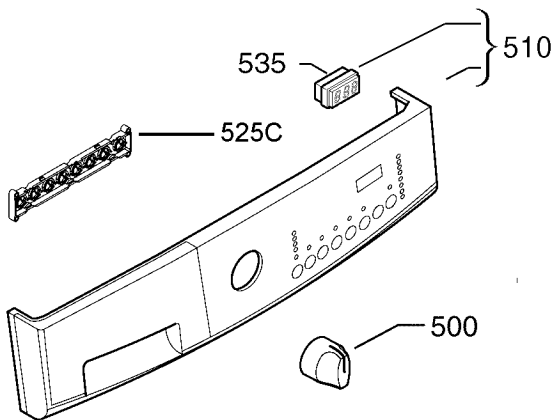
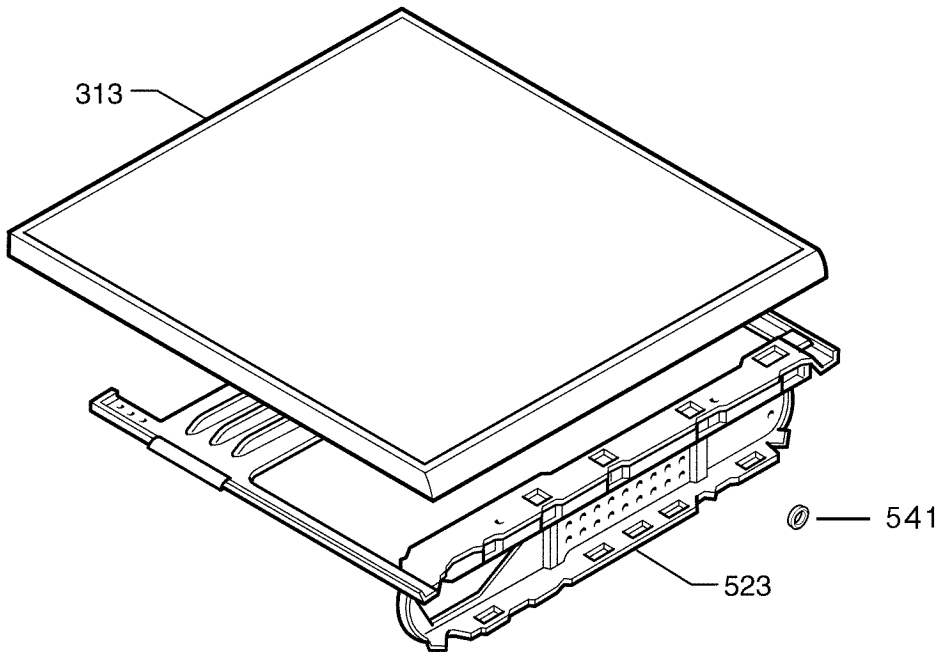


Sans titre

004 MOTEUR À COLLECTEUR, 1600RPM 124 30 98-09/0
005 ÉLECTROVANNE, AF 379 22 60-72/5
006 POMPE DE VIDANGE 132 20 82-01/5
007 FERMETURE DE PORTE 124 96 75-13/1
010 ÉLÉMENT CHAUFFANT, +NTC 132 18 07-11/5
011 FILTRE ANTI PARASITE, 10A PROCON 124 03 43-62/2
012 PRESSOSTAT, 1L+AE+AT 132 14 19-21/8
016 PROGRAMME SELECTOR, 24P DREE 132 05 07-00/5
028 INDICATEUR SONORE 124 96 71-02/3
110 ENSEMBLE TUYAU, PRESSI ON, CUVE 124 08 34-04/2
523 SUPPORT DE CABLE 124 70 94-00/4
523A SUPPORT, R' SERVOIR, CARTE 124 30 36-04/1
523B SUPPORT, SÉLECTEUR PROGRAMMES, R 132 15 44-02/3
523C SUPPORT, FILTRE, FILTRE ANTI PARA 132 23 93-01/6
531C VIS, MOTEUR 124 02 22-01/6
550 PROTECTION, SÉCURITÉ DE PORTE 132 14 44-20/8
587 MODULE ÉLECTRONIQUE, PAS CONFIG

Le composant nécessite d'un logiciel spécifique et de
techniciens formés
pour l'installation 379 25 61-35/3

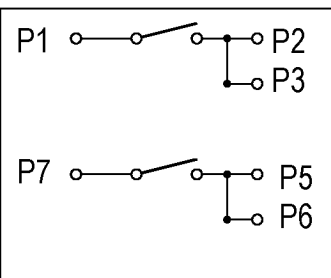
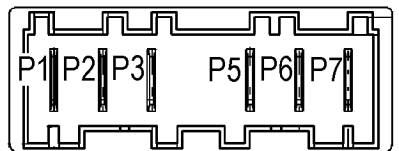
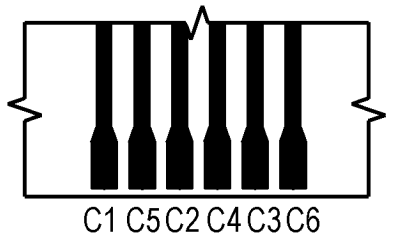
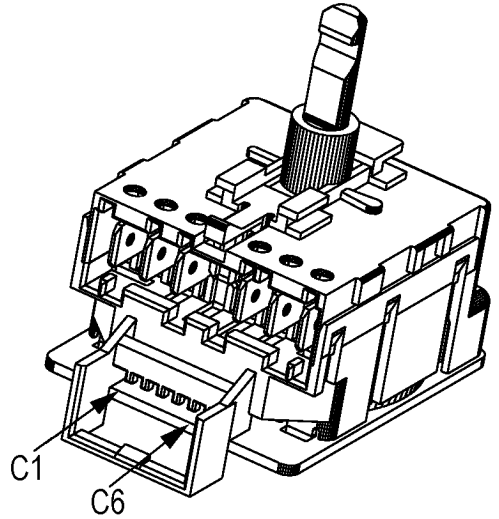
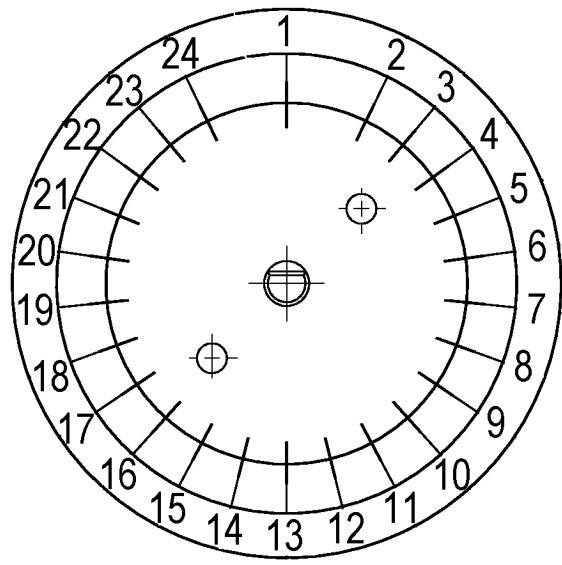
587 MODULE ÉLECTRONIQUE, CONFIGUR' E 9739 1451 74 65-00/6
587A ASSEMBLAGE, MODULE D' AFFICHAGE 110 57 91-02/2
999 RAMPE 124 93 31-12/3
999 CABLAGE 124 93 31-30/5
999 CABLAGE 124 93 31-40/4
999 RAMPE 132 12 61-03/2
999 RAMPE 132 12 62-01/4
999 RAMPE 132 12 63-00/4
999 RAMPE 132 12 67-10/4
999 RAMPE 132 12 74-20/9
999 RAMPE 132 24 80-01/1
999 CORDON D' ALIMENTATION 379 28 20-02/3



Sans titre

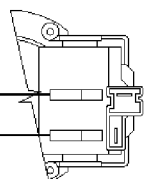
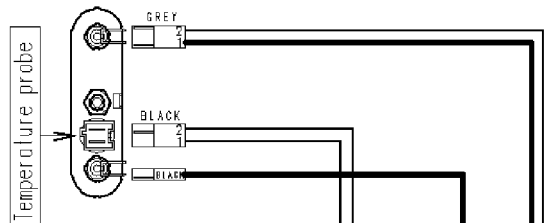
313	ASSEMBLAGE, DESSUS, RIM/SIGMA 0	132 11 26-00/3
500	ASSEMBLAGE, BOUTON, SÉLECTEUR, RI	132 18 08-10/5
510	ASSEMBLAGE, BANDEAU	132 31 46-60/3
523	SUPPORT COMMANDES	132 15 60-15/1
525C	SUPPORT, JOINT, TOUCHE	110 84 72-01/8
535	DIFFUSEUR, AFFICHAGE, RIM/SIGMA	132 15 45-00/4
541	PASSE CABLE, CABLAGE	124 81 84-00/2

C6 (common)					
1		●	●	●	●
2		●			●
3		●	●		
4		●		●	
5		●	●	●	
6				●	●
7	●				
8	●				●
9	●			●	
10		●		●	●
11			●		●
12	●			●	●
13	●		●		
14			●	●	
15	●		●		●
16			●	●	●
17	●		●	●	
18	●		●	●	●
19	●	●			
20		●	●		●
21					●
22		●			
23				●	
24			●		
	C1	C2	C3	C4	C5



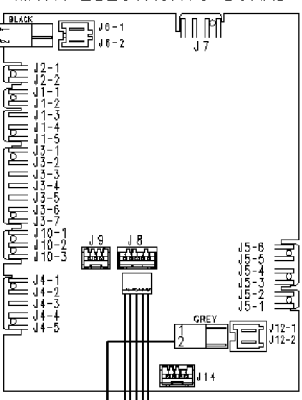
Door safety interlock

Heating elements



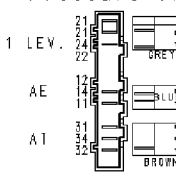
132.12671/

MAIN ELECTRONIC BOARD



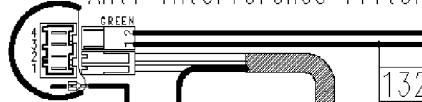
132.12610/

Pressure switch



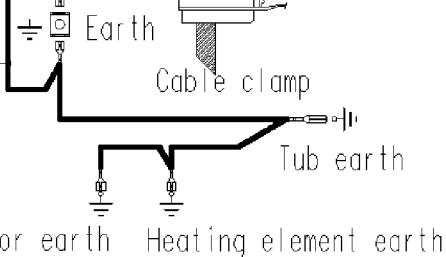
132.12620/

Anti-interference filter



132.12742/

132.24800/

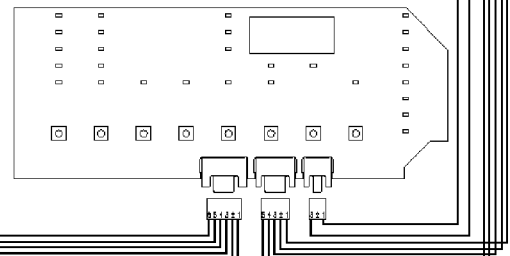


Buzzer

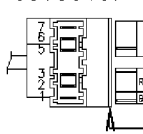


124.93314/

USER INTERFACE BOARD



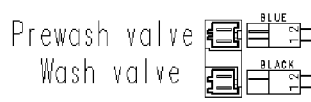
Programme selector



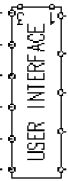
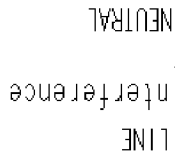
124.93313/

124.93311/

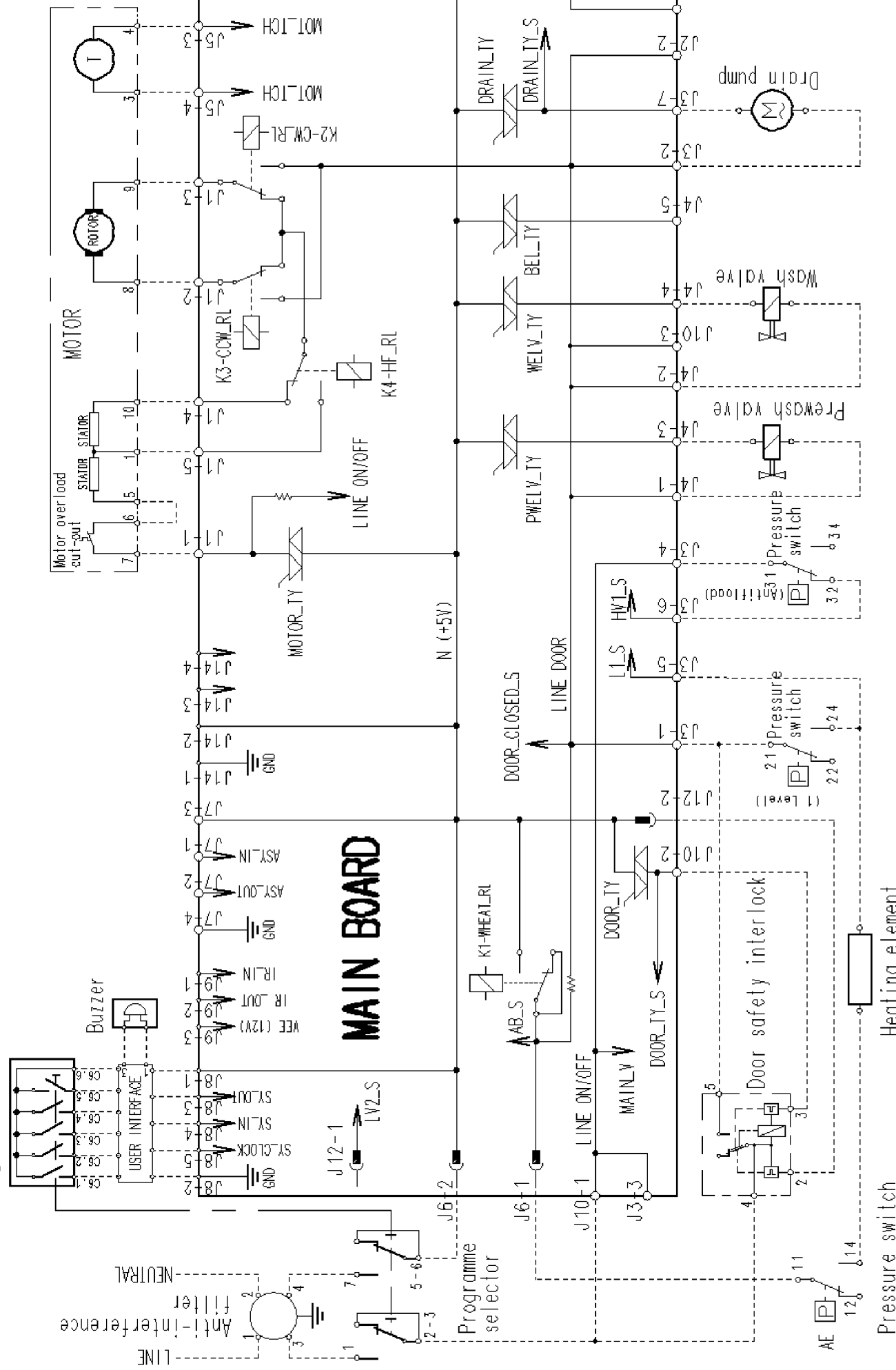
132.12630/



Programme selector



MAIN BOARD



Heating element

Pressure switch