

NOTLAR:

- 1-Buzdolabı parçalarına takma-sökme işlemi yapmadan önce mutlaka servis kitapçığını okuyunuz.
- 2-Vida v.b. bağlantı elemanlarına ayrıca servis verilmaz.
- 3-Ürün patlatılmış resminde bulunan bazı aksesuarlar, her üründe olmayabilir. Bazı parçalar opsiyonel olarak tanımlanmıştır.
- 4-Ürün servis ağacında bulunan bazı parçalar (Bitüm, Soğutucu akışkan, terminal grb vb.), patlatılmış resimlerde bulunmayabilir.

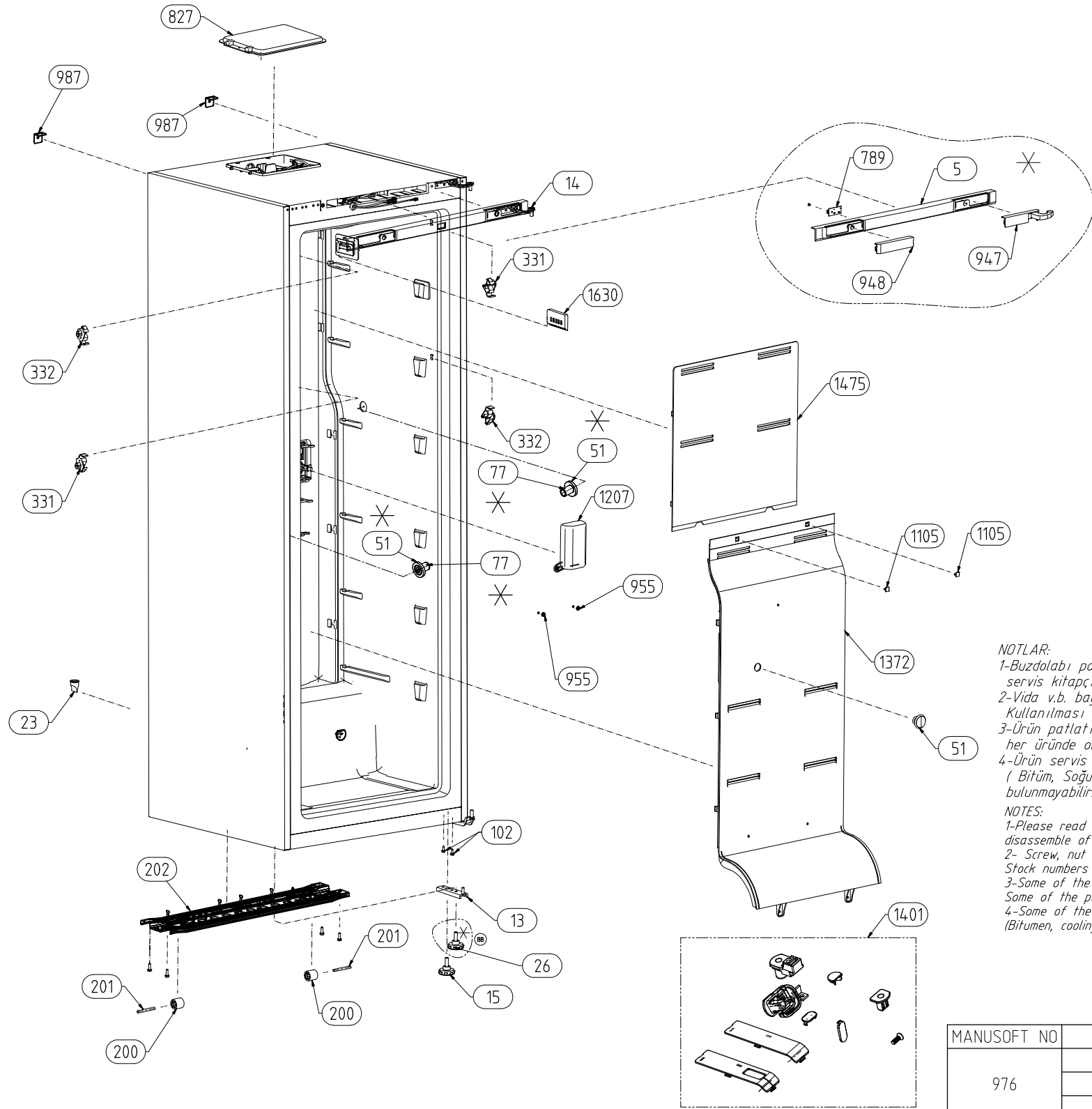
NOTES:

- 1-Please read the service handbook before making assemble and disassemble of refrigerator parts
- 2- Screw, nut and some connecting elements are not served service number additionally.
- 3-Some of the accessories which are in the exploded view may not exist in some models.
- 4-Some of the parts in the product service tree (Bitumen, cooling gas, some electrical components etc.) may not be available in exploded views.

* BEKO VE OEM ÜRÜNLER İÇİN OPSİYONEL

MANUSOFT NO	ÜRÜN
978	F60312

02101		MALZEME/MATERIAL	
AV	30.10.2013	L.ÖRÜNDÜ	A.MİRZA
AT	20.09.2013	L.ÖRÜNDÜ	A.MİRZA
AD	03.06.2013	M.ŞAR	A.MİRZA
AN	29.05.2013	M.ŞAR	A.MİRZA
AM	06.05.2013	S.YÜKSEL	A.MİRZA
AL	17.04.2013	D.MERİÇ	T.BARAKLI
AK	26.03.2013	E.KAPLAN	A.MİRZA
AJ	15.03.2013	E.KAPLAN	A.MİRZA
AI	13.03.2013	E.KAPLAN	A.MİRZA
AH	26.02.2013	E.KAPLAN	A.MİRZA
AG	20.02.2013	E.KAPLAN	A.MİRZA
AF	04.02.2013	E.KAPLAN	A.MİRZA
TIP	D.Ş.	D.T.NO.	TARİH
			ONAY
arçelik		TARİH	
MALZEME/MATERIAL		İSİM	
MALBİS NO		PARÇA/GRUP ADI	
978 - F60312 GOVDE_AKS_PK			
PARÇA/GRUP/PAFTA NUMARASI		ÖLÇEK	
490968XX00 / AV		1:1	
YERİNE GEÇTİ A1		1/1	



NOTLAR:

- 1-Buzdolabı parçalarına takma-sökme işlemi yapmadan önce mutlaka servis kitapçığını okuyunuz.
- 2-Vida v.b. bağlantı elemanlarına ayrıca servis verilmez. Kullanılması gereken vida stoklarına yedek parça listesinden bakılmalıdır.
- 3-Ürün patlatılmış resminde bulunan bazı aksesuarlar, her üründe olmayabilir. Bazı parçalar opsiyonel olarak tanımlanmıştır.
- 4-Ürün servis ağacında bulunan bazı parçalar (Bitüm, Soğutucu akışkan, terminal grb vb.), patlatılmış resimlerde bulunmayabilir.

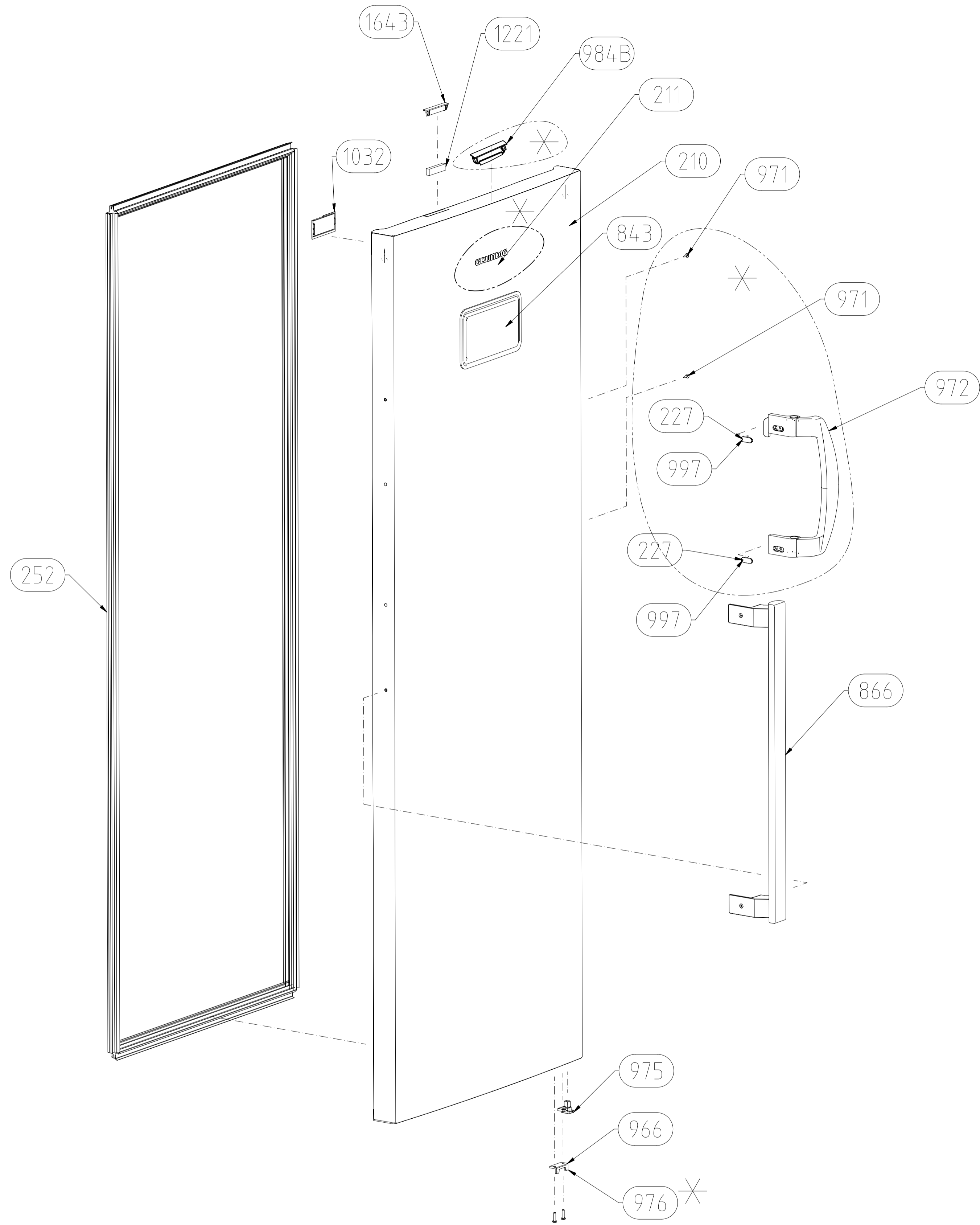
NOTES:

- 1-Please read the service handbook before making assemble and disassemble of refrigerator parts
- 2- Screw, nut and some connecting elements are not served service number additionally. Stock numbers of screws which are needed be used must be checked from spare part list.
- 3-Some of the accessories which are in the exploded view may not exist in some models. Some of the parts have described optionally.
- 4-Some of the parts in the product service tree (Bitumen, cooling gas, some electrical components etc.) may not be available in exploded views.

*OPTIONAL

MANUSOFT NO	ÜRÜN
976	F60270
	F60290
	F60312

TARİH		İSİM		MALZEME/MATERIAL	
BE	11.09.2013	L.ÖRÜNÜ	A. MİRZA	MALİS NO	
BB	20.08.2013	İNŞER T.	VALİLİ B.	PARÇA/GRUP ADI	976 - GENEL PK
BB	29.05.2013	KURŞAK	A. MİRZA	PARÇA/GRUP/PARÇA NUMARASI	490947XX00 / BE
TIP 1 D 16, D.T. NO. 1, TARİH 10. YAPAN ONAY				ÖLÇEK 1:1	
				YERİNE GEÇİRİ A1	



NOTLAR:

1-Buzdolabı parçalarına takma-sökme işlemi yapmadan önce mutlaka servis kitapçığını okuyunuz.

2-Vida v.b. bağlantı elemanlarına ayrıca servis verilmez.

Kullanılması gereken vida stoklarına yedek parça listesinden bakılmalıdır.

3-Ürün patlatılmış resminde bulunan bazı aksesuarlar, her üründe olmayabilir. Bazı parçalar opsiyonel olarak tanımlanmıştır.

4-Ürün servis ağacında bulunan bazı parçalar

(Bitüm, Soğutucu akışkan, terminal grb vb.), patlatılmış resimlerde bulunmayabilir.

NOTES:

1-Please read the service handbook before making assemble and disassemble of refrigerator parts

2- Screw, nut and some connecting elements are not served service number additionally.

Stock numbers of screws which are needed be used must be checked from spare part list.

3-Some of the accessories which are in the exploded view may not exist in some models.

Some of the parts have described optionally.

4-Some of the parts in the product service tree

(Bitumen, cooling gas, some electrical components etc.) may not be available in exploded views.

✱ OPTIONAL

MANUSOFT NO	ÜRÜN
968	F60290
	F60312
	L60415
	L60445

02101		MALZEME/MATERIAL	
AD	02.10.13	MİNASAR	A.MİRZA
AM	22.06.13	MİNASAR	A.MİRZA
AL	29.05.13	MİNASAR	A.MİRZA
AK	09.04.13	DMERİC	T.B.NRANLI
AJ	28.03.13	E.KAPLAN	A.MİRZA
AI	19.03.13	F.SARIĞLU	A.MİRZA
AH	13.03.13	F.SARIĞLU	A.MİRZA
AG	06.03.2013	E.KAPLAN	A.MİRZA
AF	07.02.2013	F.SARIĞLU	A.MİRZA
AE	03.02.2013	E.KAPLAN	A.MİRZA
AD	29.12.2012	E.KAPLAN	A.MİRZA
TIP	D.İ. NO.	TARİH	D.YAPAN
			ONAY
		TARİH	İSİM
		29.12.2012	E.KAPLAN
		29.12.2012	A.GÜTEKİN
		29.12.2012	A.MİRZA
		Toleransı Verilmeyen Ölçü (DIN)	Kontrol Ölçüleri
		490950XX00 / A0	1:1
		YERİNE GEÇTİ	A1