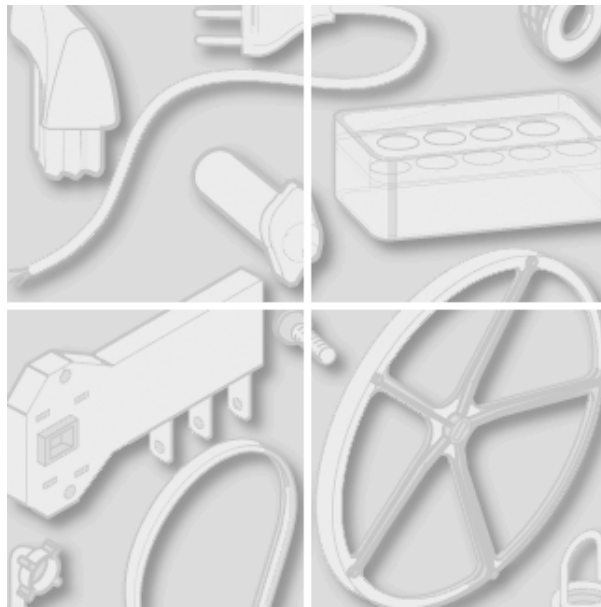


**Indesit** Company



Modèle:  
**FL86XA**

Code commercial:  
**38514**

## Notes générales

### Comment utiliser la documentation technique

-----  
-----

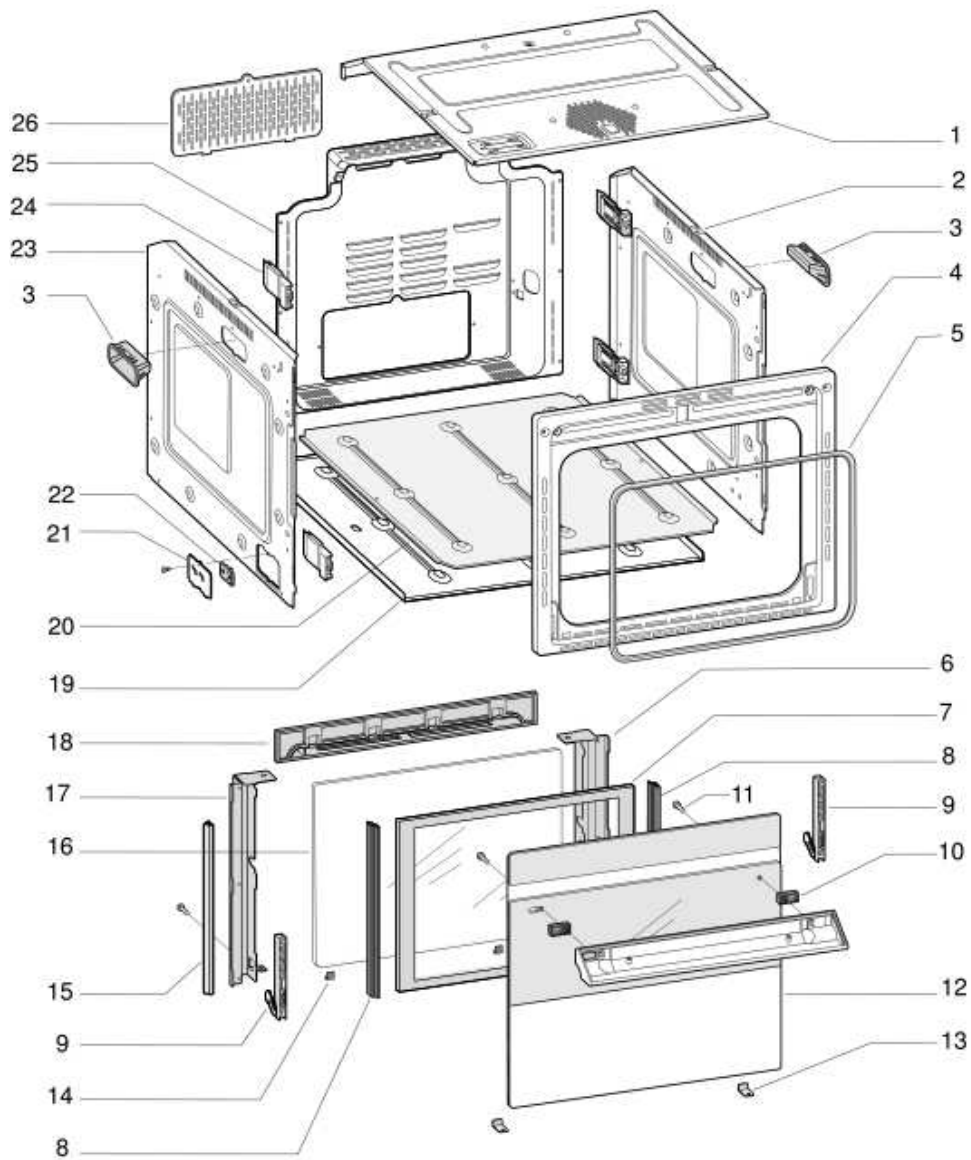
Vous trouverez ici quelques informations générale pour simplifier la consultation de la documentation technique:

1. Les modèles d'une même gamme utilisent les mêmes vues éclatées. De ce fait un modèle ne comporte pas obligatoirement tous les repères présents sur les vues éclatées.
2. Certaines pièces détachées ne sont pas dessinées sur les vues éclatées (livrets d'instructions, kit spécifiques,...). Vous trouverez les codes dans la liste de pièces détachées sous le repère 099 ou 999. Les livrets d'instructions sont en repère 000.
3. En haut à droite de chaque vue éclatée, le numéro de série indique le début de production de la gamme. Certains modèles comportent plusieurs vues éclatées avec des numéros de série différents. Dans ce cas, le numéro de série figurant sur l'appareil est nécessaire pour identifier la pièces détachée correcte.
4. Les vues éclatées peuvent avoir des mises à jour ultérieures après publication. Les nouvelles pièces détachées figurent alors sur cette nouvelle version. Le numéro de mise à jour se retrouve dans les quatre derniers chiffre du numéro de série en haut à droite de la vue éclatée.
5. La liste de pièces détachées d'une vue éclatée comporte les codes SAV du modèle. Ces codes comportent d'autres informations:  
  
REF : Repère de la pièce sur la vue éclatée; REMPLACEMENT : liste de pièces de remplacement mais ayant les mêmes caractéristiques fonctionnelles.  
  
CODE INDUSTRIEL: Liste des modèles sur lesquels est utilisée la pièce détachée;NOTICE TECHNIQUE: Code de la notice technique à consulter afin de prendre connaissance des modifications techniques et troiuver la bonne pièce détachée.
6. Certaines notices techniques sont générales et ne sont liées à aucune pièce détachée. Afin d'éviter toute confusion, il faut faire attention à la section notice et constamment vérifier les mises à jour de la documentation.
7. La couverture de la documentation indique le nom du modèle et son code commercial

4350110

Vue éclatée

60401.0001



4350110

4350110  
détachées

Liste de pièces

Repè	Code SAV	De S/N	À S/N	Remplacem	Description	Notice	Code
000	C00143199				livret instructions dk-p-il scholtes		
000	C00143200				livret instructions it-gb-fr-nl-de		
000	C00143201				quick guide f48 david lewis		
000	C00144166				livre de recettes f48 scholtes		
000	C00145372				tiroir dl ix (h12)		
000	C00145373				tiroir dl vitre (h12)		
000	C00145374				tiroir dl ix (h24)		
000	C00145375				tiroir dl vitre (h24)		
000	C00145376				tiroir chauffe-plats dl ix (h24)		
000	C00145377				tiroir chauffe-plats dl vitre (h24)		
001	C00143185				habillage superieur f48 dl		
002	C00143186				flanc droit f48 dl		
003	C00143190				poignee habillage lateral four enc.		
004	C00143139				facade emaillee drop down f48 dl		
005	C00143158		60525...		joint pyro f48		
005	C00145645	60526...			joint pyro federal mogul (9 clips)		
006	C00143167				profile lateral droit f48 dl		
007	C00143169				troisieme verre pyro porte f48 dl		
008	C00143170				joint porte 3 verres f48		
009	C00143176		60525...		charniere porte four 3 verre f48 dl		
009	C00145647	60526...			charniere porte four 3 verre f48 dl		
010	C00143174				bague an poignee drop down f48		
011	C00042326				vis m5x20 tcb		
012	C00143184		70409...		verre porte four + band tableau ix	n1507e00	
012	C00255157	70410...			verre porte four + band tableau ix	n1507e00	
013	C00143165				caoutchouc equerre vitre f48		
013	C00143166			1 x C00196001	bride verre f48 dl		
014	C00143172				caoutchouc vitre interieur f48 dl		
015	C00065807		60525...		garniture lateral		
015	C00145646	60526...			garniture lateral f48		
016	C00143173				verre interieur porte pyro f48 dl		
017	C00143168				profile lateral gauche f48 dl		
018	C00145641		70409...		tete panneau porte f48 new	n1507e00	
018	C00252728	70410...			tete panneau porte f48 new (07)	n1507e00	
019	C00143193				fond four electrique f48 dl		

4350110  
détachées

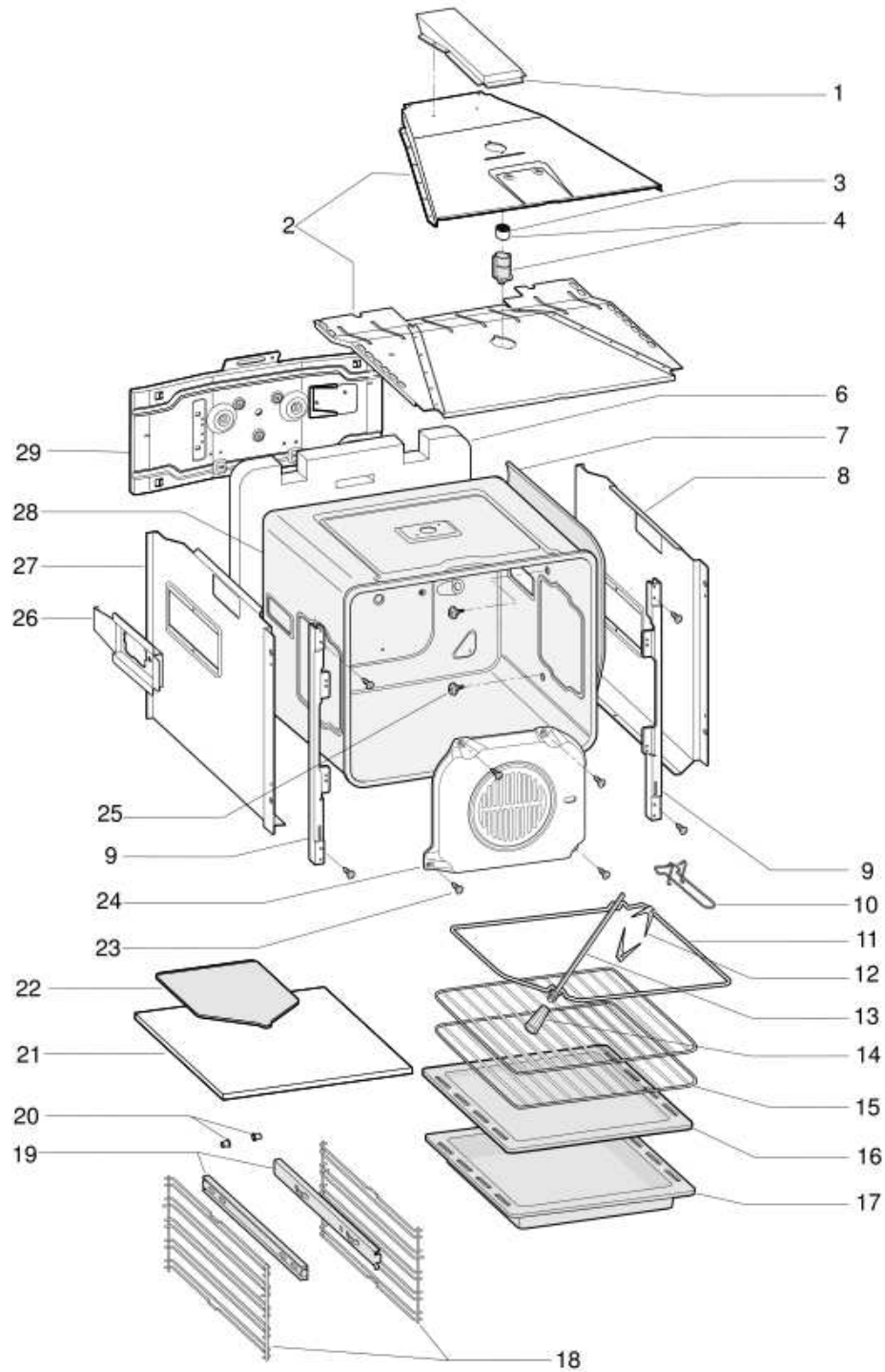
Liste de pièces

Repè	Code SAV	De S/N	À S/N	Remplacem	Description	Notice	Code
020	C00143194				deflecteur fond four électrique f48		
021	C00143196				protection elect. f48 dl		
022	C00143195				support connecteur f48 dl		
023	C00143188				flanc gauche f48 dl		
024	C00082487				taquet de fixation meuble		
025	C00143197				habillage posterieur f48 dl		
026	C00143198				panneau habillage posterieur f48		
099	C00013973				vis 8p x 12,75 tpr noire		
099	C00033163				rondelle concave noire		
099	C00044805				rivet de terre 2 poles		
099	C00057433				desc_ric_c00057433		
099	C00088347				vis trc 3.5x25 tsp		

4350210

Vue éclatée

60401.0001



4350210

4350210  
détachées

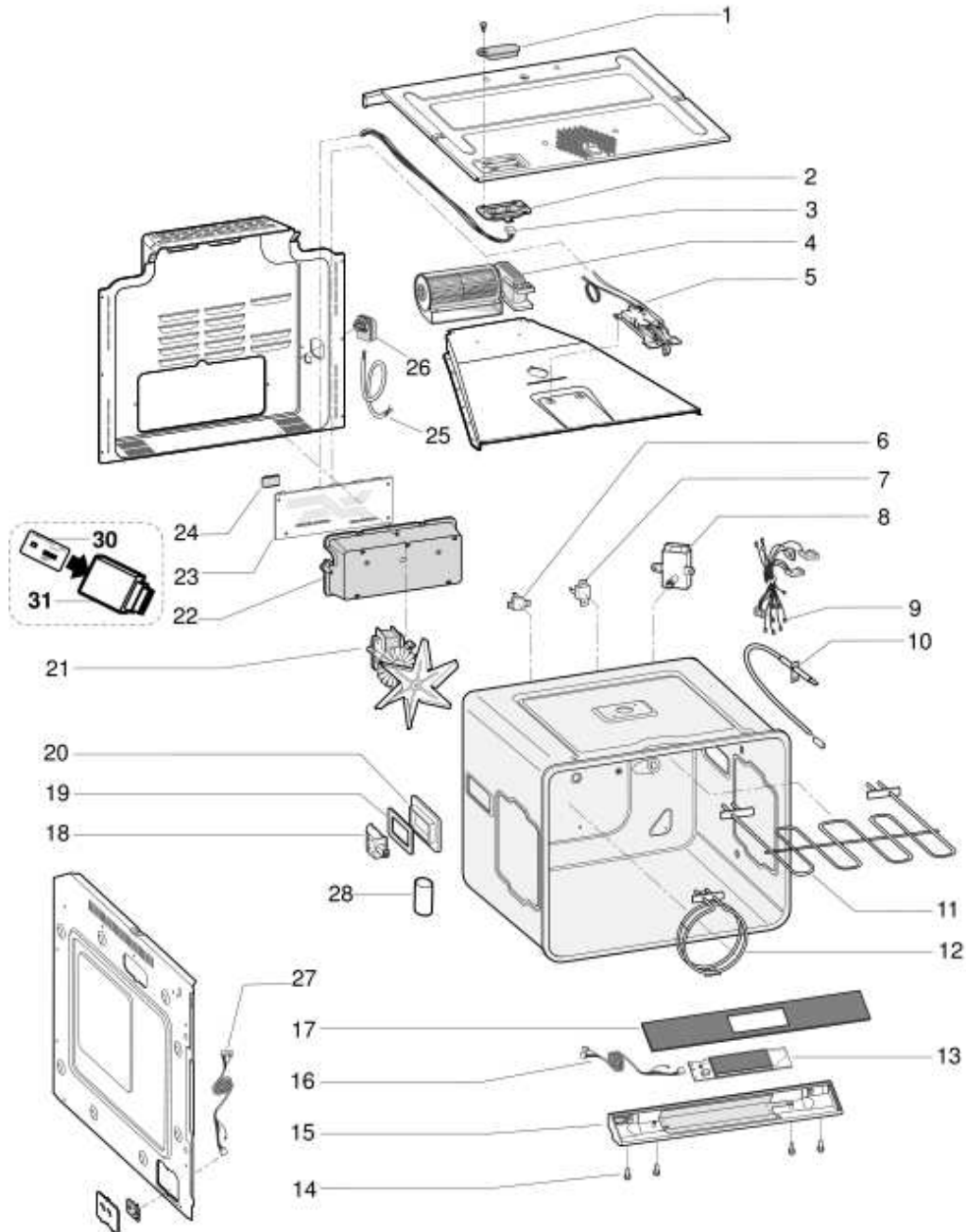
Liste de pièces

Repè	Code SAV	De S/N	À S/N	Remplacem	Description	Notice	Code
001	C00143138				conduit evac.arriere premonte f48		
002	C00144935				canalisation scholtes f48 dl		
003	C00098848				cellule catalyseur pyro		
004	C00143153				cheminee f48 dl		
006	C00142038				panneau isolant posterieur four		
007	C00143152				panneau isolant four f48 pyro		
008	C00143187				deflecteur flanc droit f48 dl		
009	C00143192				support charniere porte f48 dl		
011	C00138869				berceau tourne-broche		
012	C00124188				fourchette pour broche		
013	C00137835				broche		
014	C00124180				poignee pour broche		
015	C00138868				grille a patisserie		
016	C00137834				leche-frites emaillee noire pyro		
023	C00081585				vis taptite		
024	C00142045				panneau email. piro		
026	C00098846				deflecteur de lampe		
027	C00143191				deflecteur flanc gauche f48 dl		
028	C00144163				moufle		
029	C00119339				traverse arriere new s2000		
099	C00093670				vis 8px19,05 tsp zn.		

4350310

Vue éclatée

60401.0001



4350310



4350310  
détachées

Liste de pièces

Repè	Code SAV	De S/N	À S/N	Remplacem	Description	Notice	Code
001	C00142027				bouchon meuble hardware		
002	C00142028				adapteur clef hardware hot2005		
003	C00143134			1 x C00194118	cablage clef hardware f48		
004	C00143149		70701...	1 x C00255072	ventilateur tangentiel f48		
004	C00255072	70702...			ventilateur tangentiel f48		
005	C00143162		70930...		interrupteur bitron f.48 pyro		
005	C00259518	71001...			platine de verrouillage bitron		
006	C00139061				thermostat 16a 250v 230c t300		
007	C00141597		70527...		thermostat 250v 130°		
007	C00255673	70528...	70930...		thermostat 16a 250v 90°		
007	C00259458	71001...			thermostat 10a 250v 130°c		
008	C00082359				moteur tourne-broche		
009	C00143599				cablage f48 pyro		
009	C00143600				fusee t250ma 250v		
010	C00138851				sonde		
011	C00140135				resistance de grill 2700w/230v		
012	C00138834				resistance circulaire 1600w/230v		
013	C00193422				carte affichage dsply dl sans		
013	C00254134				carte affichage display dl f48 sw	n1507j00	
014	C00042326				vis m5x20 tcb		
015	C00144842		70311...		poignee f48 dl	n1507d01	
015	C00254207	70312...			poignee f48 dl	n1507d01	
016	C00144843				cablage display f48 dl		
017	C00144839		70311...		ensemble touch pyro fl86-fl836 dl	n1507d01	
017	C00254209	70312...			ensemble touch pyro fl86-fl836 dl	n1507d01	
018	C00138833				boitier + ampoule		
019	C00132815				joint de lampe		
020	C00132816				verre eclairage		
021	C00140299				moteur turbine (air brasse) pyro		
022	C00143133				support module f48		
023	C00255091				carte de puissance hot2005 pyro	n1507j00	
024	C00258530		70930...		eprom hot2005 sw 28385140003	n1507j00	
024	C00259520	71001...			eprom hot2005 sw 28385140004		
025	C00035727				cable alimentation 3x2,5		
026	C00143135				bornier f48 dl		

4350310  
détachées

Liste de pièces

Repè	Code SAV	De S/N	À S/N	Remplacem	Description	Notice	Code
027	C00143136				cablage display f48 dl		
028	C00194119				filtre anti-parasites f48		
030	C00260154		70930...		card 8kb hot2005 sw		
030	C00260161	71001...			card 8kb hot2005 sw		
031	C00252539				smart reader for card 8kb and		
099	C00013973				vis 8p x 12,75 tpr noire		
099	C00083853				arret cable		

## Notices

## n1507d01: INTRODUCTION TOUCH ASSEMBLY

---

A épuisement de stock des anciennes pièces, il faudra mettre simultanément en place les nouveaux composants

## n1507e00: INTRODUCTION D'UNE NOUVELLE FAÇADE DE PORTE DE FOUR

---

A épuisement de stock des anciennes pièces, il faudra mettre simultanément en place les nouveaux composants.

## n1507j00: Remplacement de la carte mère – afficheur sur Scholtes F48 DL

---

Attention ! Sur les produits dont le n° de série est antérieur à 70702....., en cas de remplacement de la carte mère ou de la carte afficheur, intervenir impérativement en montant TOUS les composants suivants.

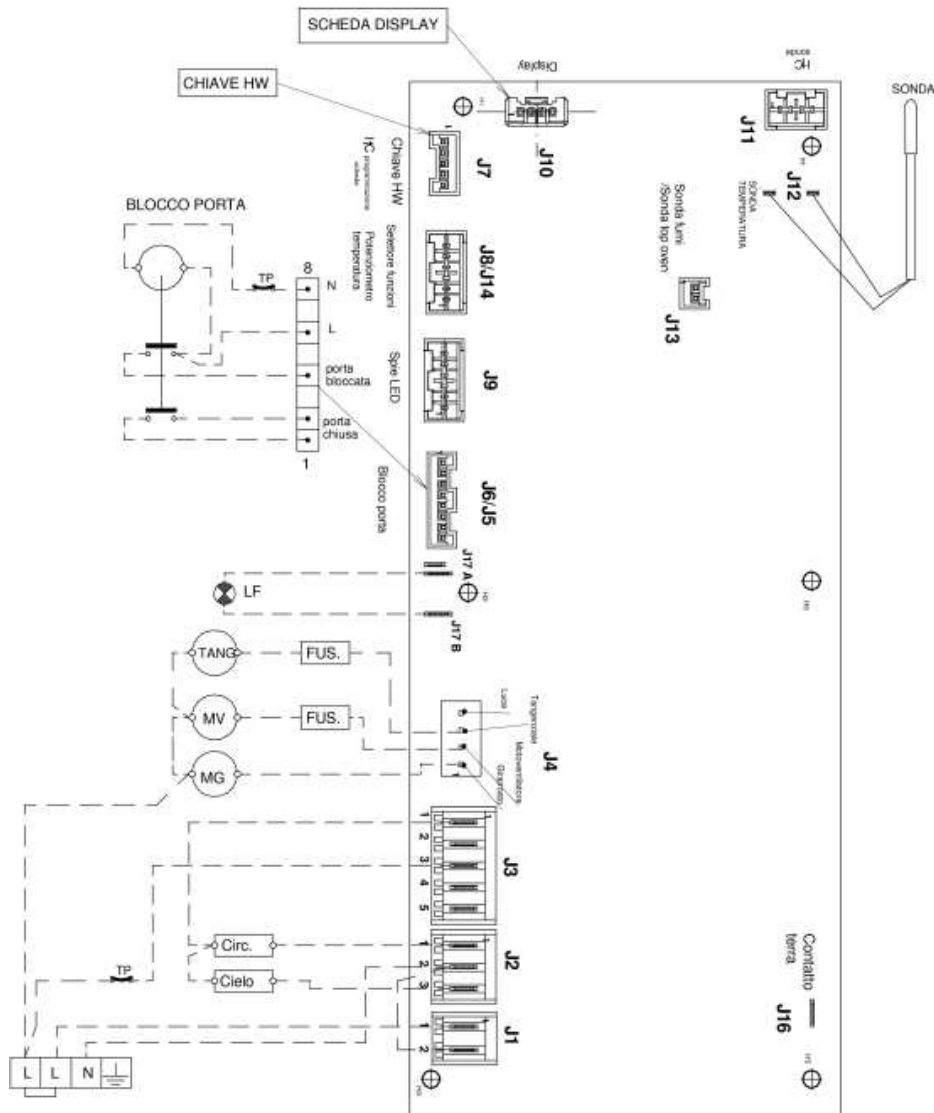
C00255091 = CARTE MÈRE

C00254134 = CARTE AFFICHEUR

EEPROM (se référer au produit)

Schémas électriques

Cod. 16002115700



se16002115700

## Légende

Légende: 16002115700

AE	Transformateur allumage	PE	Plaque électrique (Normale et rapide)
AT	Transformateur allumage	PEL	Prise de courant
CF	Commutateur four	PIF	Programmeur cuisson
CP	Commutateur plaque (Normale et Rapide)	POT	Potentiometre avec thermostat
CT	Commutateur plaque (Automatique)	PT	Plaque électrique
DC DR	Fiche de controle bruleur double	PTC	Capteur avec thermostat
EV	Soupape électrique	RCE	Resistance grilloir extérieure
FC	Programmeur pour la fin cuisson	RCI	Resistance grilloir intérieure
FRONT	Tableau de bord	RE	Regulateur d'énergie
I/LF	BOUTON ECLAIRAGE FOUR	RF	Resistance inférieure four
I/LF-MG	BOUTON ECLAIRAGE FOUR +	RG	Resistance grilloir
I/MG	INTERRUPTEUR TOURNEBROCHE	RG COM	Resistance grilloir commun
IL	Lampe Bouton	RV	Resistance four ventile
ILG	Interrupteur lampe broche	SA	Voyant de fonctionnement
IT	Interrupteur avec thermostat	SB	Voyant bruleur avec thermostat
L	Ligne (Alimentation) chaudiere	SF	Lampe témoin marche
LF	Lumière four	SO	Sonde de temperature
LI	Lumière four	SP	Voyant de fonctionnement plaque
M	Moteur aspirant	ST	Lampe témoin thermostat
MG	Moteur tourne broche	TH	Thermostat fixe
MO	Domino	TH2	Refroidissement bruleur avec thermostat
MUFF	Four	THR	Thermostat réglable
MV	Moteur ventilateur	TP	Thermoprotecteur
N	Neutre (Alimentation)	TRAV	Support domino
PA	Poussoir allumage	TRM	Fiche de controle bruleur avec thermostat