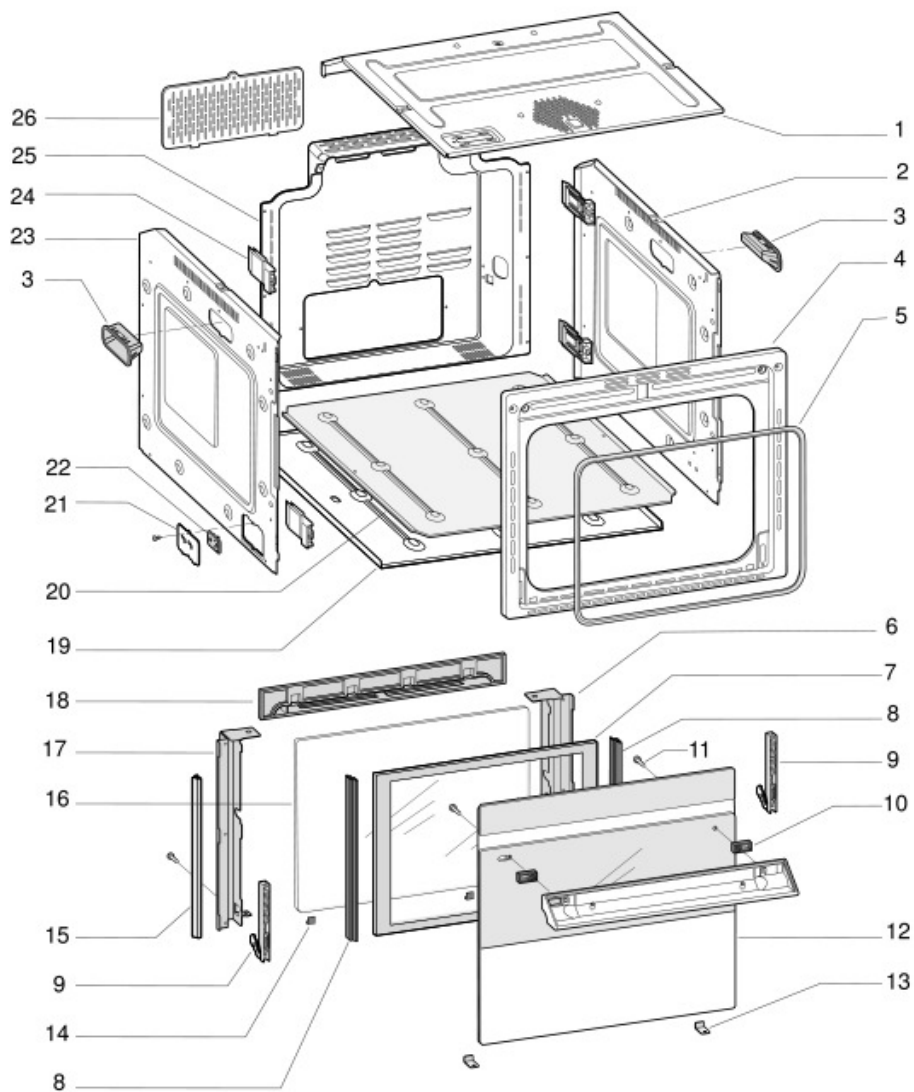


4350110

Vue éclatée

60401.0001

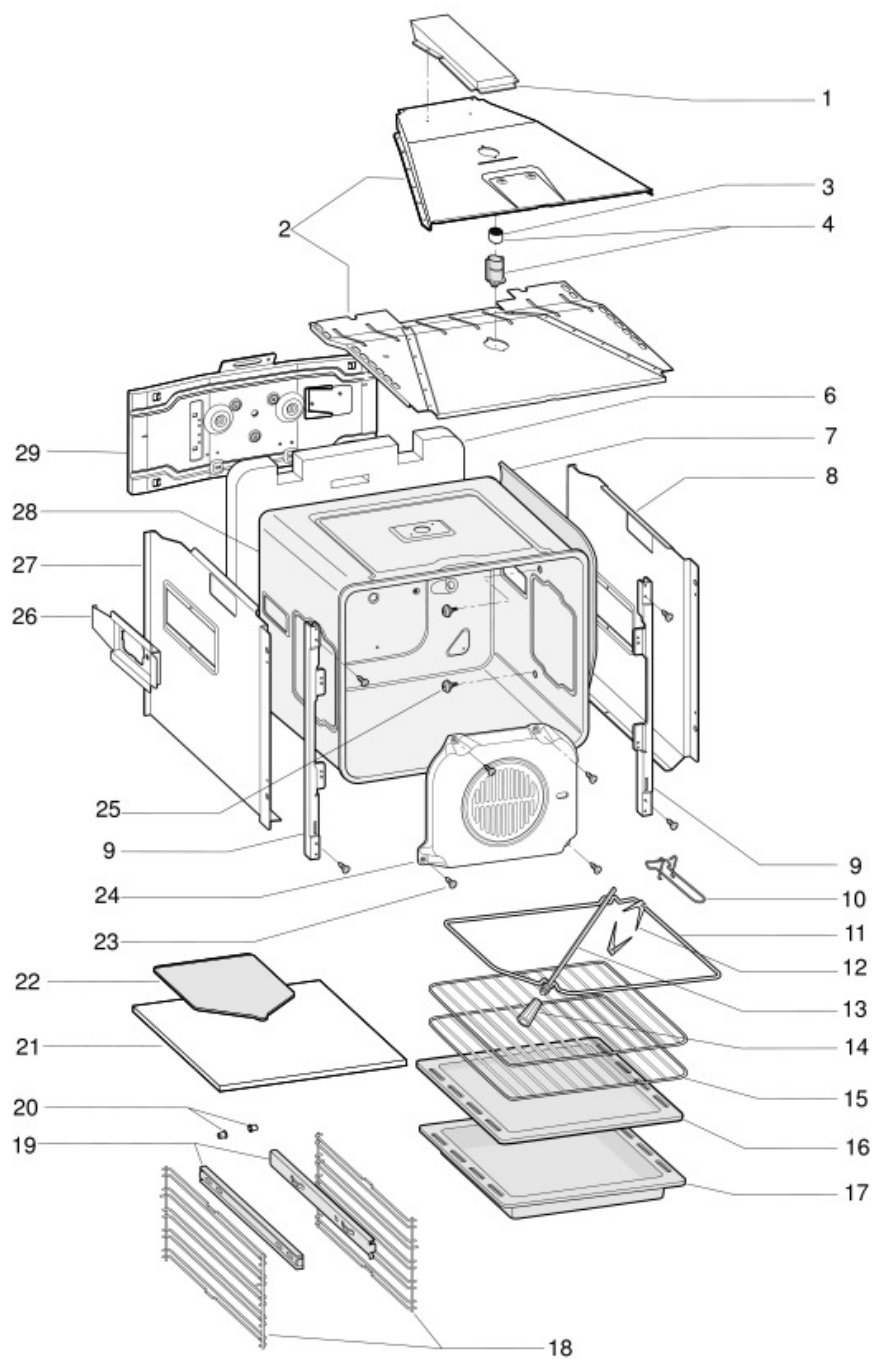


4350110

4350210

Vue éclatée

60401.0001

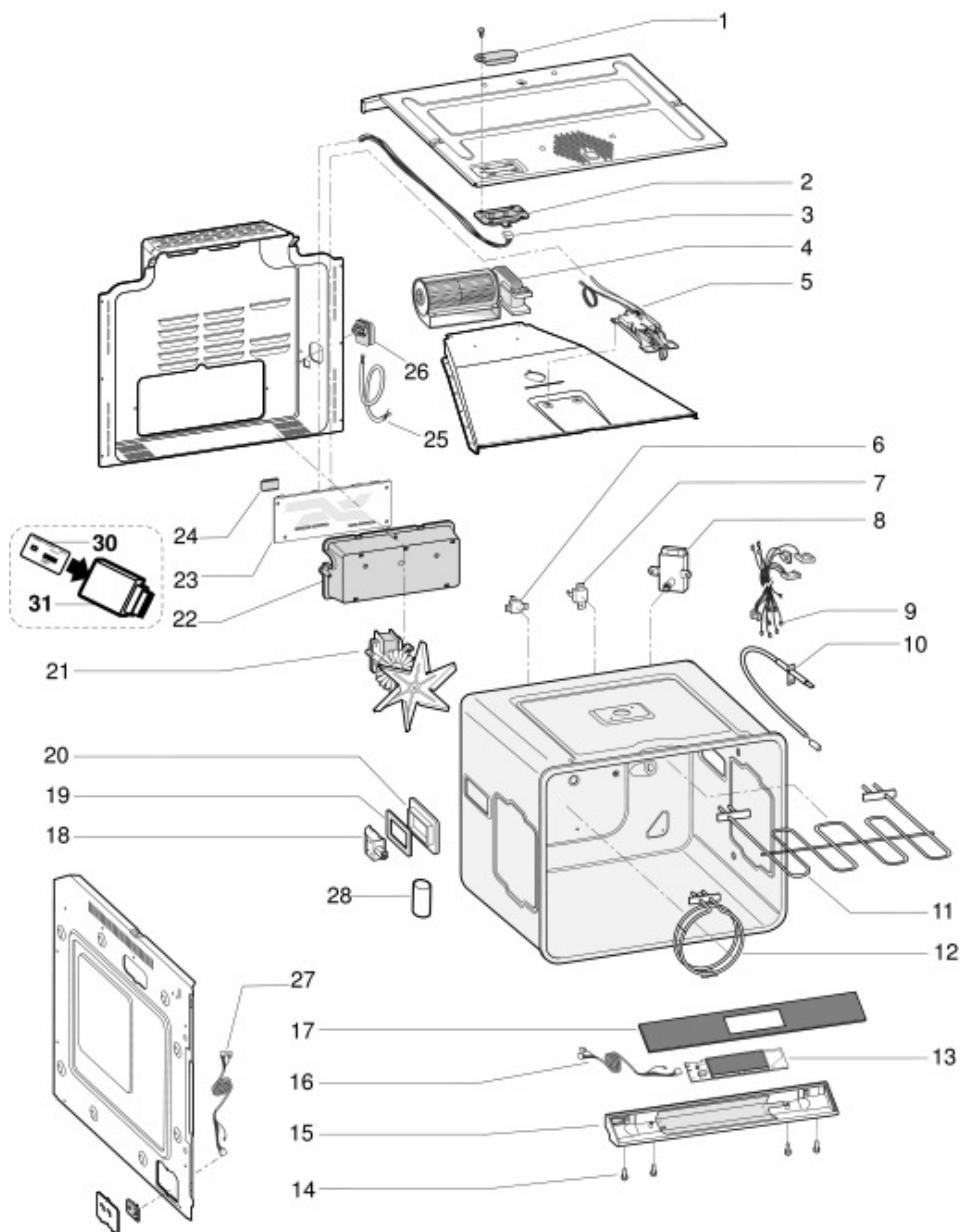


4350210

4350310

Vue éclatée

60401.0001



4350310