

LADEN

INFORMATION DE SERVICE
FRONTAL LAVE-LINGE
FL 1229

8580 026 29600

Dernière modification: 25.01.2009

LISTE DE PIECES	2
VUE ECLATEE	5
SCHEMA DE CABLAGE	7
SCHEMA DE CIRCUITS	8
CHARTE PROGRAMME	9
LEGENDE DES TEXTES	15

POUR VOTRE SECURITE CES DOCUMENTS DOIVENT ETRE UTILISES
PAR DES SPECIALISTES AGREES, SEULS HABILITES A REPARER
VOTRE APPAREIL EN PANNE.
SOUS RESERVE DE MODIFICATIONS

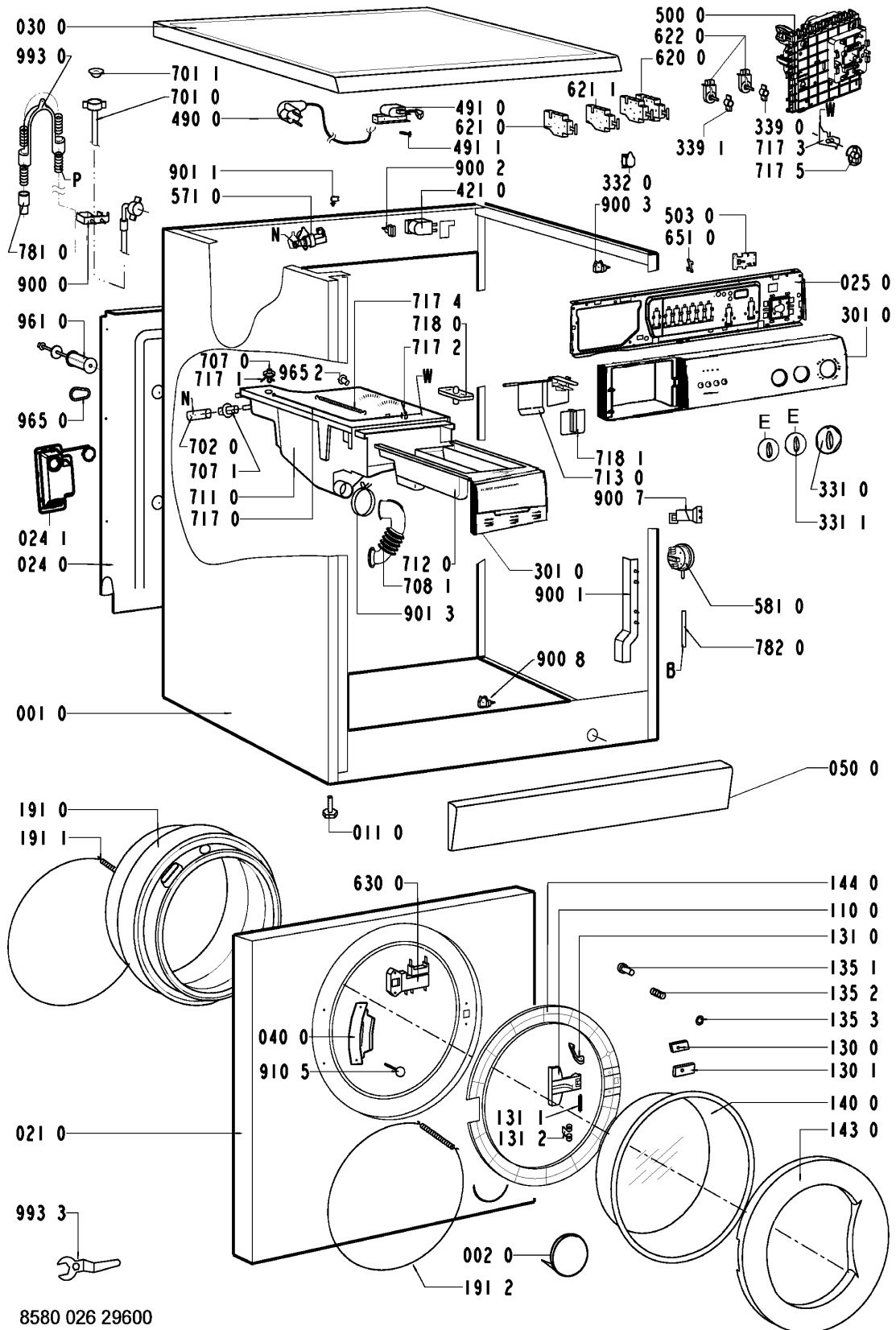
LISTE DE PIECES

Pos-Nr.	12NC	DESCRIPTION
001 0	4812 440 10784	CARROSSERIE GW
002 0	4812 440 10778	TRAPPE ACCES PV GW
011 0	4812 462 48421	PIED REGLABLE
021 0	4812 440 10783	PANNEAU AVANT GW
024 0	4819 440 19892	PANNEAU ARRIERE
024 1	4819 418 79837	BOITE DE FIXATION TUYAU
025 0	4819 404 79271	SUPPORT BANDEAU + ELEC.
030 0	4812 440 10899	TABLE TOP GW
040 0	4812 417 18787	CHARNIERE HUBLLOT
050 0	4812 440 10779	PLINTHE GW
061 0	4812 466 88833	CONTREPOIDS
061 1	4812 466 88607	CONTREPOIDS
061 2	4819 310 39227	KIT VIS FIX. MASSE SUP.
061 3	4819 310 39228	KIT VIS FIX. MASSE AVANT
081 0	4812 529 18038	AMORTISSEUR INF CUVE
084 0	4812 466 58001	SILENTBLOC RESSORT SUP.
086 2	4812 401 18412	BLOCAGE AMORTISSEUR
110 0	4812 498 18261	POIGNEE PORTE GW
130 0	4812 417 28047	PLAQUE INSERT HAUT HUBLLOT
130 1	4812 417 28048	PLAQUE INSERT BAS HUBLLOT
131 0	4812 417 28046	CROCHET DE PORTE
131 1	4812 417 28045	AXE DE POIGNEE
131 2	4812 492 58022	RESSORT POIGNEE PORTE
135 1	4812 498 18137	SECURITE ENFANT
135 2	4812 491 48004	RESSORT SECURITE ENFANT
135 3	4812 290 68153	SUPPORT REGLABLE
140 0	4812 450 68219	HUBLLOT EN VERRE
143 0	4812 440 10782	CADRE VITRE GW
144 0	4812 440 10833	CADRE DE HUBLLOT GW
191 0	4812 460 68527	JOINT DE HUBLLOT STANDARD
191 0	4812 460 68532	JOINT DE HUBLLOT ANTI-GRAISSE
191 1	4812 492 18017	COLLIER ARR. JOINT HUBLLOT
191 2	4819 530 58059	COLLIER AV. JOINT HUBLLOT
200 1	4812 418 18475	1/2 CUVE AVANT 42 L
200 2	4812 418 18318	1/2 CUVE ARR. + ROULEMENTS
200 4	4812 290 88054	AGRAFE SERTISSAGE CUVES PPN
220 0	4819 418 18379	TAMBOUR INOX
271 0	4812 358 18056	COURROIE DE TAMBOUR 1250 J5
272 0	4812 528 58041	POULIE
272 3	4812 505 18423	ECROU M 12
292 0	4812 530 58101	JOINT D'ETANCHEITE CUVE
301 0	4812 452 16713	BANDEAU
331 0	4812 412 79128	BOUTON PROGRAM. LA
331 1	4812 412 79129	BOUTON
332 0	4812 410 29054	POUSSOIR GW
339 0	4812 413 18215	ADAPTATEUR SELEC. TEMP/ESSORAGE
339 1	4812 413 18216	ADAPT. SELEC. PROGRAMME
400 0	4812 361 58376	MOTEUR MCA52WHE0

Pos-Nr.	12NC	DESCRIPTION
400 1	4812 502 18737	VIS 8x38
409 0	4812 362 48004	CHARBON MOTEUR CESET
421 0	4812 121 18285	FILTRE ANTIPARASITES 1,00 µF
430 0	4812 310 28144	POMPE DE VID. KIT
451 0	4812 259 28919	ELEM. CHAUFFANT 2050W, 230V
480 0	4812 321 78109	CABLE PROGRAMMAT./MOTEUR
490 0	4819 321 18136	CORDON SECTEUR 2 m
491 0	4812 321 28367	BORNIER D' ALIMENTATION
491 1	4812 502 38152	VIS 4,8x19
500 0	4812 282 19399	PROGRAMMATEUR Basic SC1 NA "C w TF"
500 0	4812 282 10247	PROGRAMMATEUR SC1
503 0	4812 239 58052	PLATINE DEPART DIFFERE
571 0	4812 271 28375	ELECTROVANNE EAU
581 0	4812 271 28441	PRESSOSTAT 1 NIVEAU
620 0	4819 410 28998	INTERRUPTEUR OPTIONS
621 0	4819 410 29004	INTERRUPTEUR M/A
621 1	4819 276 18366	INTERRUPTEUR DEPART DIFFERE
622 0	4812 273 48005	SELECTEUR TEMP./ESSORAGE
630 0	4812 280 58044	VERROU PORTE
651 0	4812 134 48294	GUIDE LUMIERE
691 0	4812 282 19485	SONDE CTN SC1
701 0	4819 530 28848	TUYAU D'ARRIVEE D'EAU
701 1	4819 466 69704	JOINT ET FILTRE EAU
702 0	4819 530 29019	DURIT ARRIVEE D'EAU
707 0	4812 526 48031	INJECTEUR DISTRIBUTION EAU
707 1	4812 526 48028	INJECTEUR DURIT ARRIVEE D'EAU
708 1	4812 530 48143	DURIT BAC PRODUITS / CUVE
711 0	4812 418 88025	BOITE A PRODUITS
712 0	4812 418 88029	TIROIR BOITE A PRODUITS
713 0	4812 418 89037	PORTILLON MOBILE DE TIROIR GW
717 0	4819 321 28092	CABLE + GAINÉ DE REGLAGE
717 1	4812 321 38013	LEVIER DE RAPPEL
717 2	4812 321 38012	LEVIER DE TENSION CABLE
717 3	4812 278 88018	COULISSEAU SUPPORT CABLE
717 4	4812 492 38359	RESSORT D' INJECTEUR
717 5	4812 282 19435	CAME DE DISTRIBUTION
718 0	4812 526 48027	SIPHON TIROIR
718 1	4812 418 88018	ACCESSOIRE TRAPPE PV / LL
753 1	4819 418 68234	CHAMBRE DE COMPRESSION
754 0	4812 530 28826	DURIT CUVE/POMPE
754 1	4812 530 28832	ECO FLOTTEUR
754 2	4812 530 28829	JOINT ECO FLOTTEUR
760 0	4812 480 58105	FILTRE POMPE VIDANGE
781 0	4819 530 28847	TUYAU DE VIDANGE
782 0	4812 530 28827	TUYAU DE PRESSOSTAT
794 5	4812 530 58098	JOINT CHAMBRE COMPRESSION
900 0	4812 255 18204	SUPPORT TUYAUX
900 1	4812 290 88049	SUPPORT PROTECTION CABLAGE
900 2	4812 290 88077	SUPPORT FILS DOS CARROSSERIE
900 3	4812 401 18446	SUPPORT FILS COTE CARROSSERIE
900 4	4812 401 18414	COLLIER DURIT BAC PROD./CUVE

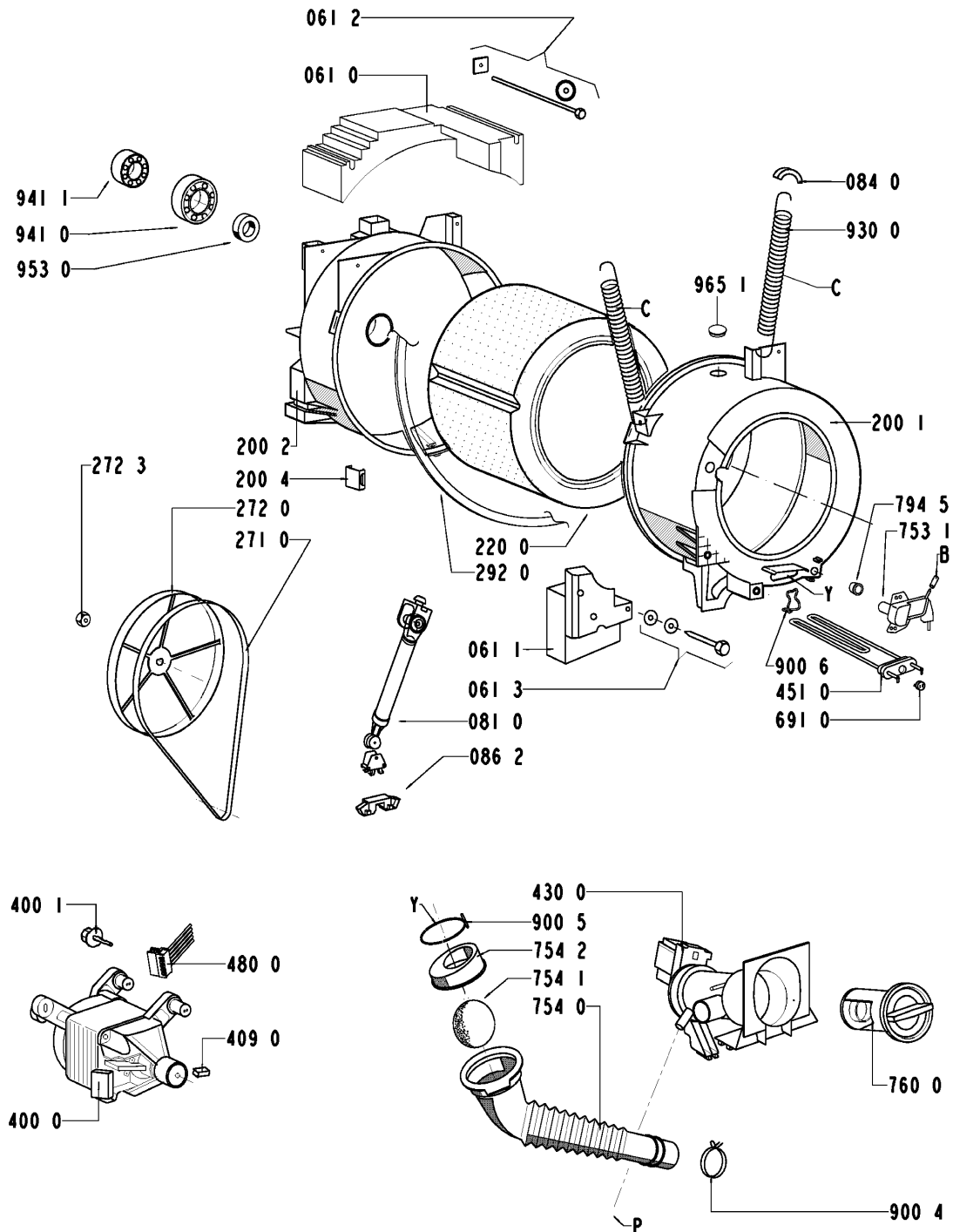
Pos-Nr.	12NC	DESCRIPTION
900 5	4819 401 18529	GRAND COLLIER DURIT C/P.
900 6	4812 401 18444	SUPPORT THERMOPLONGEUR
900 7	4812 255 18205	SUPPORT PRESSOSTAT
900 8	4819 401 18823	AGRAFE TUYAU VIDANGE
901 1	4812 290 88107	GOUTTIERE
901 3	4812 401 18549	FIXATION TUYAU
910 5	4812 502 18516	VIS 4,2 x 13
930 0	4819 492 38139	RESSORT SUP. BLOC LAVEUR
941 0	4812 520 28004	ROULEMENT 6206
941 1	4812 520 28066	ROULEMENT 6204
953 0	4812 530 58099	JOINT D'ETANCHEITE 1200
961 0	4819 532 68829	BRIDAGE BLOC LAVEUR
965 0	4812 466 68545	CACHE BRIDAGE
965 1	4812 462 78165	BOUCHON
965 2	4812 462 28678	PION
993 0	4819 530 29028	CROSSE TUYAU VIDANGE
993 3	4812 395 58004	CLEF REGLAGE PIEDS / BRIDAGE

VUE ECLATEE



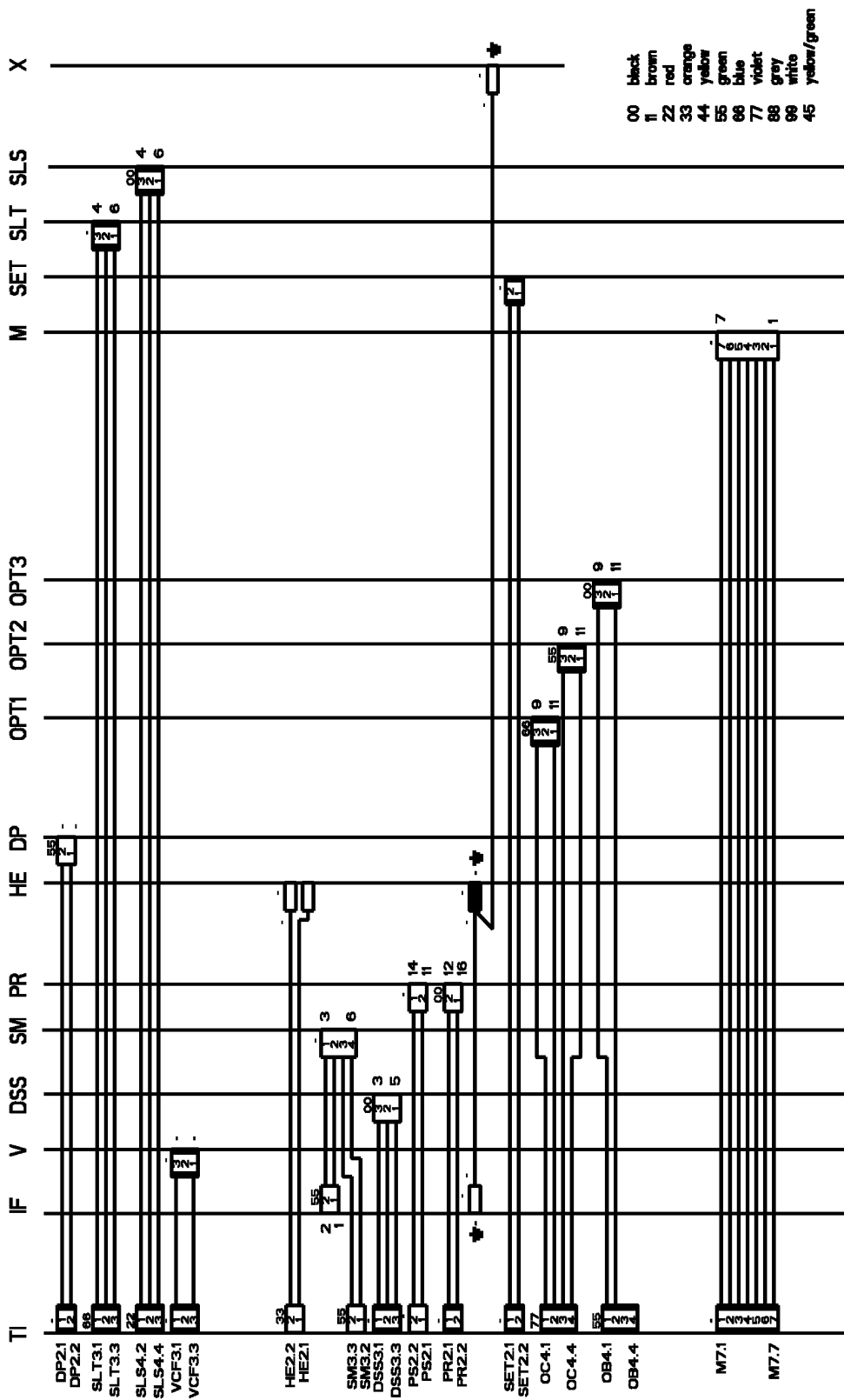
8580 026 29600

VUE ECLATEE



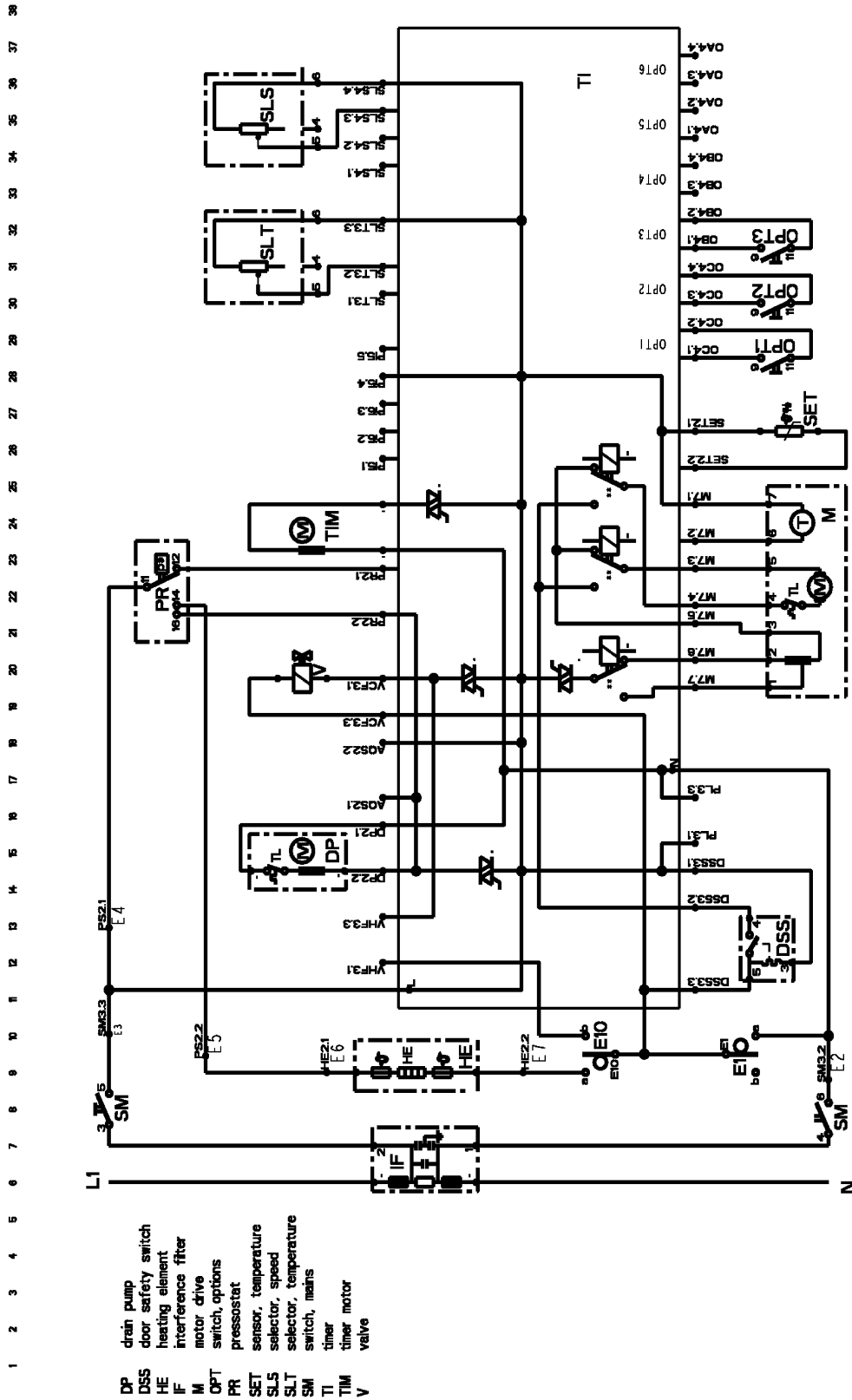
8580 026 29600

SCHEMA DE CABLAGE



4619 744 43871

SCHEMA DE CIRCUITS



4619 744 43871

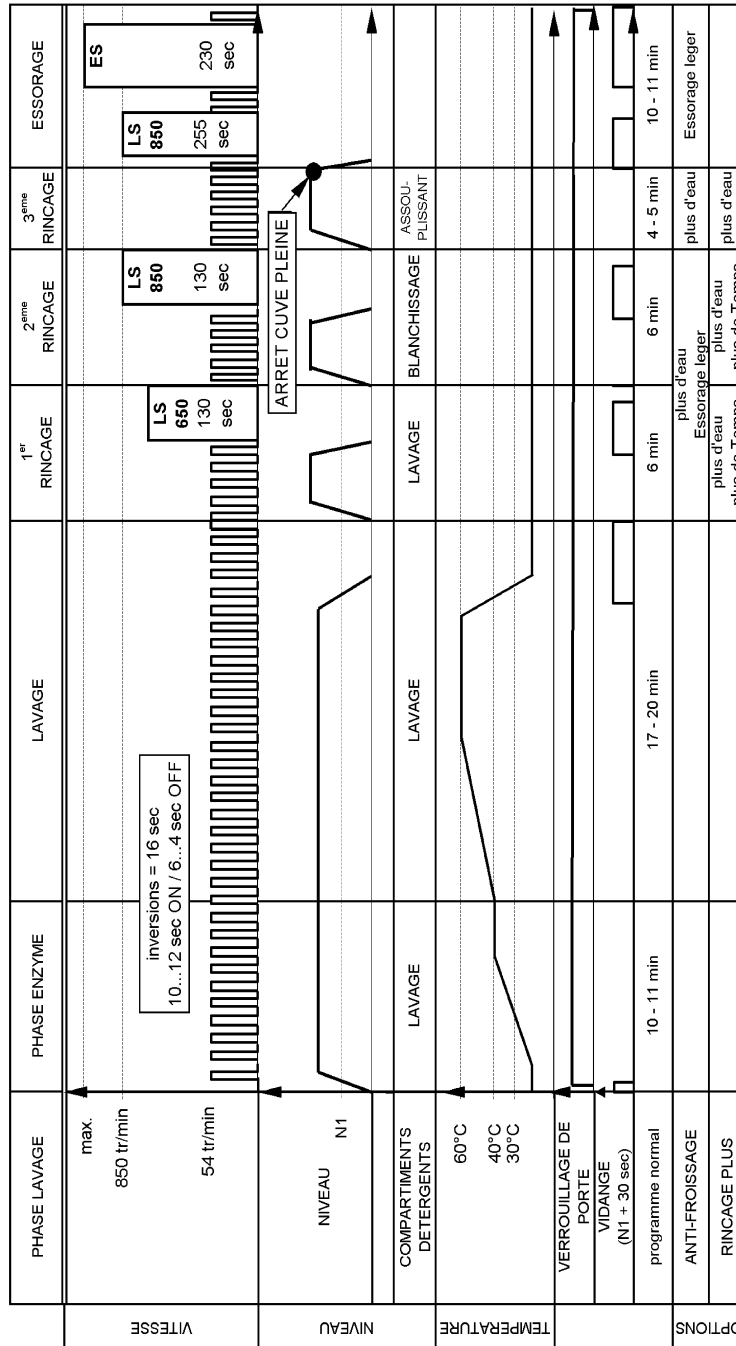
CHARTE PROGRAMME

Delta SC1		CYCLE DE LAVAGE COTON						4619 744 62701
	PHASE LAVAGE	PRELAVAGE	PHASE ENZYME	LAVAGE	1 ^{er} RINCAGE	2 ^{ème} RINCAGE	3 ^{ème} RINCAGE	ESSORAGE
VITESSE	max. 850 tr/min				LS 650 285 sec	LS 850 285 sec	LS 850 255 sec	ES 369 sec
	54 tr/min		inversions = 16 sec 10...12 sec ON / 6...4 sec OFF	LS 440 285 sec				
NIVEAU	NIVEAU N1	REFROIDISSEMENT (à plus de 60°C, max. 45 sec)			ARRET CUVE PLEINE			
TEMPERATURE	COMPARTIMENTS DETERGENTS	PRELAVAGE	LAVAGE	LAVAGE	LAVAGE	BLANCHISSAGE	ASSOU-PLISSANT	
	Temp. select. 40°C 30°C							
OPTIONS	VERROUILLAGE DE PORTE							
	VIDANGE (N1 + 30 sec)							
	programme normal + contrôle charge lourde		15 min		50-70 min (20 min supplémentaires pour 53l coton 60°C sans options)	13 min	7 min	15 min
	contrôle charge moyenne uniquement		15 min		43-63 min	13 min	7 min	15 min
	contrôle charge faible uniquement		15 min		26-46 min	13 min	7 min	15 min
	ECO				90°C, 70°C → 60°C et 60°C, 50°C → 40°C / + 15 min			
	DEMI-CHARGE/PEU SALE					moins d'eau	moins d'eau	
	RAPIDE				<= 60°C / 20-30 min	moins de Temps	moins de Temps	
	ANTI-FROISSAGE					plus d'eau Essorage léger	plus d'eau	Essorage léger
	PRELAVAGE	16-17 min		13-14 min	35-55 min			
RINCAGE PLUS					plus d'eau plus de Temps	plus d'eau plus de Temps		

CHARTE PROGRAMME

Delta SC1 CYCLE DE LAVAGE "MAGIC 40"

4619 744 62701

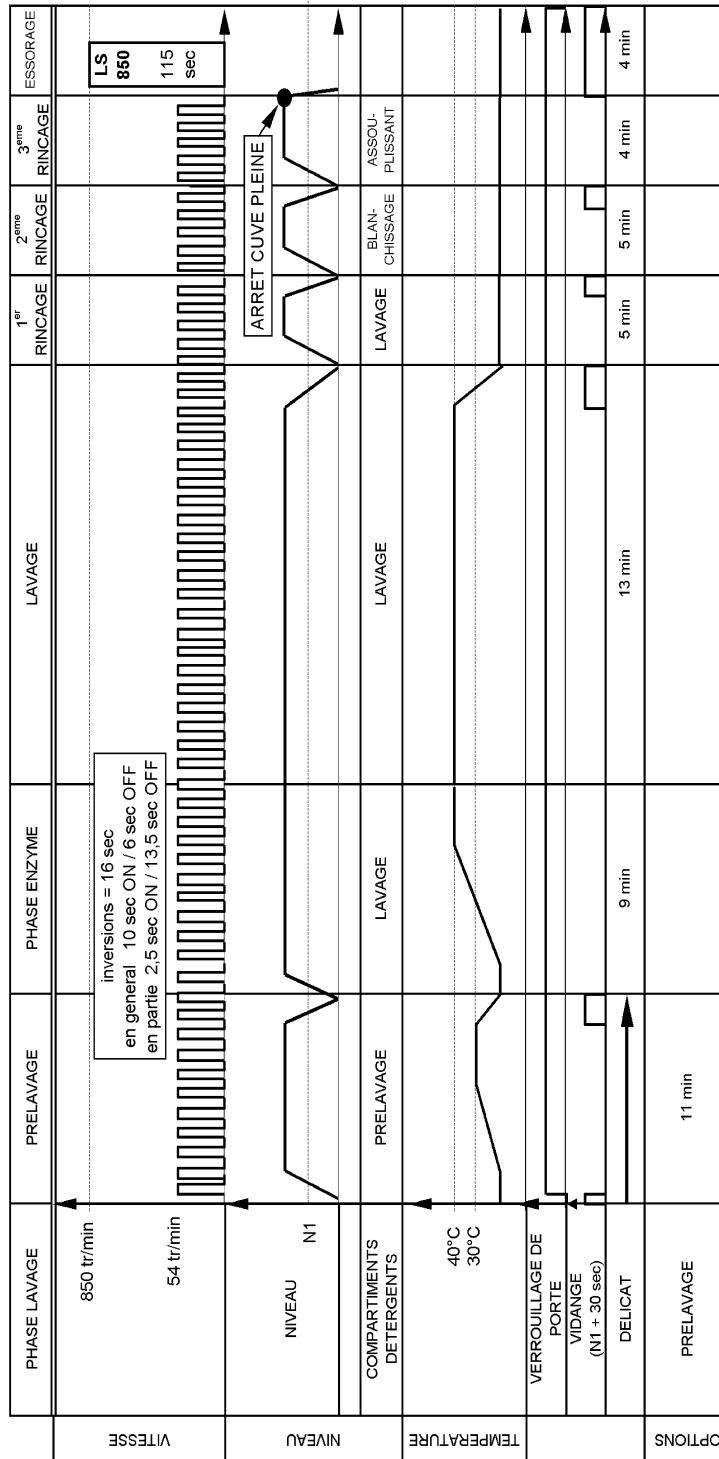


CHARTE PROGRAMME

Delta SC1		CYCLE DE LAVAGE SYNTHETIQUE							4619 744 62701
PHASE LAVAGE	PRELAVAGE	PHASE ENZYME	LAVAGE	1 ^{er} RINÇAGE	2 ^{ème} RINÇAGE	3 ^{ème} RINÇAGE	ESSORAGE		
VITESSE	850 tr/min	inversions = 16 sec 10...12 sec ON / 6...4 sec OFF		LS 650 255 sec	LS 850 255 sec	LS 850 285 sec			
NIVEAU	NIVEAU N1			REFROIDISSEMENT (à plus de 30°C, max. 45 sec)	ARRET CUVE PLEINE				
COMPARTIMENTS DETERGENTS	PRELAVAGE	LAVAGE	LAVAGE	LAVAGE	BLANCHISSAGE	ASSOUL-PLISSANT			
TEMPERATURE	Temp. select. 40°C 30°C	LAVAGE	LAVAGE						
VERROUILLAGE DE PORTE									
VIDANGE (N1 + 30 sec)		14 min	35-60 min	11 min	11 min	7 min	15 min		
SYNTHETIQUE			≤ 40°C / + 15 min						
ECO									
DEMI-CHARGE/PEU SALE				moins d'eau	moins d'eau	moins d'eau	moins d'eau		
RAPIDE			20-30 min	moins de Temps			moins d'eau, moins de Temps		
ANTI-FROISSAGE					plus d'eau Essorage léger		plus d'eau	Essorage léger	
PRELAVAGE	12 min	13 min	35 min						
RINÇAGE PLUS				plus d'eau	plus d'eau	plus d'eau	plus d'eau		

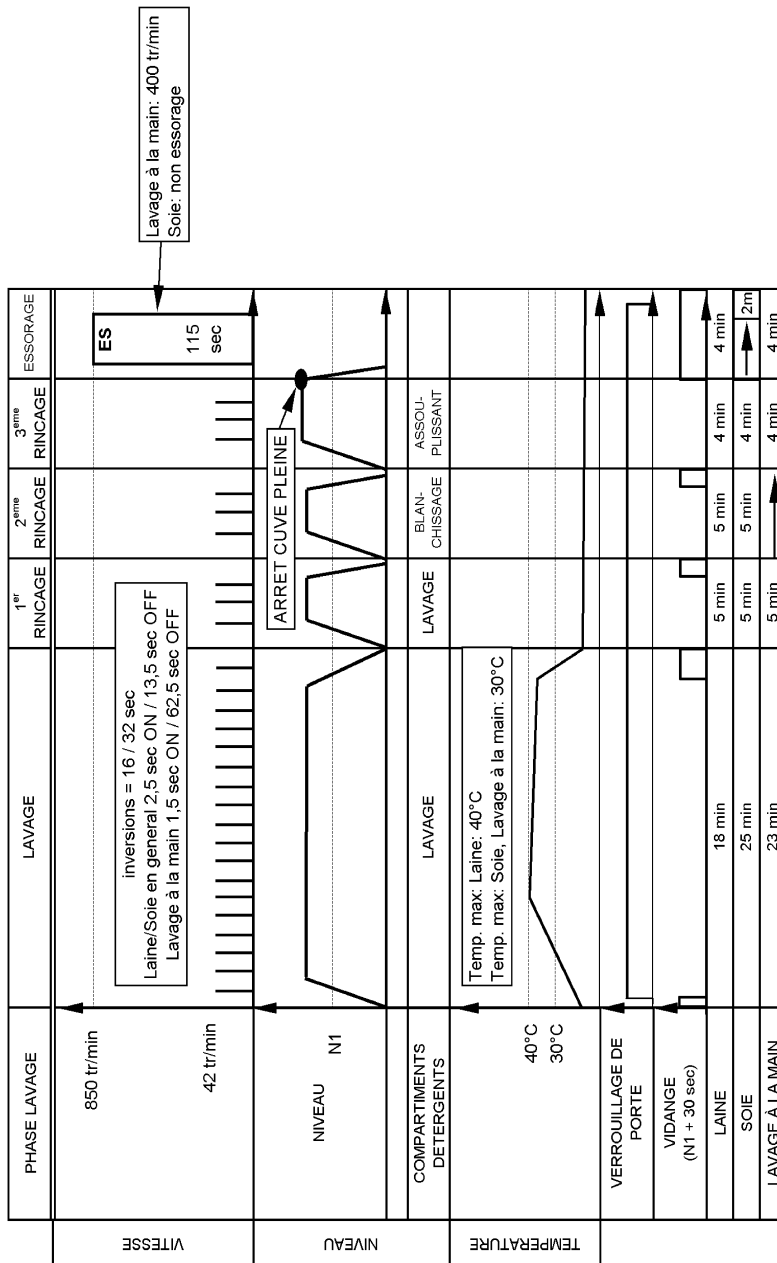
CHARTE PROGRAMME

Delta SC1 **CYCLE DE LAVAGE DELICAT** 4619 744 62701



CHARTRE PROGRAMME

Delta SC1 CYCLE DE LAVAGE LAINE, SOIE ET LAVAGE À LA MAIN 4619 744 62701

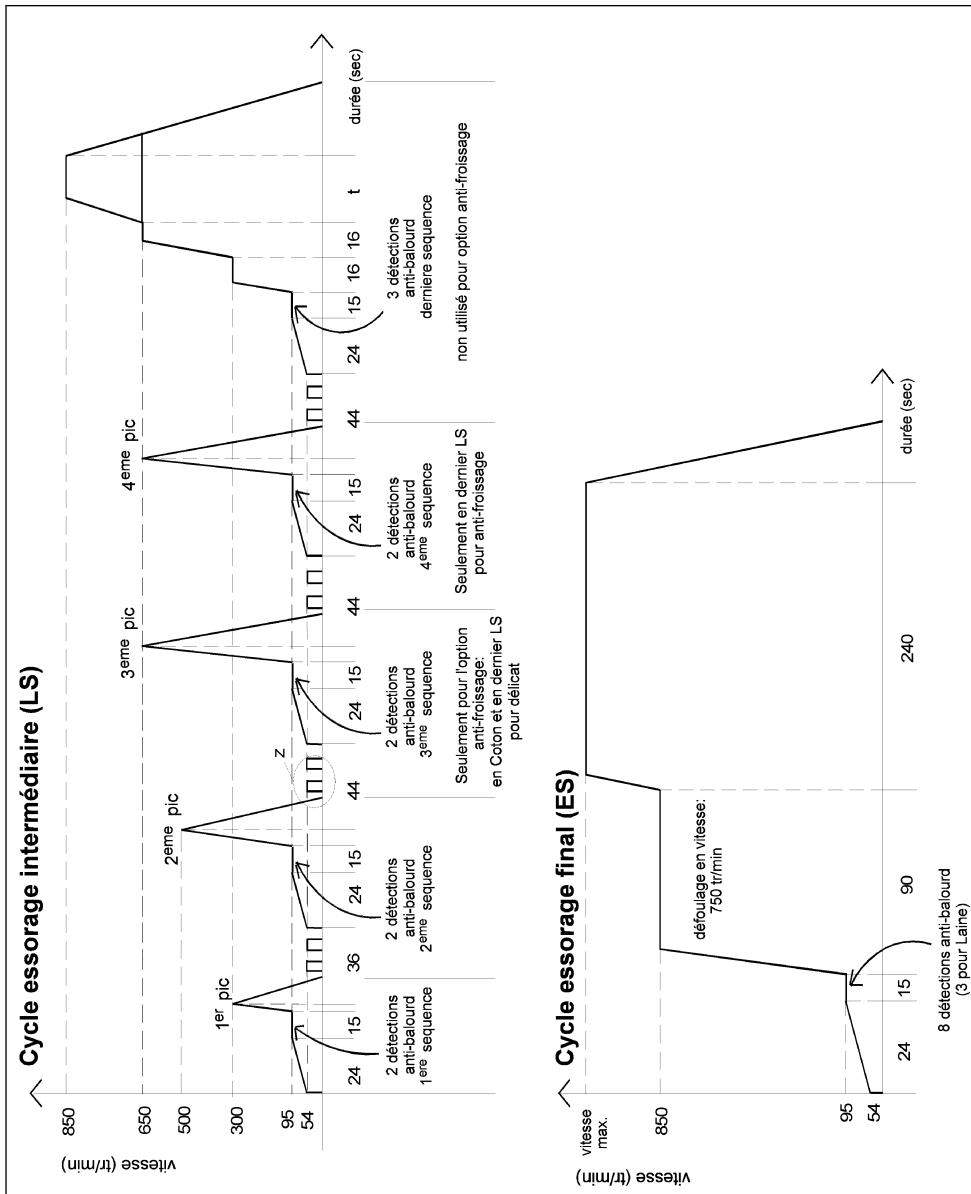


CHARTE PROGRAMME

4619 744 62701

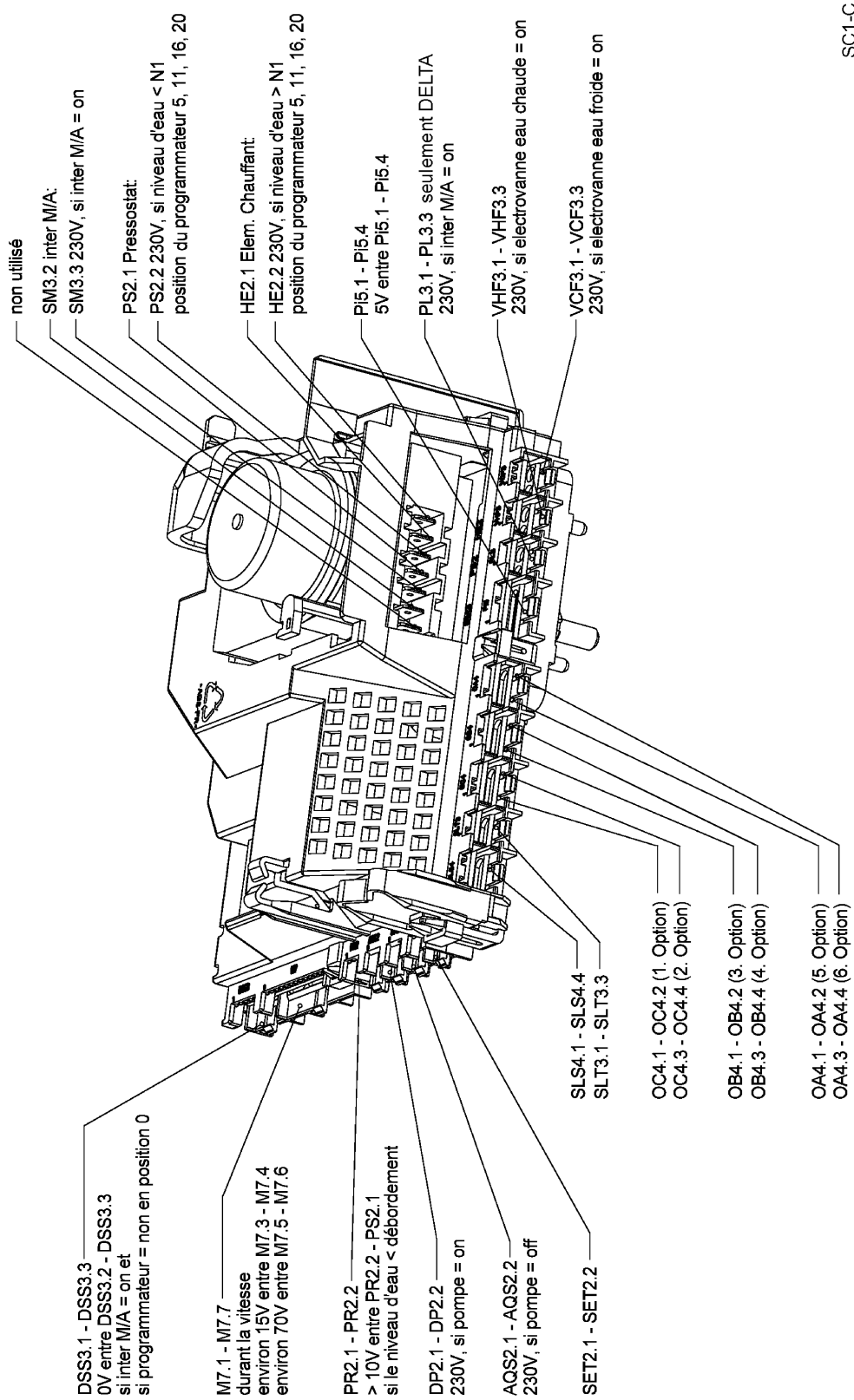
PROFIL TYPE DE L'ESSORAGE

Delta SC1



LEGENDE DES TEXTES

Programmateur SC1 - Version C



SC1-C