

LAVE LINGE

FF-7012

FF-70121

925111139



FICHE
TECHNIQUE

DOCUMENTATION S.A.V.

- Notice d'utilisation : -
- Guide d'intervention : -

DESCRIPTION GENERALE

- Date de fabrication : 06/2009
- Normes : CE
- Châssis de base : -
- Capacité (kg) : 7
- Couleur : Blanche
- Largeur (mm) : 590
- Masse nette (kg) : 73
- Masse brute (kg) : 75
- Vitesse de rotation du tambour (tr/mn) : 55
- Essorage (tr/mn) : 1200

CARACTERISTIQUES ELECTRIQUES

- Tension d'alimentation (V) : 230
- Fréquence (Hz) : 50
- Intensité maximale (A) : 10
- Puissance totale (W) : 2200

ALIMENTATION EN EAU

- 1 électrovanne(s) 3 voie(s)

	V1	V2	V3	V4	V5
Débit (l/mn)					
Valeur ohmique (Ω)					

POMPE DE VIDANGE

- Puissance (W) : -
- Débit (l/mn) : -
- Valeur ohmique à 20 °C (Ω) : -

CHAUFFAGE

- Thermoplongeur : -
- Puissance (W) : 1850
- Valeur ohmique à 20 °C (Ω) : -

PROGRAMMATION

- Type de carte de puissance : -
- Type de programmation : -
- Programme test : -

ENTRAINEMENT

- Moteur asynchrone : -
 - Valeur de bobinage GV : -
 - Principal / entre 4 et 6 : -
 - Auxiliaire /entre 4 ET 5 : -
 - Valeur de bobinage PV : -
 - entre 4 et 7 : -
 - entre 4 et 8 : -
 - entre 7 et 8 : -
 - Tachy. entre 1 et 2 : -
 - Condensateur de démarrage : -
- Moteur universel : Oui
 - Valeur de bobinage stator : -
 - Valeur de bobinage rotor : -
 - Génératrice tachymétrique : -

CONTROLE DES TEMPERATURES

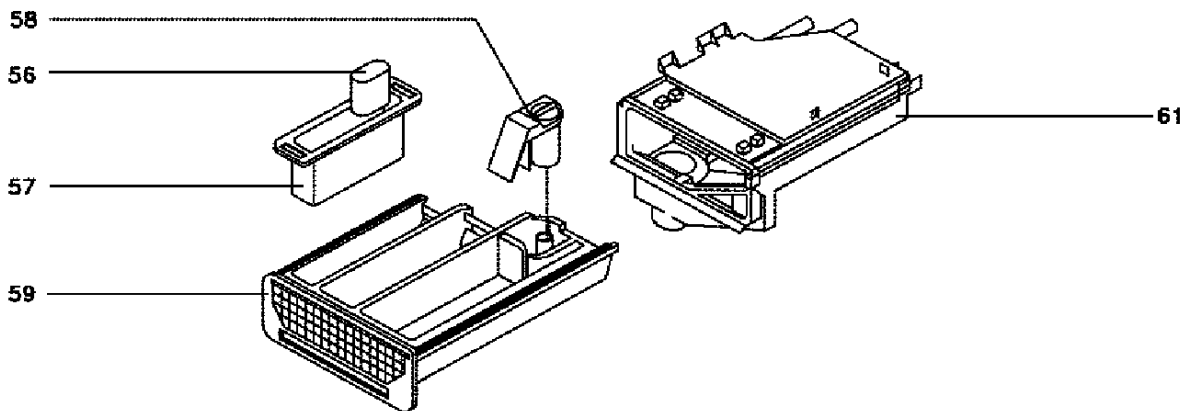
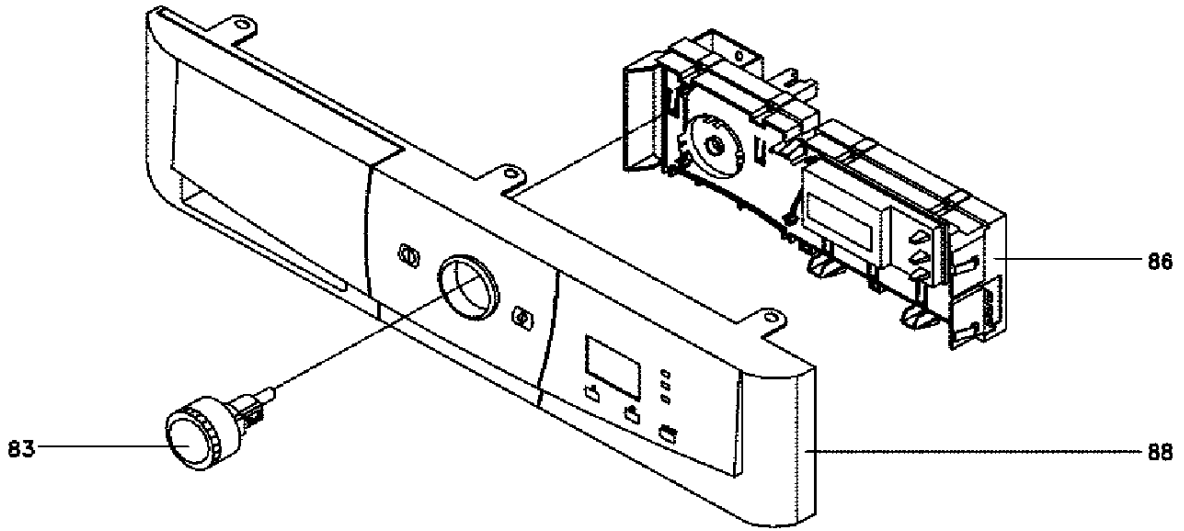
- grâce au module qui lit l'information par l'intermédiaire de la sonde.

SECURITES

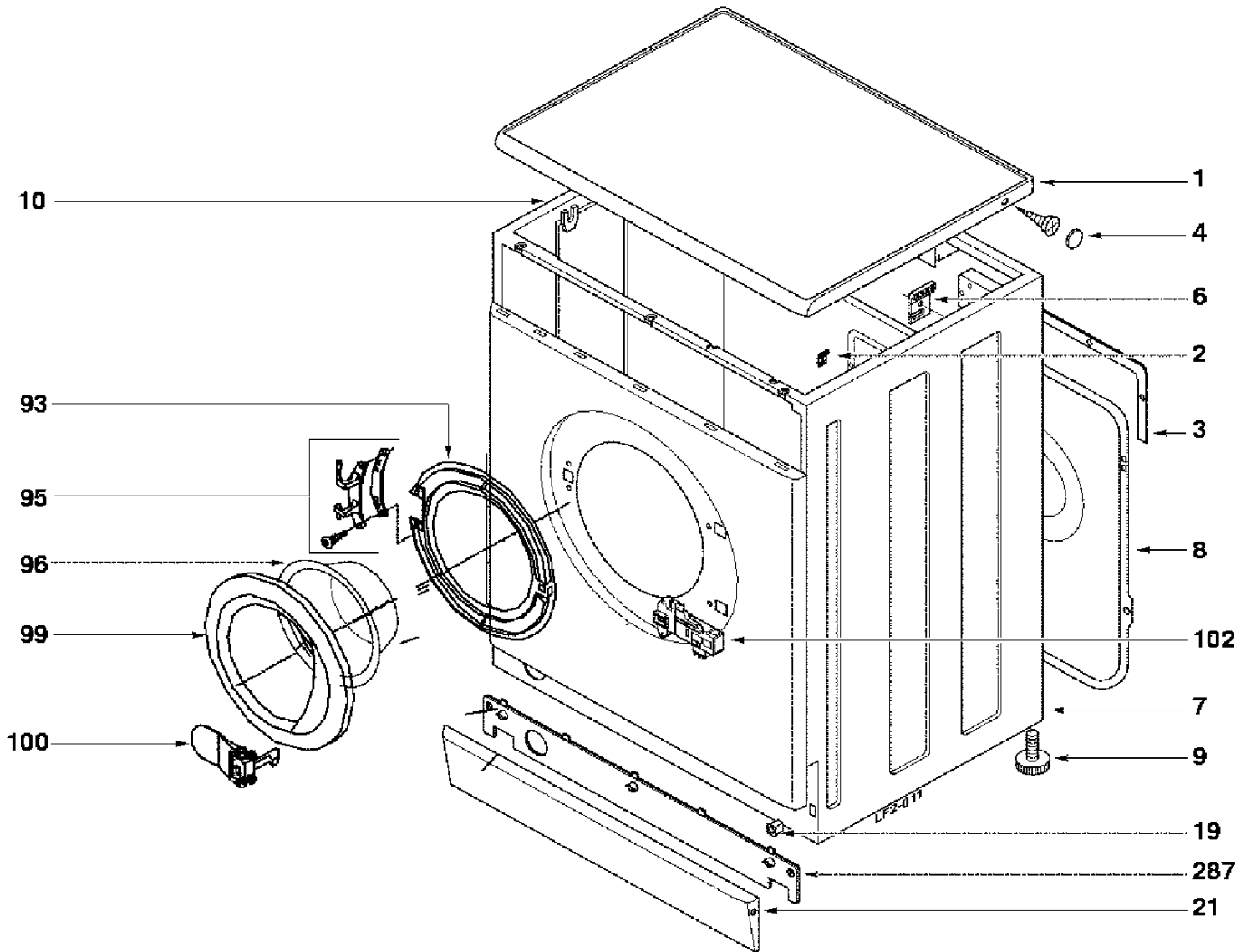
- Un dispositif thermique verrouille l'ouverture de la porte pendant le cycle de lavage. Son action se prolonge 2 minutes environ après l'arrêt de la machine.

RMANCES

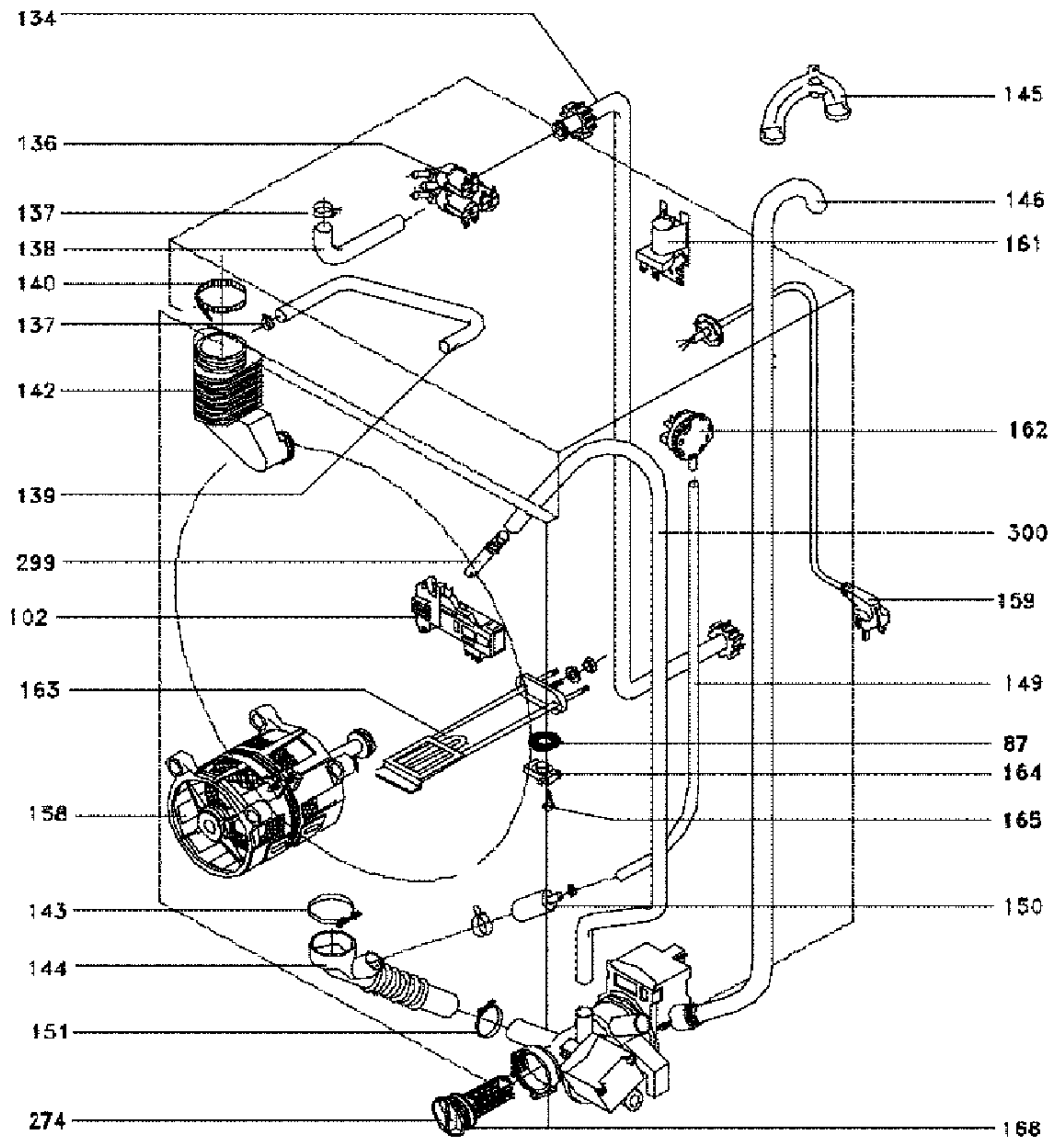
Températures	Eau (l)	Durée (mn)	Energie (kW)
_ à 60°C	54	130	1,33

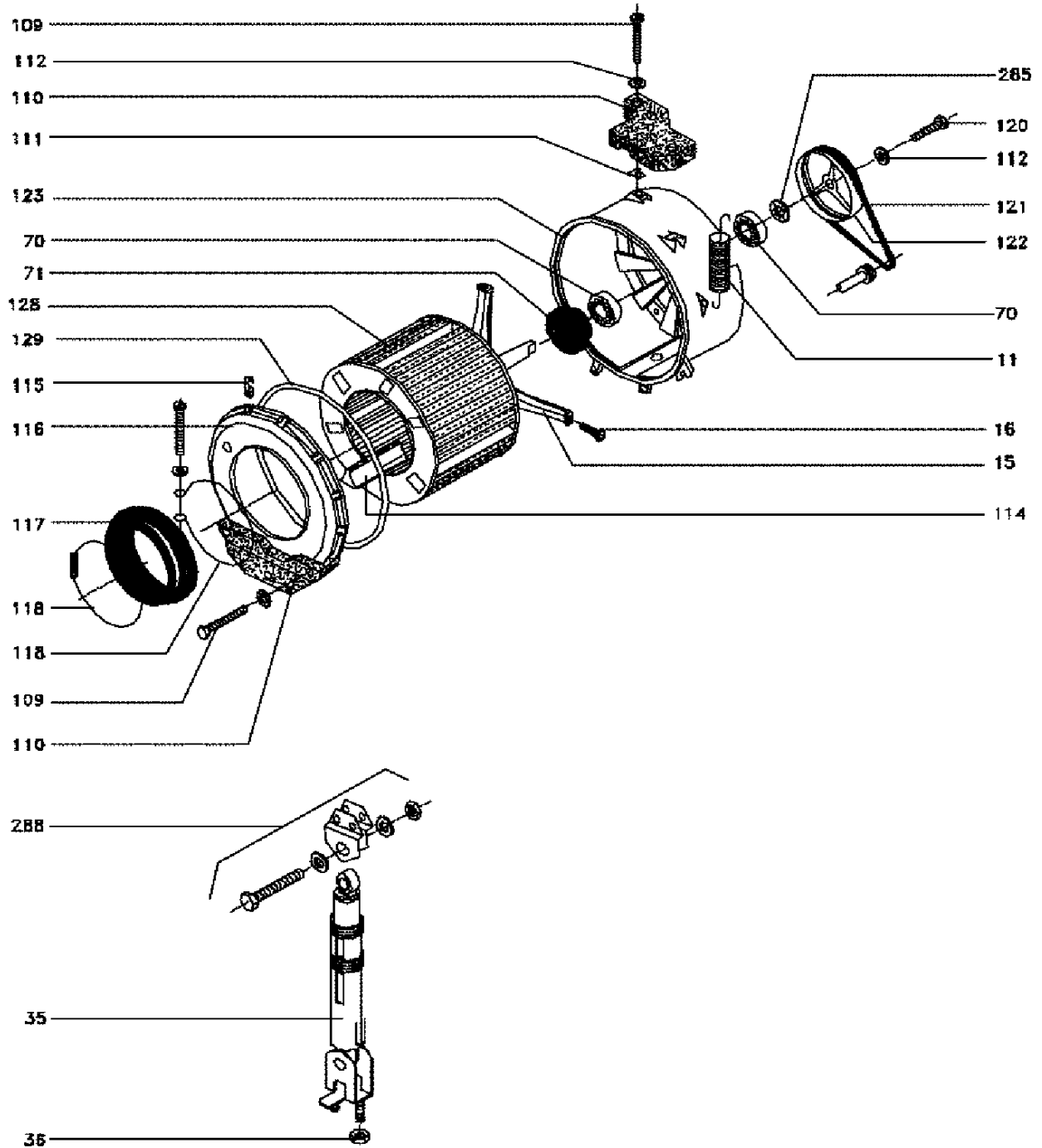


FF-7012
FF-70121
925111139



LF2-011





Pos.	Référence	Désignation
0	52X5032	TOLE SUPERIEURE--
0	55X9918	KIT LESSIVE LIQUIDE
0	99X0426	CONNECTEUR--
1	52X5690	TOP---
10	55X9895	EMBOUT
100	55X9898	POIGNEE DE HUBLLOT
102	52X0984	SECURITE DE PORTE
109	52X0210	VIS FIX.LEST
109	55X9966	VIS FIX.LEST
11	55X9941	RESSORT SUSPENSION
110	55X9936	LEST FRONTAL
110	52X1297	LEST SUPERIEUR
111	52X5891	PLAQUE DE FIXATION---
112	57X1833	RONDELLE
114	52X5893	OMEGA---
115	55X9953	CLIPS
116	52X1311	COUVERCLE DE CUVE
117	52X3362	JOINT HUBLLOT--
118	52X3048	COLLIER FIXATION JOINT HUBLLOT
118	55X9946	COLLIER FIXATION
120	55X9954	VIS POULIE
121	52X0032	COURROIE--1184J5
122	52X0037	POULIE TAMBOUR
123	52X0044	CUVE PLASTIQUE
128	52X1299	TAMBOUR
129	55X9987	JOINT FLANC DE CUVE
134	55X9904	TUYAU D'ALIMENTATION
136	52X3570	ELECTROVANNE 3VOIES--
137	52X6591	COLLIER FIXATION--
138	52X5684	TUYAU DE LAVAGE---
139	52X6397	TUYAU--
140	52X6398	COLLIER FIXATION--
142	55X9906	DURIT BOITE CUVE
143	52X5683	COLLIER FIXATION---
144	52X1120	DURIT CUVE/POMPE
145	32X2912	COUDE--
146	41X0115	TUYAU DE VIDANGE
149	55X9910	TUYAU PRESSOSTAT
15	52X3886	CROISILLON--
150	55X9911	CHAMBRE COMPRESSION
151	55X9981	ENS.BLOCAGE TUYAU
158	96X2448	MOTEUR--
159	95X9415	CORDON SECTEUR--
16	55X9968	VIS FIX.CROISILLON
161	52X3571	FILTRE ANTIPARASITES--
162	95X6637	PRESSOSTAT--
163	55X9928	THERMOPLONGEUR
164	55X9996	SONDE DE TEMPERATURE--96°/-24°C
165	57X1832	VIS
165	57X1832	VIS
168	52X3358	POMPE--
19	52X5064	TAQUET--
2	55X9893	EQUERRE DE FIXATION
21	52X5693	PLINTHE AVANT---
274	52X3871	FILTRE--
274	55X9914	BOUCHON POMPE VISSE
285	52X0864	RONDELLE
287	52X5695	TRAVERSE AVANT---
288	52X1300	FIXATION
299	52X3363	MANCHON--
3	55X9888	ENJOLIVEUR ARRIERE
300	52X4808	CONDUIT D'EAU--
35	52X5890	AMORTISSEUR---
36	52X1296	ECROU
4	55X9982	CABOCHON BLANC
56	52X0010	KIT LESSIVE LIQUIDE
58	55X9915	SYPHON
59	52X0094	TIROIR A LESSIVE
6	55X9894	EQUERRE DE FIXATION
61	52X0005	BOITE A PRODUITS

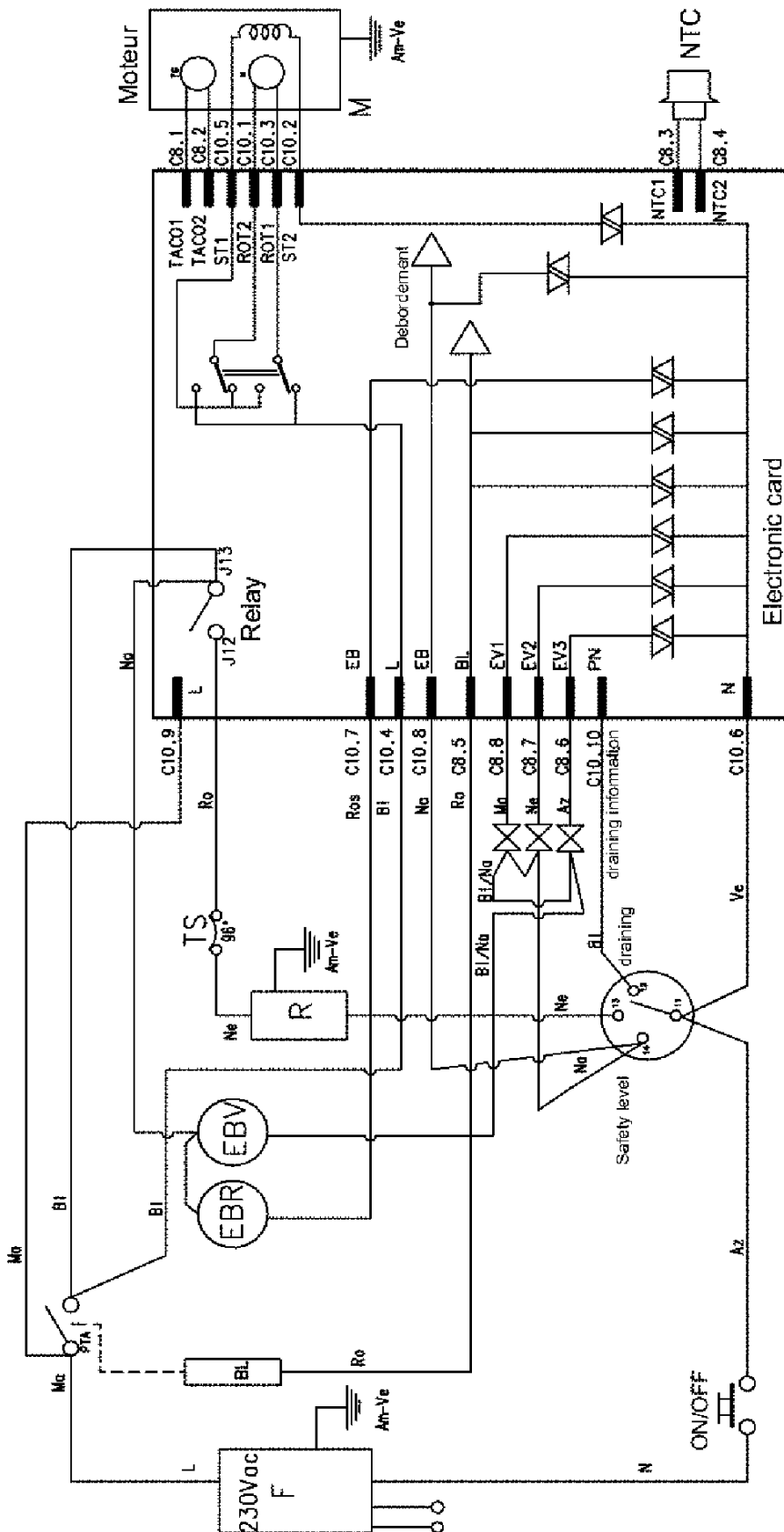
Pos.	Référence	Désignation
7	52X5692	HABILLAGE BLANC---
70	57X1821	ROULEMENT
71	52X0041	BAGUE D'ETANCHEITE
8	55X9889	TOLE ARRIERE
83	96X0960	MANETTE--
86	52X6422	MODULE--
87	55X9930	JOINT DE THERMOSTAT
88	99X0411	BANDEAU DE COMMANDE--
9	52X0077	PIED REGLABLE
93	52X3353	CONTRE PORTE--
95	52X3365	CHARNIERE DE HUBLOT--
96	55X9900	HUBLOT
99	52X5694	CADRE DE HUBLOT---

WASHING MACHINE

FF-7012
FF-70121
92511139



TECHNICAL
INSTRUCTIONS



color Code	
Ma	: Brown
BI	: White
Ro	: Red
Ne	: Black
Az	: Blue
Ve	: Green

M	: Motor
BL	: Door locking
EV1	: Prewash watervalve
EV2	: Wash watervalve
EV3	: Softener watervalve
EBV	: Drain pump
EBR	: Cycling pump
TG	: Tachometer
F	: Filter noise
R	: Heating element
TS	: Safety thermostat

LAVE LINGE

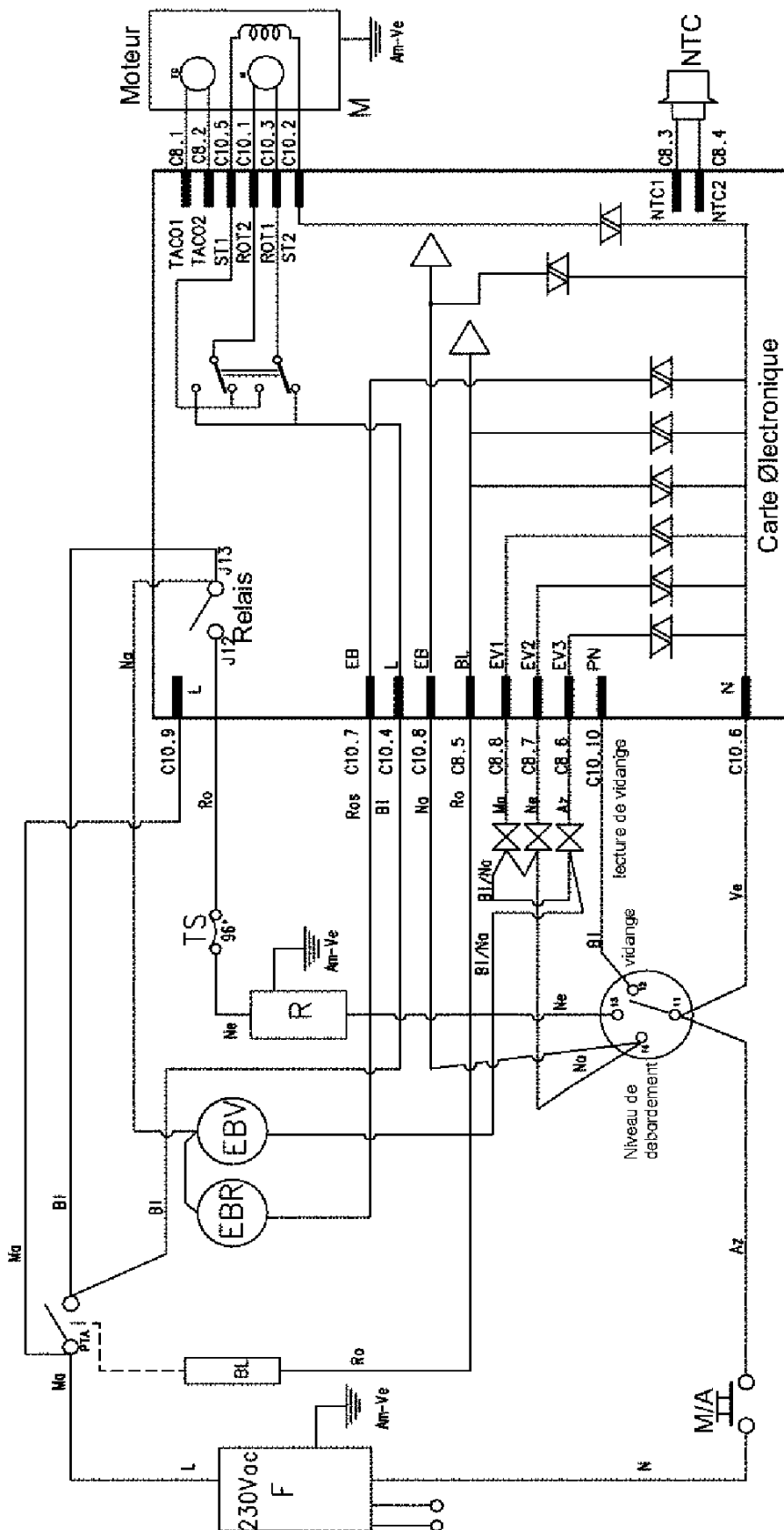
FF-7012

FF-70121

925111139



NOTICE
TECHNIQUE



Code des couleurs
 Ma: Marron
 BI: Blanc
 Ro: Rouge
 Ne: Noir
 Az: Bleu
 Ve: Vert

M : Moteur
 BL : Securite de porte
 EBV : Electrovanne prelavage
 EBR : Electrovanne lavage
 EV1: Electrovanne additif
 EV2: Electrovanne additif
 EV3: Electrovanne additif
 EBV : Pompe de vidange
 EBR : Pompe de recyclage
 TG : Tachymetre
 F : Filtre anti parasite
 R : Resistance
 TS : Thermostat securite