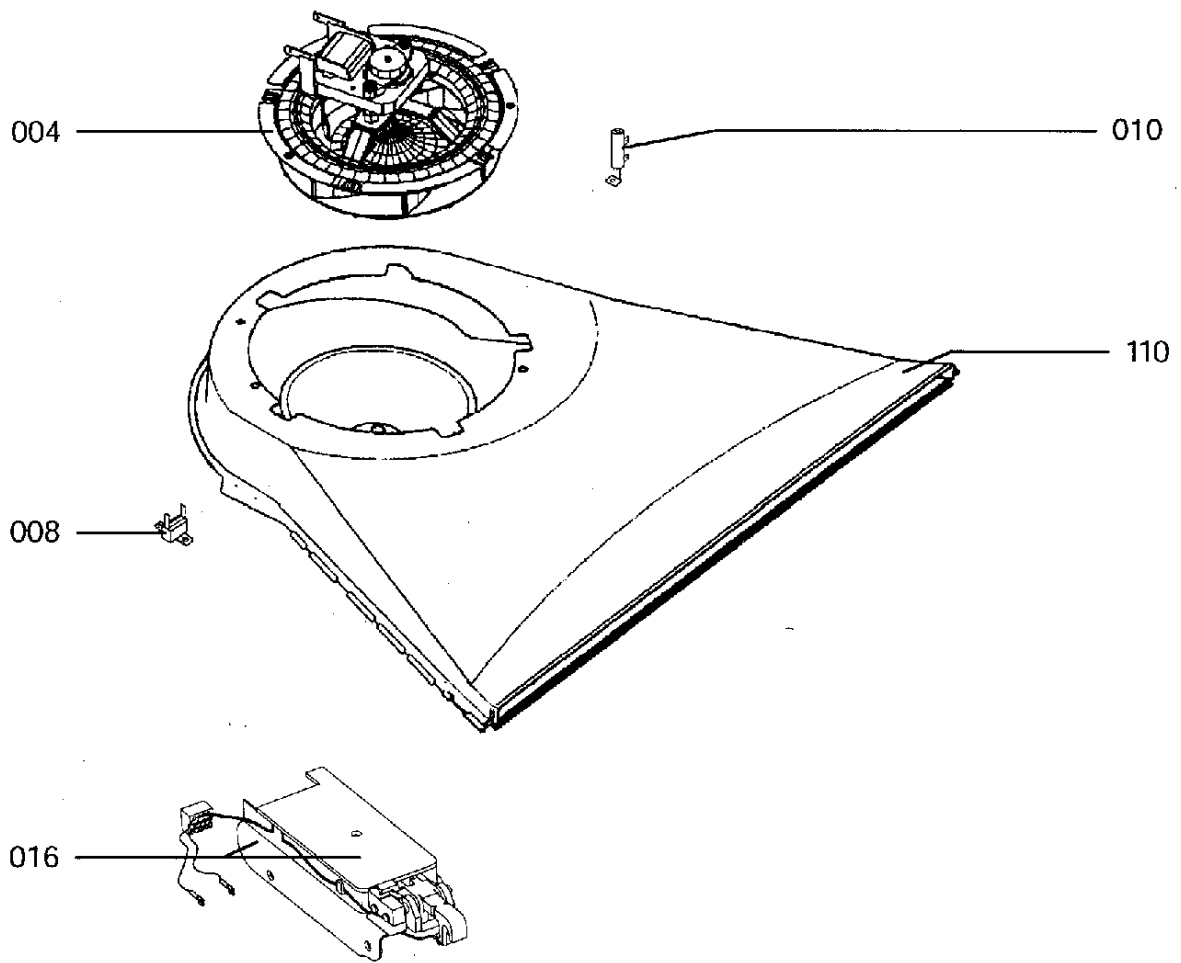
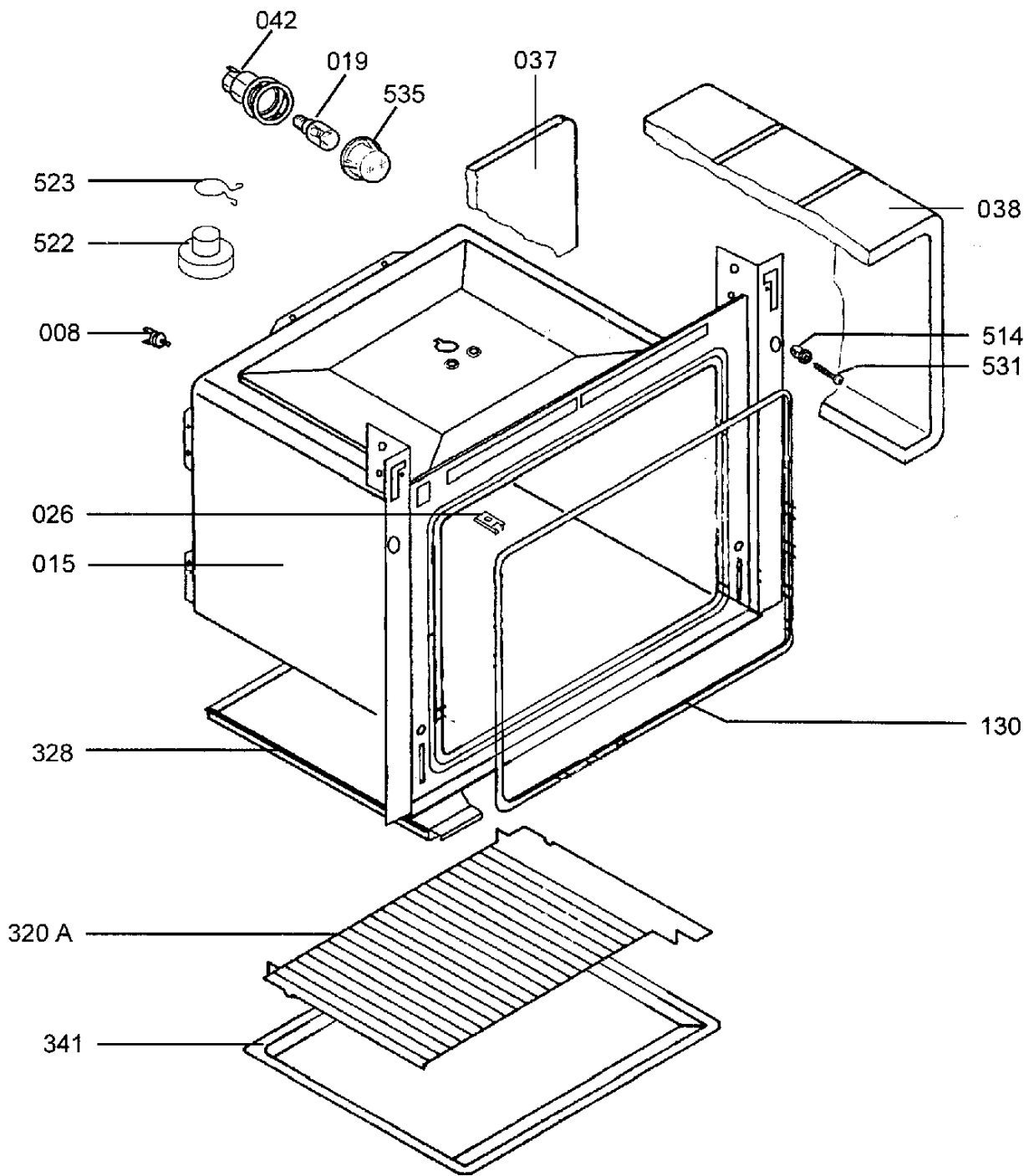


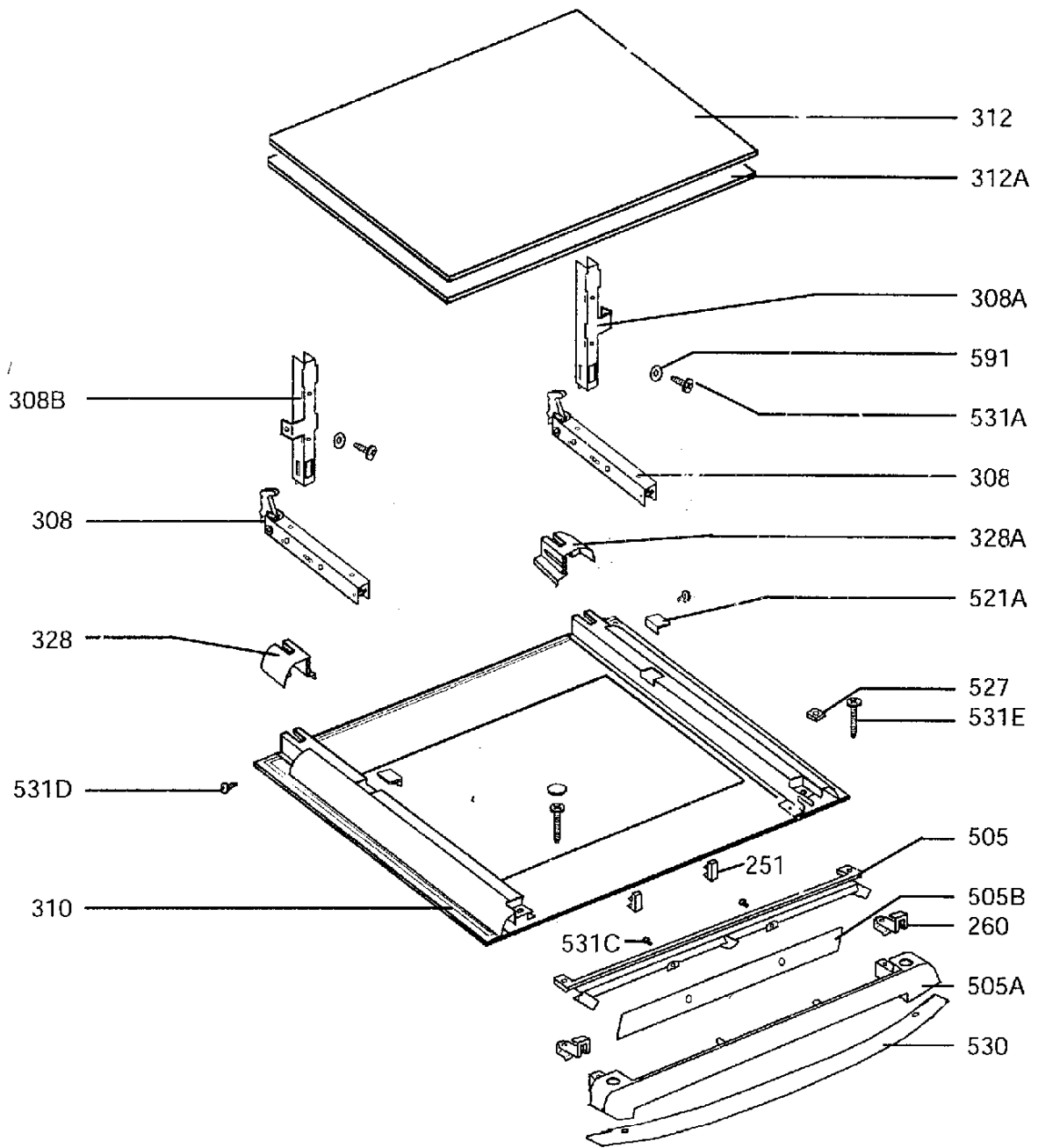
<b>Pos.</b>	<b>Référence</b>	<b>Désignation</b>
309	319242401/2	PLAQUE SUPERIEUR,AVANT
309A	319243001/9	PIECE DE DOS,INFERIEURE
309B	319242501/9	TOLE,POSTERIEURE,SUP
323	319242205/7	PANNEAU DE CÔTÉ,DROIT
323A	319242206/5	PANNEAU DE CÔTÉ,GAUCHE
334	319242901/1	PIECE DE DOS,SUPERIEURE
510	337197120/5	PANNEAU INTERRUPTEUR
544	319242601/7	FOND
999	337204901/9	NOTICE UTILISATION,FE6220 AME



<b>Pos.</b>	<b>Référence</b>	<b>Désignation</b>
004	330227019/8	MOTEUR VENTILATEUR,CPL,PYR.
008	330208102/5	THERMOSTAT,PROTECTION THERMIQU
010	330248003/7	RÉSISTANCE,MOTEUR VENTILATEUR,
016	330370301/5	VERROU,INTERRUPTEUR DE PORTE,C
110	330227007/3	CONDUIT D'AIR,CPL

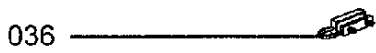
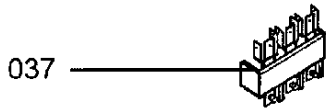
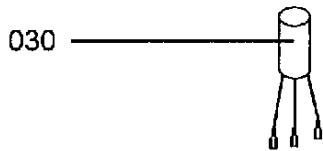
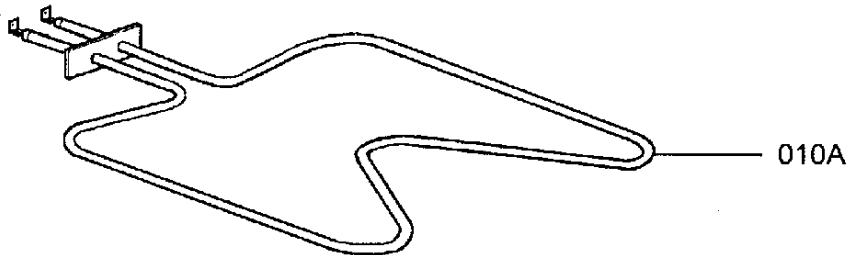
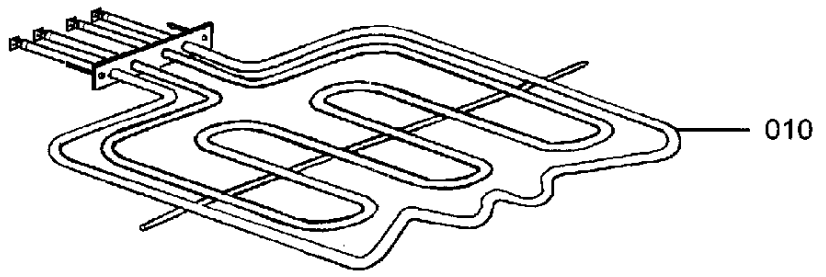


Pos.	Référence	Désignation
008	330208101/7	THERMOSTAT,PROTECTION THERMIQU
015	337109527/8	MOUFLE
019	319256003/9	LAMPE à INCANDESCENCE,25W,230V
026	337088101/7	AGRAFE
037	337157102/1	CALORIFUGE,ARRIERE
038	337147801/1	CALORIFUGE MOUFLE
042	319256001/3	ECLAIRAGE,POSTERIEURE,FOUR
130	337069002/0	JOINT,PORTE DE FOUR,PYRO
320A	337141801/7	GRILLE,FOUR
328	319242702/3	TÔLE DE SOCLE,SUPPORT,ELÉMENT
341	319243704/8	PLAQUE DE FOUR
514	319240901/3	SUPPORT
522	330196301/7	CATALYSE,PIERRE
523	330234501/6	SUPPORT,KAT.-STEIN
531	319241001/1	VIS LG.30MM NOIRE
535	319256002/1	VERRE,LAMPE DE FOUR
999	330318101/4	ARRÊT DE PORTE,CAOUTCHOUC,ARRÊ

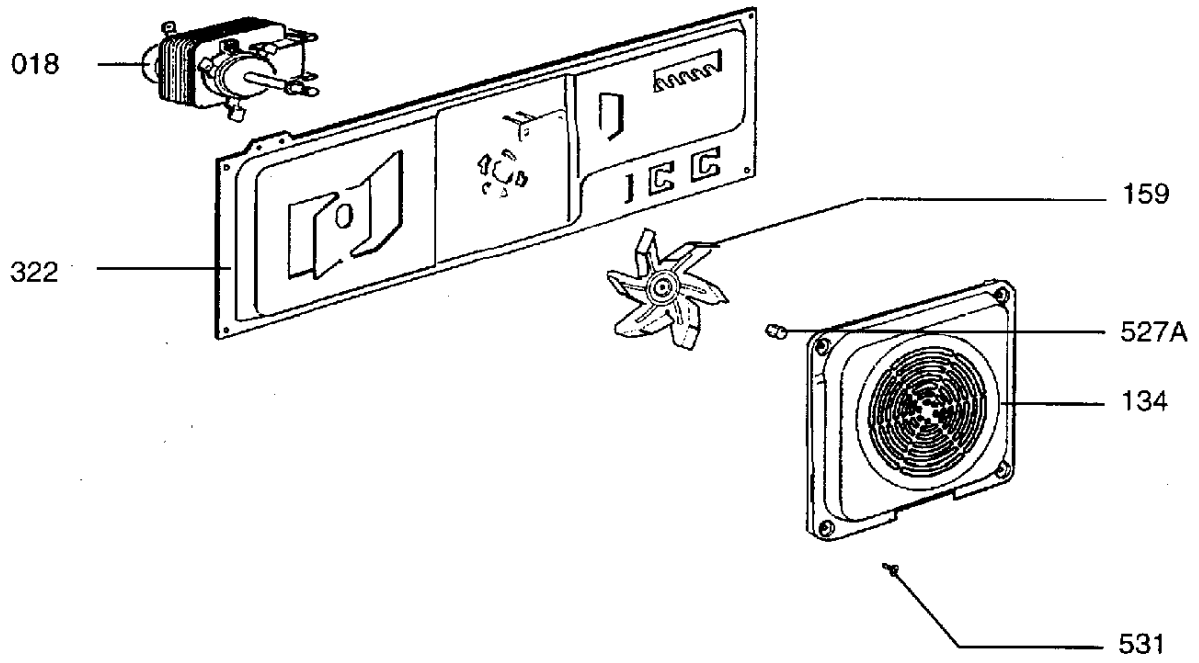


Pos.	Référence	Désignation
251	330295801/6	CAOUTCHOUC,ENJOLIVEUR,C2
260	330317001/7	RESSORT,F.INNENGLAS C2
308	330154004/7	CHARNIÈRE DE PORTE
308A	330227001/6	PALIER DE CHARNIÈRE,DROIT
308B	330227000/8	PALIER DE CHARNIÈRE,GAUCHE
310	330233310/3	HUBLLOT,NOIR
312	899661926540/9	HUBLLOT EXTÉRIEUR,380X448 1-SEI
312A	330311001/3	HUBLLOT EXTÉRIEUR,AVEC,CHAPE
328	330273501/8	SUPPORT VERRE,INFÉRIEUR,GAUCHE
328A	330273502/6	SUPPORT VERRE,INFÉRIEUR,DROIT,
505	330386301/7	SUPPORT VERRE,AU-DESSUS,PYR. C
505A	330273301/3	BOÎTIER,POIGNÉE DE PORTE,NOIR
505B	330291101/5	ENJOLIVEUR,POIGNÉE DE PORTE,AC
521A	330273801/2	ENTRETOISE,BLOC,C2
527	339495016/0	ÉCROU,M4 SW8X2,7 DIN562
530	337195103/3	POIGNÉE DE PORTE,NOIR
531A	899669808693/2	VIS
531C	337210501/9	VIS PLASTIQUE
531D	899669807967/1	VIS
531E	337113201/4	BOULON,POIGNÉE DE PORTE
591	899669808433/3	DISQUE

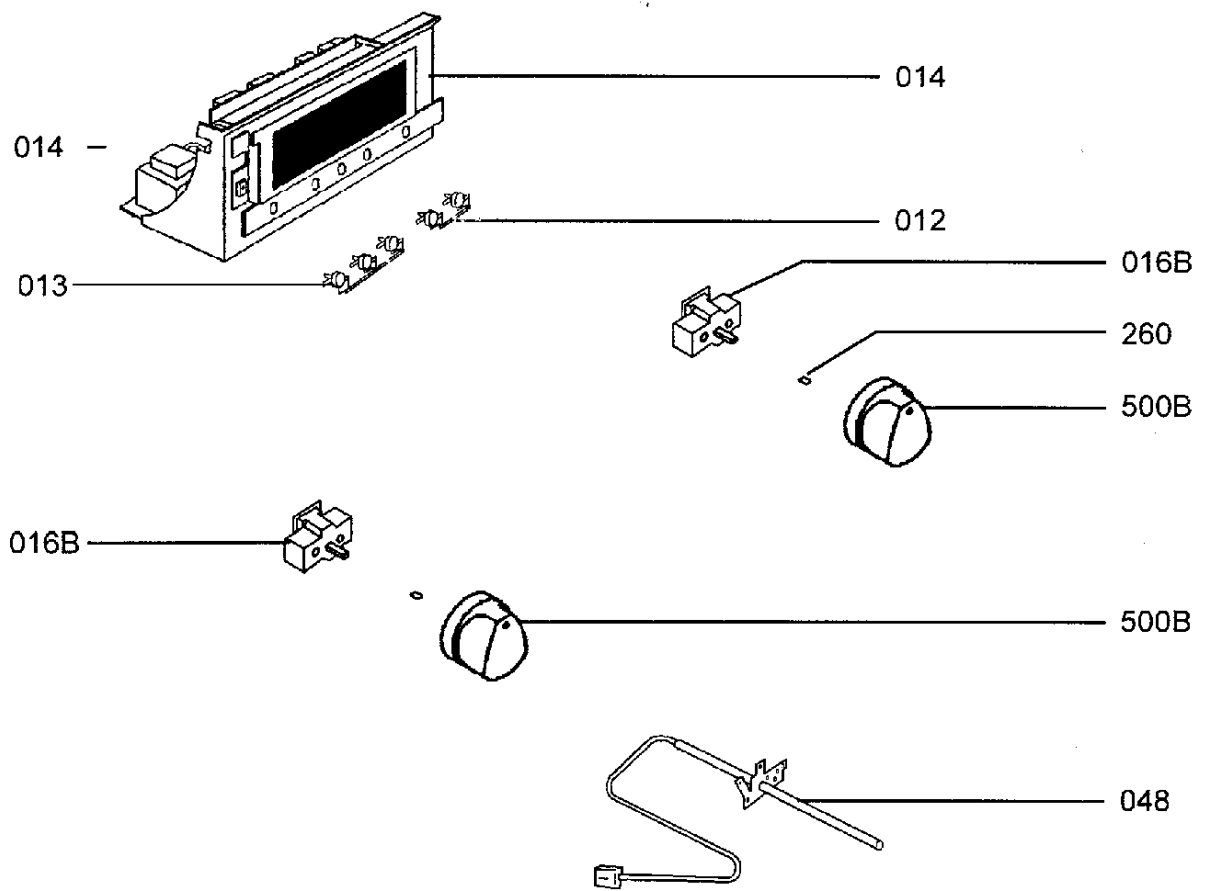




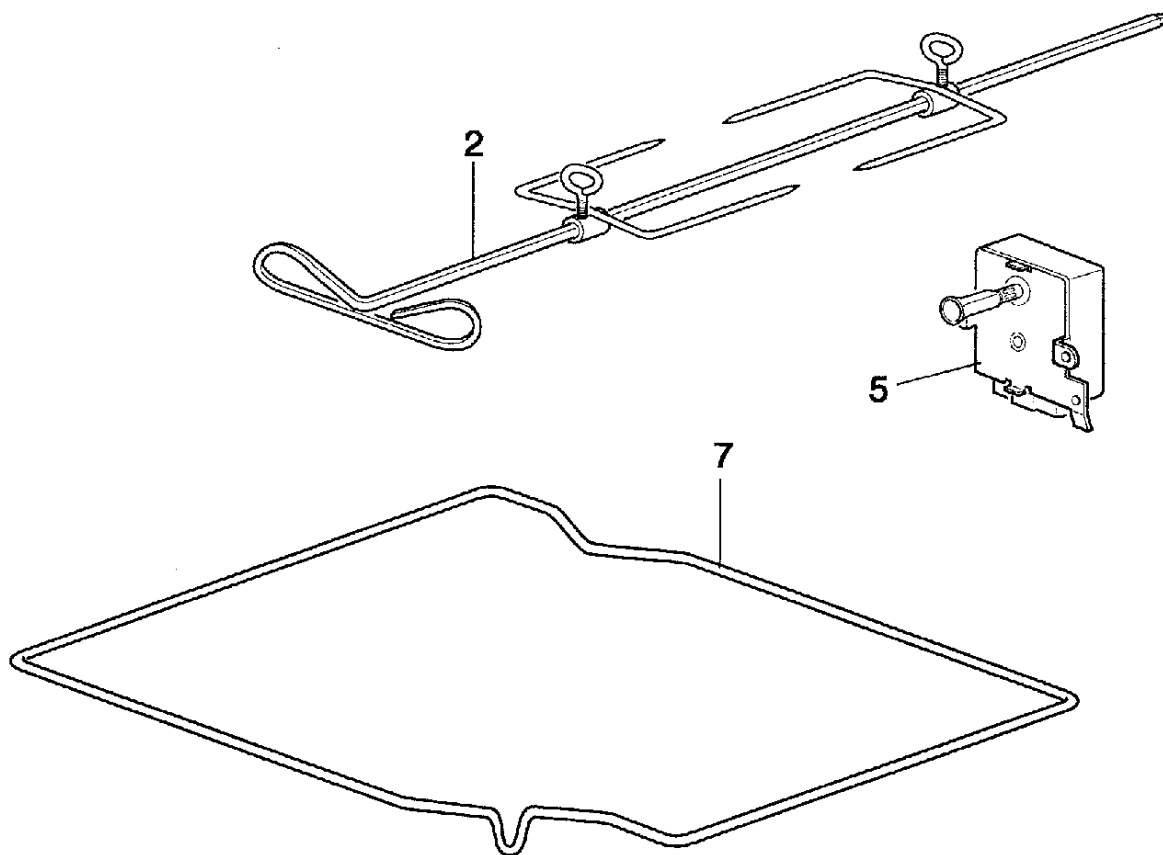
<b>Pos.</b>	<b>Référence</b>	<b>Désignation</b>
010	330316702/1	ÉLÉMENT CHAUFFANT,AU-DESSUS,GR
010A	319208301/6	ELEMENT,INFERIEURE,1000W,230V
030	330187500/5	FILTRE ANTIPARASITE
036	319262901/6	SERRE CABLE
037	319255301/8	TABLETTE A BORNES
999	315292700/4	CABLE CONNEXION



<b>Pos.</b>	<b>Référence</b>	<b>Désignation</b>
018	337067305/9	MOTOTURBINE, CUISSON, 230 V
134	315305600/1	GRILLE VENTILAT.
159	315266600/8	AILETTE TURBINE
322	319242801/3	PORTE., POSTERIEURE
527A	337190001/4	ÉCROU, HÉLICE DE VENTILATEUR
531	319291000/2	BOULON, LIBL. B4, 2X13



<b>Pos.</b>	<b>Référence</b>	<b>Désignation</b>
012	330378332/2	BOUTON,NOIR,2 PUSH, C2
013	330378312/4	BOUTON,NOIR,3 PUSH, C2
014	330354710/7	ÉLECTRONIQUE
016B	330167904/3	INTERRUPTEUR,ALIMENTATION,+/-
048	899661926704/1	CAPTEUR,CPL,SOEC TOP/COMFORT
260	899661301300/3	RESSORT DE MANETTE
500B	330356499/5	MANETTE,NOIR



<b>Pos.</b>	<b>Référence</b>	<b>Désignation</b>
002	337143201/8	BROCHE AVEC FOURCHETTE
005	337000215/0	MOTEUR DE GRIL,230V
007	337143301/6	SUPPORT BROCHE